

The background is a dark, blue-tinted technical drawing. It features various electrical symbols and text labels such as 'ELEMENTARY', 'ELECTRICAL', 'VER', 'SWITCHES & RELAYS', 'FORMERS', and 'UNCLASS'. There are also numerical labels like '123(TB4)', '119(TB4)', and 'CT3'. A glowing blue fiber optic cable is visible on the left side, and a gear mechanism is at the bottom. The overall aesthetic is industrial and technical.

# ETERNO

POWER TRANSMISSION PRODUCTS  
TECHNICAL CATALOGUE

**ETERNO**



**POWER OF REALITY**

**REALITY IS**

**ETERNO**

Power  
*Transmission*  
World...

## CONTENTS



V-Belt Pulleys

7 - 38



Bushes

39 - 41



Roller Chains

43 - 55



Metric Sprockets

57 - 104



Couplings

105 - 107



Powerlock

109 - 126



Motor Bases

127 - 128



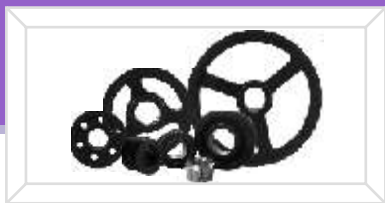
power

transmission

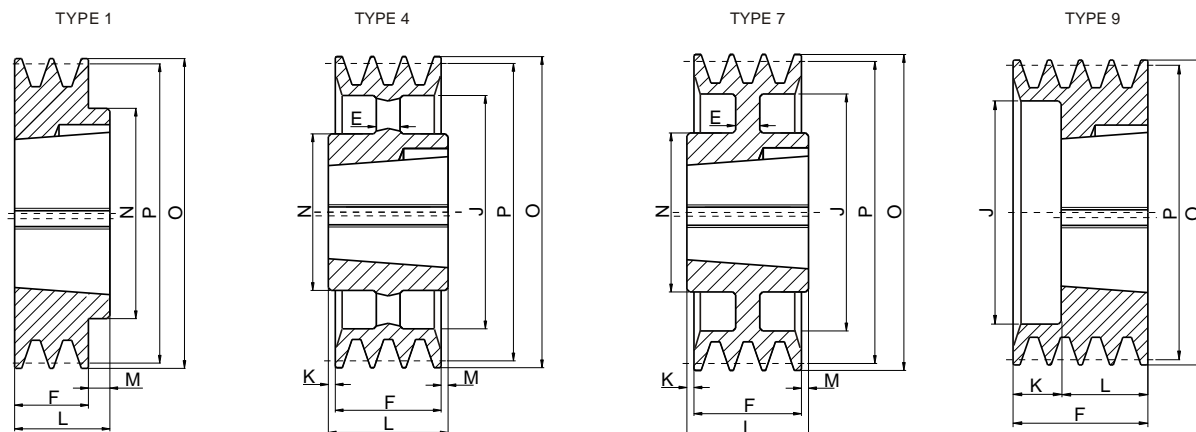
products



# V-Belt Pulleys



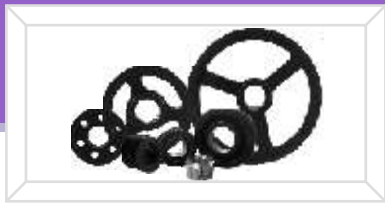
## V-Belt Pulleys For Taper Bushes



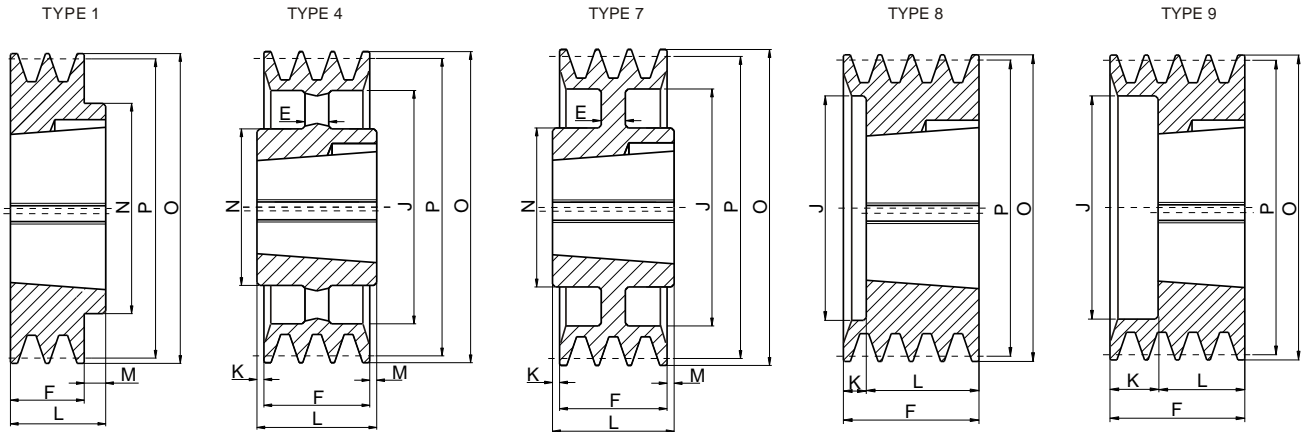
### SPZ/1

Type	Grooves	P	O	Type	Bush	Max Bore	E	F	J	K	L	M	N
SPZ 50-01	1	50	54	9	1008	25	-	37	28	15	22	-	-
SPZ 56-01	1	56	60	9	1008	25	-	37	23	15	22	-	-
SPZ 60-01	1	60	64	9	1008	25	-	22	-	-	22	-	-
SPZ 63-01	1	63	67	1	1108	28	-	16	-	-	22	6	62
SPZ 67-01	1	67	71	1	1108	28	-	16	-	-	22	6	62
SPZ 71-01	1	71	75	1	1108	28	-	16	-	-	22	6	62
SPZ 75-01	1	75	79	1	1108	28	-	16	-	-	22	6	62
SPZ 80-01	1	80	84	1	1210	32	-	16	-	-	25	9	75
SPZ 85-01	1	85	89	1	1210	32	-	16	-	-	25	9	75
SPZ 90-01	1	90	94	1	1210	32	-	16	-	-	25	9	75
SPZ 95-01	1	95	99	1	1210	32	-	16	-	-	25	9	75
SPZ 100-01	1	100	104	1	1210	32	-	16	-	-	25	9	75
SPZ 106-01	1	106	110	1	1610	42	-	16	-	-	25	9	80
SPZ 112-01	1	112	116	1	1610	42	-	16	-	-	25	9	80
SPZ 118-01	1	118	122	1	1610	42	-	16	-	-	25	9	80
SPZ 125-01	1	125	129	1	1610	42	-	16	-	-	25	9	80
SPZ 132-01	1	132	136	1	1610	42	-	16	-	-	25	9	80
SPZ 140-01	1	140	144	1	1610	42	-	16	-	-	25	9	80
SPZ 150-01	1	150	154	1	1610	42	-	16	-	-	25	9	80
SPZ 160-01	1	160	164	1	1610	42	-	16	-	-	25	9	80
SPZ 170-01	1	170	174	1	1610	42	-	16	-	-	25	9	80
SPZ 180-01	1	180	184	1	1610	42	-	16	-	-	25	9	80
SPZ 190-01	1	190	194	7	1610	42	-	16	161	-	25	9	80
SPZ 200-01	1	200	204	7	2012	50	-	16	172	-	32	16	100
SPZ 224-01	1	224	228	7	2012	50	15	16	196	-	32	16	100
SPZ 250-01	1	250	254	4	2012	50	-	16	222	8	32	8	100
SPZ 280-01	1	280	284	4	2012	50	-	16	252	8	32	8	100
SPZ 315-01	1	315	319	4	2012	50	-	16	287	8	32	8	100
SPZ 355-01	1	355	359	4	2012	50	-	16	326	8	32	8	112
SPZ 400-01	1	400	404	4	2012	50	-	16	371	8	32	8	112
SPZ 450-01	1	450	454	4	2517	60	-	16	421	14.5	45	14.5	120



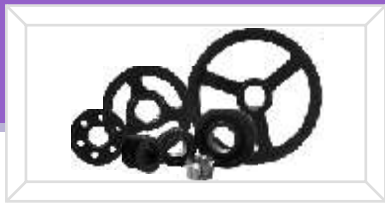


## V-Belt Pulleys For Taper Bushes

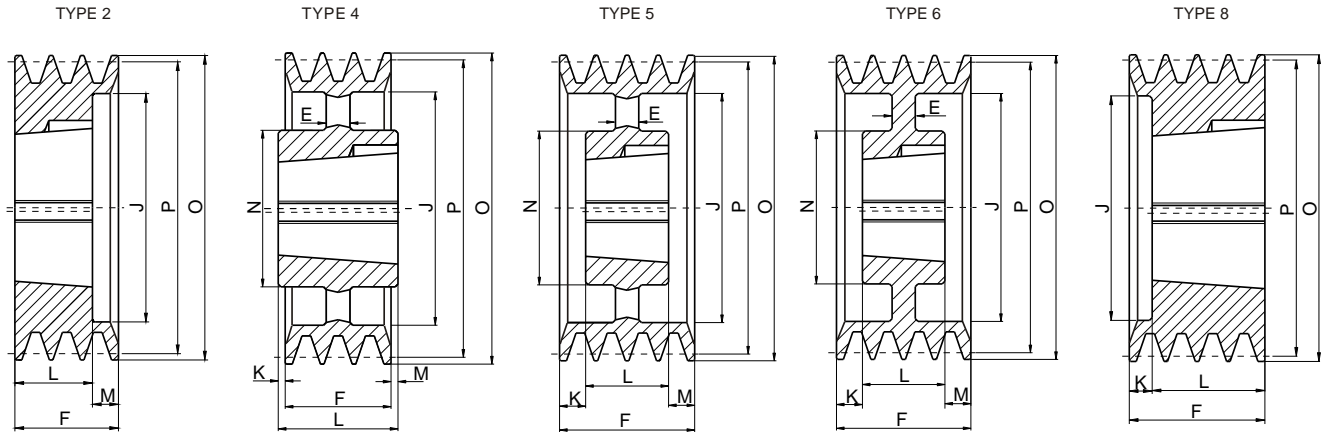


## SPZ/2

Type	Grooves	P	O	Type	Bush	Max Bore	E	F	J	K	L	M	N
SPZ 50-02	2	50	54	9	1008	25	-	49	28	27	22	-	-
SPZ 56-02	2	56	60	9	1108	28	-	49	35	27	22	-	-
SPZ 60-02	2	60	64	9	1108	28	-	49	36	27	22	-	-
SPZ 63-02	2	63	67	8	1108	28	-	28	40	6	22	-	-
SPZ 67-02	2	67	71	8	1108	28	-	28	42	6	22	-	-
SPZ 71-02	2	71	75	8	1108	28	-	28	42	6	22	-	-
SPZ 75-02	2	75	79	8	1210	32	-	28	51	3	25	-	-
SPZ 80-02	2	80	84	8	1210	32	-	28	51	3	25	-	-
SPZ 85-02	2	85	89	8	1610	42	-	28	60	3	25	-	-
SPZ 90-02	2	90	94	8	1610	42	-	28	61	3	25	-	-
SPZ 95-02	2	95	99	8	1610	42	-	28	66	3	25	-	-
SPZ 100-02	2	100	104	8	1610	42	-	28	71	3	25	-	-
SPZ 106-02	2	106	110	8	1610	42	-	28	76	3	25	-	-
SPZ 112-02	2	112	114	8	1610	42	-	28	84	3	25	-	-
SPZ 118-02	2	118	122	8	1610	42	-	28	90	3	25	-	-
SPZ 125-02	2	125	129	8	1610	42	-	28	97	3	25	-	-
SPZ 132-02	2	132	136	8	1610	42	-	28	104	3	25	-	-
SPZ 140-02	2	140	144	8	1610	42	-	28	112	3	25	-	-
SPZ 150-02	2	150	154	1	2012	50	-	28	-	-	32	4	100
SPZ 160-02	2	160	164	1	2012	50	-	28	-	-	32	4	100
SPZ 170-02	2	170	174	1	2012	50	-	28	-	-	32	4	100
SPZ 180-02	2	180	184	7	2012	50	10	28	152	-	32	4	100
SPZ 190-02	2	190	194	7	2012	50	10	28	161	-	32	4	100
SPZ 200-02	2	200	204	7	2012	50	10	28	171	-	32	4	100
SPZ 224-02	2	224	228	7	2012	50	10	28	196	-	32	4	100
SPZ 250-02	2	250	254	4	2012	50	-	28	222	2	32	2	100
SPZ 280-02	2	280	284	4	2012	50	-	28	252	2	32	2	100
SPZ 315-02	2	315	319	4	2012	50	-	28	286	2	32	2	100
SPZ 355-02	2	355	359	4	2012	50	-	28	326	2	32	2	112
SPZ 400-02	2	400	404	4	2517	60	-	28	371	8,5	45	8,5	120
SPZ 450-02	2	450	454	4	2517	60	-	28	421	8,5	45	8,5	120

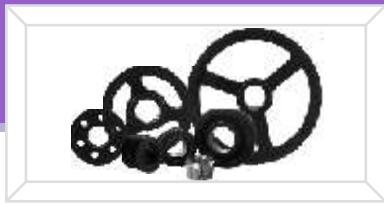


## V-Belt Pulleys For Taper Bushes

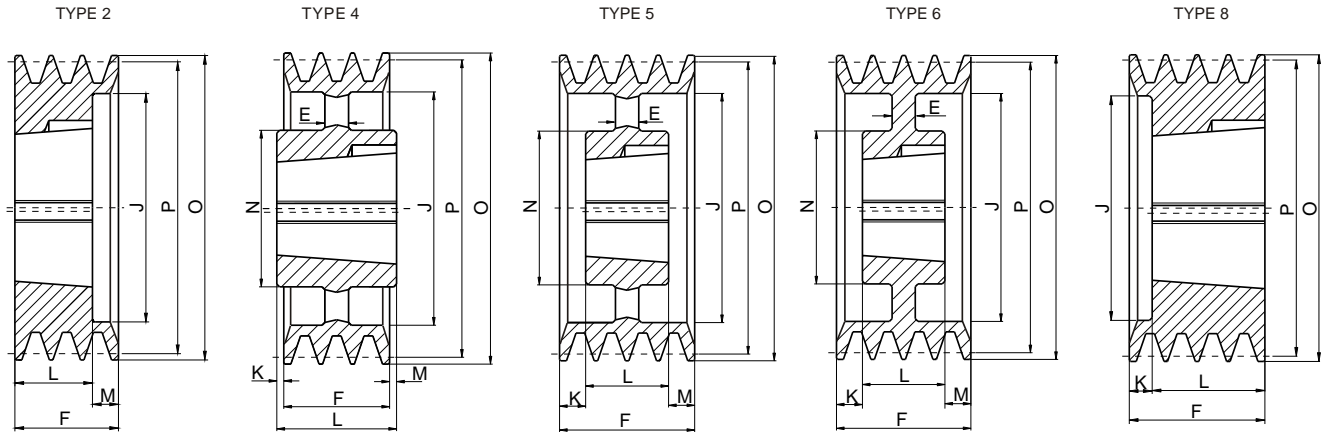


### SPZ/3

Type	Grooves	P	O	Type	Bush	Max Bore	E	F	J	K	L	M	N
SPZ 63-03	3	63	67	8	1108	28	-	40	40	18	22	-	-
SPZ 67-03	3	67	71	8	1108	28	-	40	42	18	22	-	-
SPZ 71-03	3	71	75	8	1108	28	-	40	42	18	22	-	-
SPZ 75-03	3	75	79	8	1210	32	-	40	48	15	25	-	-
SPZ 80-03	3	80	84	8	1210	32	-	40	51	15	25	-	-
SPZ 85-03	3	85	89	8	1610	42	-	40	60	15	25	-	-
SPZ 90-03	3	90	94	8	1610	42	-	40	61	15	25	-	-
SPZ 95-03	3	95	99	8	1610	42	-	40	66	15	25	-	-
SPZ 100-03	3	100	104	8	1610	42	-	40	71	15	25	-	-
SPZ 106-03	3	106	110	8	1610	42	-	40	78	15	25	-	-
SPZ 112-03	3	112	116	8	2012	50	-	40	84	8	32	-	-
SPZ 118-03	3	118	122	8	2012	50	-	40	92	8	32	-	-
SPZ 125-03	3	125	129	2	2012	50	-	40	97	-	32	8	-
SPZ 132-03	3	132	136	2	2012	50	-	40	104	-	32	8	-
SPZ 140-03	3	140	144	2	2012	50	-	40	112	-	32	8	-
SPZ 150-03	3	150	154	2	2012	50	-	40	122	-	32	8	-
SPZ 160-03	3	160	164	2	2012	50	-	40	132	-	32	8	-
SPZ 170-03	3	170	174	2	2012	50	-	40	141	-	32	8	-
SPZ 180-03	3	180	184	2	2012	50	-	40	152	-	32	8	-
SPZ 190-03	3	190	194	6	2012	50	20	40	161	4	32	4	100
SPZ 200-03	3	200	204	6	2012	50	20	40	172	4	32	4	100
SPZ 224-03	3	224	228	6	2012	50	20	40	196	4	32	4	100
SPZ 250-03	3	250	254	5	2012	50	-	40	222	4	32	4	100
SPZ 280-03	3	280	284	4	2517	60	-	40	252	2,5	45	2,5	120
SPZ 315-03	3	315	319	4	2517	60	-	40	287	2,5	45	2,5	120
SPZ 355-03	3	355	359	4	2517	60	-	40	326	2,5	45	2,5	120
SPZ 400-03	3	400	404	4	2517	60	-	40	371	2,5	45	2,5	120
SPZ 450-03	3	450	454	4	2517	60	-	40	421	2,5	45	2,5	120
SPZ 500-03	3	500	504	4	2517	60	-	40	471	2,5	45	2,5	120
SPZ 630-03	3	630	634	4	2517	60	-	40	601	2,5	45	2,5	120
SPZ 800-03	3	800	804	4	3020	75	-	40	771	5,5	51	5,5	150

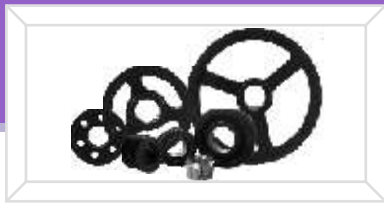


## V-Belt Pulleys For Taper Bushes

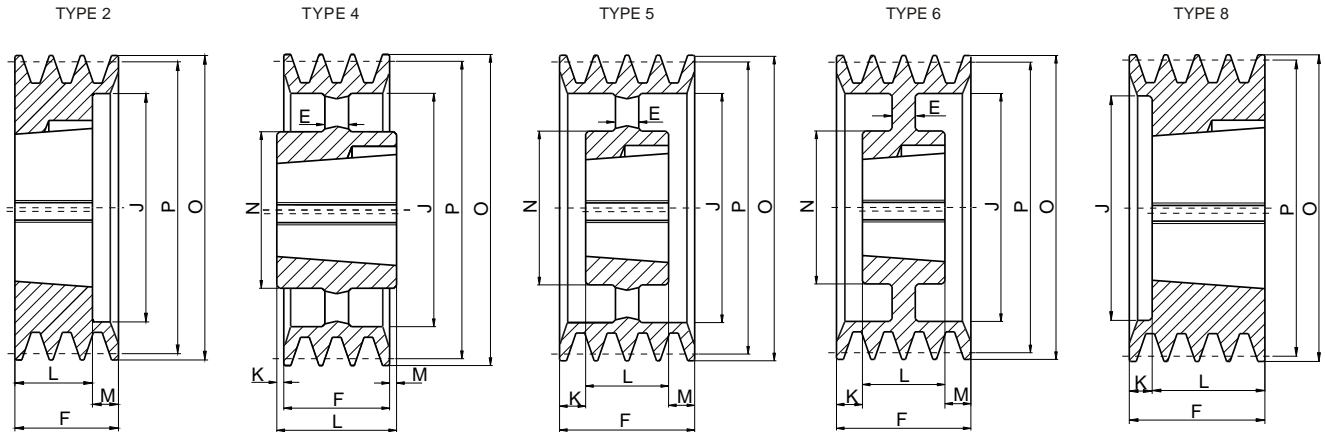


### SPZ/4

Type	Grooves	P	O	Type	Bush	Max Bore	E	F	J	K	L	M	N
SPZ 80-04	4	80	84	8	1210	32	-	52	51	27	25	-	-
SPZ 85-04	4	85	89	8	1610	42	-	52	60	27	25	-	-
SPZ 90-04	4	90	94	8	1610	42	-	52	61	27	25	-	-
SPZ 95-04	4	95	99	8	1610	42	-	52	66	27	25	-	-
SPZ 100-04	4	100	104	8	1610	42	-	52	72	27	25	-	-
SPZ 106-04	4	106	110	8	1610	42	-	52	80	27	25	-	-
SPZ 112-04	4	112	116	8	2012	50	-	52	86	20	32	-	-
SPZ 118-04	4	118	122	8	2012	50	-	52	92	20	32	-	-
SPZ 125-04	4	125	129	2	2012	50	-	52	99	20	32	20	-
SPZ 132-04	4	132	136	2	2012	50	-	52	104	20	32	20	-
SPZ 140-04	4	140	144	2	2012	50	-	52	112	7	32	20	-
SPZ 150-04	4	150	154	2	2517	60	-	52	122	7	45	7	-
SPZ 160-04	4	160	164	2	2517	60	-	52	132	7	45	7	-
SPZ 170-04	4	170	174	2	2517	60	-	52	141	7	45	7	-
SPZ 180-04	4	180	184	2	2517	60	-	52	152	7	45	7	-
SPZ 190-04	4	190	194	6	2517	60	10	52	161	3.5	45	3.5	120
SPZ 200-04	4	200	204	6	2517	60	10	52	172	3.5	45	3.5	120
SPZ 224-04	4	224	228	6	2517	60	10	52	196	3.5	45	3.5	120
SPZ 250-04	4	250	254	5	2517	60	-	52	222	3.5	45	3.5	120
SPZ 280-04	4	280	284	5	2517	60	-	52	252	3.5	45	3.5	120
SPZ 315-04	4	315	319	5	2517	60	-	52	287	3.5	45	3.5	120
SPZ 355-04	4	355	359	5	2517	60	-	52	326	3.5	45	3.5	120
SPZ 400-04	4	400	404	5	2517	60	-	52	371	3.5	45	3.5	120
SPZ 450-04	4	450	454	5	3020	75	-	52	421	0.5	51	0.5	150
SPZ 500-04	4	500	504	5	3020	75	-	52	471	0.5	51	0.5	150
SPZ 630-04	4	630	634	4	3030	75	-	52	601	12	76	12	150
SPZ 800-04	4	800	804	4	3030	75	-	52	771	12	76	12	150

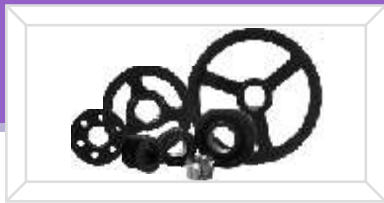


## V-Belt Pulleys For Taper Bushes

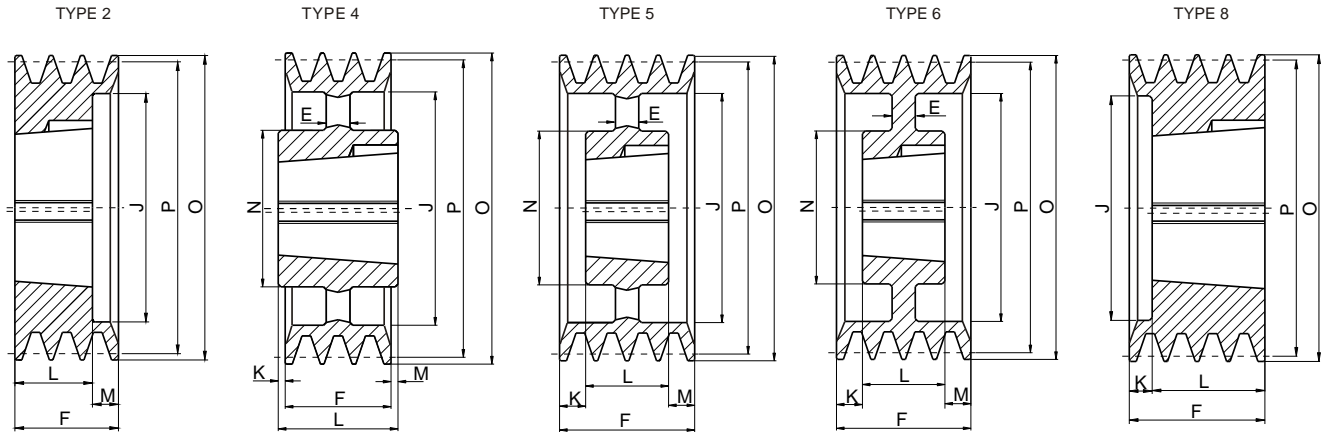


### SPZ/5

Type	Grooves	P	O	Type	Bush	Max Bore	E	F	J	K	L	M	N
SPZ 85-05	5	85	89	8	1610	42	-	64	60	39	25	-	-
SPZ 90-05	5	90	94	8	1610	42	-	64	61	39	25	-	-
SPZ 95-05	5	95	99	8	1610	42	-	64	66	39	25	-	-
SPZ 100-05	5	100	104	8	2012	50	-	64	72	32	32	-	-
SPZ 106-05	5	106	110	8	2012	50	-	64	78	32	32	-	-
SPZ 112-05	5	112	116	8	2012	50	-	64	84	32	32	-	-
SPZ 118-05	5	118	122	8	2012	50	-	64	90	32	32	-	-
SPZ 125-05	5	125	129	8	2012	50	-	64	97	32	32	-	-
SPZ 132-05	5	132	136	8	2517	60	-	64	104	19	45	-	-
SPZ 140-05	5	140	144	2	2517	60	-	64	112	-	45	19	-
SPZ 150-05	5	150	154	2	2517	60	-	64	122	-	45	19	-
SPZ 160-05	5	160	164	2	2517	60	-	64	132	-	45	19	-
SPZ 170-05	5	170	174	2	2517	60	-	64	141	-	45	19	-
SPZ 180-05	5	180	184	2	2517	60	-	64	152	-	45	19	-
SPZ 190-05	5	190	194	6	2517	60	10	64	161	9.5	45	9.5	120
SPZ 200-05	5	200	204	6	2517	60	10	64	172	9.5	45	9.5	120
SPZ 224-05	5	224	228	6	2517	60	10	64	196	9.5	45	9.5	120
SPZ 250-05	5	250	254	5	2517	60	-	64	222	9.5	45	9.5	120
SPZ 280-05	5	280	284	5	2517	60	-	64	252	9.5	45	9.5	120
SPZ 315-05	5	315	319	5	2517	60	-	64	287	9.5	45	9.5	120
SPZ 355-05	5	355	359	5	2517	60	-	64	326	9.5	45	9.5	120
SPZ 400-05	5	400	404	5	3020	75	-	64	371	6.5	51	6.5	150
SPZ 450-05	5	450	454	5	3020	75	-	64	421	6.5	51	6.5	150
SPZ 500-05	5	500	504	4	3030	75	-	64	471	6	76	6	150
SPZ 630-05	5	630	634	4	3030	75	-	64	601	6	76	6	150
SPZ 800-05	5	800	804	4	3535	90	-	64	771	12.5	89	12.5	170

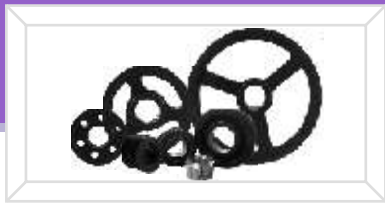


## V-Belt Pulleys For Taper Bushes

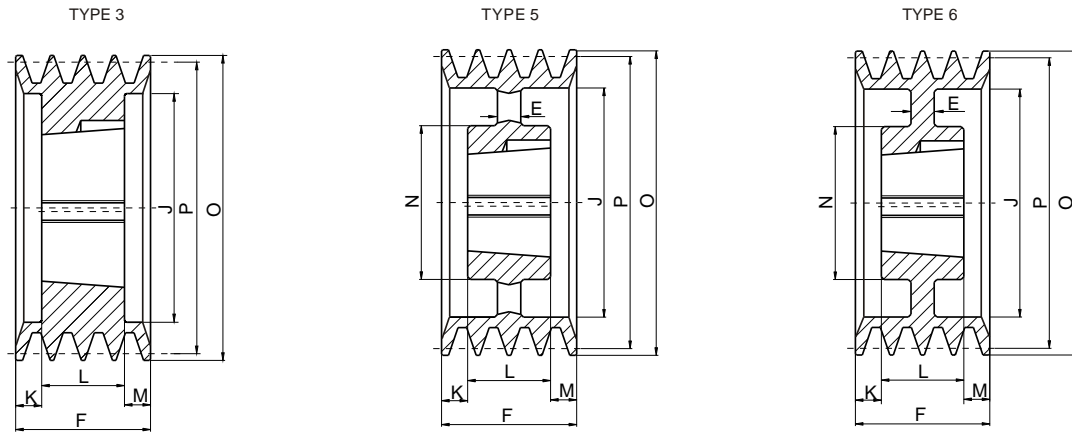


### SPZ/6

Type	Grooves	P	O	Type	Bush	Max Bore	E	F	J	K	L	M	N
SPZ 90-06	6	90	94	8	1610	42	-	76	61	51	25	-	-
SPZ 95-06	6	95	99	8	1610	42	-	76	66	51	25	-	-
SPZ 100-06	6	100	104	8	2012	50	-	76	72	44	32	-	-
SPZ 106-06	6	106	110	8	2012	50	-	76	78	44	32	-	-
SPZ 112-06	6	112	116	8	2012	50	-	76	84	44	32	-	-
SPZ 118-06	6	118	122	8	2517	60	-	76	90	31	45	-	-
SPZ 125-06	6	125	129	8	2517	60	-	76	97	31	45	-	-
SPZ 132-06	6	132	136	8	2517	60	-	76	104	31	45	-	-
SPZ 140-06	6	140	144	2	2517	60	-	76	112	-	45	31	-
SPZ 150-06	6	150	154	2	2517	60	-	76	122	-	45	31	-
SPZ 160-06	6	160	164	2	2517	60	-	76	132	-	45	31	-
SPZ 170-06	6	170	174	2	2517	60	-	76	141	-	45	31	-
SPZ 180-06	6	180	184	2	2517	60	-	76	152	-	45	31	-
SPZ 190-06	6	190	194	6	2517	60	10	76	161	15.5	45	15.5	120
SPZ 200-06	6	200	204	6	2517	60	10	76	172	15.5	45	15.5	120
SPZ 224-06	6	224	228	6	2517	60	10	76	196	15.5	45	15.5	120
SPZ 250-06	6	250	254	5	2517	60	-	76	222	15.5	45	15.5	120
SPZ 280-06	6	280	284	5	2517	60	-	76	252	15.5	45	15.5	120
SPZ 315-06	6	315	319	5	2517	60	-	76	287	15.5	45	15.5	120
SPZ 355-06	6	355	359	5	2517	60	-	76	326	15.5	45	15.5	125
SPZ 400-06	6	400	404	5	3030	75	-	76	371	-	76	-	150
SPZ 450-06	6	450	454	5	3030	75	-	76	421	-	76	-	150
SPZ 500-06	6	500	504	5	3030	75	-	76	471	-	76	-	150
SPZ 630-06	6	630	634	4	3535	90	-	76	601	6.5	89	6.5	170
SPZ 800-06	6	800	804	4	3535	90	-	76	771	6.5	89	6.5	170

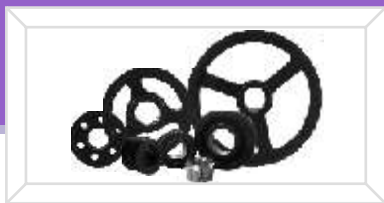


## V-Belt Pulleys For Taper Bushes

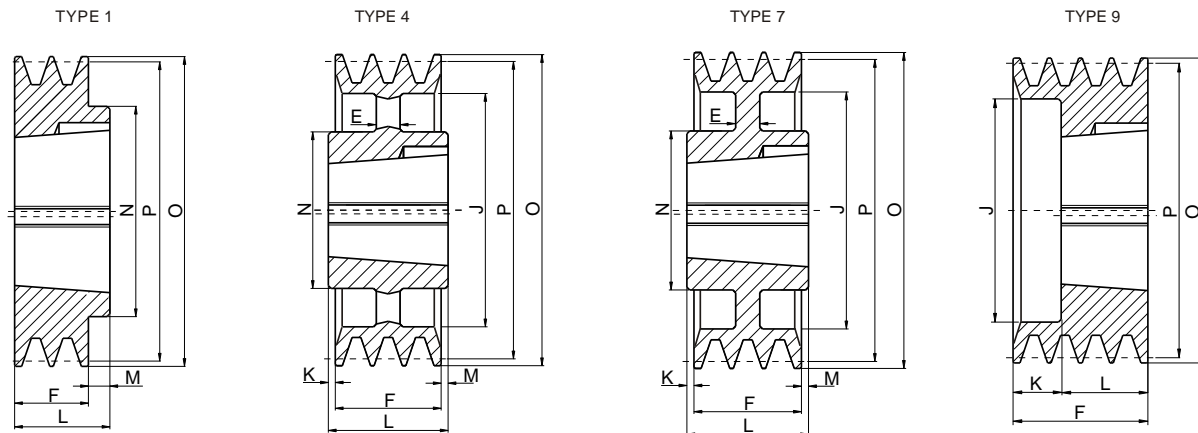


### SPZ/8

Type	Grooves	P	O	Type	Bush	Max Bore	E	F	J	K	L	M	N
SPZ 140-08	8	140	144	3	2517	60	-	100	112	27.5	45	27.5	-
SPZ 150-08	8	150	154	3	2517	60	-	100	122	27.5	45	27.5	-
SPZ 160-08	8	160	164	3	2517	60	-	100	132	27.5	45	27.5	-
SPZ 180-08	8	180	184	3	2517	60	-	100	152	27.5	45	27.5	-
SPZ 200-08	8	200	204	3	3020	75	-	100	171	24.5	51	24.5	-
SPZ 224-08	8	224	228	3	3020	75	-	100	195	24.5	51	24.5	-
SPZ 250-08	8	250	254	6	3020	75	-	100	221	24.5	51	24.5	150
SPZ 280-08	8	280	284	5	3020	75	-	100	252	24.5	51	24.5	150
SPZ 355-08	8	355	359	5	3030	75	-	100	326	12	76	12	150
SPZ 400-08	8	400	404	5	3030	75	-	100	371	12	76	12	150
SPZ 450-08	8	450	454	5	3535	90	-	100	421	5.5	89	5.5	170

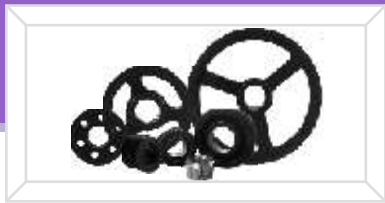


## V-Belt Pulleys For Taper Bushes

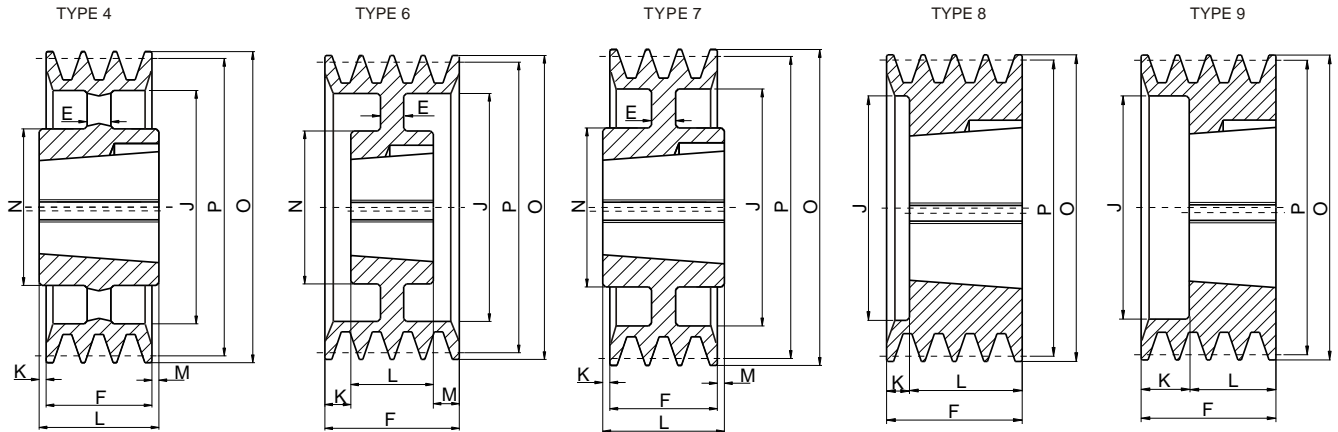


### SPA/1

Type	Grooves	P	O	Type <sup>e</sup>	Bush	Max Bore	E	F	J	K	L	M	N
SPA 63-01	1	63	68.5	9	1108	28	-	40	38	18	22	-	-
SPA 67-01	1	67	72.5	1	1108	28	-	20	38	-	22	2	62
SPA 71-01	1	71	76.5	1	1108	28	-	20	-	-	22	2	62
SPA 75-01	1	75	80.5	1	1108	28	-	20	-	-	22	2	62
SPA 80-01	1	80	85.5	1	1210	32	-	20	-	-	25	5	75
SPA 85-01	1	85	90.5	1	1210	32	-	20	-	-	25	5	75
SPA 90-01	1	90	95.5	1	1210	32	-	20	-	-	25	5	75
SPA 95-01	1	95	100.5	1	1210	32	-	20	-	-	25	5	75
SPA 100-01	1	100	105.5	1	1610	42	-	20	-	-	25	5	80
SPA 106-01	1	106	111.5	1	1610	42	-	20	-	-	25	5	80
SPA 112-01	1	112	117.5	1	1610	42	-	20	-	-	25	5	80
SPA 118-01	1	118	123.5	1	1610	42	-	20	-	-	25	5	80
SPA 125-01	1	125	130.5	1	1610	42	-	20	-	-	25	5	80
SPA 132-01	1	132	137.5	1	1610	42	-	20	-	-	25	5	80
SPA 140-01	1	140	145.5	1	1610	42	-	20	-	-	25	5	80
SPA 150-01	1	150	155.5	1	1610	42	-	20	-	-	25	5	80
SPA 160-01	1	160	165.5	1	1610	42	-	20	-	-	25	5	80
SPA 170-01	1	170	175.5	1	1610	42	-	20	-	-	25	5	80
SPA 180-01	1	180	185.5	1	1610	42	-	20	-	-	25	5	80
SPA 190-01	1	190	195.5	1	1610	42	-	20	-	-	25	5	80
SPA 200-01	1	200	205.5	7	2012	50	10	20	165	-	32	12	100
SPA 212-01	1	212	217.5	7	2012	50	10	20	177	-	32	12	100
SPA 224-01	1	224	229.5	7	2012	50	10	20	189	-	32	12	100
SPA 250-01	1	250	255.5	7	2012	50	10	20	215	6	32	6	100
SPA 280-01	1	280	285.5	7	2012	50	10	20	245	-	32	12	100
SPA 315-01	1	315	320.5	4	2012	50	-	20	280	-	32	12	100
SPA 355-01	1	355	360.5	4	2012	50	-	20	320	-	32	12	100
SPA 400-01	1	400	405.5	4	2012	50	-	20	365	-	32	12	100
SPA 450-01	1	450	455.5	4	2012	50	-	20	415	-	32	12	100
SPA 500-01	1	500	505.5	4	2517	60	-	20	465	-	45	25	120
SPA 630-01	1	630	635.5	4	2517	60	-	20	595	-	45	25	120



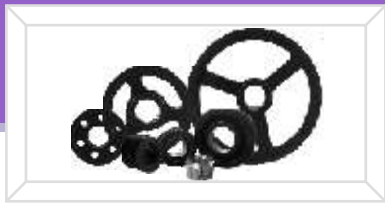
## V-Belt Pulleys For Taper Bushes



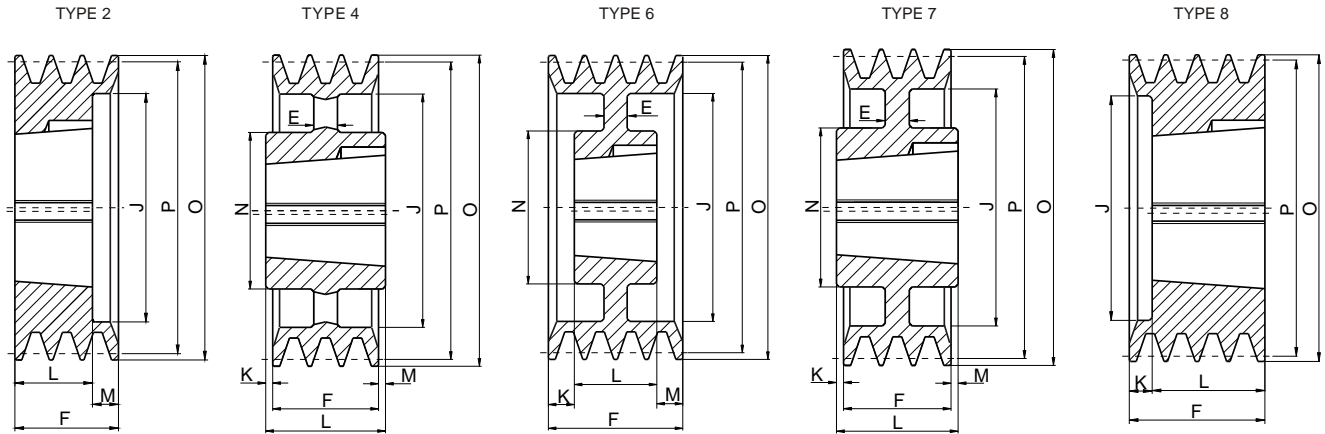
## SPA/2

Type	Grooves	P	O	Type	Bush	Max Bore	E	F	J	K	L	M	N
SPA 63-02	2	63	68.5	9	1108	28	-	55	36	33	22	-	-
SPA 67-02	2	67	72.5	8	1108	28	-	35	37	13	22	-	-
SPA 71-02	2	71	76.5	8	1108	28	-	35	40	13	22	-	-
SPA 75-02	2	75	80.5	8	1108	28	-	35	44	10	25	-	-
SPA 80-02	2	80	85.5	8	1210	32	-	35	47	10	25	-	-
SPA 85-02	2	85	90.5	8	1210	32	-	35	50	10	25	-	-
SPA 90-02	2	90	95.5	8	1610	42	-	35	60	10	25	-	-
SPA 95-02	2	95	100.5	8	1610	42	-	35	64	10	25	-	-
SPA 100-02	2	100	105.5	8	1610	42	-	35	70	10	25	-	-
SPA 106-02	2	106	111.5	8	1610	42	-	35	76	10	25	-	-
SPA 112-02	2	112	117.5	8	1610	42	-	35	80	10	25	-	-
SPA 118-02	2	118	123.5	8	1610	42	-	35	86	10	25	-	-
SPA 125-02	2	125	130.5	8	1610	42	-	35	90	10	25	-	-
SPA 132-02	2	132	137.5	8	2012	50	-	35	98	3	32	-	-
SPA 140-02	2	140	145.5	8	2012	50	-	35	106	3	32	-	-
SPA 150-02	2	150	155.5	8	2012	50	-	35	116	3	32	-	-
SPA 160-02	2	160	165.5	8	2012	50	-	35	125	3	32	-	-
SPA 170-02	2	170	175.5	8	2012	50	-	35	135	3	32	-	-
SPA 180-02	2	180	185.5	6	2012	50	15	35	148	1,5	32	1,5	100
SPA 190-02	2	190	195.5	6	2012	50	15	35	158	1,5	32	1,5	100
SPA 200-02	2	200	205.5	7	2517	60	15	35	165	5	45	5	120
SPA 212-02	2	212	217.5	7	2517	60	15	35	177	5	45	5	120
SPA 224-02	2	224	229.5	7	2517	60	15	35	189	-	45	10	120
SPA 250-02	2	250	255.5	7	2517	60	20	35	215	5	45	5	120
SPA 280-02	2	280	285.5	7	2517	60	20	35	245	-	45	10	120
SPA 315-02	2	315	320.5	4	2517	60	-	35	280	-	45	10	120
SPA 355-02	2	355	360.5	4	2517	60	-	35	320	-	45	10	120
SPA 400-02	2	400	405.5	4	2517	60	-	35	365	-	45	10	120
SPA 450-02	2	450	455.5	4	2517	60	-	35	405	-	45	10	120
SPA 500-02	2	500	505.5	4	2517	60	-	35	465	-	45	10	120
SPA 630-02	2	630	635.5	4	3020	75	-	35	595	-	51	16	150



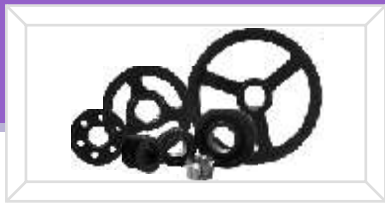


## V-Belt Pulleys For Taper Bushes

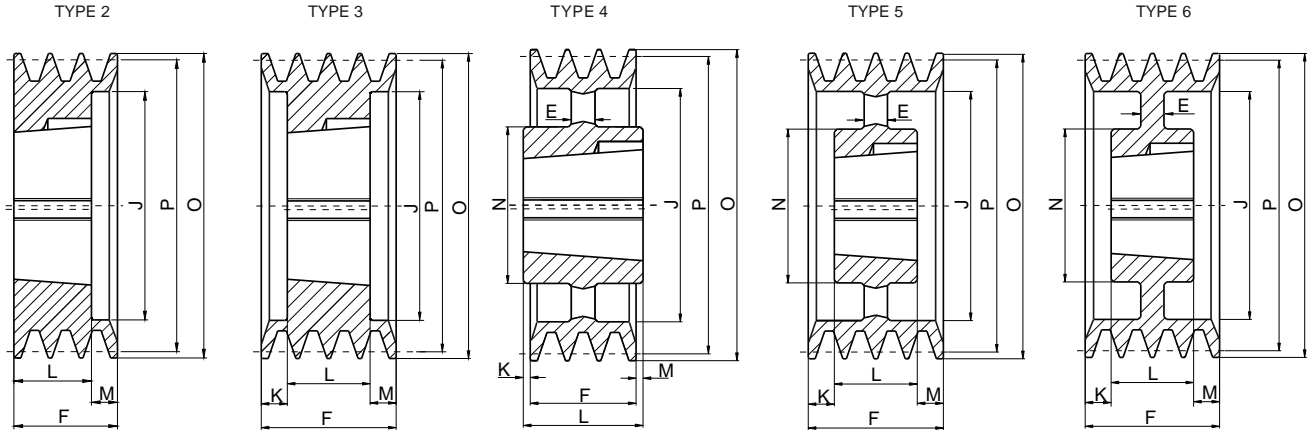


### SPA/3

Type	Grooves	P	O	Type	Bush	Max Bore	E	F	J	K	L	M	N
SPA 71-03	3	71	76.5	8	1108	28	-	50	40	28	22	-	-
SPA 75-03	3	75	80.5	8	1210	32	-	50	44	25	25	-	-
SPA 80-03	3	80	85.5	8	1210	32	-	50	47	25	25	-	-
SPA 85-03	3	85	90.5	8	1210	32	-	50	50	25	25	-	-
SPA 90-03	3	90	95.5	8	1610	42	-	50	60	25	25	-	-
SPA 95-03	3	95	100.5	8	1610	42	-	50	64	25	25	-	-
SPA 100-03	3	100	105.5	2	1610	42	-	50	70	-	25	25	-
SPA 106-03	3	106	111.5	2	1610	42	-	50	76	-	25	25	-
SPA 112-03	3	112	117.5	8	2012	50	-	50	83	18	32	-	-
SPA 118-03	3	118	123.5	2	2012	50	-	50	86	-	32	18	-
SPA 125-03	3	125	130.5	2	2012	50	-	50	92	-	32	18	-
SPA 132-03	3	132	137.5	2	2012	50	-	50	98	-	32	18	-
SPA 140-03	3	140	145.5	8	2517	60	-	50	106	5	45	-	-
SPA 150-03	3	150	155.5	8	2517	60	-	50	116	5	45	-	-
SPA 160-03	3	160	165.5	8	2517	60	-	50	126	5	45	-	-
SPA 170-03	3	170	175.5	8	2517	60	-	50	138	5	45	-	-
SPA 180-03	3	180	185.5	8	2517	60	-	50	146	5	45	-	-
SPA 190-03	3	190	195.5	8	2517	60	-	50	158	5	45	-	-
SPA 200-03	3	200	205.5	6	2517	60	20	50	165	2.5	45	2.5	120
SPA 212-03	3	212	217.5	6	2517	60	20	50	177	2.5	45	2.5	120
SPA 224-03	3	224	229.5	6	2517	60	20	50	189	2.5	45	2.5	120
SPA 250-03	3	250	255.5	6	2517	60	20	50	215	2.5	45	2.5	120
SPA 280-03	3	280	285.5	6	2517	60	20	50	245	2.5	45	2.5	120
SPA 315-03	3	315	320.5	7	3020	75	25	50	280	0.5	51	0.5	150
SPA 355-03	3	355	360.5	4	3020	75	-	50	320	0.5	51	0.5	150
SPA 400-03	3	400	405.5	4	3020	75	-	50	365	0.5	51	0.5	150
SPA 450-03	3	450	455.5	4	3020	75	-	50	415	0.5	51	0.5	150
SPA 500-03	3	500	505.5	4	3020	75	-	50	465	0.5	51	0.5	150
SPA 560-03	3	560	565.5	4	3020	75	-	50	525	0.5	51	0.5	150
SPA 630-03	3	630	635.5	4	3020	75	-	50	595	0.5	51	0.5	150
SPA 800-03	3	800	805.5	4	3535	90	-	50	765	19.5	89	19.5	170
SPA 1000-03	3	1000	1005.5	4	3535	90	-	50	965	19.5	89	19.5	178

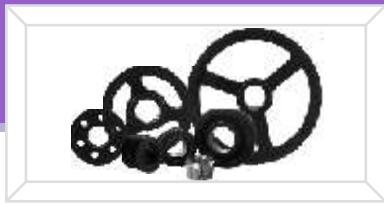


## V-Belt Pulleys For Taper Bushes

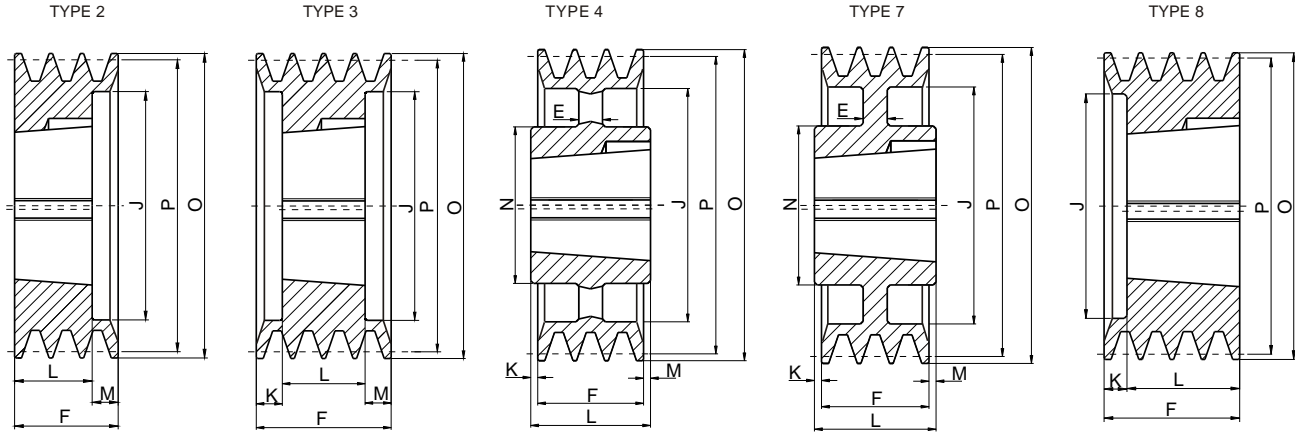


### SPA/4

Type	Grooves	P	O	Type	Bush	Max Bore	E	F	J	K	L	M	N
SPA 90-04	4	90	95.5	3	1615	42	-	65	64	13.5	38	13.5	-
SPA 95-04	4	95	100.5	3	1615	42	-	65	64	13.5	38	13.5	-
SPA 100-04	4	100	105.5	2	1615	42	-	65	70	-	38	27	-
SPA 106-04	4	106	111.5	8	2012	50	-	65	76	33	32	-	-
SPA 112-04	4	112	117.5	8	2012	50	-	65	80	33	32	-	-
SPA 118-04	4	118	123.5	2	2012	50	-	65	86	-	32	33	-
SPA 125-04	4	125	130.5	2	2012	50	-	65	92	-	32	33	-
SPA 132-04	4	132	137.5	2	2517	60	-	65	98	-	45	20	-
SPA 140-04	4	140	145.5	2	2517	60	-	65	106	-	45	20	-
SPA 150-04	4	150	155.5	2	2517	60	-	65	116	-	45	20	-
SPA 160-04	4	160	165.5	2	2517	60	-	65	126	-	45	20	-
SPA 170-04	4	170	175.5	2	2517	60	-	65	138	-	45	20	-
SPA 180-04	4	180	185.5	2	2517	60	-	65	146	-	45	20	-
SPA 190-04	4	190	195.5	2	2517	60	-	65	158	-	45	20	-
SPA 200-04	4	200	205.5	2	3020	75	-	65	165	-	51	14	-
SPA 212-04	4	212	217.5	2	3020	75	-	65	177	-	51	14	-
SPA 224-04	4	224	229.5	2	3020	75	-	65	189	-	51	14	-
SPA 250-04	4	250	255.5	6	3020	75	10	65	215	7	51	7	150
SPA 280-04	4	280	285.5	6	3020	75	10	65	245	7	51	7	150
SPA 315-04	4	315	320.5	6	3020	75	10	65	280	7	51	7	150
SPA 355-04	4	355	360.5	5	3020	75	-	65	320	7	51	7	150
SPA 400-04	4	400	405.5	5	3020	75	-	65	365	7	51	7	150
SPA 450-04	4	450	455.5	5	3020	75	-	65	415	7	51	7	150
SPA 500-04	4	500	505.5	5	3020	75	-	65	465	7	51	7	150
SPA 560-04	4	560	565.5	4	3535	90	-	65	525	12	89	12	170
SPA 630-04	4	630	635.5	4	3535	90	-	65	595	12	89	12	170
SPA 800-04	4	800	805.5	4	3535	90	-	65	765	12	89	12	170
SPA 1000-04	4	1000	1005.5	4	4040	90	-	65	965	18.5	102	18.5	216

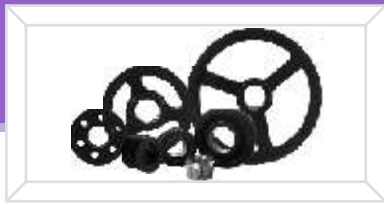


## V-Belt Pulleys For Taper Bushes

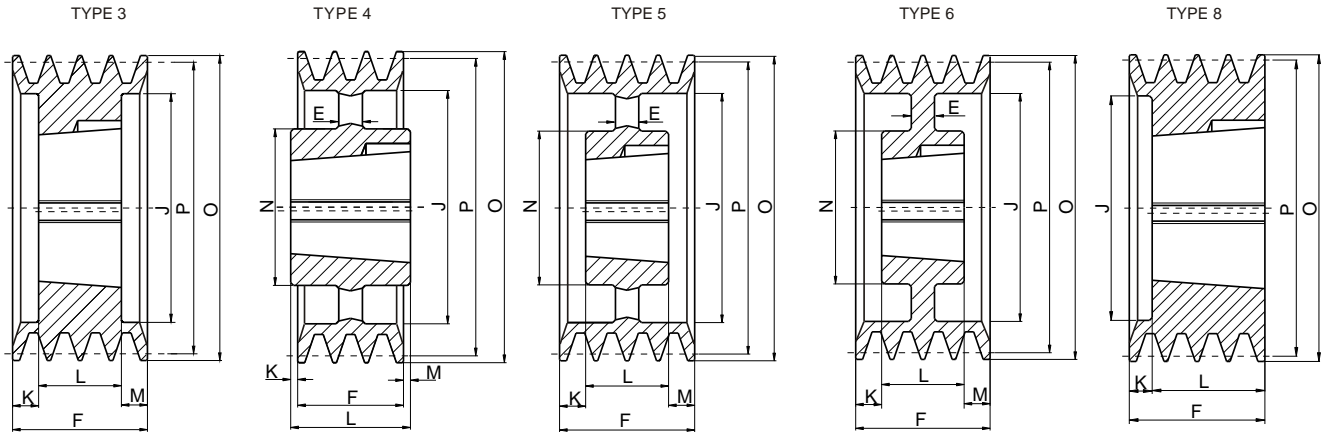


### SPA/5

Type	Grooves	P	O	Type	Bush	Max Bore	E	F	J	K	L	M	N
SPA 100-05	5	100	105.5	2	1615	42	-	80	70	-	38	42	-
SPA 106-05	5	106	111.5	8	2012	50	-	80	76	48	32	-	-
SPA 112-05	5	112	117.5	8	2012	50	-	80	80	48	32	-	-
SPA 118-05	5	118	123.5	2	2012	50	-	80	86	-	32	48	-
SPA 125-05	5	125	130.5	3	2012	50	-	80	92	24	32	24	-
SPA 132-05	5	132	137.5	3	2517	60	-	80	98	17.5	45	17.5	-
SPA 140-05	5	140	145.5	3	2517	60	-	80	106	17.5	45	17.5	-
SPA 150-05	5	150	155.5	3	2517	60	-	80	116	17.5	45	17.5	-
SPA 160-05	5	160	165.5	3	2517	60	-	80	126	17.5	45	17.5	-
SPA 170-05	5	170	175.5	3	2517	75	-	80	146	17.5	45	17.5	-
SPA 180-05	5	180	185.5	3	3020	75	-	80	146	14.5	51	14.5	-
SPA 190-05	5	190	195.5	2	3020	75	-	80	156	-	51	29	-
SPA 200-05	5	200	205.5	3	3020	75	-	80	165	14.5	51	14.5	-
SPA 212-05	5	212	217.5	2	3020	75	-	80	177	-	51	29	-
SPA 224-05	5	224	229.5	2	3020	75	-	80	189	-	51	29	-
SPA 250-05	5	250	255.5	6	3020	75	10	80	215	14.5	51	14.5	150
SPA 280-05	5	280	285.5	7	3535	90	10	80	245	4.5	89	4.5	170
SPA 315-05	5	315	320.5	7	3535	90	12	80	280	4.5	89	4.5	170
SPA 355-05	5	355	360.5	4	3535	90	-	80	320	4.5	89	4.5	170
SPA 400-05	5	400	405.5	4	3535	90	-	80	365	4.5	89	4.5	170
SPA 450-05	5	450	455.5	4	3535	90	-	80	415	4.5	89	4.5	170
SPA 500-05	5	500	505.5	4	3535	90	-	80	465	4.5	89	4.5	170
SPA 560-05	5	560	565.5	4	3535	90	-	80	525	4.5	89	4.5	170
SPA 630-05	5	630	635.5	4	3535	90	-	80	595	4.5	89	4.5	170
SPA 800-05	5	800	805.5	4	4040	100	-	80	765	11	102	11	216
SPA 1000-05	5	1000	1005.5	4	4545	110	-	80	965	17	114	17	225

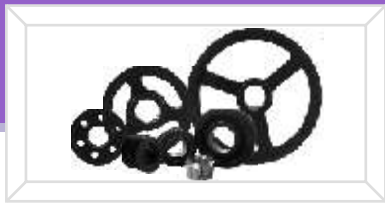


## V-Belt Pulleys For Taper Bushes

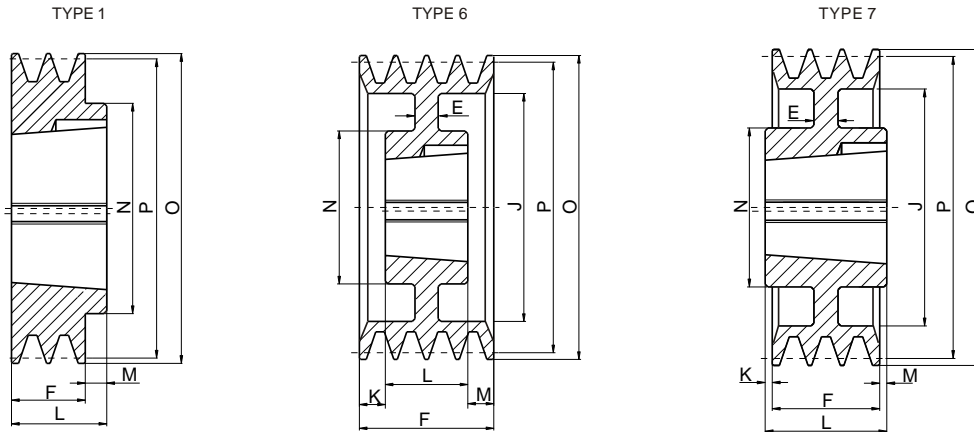


## SPA/6

Type	Grooves	P	O	Type	Bush	Max Bore	E	F	J	K	L	M	N
SPA100-06	6	100	105,5	3	1615	42	-	95	70	28,5	38	28,5	-
SPA106-06	6	106	111,5	8	2012	50	-	95	76	63	32	-	-
SPA112-06	6	112	117,5	8	2012	50	-	95	80	63	32	-	-
SPA118-06	6	118	123,5	8	2012	50	-	95	86	63	32	-	-
SPA125-06	6	125	130,5	3	2012	50	-	95	92	31,5	32	31,5	-
SPA132-06	6	132	137,5	3	2517	60	-	95	98	25	45	25	-
SPA140-06	6	140	145,5	3	2517	60	-	95	106	25	45	25	-
SPA150-06	6	150	155,5	3	2517	60	-	95	116	25	45	25	-
SPA160-06	6	160	165,5	3	2517	60	-	95	126	25	45	25	-
SPA180-06	6	180	185,5	3	3020	75	-	95	146	22	51	22	-
SPA200-06	6	200	205,5	3	3020	75	-	95	165	22	51	22	-
SPA224-06	6	224	229,5	3	3020	75	-	95	189	22	51	22	-
SPA250-06	6	250	255,5	6	3020	75	20	95	215	22	51	22	150
SPA280-06	6	280	285,5	6	3535	90	25	95	245	3	89	3	170
SPA315-06	6	315	320,5	6	3535	90	25	95	280	3	89	3	170
SPA355-06	6	355	360,5	5	3535	90	-	95	320	3	89	3	170
SPA400-06	6	400	405,5	5	3535	90	-	95	365	3	89	3	170
SPA450-06	6	450	455,5	5	3535	90	-	95	415	3	89	3	170
SPA500-06	6	500	505,5	5	3535	90	-	95	465	3	89	3	170
SPA560-06	6	560	565,5	5	3535	90	-	95	525	3	89	3	170
SPA630-06	6	630	635,5	4	4040	100	-	95	595	3,5	102	3,5	216
SPA800-06	6	800	805,5	4	4040	100	-	95	765	3,5	102	3,5	216
SPA1000-06	6	1000	1005,5	4	4545	110	-	95	965	9,5	114	9,5	225

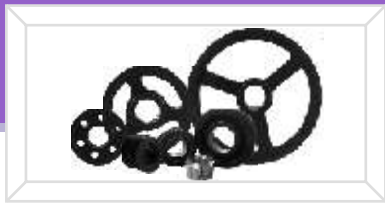


## V-Belt Pulleys For Taper Bushes

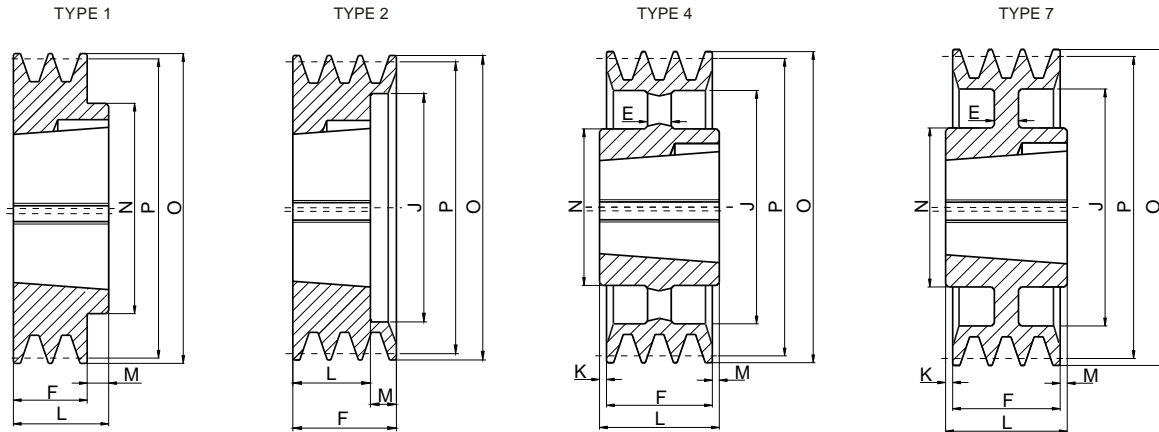


### SPB/1

Type	Grooves	P	O	Type	Bush	Max Bore	E	F	J	K	L	M	N
SPB 100-01	1	100	107	1	1610	42	-	25	-	-	25	-	-
SPB 106-01	1	106	113	1	1610	42	-	25	-	-	25	-	-
SPB 112-01	1	112	119	1	1610	42	-	25	-	-	25	-	-
SPB 118-01	1	118	125	1	1610	42	-	25	-	-	25	-	-
SPB 125-01	1	125	132	1	1610	42	-	25	-	-	25	-	-
SPB 132-01	1	132	139	1	1610	42	-	25	-	-	25	-	-
SPB 140-01	1	140	147	1	1610	42	-	25	-	-	25	-	-
SPB 150-01	1	150	157	1	1610	42	-	25	-	-	25	-	-
SPB 160-01	1	160	167	1	1610	42	-	25	-	-	25	-	-
SPB 170-01	1	170	177	1	1610	42	-	25	-	-	25	-	-
SPB 180-01	1	180	187	6	1610	42	10	25	137	-	25	-	80
SPB 190-01	1	190	197	7	2012	50	10	25	147	3.5	32	3.5	100
SPB 200-01	1	200	207	7	2012	50	10	25	157	3.5	32	3.5	100
SPB 212-01	1	212	219	7	2012	50	10	25	169	3.5	32	3.5	100
SPB 224-01	1	224	231	7	2012	50	10	25	181	3.5	32	3.5	100
SPB 236-01	1	236	243	7	2012	50	10	25	193	3.5	32	3.5	100
SPB 250-01	1	250	257	7	2012	50	10	25	207	3.5	32	3.5	100
SPB 280-01	1	280	287	7	2012	50	10	25	237	3.5	32	3.5	100
SPB 300-01	1	300	307	7	2012	50	10	25	258	3.5	32	3.5	100
SPB 315-01	1	315	322	7	2012	50	10	25	272	3.5	32	3.5	100

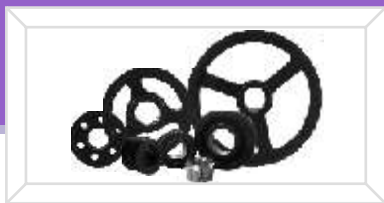


## V-Belt Pulleys For Taper Bushes

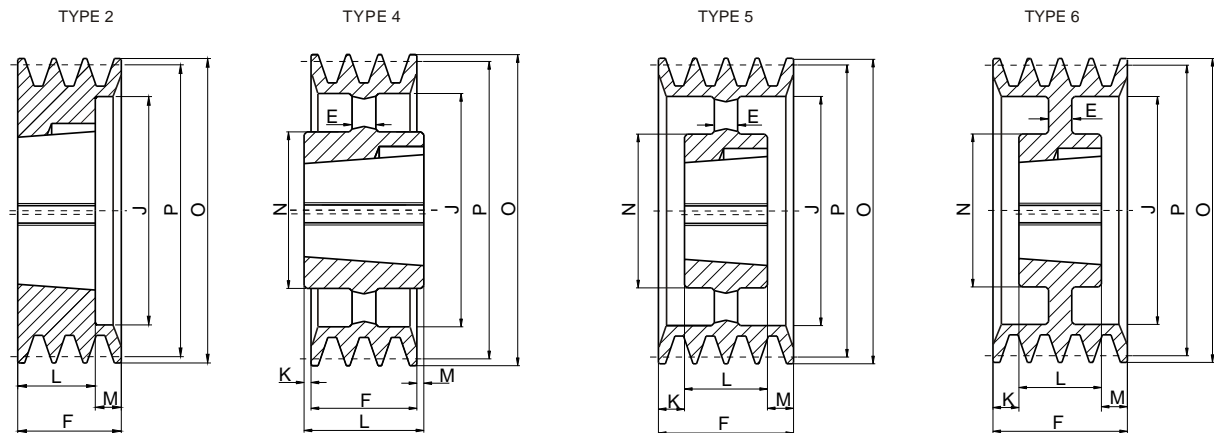


### SPB/2

Type	Grooves	P	O	Type	Bush	Max Bore	E	F	J	K	L	M	N
SPB 100-02	2	100	107	2	1610	42	-	44	62	-	25	19	-
SPB 106-02	2	106	113	2	1610	42	-	44	67	-	25	19	-
SPB 112-02	2	112	119	2	1610	42	-	44	72	-	25	19	-
SPB 118-02	2	118	125	2	1610	42	-	44	78	-	25	19	-
SPB 125-02	2	125	132	2	2012	50	-	44	82	-	32	12	-
SPB 132-02	2	132	139	2	2012	50	-	44	89	-	32	12	-
SPB 140-02	2	140	147	2	2012	50	-	44	97	-	32	12	-
SPB 150-02	2	150	157	2	2012	50	-	44	107	-	32	12	-
SPB 160-02	2	160	167	2	2012	50	-	44	117	-	32	12	-
SPB 170-02	2	170	177	2	2012	50	-	44	127	-	32	12	-
SPB 180-02	2	180	187	1	2517	60	-	44	-	-	45	1	120
SPB 190-02	2	190	197	1	2517	60	-	44	-	-	45	1	120
SPB 200-02	2	200	207	1	2517	60	-	44	-	-	45	1	120
SPB 212-02	2	212	219	7	2517	60	10	44	169	-	45	1	120
SPB 224-02	2	224	231	7	2517	60	10	44	181	1	45	-	120
SPB 236-02	2	236	243	7	2517	60	10	44	193	1	45	-	120
SPB 250-02	2	250	257	7	2517	60	10	44	207	1	45	-	120
SPB 280-02	2	280	287	7	2517	60	12	44	237	1	45	-	120
SPB 300-02	2	300	307	7	2517	60	12	44	257	1	45	-	120
SPB 315-02	2	315	322	7	2517	60	12	44	272	1	45	-	120
SPB 335-02	2	335	342	7	2517	60	12	44	292	1	45	-	120
SPB 355-02	2	355	362	4	3020	75	-	44	312	3.5	51	3.5	150
SPB 400-02	2	400	407	4	3020	75	-	44	357	3.5	51	3.5	150
SPB 450-02	2	450	457	4	3020	75	-	44	407	3.5	51	3.5	150
SPB 500-02	2	500	507	4	3020	75	-	44	457	3.5	51	3.5	150
SPB 560-02	2	560	567	4	3030	75	-	44	517	4	76	28	150
SPB 630-02	2	630	637	4	3030	75	-	44	587	4	76	28	150

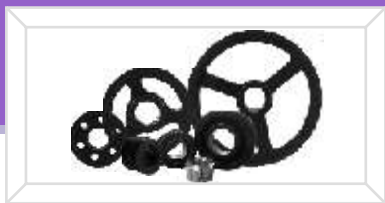


## V-Belt Pulleys For Taper Bushes

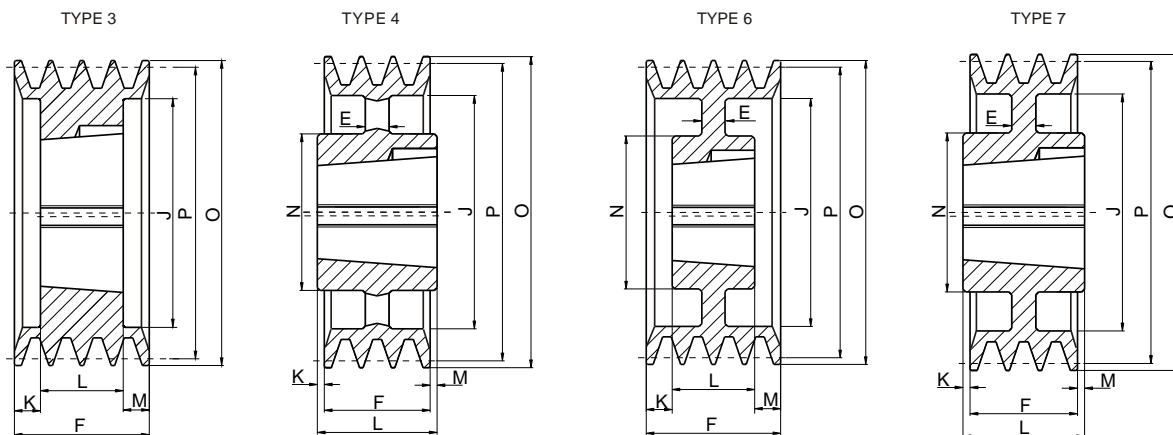


### SPB/3

Type	Grooves	P	O	Type	Bush	Max Bore	E	F	J	K	L	M	N
SPB 100-03	3	100	107	2	1610	42	-	63	57	-	25	38	-
SPB 106-03	3	106	113	2	1610	42	-	63	67	-	25	38	-
SPB 112-03	3	112	119	2	1610	42	-	63	72	-	25	38	-
SPB 118-03	3	118	125	2	1610	42	-	63	78	-	25	38	-
SPB 125-03	3	125	132	2	2012	50	-	63	82	-	32	31	-
SPB 132-03	3	132	139	2	2012	50	-	63	89	-	32	31	-
SPB 140-03	3	140	147	2	2012	50	-	63	97	-	32	31	-
SPB 150-03	3	150	157	2	2517	60	-	63	107	-	45	18	-
SPB 160-03	3	160	167	2	2517	60	-	63	117	-	45	18	-
SPB 170-03	3	170	177	2	2517	60	-	63	127	-	45	18	-
SPB 180-03	3	180	187	2	2517	60	-	63	137	-	45	18	-
SPB 190-03	3	190	197	2	2517	60	-	63	147	-	45	18	-
SPB 200-03	3	200	207	2	2517	60	-	63	157	-	45	18	-
SPB 212-03	3	212	219	6	2517	60	12	63	169	-	45	18	120
SPB 224-03	3	224	231	6	2517	60	12	63	181	-	45	18	120
SPB 236-03	3	236	243	6	2517	60	10	63	193	-	45	18	120
SPB 250-03	3	250	257	6	3020	75	12	63	207	-	51	12	150
SPB 280-03	3	280	287	6	3020	75	13	63	237	6	51	6	150
SPB 300-03	3	300	307	6	3020	75	13	63	257	6	51	6	150
SPB 315-03	3	315	322	6	3020	75	13	63	272	6	51	6	150
SPB 335-03	3	335	342	6	3020	75	13	63	292	6	51	6	150
SPB 355-03	3	355	362	5	3020	75	-	63	312	6	51	6	150
SPB 400-03	3	400	407	4	3535	90	-	63	357	13	89	13	170
SPB 450-03	3	450	457	4	3535	90	-	63	407	-	89	26	170
SPB 500-03	3	500	507	4	3535	90	-	63	457	-	89	26	170
SPB 560-03	3	560	567	4	3535	90	-	63	517	-	89	26	170
SPB 630-03	3	630	637	4	3535	90	-	63	587	-	89	26	170
SPB 710-03	3	710	717	4	3535	90	-	63	664	4	89	22	170
SPB 800-03	3	800	807	4	3535	90	-	63	754	4	89	22	170
SPB 900-03	3	900	907	4	3535	90	-	63	854	4	89	22	170
SPB 1000-03	3	1000	1007	4	4040	100	-	63	954	6	102	33	200
SPB 1250-03	3	1250	1257	4	4040	100	-	63	1204	6	102	33	200



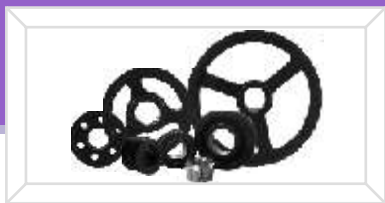
## V-Belt Pulleys For Taper Bushes



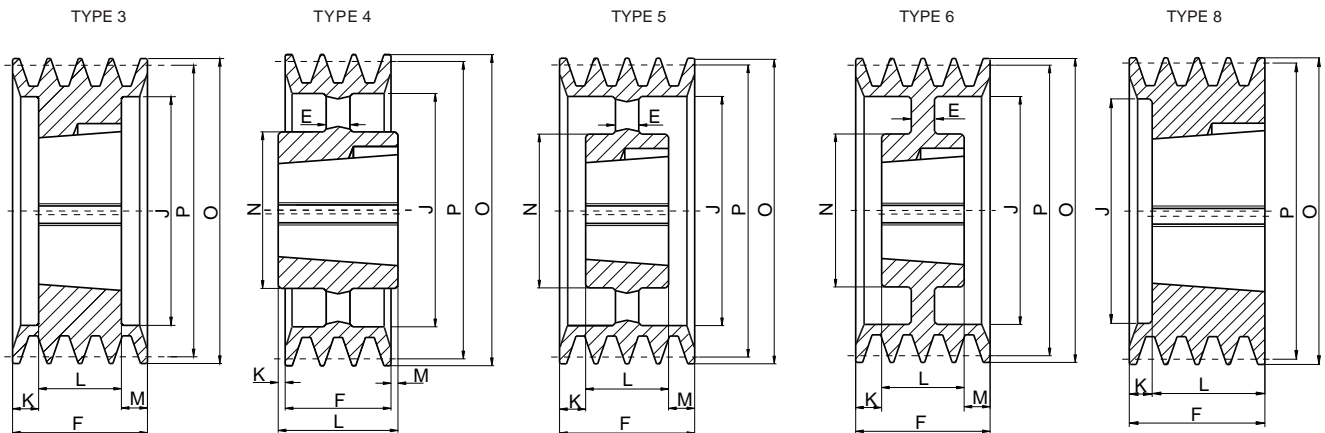
### SPB/4

Type	Grooves	P	O	Type	Bush	Max Bore	E	F	J	K	L	M	N
SPB 125-04	4	125	132	3	2012	50	-	82	82	25	32	25	-
SPB 132-04	4	132	139	3	2012	50	-	82	89	25	32	25	-
SPB 140-04	4	140	147	3	2517	60	-	82	97	18.5	45	18.5	-
SPB 150-04	4	150	157	3	2517	60	-	82	107	18.5	45	18.5	-
SPB 160-04	4	160	167	3	2517	60	-	82	117	18.5	45	18.5	-
SPB 170-04	4	170	177	3	2517	60	-	82	127	18.5	45	18.5	-
SPB 180-04	4	180	187	3	2517	60	-	82	137	18.5	45	18.5	-
SPB 190-04	4	190	197	3	2517	60	-	82	147	18.5	45	18.5	-
SPB 200-04	4	200	207	3	3020	75	-	82	157	15.5	51	15.5	-
SPB 212-04	4	212	219	3	3020	75	-	82	169	15.5	51	15.5	-
SPB 224-04	4	224	231	3	3020	75	-	82	181	15.5	51	15.5	-
SPB 236-04	4	236	243	3	3020	75	-	82	193	15.5	51	15.5	-
SPB 250-04	4	250	257	6	3020	75	14	82	207	15.5	51	15.5	150
SPB 280-04	4	280	287	6	3020	75	16	82	237	15.5	51	15.5	150
SPB 300-04	4	300	307	6	3020	90	16	82	257	15.5	51	15.5	150
SPB 315-04	4	315	322	7	3535	90	16	82	272	3.5	89	3.5	170
SPB 335-04	4	335	342	7	3535	90	16	82	292	3.5	89	3.5	170
SPB 355-04	4	355	362	7	3535	90	16	82	312	3.5	89	3.5	170
SPB 400-04	4	400	407	4	3535	90	-	82	357	3.5	89	3.5	170
SPB 450-04	4	450	457	4	3535	90	-	82	407	-	89	7	170
SPB 500-04	4	500	507	4	3535	90	-	82	457	-	89	7	170
SPB 560-04	4	560	567	4	3535	90	-	82	517	-	89	7	170
SPB 630-04	4	630	637	4	3535	90	-	82	587	-	89	7	170
SPB 710-04	4	710	717	4	3535	90	-	82	664	3.5	89	3.5	187
SPB 800-04	4	800	807	4	4040	100	-	82	754	4	102	16	200
SPB 900-04	4	900	907	4	4040	100	-	82	854	4	102	16	216
SPB 1000-04	4	1000	1007	4	4040	100	-	82	954	4	102	16	216
SPB 1250-04	4	1250	1257	4	4545	110	-	82	1204	6	114	26	225



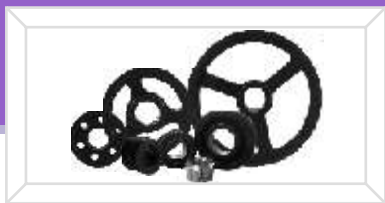


## V-Belt Pulleys For Taper Bushes

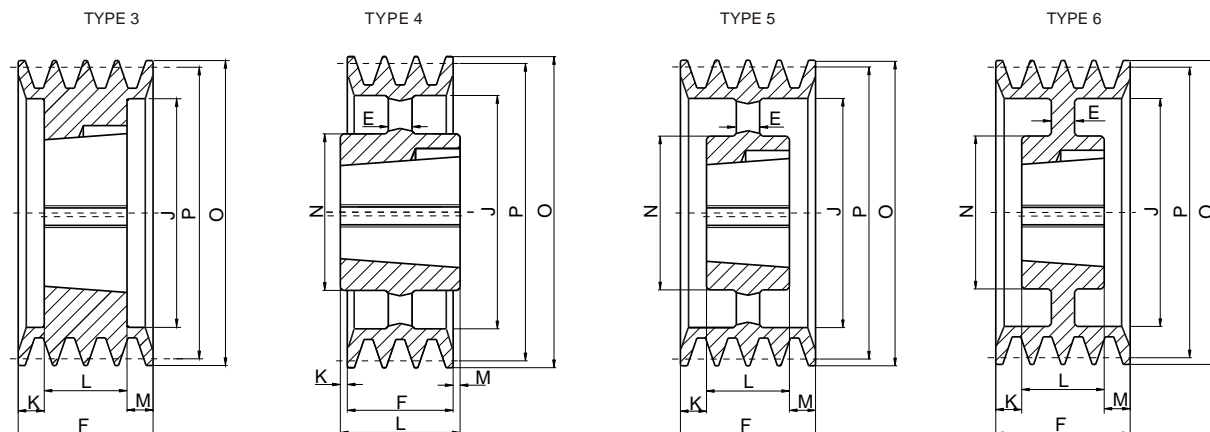


### SPB/5

Type	Grooves	P	O	Type	Bush	Max Bore	E	F	J	K	L	M	N
SPB 125-05	5	125	132	8	2012	50	-	101	82	69	32	-	-
SPB 132-05	5	132	139	8	2517	60	-	101	89	56	45	-	-
SPB 140-05	5	140	147	3	2517	60	-	101	97	28	45	28	-
SPB 150-05	5	150	157	3	2517	60	-	101	107	28	45	28	-
SPB 160-05	5	160	167	3	2517	60	-	101	117	28	45	28	-
SPB 170-05	5	170	177	3	3020	75	-	101	127	25	51	25	-
SPB 180-05	5	180	187	3	3020	75	-	101	137	25	51	25	-
SPB 190-05	5	190	197	3	3020	75	-	101	147	25	51	25	-
SPB 200-05	5	200	207	3	3020	75	-	101	157	25	51	25	-
SPB 212-05	5	212	219	3	3020	75	-	101	169	25	51	25	-
SPB 224-05	5	224	231	3	3020	75	-	101	181	25	51	25	-
SPB 236-05	5	236	243	3	3535	90	-	101	193	6	89	6	-
SPB 250-05	5	250	257	3	3535	90	-	101	207	6	89	6	-
SPB 280-05	5	280	287	6	3535	90	18	101	237	6	89	6	170
SPB 300-05	5	300	307	6	3535	90	18	101	257	6	89	6	170
SPB 315-05	5	315	322	6	3535	90	18	101	272	6	89	6	170
SPB 335-05	5	335	342	6	3535	90	16	101	292	6	89	6	170
SPB 355-05	5	355	362	5	3535	90	-	101	312	6	89	6	170
SPB 400-05	5	400	407	5	3535	90	-	101	357	6	89	6	170
SPB 450-05	5	450	457	5	3535	90	-	101	407	-	89	12	170
SPB 500-05	5	500	507	5	3535	90	-	101	457	-	89	12	170
SPB 560-05	5	560	567	4	4040	100	-	101	517	-	102	1	200
SPB 630-05	5	630	637	4	4040	100	-	101	587	-	102	1	200
SPB 710-05	5	710	717	4	4040	100	-	101	664	0.5	102	0.5	200
SPB 800-05	5	800	807	4	4040	100	-	101	754	0.5	102	0.5	200
SPB 900-05	5	900	907	4	4545	110	-	101	854	6.5	114	6.5	225
SPB 1000-05	5	1000	1007	4	4545	110	-	101	954	6.5	114	6.5	225
SPB 1250-05	5	1250	1257	4	4545	110	-	101	1204	6.5	114	6.5	225

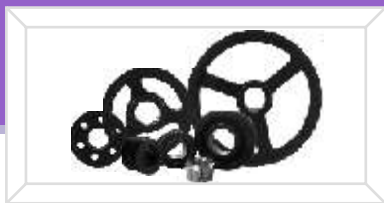


## V-Belt Pulleys For Taper Bushes

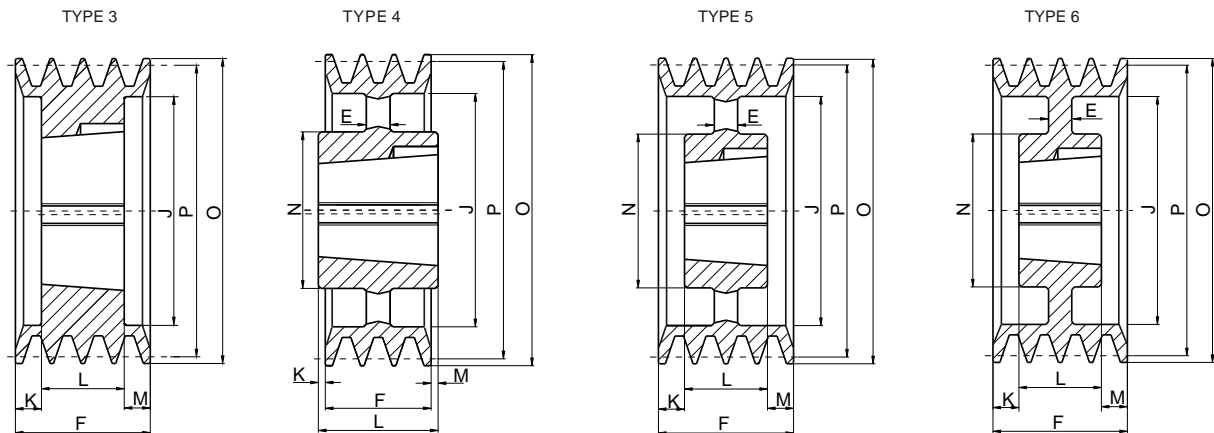


### SPB/6

Type	Grooves	P	O	Type	Bush	Max Bore	E	F	J	K	L	M	N
SPB140-06	6	140	147	3	2517	60	-	120	97	37.5	45	37.5	-
SPB150-06	6	150	157	3	2517	60	-	120	107	37.5	45	37.5	-
SPB160-06	6	160	167	3	3020	75	-	120	117	34.5	51	34.5	-
SPB170-06	6	170	177	3	3020	75	-	120	127	34.5	51	34.5	-
SPB180-06	6	180	187	3	3020	75	-	120	137	34.5	51	34.5	-
SPB190-06	6	190	197	3	3020	75	-	120	147	34.5	51	34.5	-
SPB200-06	6	200	207	3	3020	75	-	120	157	34.5	51	34.5	-
SPB212-06	6	212	219	3	3535	90	-	120	169	15.5	89	15.5	-
SPB224-06	6	224	231	3	3535	90	-	120	181	15.5	89	15.5	-
SPB236-06	6	236	243	3	3535	90	-	120	193	15.5	89	15.5	-
SPB250-06	6	250	257	3	3535	90	-	120	207	15.5	89	15.5	-
SPB280-06	6	280	287	6	3535	90	18	120	237	15.5	89	15.5	170
SPB300-06	6	300	307	6	3535	90	18	120	257	15.5	89	15.5	170
SPB315-06	6	315	322	6	3535	90	18	120	272	15.5	89	15.5	170
SPB335-06	6	335	342	6	3535	90	18	120	292	15.5	89	15.5	170
SPB355-06	6	355	362	6	3535	90	18	120	312	15.5	89	15.5	170
SPB400-06	6	400	407	5	3535	90	-	120	357	15.5	89	15.5	170
SPB450-06	6	450	457	5	4040	100	-	120	407	-	102	18	200
SPB500-06	6	500	507	5	4040	100	-	120	457	-	102	18	200
SPB560-06	6	560	567	5	4040	100	-	120	517	-	102	18	200
SPB630-06	6	630	637	5	4040	100	-	120	587	-	102	18	200
SPB710-06	6	710	717	5	4040	100	-	120	664	9	102	9	216
SPB800-06	6	800	807	5	4545	110	-	120	754	3	114	3	225
SPB900-06	6	900	907	5	4545	110	-	120	854	3	114	3	225
SPB1000-06	6	1000	1007	5	4545	110	-	120	954	3	114	3	225
SPB1250-06	6	1250	1257	4	5050	125	-	120	1204	3.5	127	3.5	245

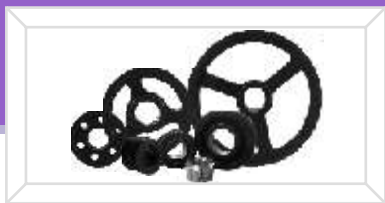


## V-Belt Pulleys For Taper Bushes

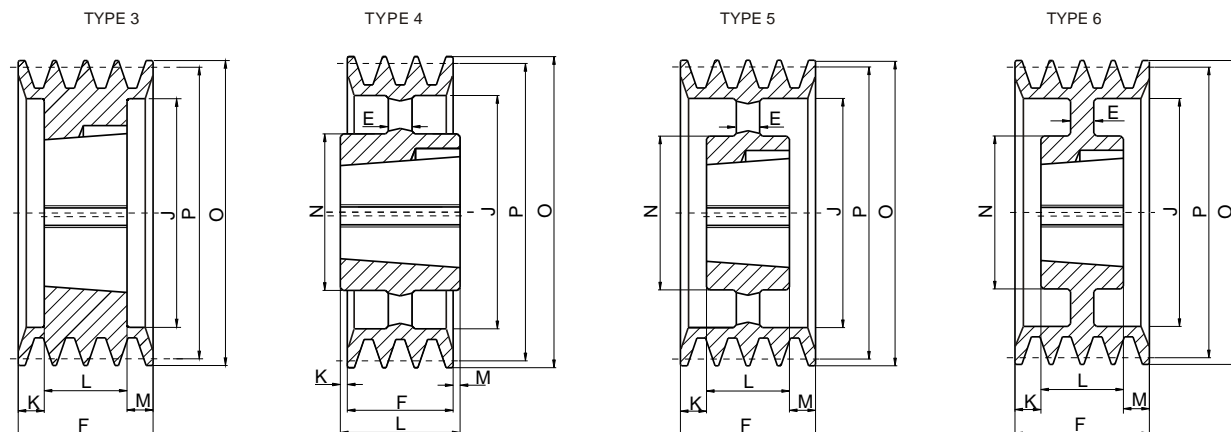


### SPB/8

Type	Grooves	P	O	Type	Bush	Max Bore	E	F	J	K	L	M	N
SPB 140-08	8	140	147	3	2517	60	-	158	97	56.5	45	56.5	-
SPB 160-08	8	160	167	3	3020	75	-	158	117	53.5	51	53.5	-
SPB 170-08	8	170	177	3	3030	75	-	158	127	41	76	41	-
SPB 180-08	8	180	187	3	3030	75	-	158	137	41	76	41	-
SPB 190-08	8	190	197	3	3030	75	-	158	147	41	76	41	-
SPB 200-08	8	200	207	3	3535	90	-	158	157	34.5	89	34.5	-
SPB 212-08	8	212	219	3	3535	90	-	158	169	34.5	89	34.5	-
SPB 224-08	8	224	231	3	3535	90	-	158	181	34.5	89	34.5	-
SPB 236-08	8	236	243	3	3535	90	-	158	193	34.5	89	34.5	-
SPB 250-08	8	250	257	3	3535	90	-	158	207	34.5	89	34.5	-
SPB 280-08	8	280	287	3	3535	90	-	158	237	34.5	89	34.5	-
SPB 300-08	8	300	307	6	3535	90	20	158	257	34.5	89	34.5	170
SPB 315-08	8	315	322	6	3535	90	18	158	272	34.5	89	34.5	170
SPB 335-08	8	335	342	6	3535	90	18	158	292	34.5	89	34.5	170
SPB 355-08	8	355	362	6	3535	90	18	158	312	34.5	89	34.5	170
SPB 400-08	8	400	407	5	4040	100	-	158	357	28	102	28	200
SPB 450-08	8	450	457	5	4040	100	-	158	407	28	102	28	200
SPB 500-08	8	500	507	5	4040	100	-	158	457	28	102	28	200
SPB 560-08	8	560	567	5	4545	110	-	158	517	22	114	22	225
SPB 630-08	8	630	637	5	4545	110	-	158	587	22	114	22	225
SPB 710-08	8	710	717	5	4545	110	-	158	664	22	114	22	225
SPB 800-08	8	800	807	5	4545	110	-	158	754	22	114	22	225
SPB 900-08	8	900	907	5	4545	110	-	158	854	22	114	22	225
SPB 1000-08	8	1000	1007	5	5050	125	-	158	954	15.5	127	15.5	245
SPB 1250-08	8	1250	1257	5	5050	125	-	158	1204	15.5	127	15.5	245

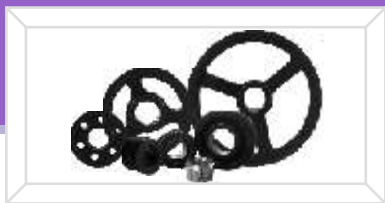


## V-Belt Pulleys For Taper Bushes

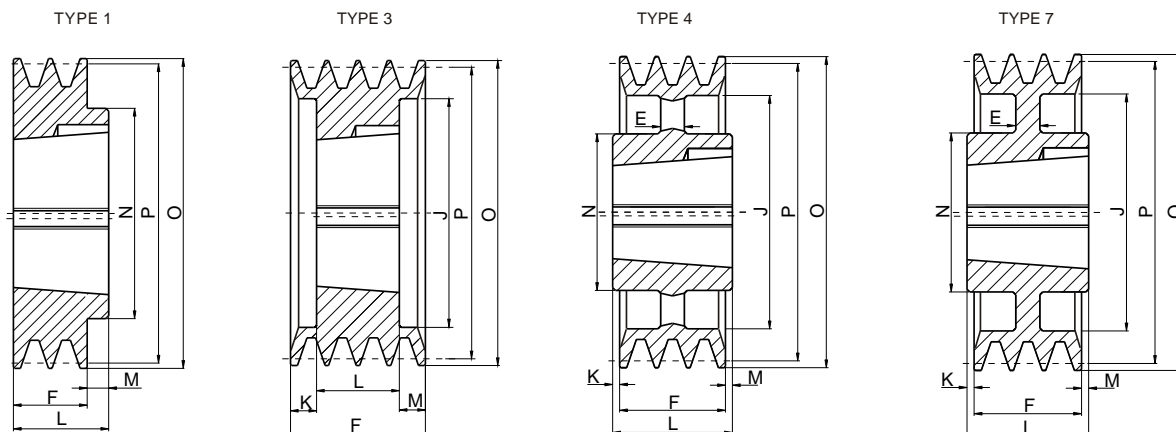


### SPB/10

Type	Grooves	P	O	Type	Bush	Max Bore	E	F	J	K	L	M	N
SPB 224-10	10	224	231	3	3535	90	-	196	181	53.5	89	53.5	-
SPB 236-10	10	236	243	3	3535	90	-	196	193	53.5	89	53.5	-
SPB 250-10	10	250	257	3	3535	90	-	196	207	53.5	89	53.5	-
SPB 280-10	10	280	287	3	3535	90	-	196	237	53.5	89	53.5	-
SPB 315-10	10	315	322	6	3535	90	18	196	272	53.5	89	53.5	170
SPB 335-10	10	335	342	6	4040	100	20	196	292	47	102	47	200
SPB 355-10	10	355	362	6	4040	100	20	196	312	47	102	47	200
SPB 400-10	10	400	407	5	4040	100	-	196	357	47	102	47	200
SPB 450-10	10	450	457	5	4545	110	-	196	407	41	114	41	225
SPB 500-10	10	500	507	5	4545	110	-	196	457	41	114	41	225
SPB 560-10	10	560	567	5	4545	110	-	196	517	41	114	41	225
SPB 630-10	10	630	637	5	4545	110	-	196	587	41	114	41	225
SPB 710-10	10	710	717	5	4545	110	-	196	664	41	114	41	225
SPB 800-10	10	800	807	5	4545	110	-	196	754	41	114	41	225
SPB 900-10	10	900	907	5	5050	125	-	196	854	34.5	127	34.5	245
SPB 1000-10	10	1000	1007	5	5050	125	-	196	954	34.5	127	34.5	245

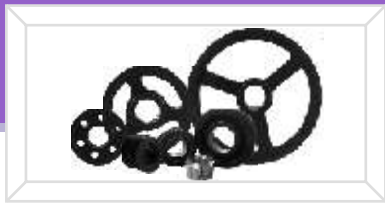


## V-Belt Pulleys For Taper Bushes

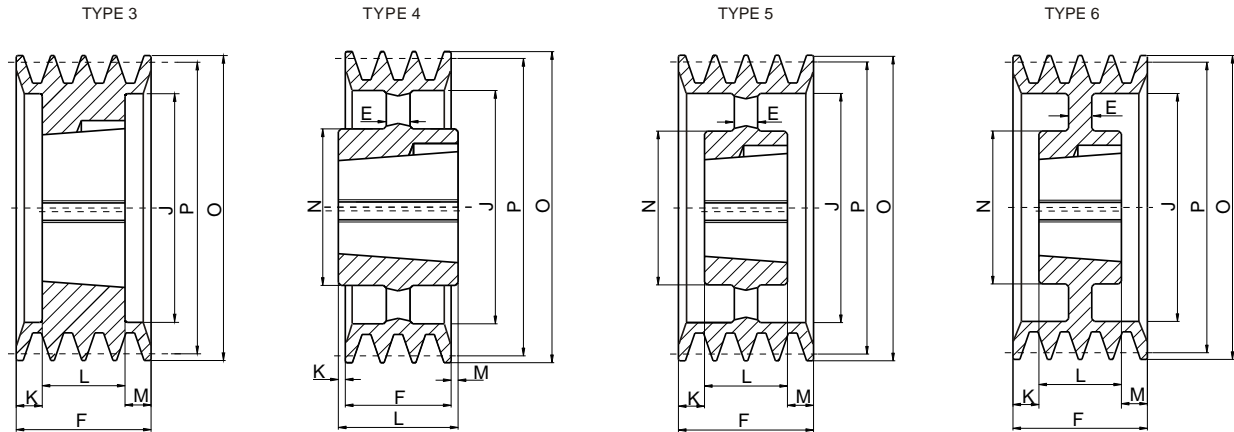


### SPC/3

Type	Grooves	P	O	Type	Bush	Max Bore	F	J	K	L	M	N	E
SPC 200-03	3	200	209,6	3	2517	60	85	150	20	45	20	-	-
SPC 212-03	3	212	221,6	3	3020	75	85	162	17	51	17	-	-
SPC 224-03	3	224	233,6	3	3020	75	85	173	17	51	17	-	-
SPC 236-03	3	236	245,6	3	3020	75	85	185	17	51	17	-	-
SPC 250-03	3	250	259,6	3	3020	75	85	200	17	51	17	-	-
SPC 265-03	3	265	274,6	1	3535	90	85	209	-	89	4	170	-
SPC 280-03	3	280	289,6	1	3535	90	85	224	-	89	4	170	-
SPC 300-03	3	300	309,6	7	3535	90	85	249	2	89	2	170	18
SPC 315-03	3	315	324,6	7	3535	90	85	264	2	89	2	170	18
SPC 335-03	3	335	344,6	7	3535	90	85	284	2	89	2	170	18
SPC 355-03	3	355	364,6	7	3535	90	85	304	2	89	2	170	18
SPC 375-03	3	375	384,6	7	3535	90	85	324	2	89	2	170	20
SPC 400-03	3	400	409,6	4	3535	90	85	344	2	89	2	170	-
SPC 425-03	3	425	434,6	4	3535	90	85	369	2	89	2	170	-
SPC 450-03	3	450	459,6	4	3535	90	85	394	2	89	2	170	-
SPC 475-03	3	475	484,6	4	3535	90	85	419	2	89	2	170	-
SPC 500-03	3	500	509,6	4	3535	90	85	444	2	89	2	170	-
SPC 530-03	3	530	539,6	4	3535	90	85	474	2	89	2	170	-
SPC 560-03	3	560	569,6	4	3535	90	85	504	2	89	2	170	-
SPC 630-03	3	630	639,6	4	4040	100	85	574	8,5	102	8,5	200	-
SPC 800-03	3	800	809,6	4	4545	110	85	737	4	114	25	225	-
SPC 1000-03	3	1000	1009,6	4	5050	125	85	937	8	127	34	245	-
SPC 1250-03	3	1250	1259,6	4	5050	125	85	1187	8	127	34	245	-



## V-Belt Pulleys For Taper Bushes

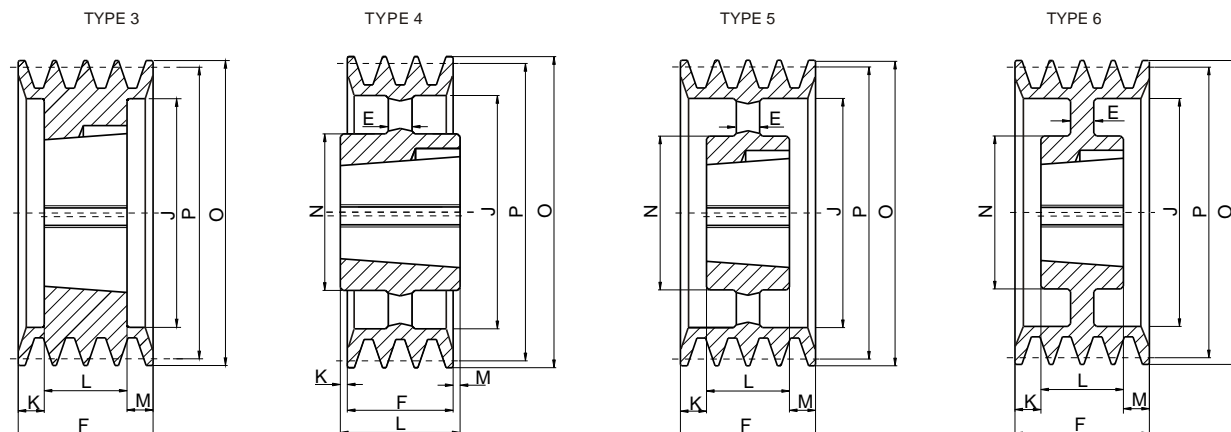


### SPC/4

Type	Grooves	P	O	Type	Bush	Max Bore	E	F	J	K	L	M	N
SPC 200-04	4	200	209,6	3	3020	75	-	111	144	30	51	30	-
SPC 212-04	4	212	221,6	3	3020	75	-	111	156	30	51	30	-
SPC 224-04	4	224	233,6	3	3535	90	-	111	168	11	89	11	-
SPC 236-04	4	236	245,6	3	3535	90	-	111	180	11	89	11	-
SPC 250-04	4	250	259,6	3	3535	90	-	111	194	11	89	11	-
SPC 265-04	4	265	274,6	3	3535	90	-	111	209	11	89	11	-
SPC 280-04	4	280	289,6	3	3535	90	-	111	224	11	89	11	-
SPC 300-04	4	300	309,6	6	3535	90	20	111	244	11	89	11	170
SPC 315-04	4	315	324,6	6	3535	90	20	111	259	11	89	11	170
SPC 335-04	4	335	344,6	6	3535	90	20	111	279	11	89	11	170
SPC 355-04	4	355	364,6	6	3535	90	20	111	299	11	89	11	170
SPC 375-04	4	375	384,6	6	3535	90	25	111	319	11	89	11	170
SPC 400-04	4	400	409,6	5	3535	90	-	111	344	11	89	11	170
SPC 425-04	4	425	434,6	5	3535	90	-	111	369	11	89	11	170
SPC 450-04	4	450	459,6	5	3535	90	-	111	394	11	89	11	170
SPC 475-04	4	475	484,6	5	3535	90	-	111	419	11	89	11	170
SPC 500-04	4	500	509,6	5	3535	90	-	111	444	11	89	11	170
SPC 530-04	4	530	539,6	5	3535	100	-	111	474	11	89	11	170
SPC 560-04	4	560	569,6	5	4040	100	-	111	504	4,5	102	4,5	200
SPC 630-04	4	630	639,6	4	4545	110	-	111	574	1,5	114	1,5	225
SPC 710-04	4	710	719,6	4	5050	125	-	111	654	4	127	12	245
SPC 800-04	4	800	809,6	4	5050	125	-	111	737	4	127	12	245
SPC 1000-04	4	1000	1009,6	4	5050	125	-	111	937	1	127	12	245
SPC 1250-04	4	1250	1259,6	4	5050	125	-	111	1187	4	127	12	245

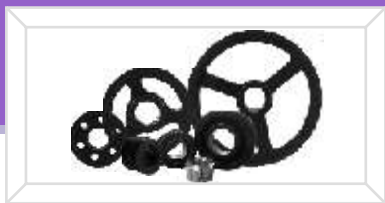


## V-Belt Pulleys For Taper Bushes

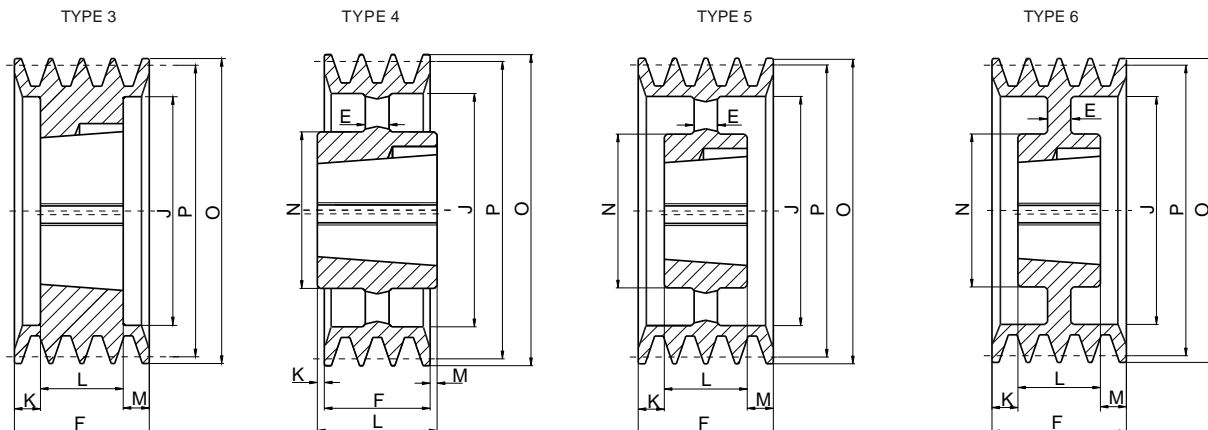


### SPC/5

Type	Grooves	P	O	Type	Bush	Max Bore	E	F	J	K	L	M	N
SPC 200-05	5	200	209,6	3	3535	90	-	136	150	23.5	89	23.5	-
SPC 212-05	5	212	221,6	3	3535	90	-	136	160	23.5	89	23.5	-
SPC 224-05	5	224	233,6	3	3535	90	-	136	173	23.5	89	23.5	-
SPC 236-05	5	236	245,6	3	3535	90	-	136	185	23.5	89	23.5	-
SPC 250-05	5	250	259,6	3	3535	90	-	136	198	23.5	89	23.5	-
SPC 265-05	5	265	274,6	3	3535	90	-	136	213	23.5	89	23.5	-
SPC 280-05	5	280	289,6	3	3535	90	-	136	228	23.5	89	23.5	-
SPC 300-05	5	300	309,6	6	3535	90	20	136	247	23.5	89	23.5	170
SPC 315-05	5	315	324,6	6	3535	90	20	136	264	23.5	89	23.5	170
SPC 335-05	5	335	344,6	6	3535	90	20	136	280	23.5	89	23.5	170
SPC 355-05	5	355	364,6	6	3535	90	20	136	304	23.5	89	23.5	170
SPC 375-05	5	375	384,6	6	3535	90	20	136	324	23.5	89	23.5	170
SPC 400-05	5	400	409,6	5	3535	90	-	136	344	23.5	89	23.5	170
SPC 425-05	5	425	434,6	5	4040	90	-	136	369	17	102	17	200
SPC 450-05	5	450	459,6	5	4040	100	-	136	394	17	102	17	200
SPC 475-05	5	475	484,6	5	4040	100	-	136	419	17	102	17	200
SPC 500-05	5	500	509,6	5	4040	100	-	136	444	17	102	17	200
SPC 530-05	5	530	539,6	5	4040	100	-	136	474	17	102	17	200
SPC 560-05	5	560	569,6	5	4545	110	-	136	504	11	114	11	225
SPC 630-05	5	630	639,6	5	5050	125	-	136	574	4.5	127	4.5	245
SPC 710-05	5	710	719,6	5	5050	125	-	136	654	4.5	127	4.5	245
SPC 800-05	5	800	809,6	5	5050	125	-	136	737	4.5	127	4.5	245
SPC 1000-05	5	1000	1009,6	5	5050	125	-	136	937	4.5	127	4.5	245
SPC 1250-05	5	1250	1259,6	5	5050	125	-	136	1187	4.5	127	4.5	245



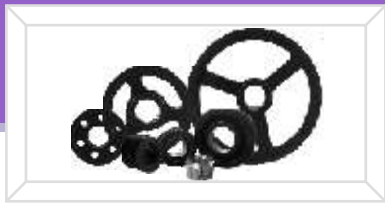
## V-Belt Pulleys For Taper Bushes



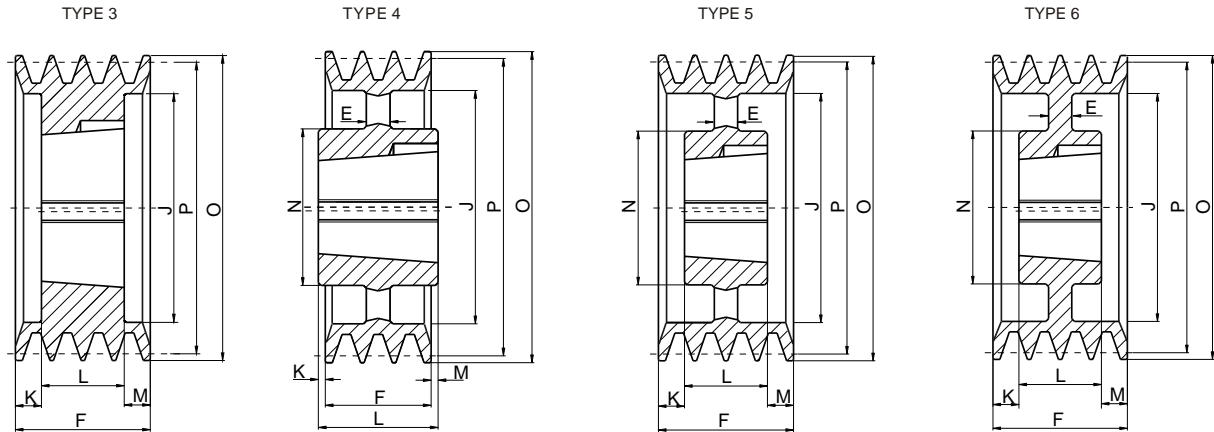
### SPC/6

Type	Grooves	P	O	Type	Bush	Max Bore	E	F	J	K	L	M	N
SPC 200-06	6	200	209.6	3	3535	90	-	162	148	36.5	89	36.5	-
SPC 212-06	6	212	221.6	3	3535	90	-	162	160	36.5	89	36.5	-
SPC 224-06	6	224	233.6	3	3535	90	-	162	173	36.5	89	36.5	-
SPC 236-06	6	236	245.6	3	3535	90	-	162	185	36.5	89	36.5	-
SPC 250-06	6	250	259.6	3	3535	90	-	162	198	36.5	89	36.5	-
SPC 265-06	6	265	274.6	3	3535	90	-	162	213	36.5	89	36.5	-
SPC 280-06	6	280	289.6	3	3535	90	-	162	228	36.5	89	36.5	-
SPC 300-06	6	300	309.6	6	3535	90	20	162	247	36.5	89	36.5	170
SPC 315-06	6	315	324.6	6	3535	90	20	162	264	36.5	89	36.5	170
SPC 335-06	6	335	344.6	6	3535	90	20	162	280	36.5	89	36.5	170
SPC 355-06	6	355	364.6	6	3535	90	20	162	304	36.5	89	36.5	170
SPC 375-06	6	375	384.6	6	4040	100	20	162	324	30	102	30	200
SPC 400-06	6	400	409.6	6	4040	100	20	162	348	30	102	30	200
SPC 425-06	6	425	434.6	6	4545	100	30	162	369	24	114	24	225
SPC 450-06	6	450	459.6	6	4545	110	30	162	394	24	114	24	225
SPC 475-06	6	475	484.6	6	4545	110	30	162	419	24	114	24	225
SPC 500-06	6	500	509.6	5	4545	110	30	162	444	24	114	24	225
SPC 530-06	6	530	539.6	5	4545	110	30	162	474	24	114	24	225
SPC 560-06	6	560	569.6	5	5050	125	-	162	504	17.5	127	17.5	245
SPC 630-06	6	630	639.6	5	5050	125	-	162	574	17.5	127	17.5	245
SPC 710-06	6	710	719.6	5	5050	125	-	162	656	17.5	127	17.5	245
SPC 800-06	6	800	809.6	5	5050	125	-	162	737	17.5	127	17.5	245
SPC 1000-06	6	1000	1009.6	5	5050	125	-	162	937	17.5	127	17.5	245
SPC 1250-06	6	1250	1259.6	5	5050	125	-	162	1187	17.5	127	17.5	245



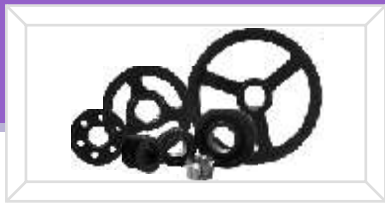


## V-Belt Pulleys For Taper Bushes

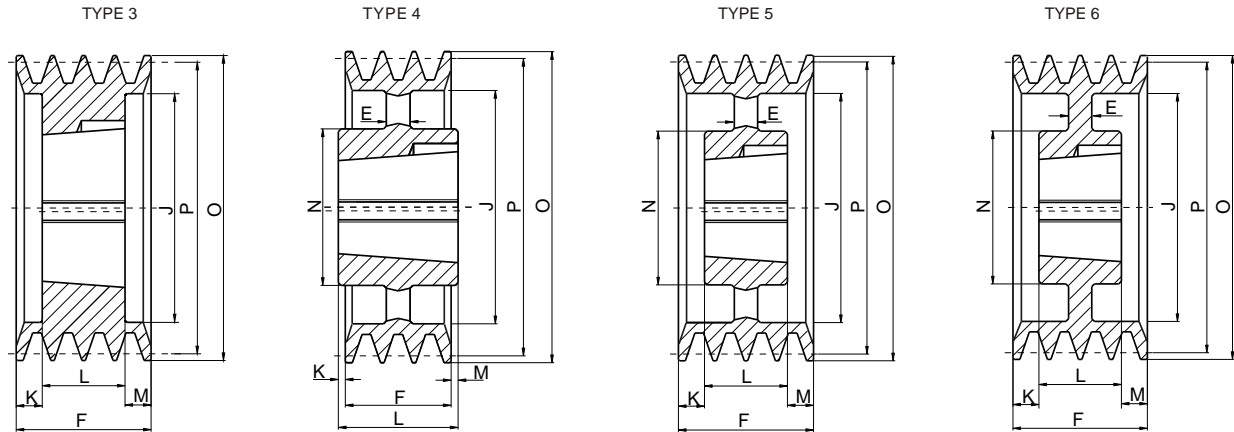


### SPC/8

Type	Grooves	P	O	Type	Bush	Max Bore	E	F	J	K	L	M	N
SPC 200-08	8	200	209,6	3	3535	90	-	213	148	62	89	62	-
SPC 212-08	8	212	221,6	3	3535	90	-	213	160	62	89	62	-
SPC 224-08	8	224	233,6	3	3535	90	-	213	170	62	89	62	-
SPC 236-08	8	236	245,6	3	3535	90	-	213	184	62	89	62	-
SPC 250-08	8	250	259,6	3	3535	90	-	213	198	62	89	62	-
SPC 265-08	8	265	274,6	3	3535	90	-	213	213	62	89	62	-
SPC 280-08	8	280	289,6	3	3535	90	-	213	228	62	89	62	-
SPC 300-08	8	300	309,6	3	4040	100	-	213	247	55,5	102	55,5	-
SPC 315-08	8	315	324,6	3	4040	100	-	213	258	55,5	102	55,5	-
SPC 335-08	8	335	344,6	6	4040	100	-	213	280	55,5	102	55,5	-
SPC 355-08	8	355	364,6	3	4040	100	-	213	304	55,5	102	55,5	-
SPC 375-08	8	375	384,6	3	4545	110	-	213	324	49,5	114	49,5	-
SPC 400-08	8	400	409,6	6	4545	110	20	213	348	49,5	114	49,5	220
SPC 425-08	8	425	434,6	6	5050	110	30	213	369	43	127	49,5	245
SPC 450-08	8	450	459,6	6	5050	125	30	213	394	43	127	43	245
SPC 475-08	8	475	484,6	6	5050	125	30	213	419	43	127	43	245
SPC 500-08	8	500	509,6	6	5050	125	30	213	444	43	127	43	245
SPC 530-08	8	530	539,6	6	5050	125	30	213	474	43	127	43	245
SPC 560-08	8	560	569,6	5	5050	125	-	213	504	43	127	43	245
SPC 630-08	8	630	639,6	5	5050	125	-	213	574	43	127	43	245
SPC 710-08	8	710	719,6	5	5050	125	-	213	656	43	127	43	245
SPC 800-08	8	800	809,6	5	5050	125	-	213	737	43	127	43	245
SPC 1000-08	8	1000	1009,6	5	5050	125	-	213	937	43	127	43	245
SPC 1250-08	8	1250	1259,6	5	5050	125	-	213	1187	43	127	43	245

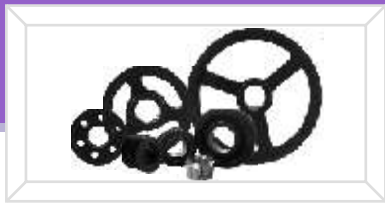


## V-Belt Pulleys For Taper Bushes

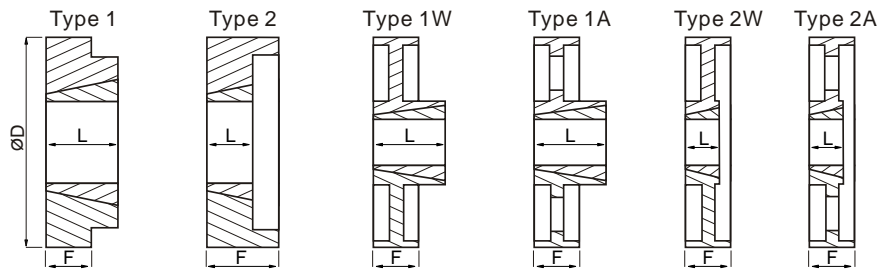


### SPC/10

Type	Grooves	P	O	Type	Bush	Max Bore	E	F	J	K	L	M	N
SPC 250-10	10	250	259.6	3	4040	100	-	264	196	81	102	84	-
SPC 280-10	10	280	289.6	3	4040	100	-	264	226	81	102	81	-
SPC 300-10	10	300	309.6	3	4545	110	-	264	245	75	114	75	-
SPC 315-10	10	315	324.6	3	4545	110	-	264	258	75	114	75	-
SPC 355-10	10	355	364.6	3	4545	110	-	264	299	75	114	75	-
SPC 400-10	10	400	409.6	3	5050	125	-	264	342	68.5	127	68.5	-
SPC 450-10	10	450	459.6	6	5050	125	40	264	394	68.5	127	68.5	245
SPC 500-10	10	500	509.6	6	5050	125	40	264	444	68.5	127	68.5	245
SPC 560-10	10	560	569.6	5	5050	125	-	264	504	68.5	127	68.5	245
SPC 630-10	10	630	639.6	5	5050	125	-	264	574	68.5	127	68.5	245
SPC 710-10	10	710	719.6	5	5050	125	-	264	656	68.5	127	68.5	245
SPC 800-10	10	800	809.6	5	5050	125	-	264	737	68.5	127	68.5	245
SPC 1000-10	10	1000	1009.6	5	5050	125	-	264	937	68.5	127	68.5	245
SPC 1250-10	10	1250	1259.6	5	5050	125	-	264	1187	68.5	127	68.5	245



## Poly-V Pulleys



### PJ 4 GROOVE

Diameter	Type	Bush	F	L
55	1	1008	14	22
60	1	1008	14	22
70	1	1108	14	22
80	1	1108	14	22
90	1	1108	14	22
100	1	1210	14	25
110	1	1210	14	25
125	1	1610	14	25
140	1	1610	14	25
150	1	1610	14	25
160	1	1610	14	25
170	1W	1610	14	25
180	1W	1610	14	25
190	1W	1610	14	25
200	1W	1610	14	25
210	1W	1610	14	25
220	1W	1610	14	25
250	1W	2012	14	31
300	1A	2012	14	31
400	1A	2517	14	45
500	1A	2517	14	45

### PJ 8 GROOVE

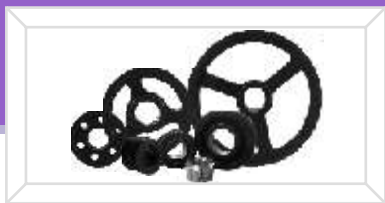
Diameter	Type	Bush	F	L
55	2	1008	24	22
60	2	1008	24	22
70	2	1108	24	22
80	2	1108	24	22
90	1	1210	24	25
100	1	1210	24	25
110	1	1610	24	25
125	1	1610	24	25
140	1	1610	24	25
150	1	1610	24	25
160	1	1610	24	25
170	1W	1610	24	25
180	1W	1610	24	25
190	1W	1610	24	25
200	1W	2012	24	31
210	1W	2012	24	31
220	1W	2012	24	31
250	1W	2012	24	31
300	1A	2012	24	31
400	1A	2517	24	45
500	1A	2517	24	45

### PJ 12 GROOVE

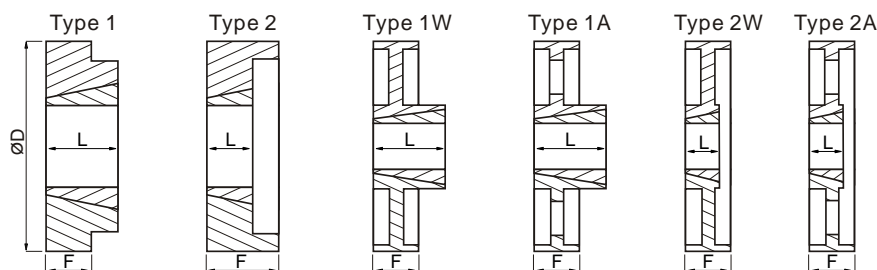
Diameter	Type	Bush	F	L
70	2	1108	33	22
80	2	1210	33	22
90	2	1610	33	22
100	2	1610	33	25
110	2	1610	33	25
125	2	1610	33	25
140	2	1610	33	25
150	2	1610	33	25
160	2	1610	33	25
170	2	1610	33	25
180	2W	1610	33	25
190	2W	1610	33	25
200	2W	2012	33	31
210	2W	2012	33	31
220	2W	2012	33	31
250	2W	2012	33	31
300	2A	2012	33	31
400	1A	2517	33	45
500	1A	2517	33	45

### PJ 16 GROOVE

Diameter	Type	Bush	F	L
80	2	1210	43	22
90	2	1610	43	25
100	2	1610	43	25
110	2	1610	43	25
125	2	2012	43	31
140	2	2012	43	31
150	2	2012	43	31
160	2	2012	43	31
170	2	2012	43	31
180	2W	2012	43	31
190	2W	2012	43	31
200	2W	2012	43	31
210	2W	2012	43	31
220	2W	2012	43	31
250	2W	2012	43	31
300	2W	2012	43	31
400	2A	2517	43	45
500	1A	2517	43	45



# Poly-V Pulleys



## PK 4 GROOVE

Diameter	Type	Bush	F	L
60	1	1108	22	22
70	1	1108	22	22
80	1	1108	22	22
90	1	1108	22	22
100	1	1210	22	25
110	1	1610	22	25
125	1	1610	22	25
140	1	1610	22	25
150	1	1610	22	25
160	1	1610	22	25
170	1W	1610	22	25
180	1W	1610	22	25
190	1W	1610	22	25
200	1W	1610	22	25
210	1W	1610	22	25
220	1W	1610	22	25
250	1W	2012	22	31
300	1A	2012	22	31
400	1A	2517	22	45
500	1A	3020	22	51

## PK 8 GROOVE

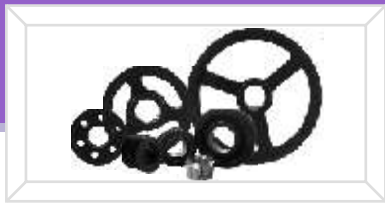
Diameter	Type	Bush	F	L
60	2	1108	36	22
70	2	1108	36	22
80	2	1108	36	22
90	2	1210	36	25
100	2	1610	36	25
110	2	1610	36	25
125	2	1610	36	25
140	2	1610	36	25
150	2	1610	36	25
160	2	1610	36	25
170	2	1610	36	25
180	2W	1610	36	25
190	2W	1610	36	25
200	2W	2012	36	31
210	2W	2012	36	31
220	2W	2012	36	31
250	2W	2012	36	31
300	1A	2517	36	45
400	1A	3020	36	45
500	1A	3020	36	51

## PK 12 GROOVE

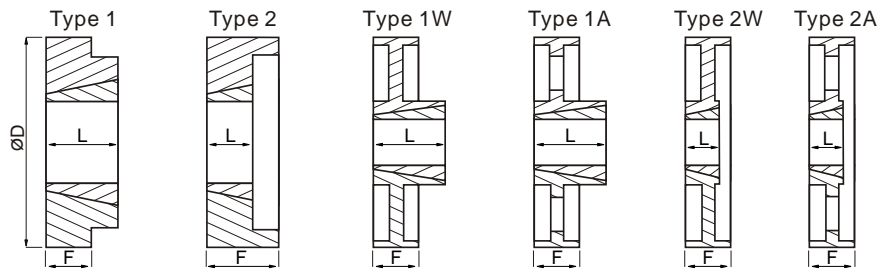
Diameter	Type	Bush	F	L
70	2	1108	50	22
80	2	1210	50	22
90	2	1610	50	22
100	2	1610	50	25
110	2	1610	50	25
125	2	1610	50	25
140	2	1610	50	25
150	2	1610	50	25
160	2W	1610	50	25
170	2W	1610	50	25
180	2W	1610	50	25
190	2W	1610	50	25
200	2W	2012	50	31
210	2W	2012	50	31
220	2W	2012	50	31
250	2W	2517	50	45
300	2A	2517	50	45
400	1A	3020	50	51
500	1A	3535	50	90

## PK 16 GROOVE

Diameter	Type	Bush	F	L
80	2	1210	65	22
90	2	1610	65	25
100	2	1610	65	25
110	2	2012	65	31
125	2	2012	65	31
140	2	2012	65	31
150	2	2012	65	31
160	2	2012	65	31
170	2	2012	65	31
180	2W	2012	65	31
190	2W	2012	65	31
200	2W	2012	65	31
210	2W	2012	65	31
220	2W	2012	65	31
250	2W	2517	65	45
300	2A	2517	65	45
400	2A	3020	65	51
500	1A	3535	65	90



## Poly-V Pulleys



### PL 4 GROOVE

Diameter	Type	Bush	F	L
60	2	1008	29	22
70	2	1108	29	22
80	2	1108	29	22
90	2	1108	29	22
100	2	1610	29	25
110	2	1610	29	25
125	2	1610	29	25
140	2	1610	29	25
150	2	1610	29	25
160	2	1610	29	25
170	2W	1610	29	25
180	1W	2012	29	31
190	1W	2012	29	31
200	1W	2012	29	31
210	1W	2012	29	31
220	1W	2012	29	31
250	1A	2012	29	31
300	1A	2012	29	31
400	1A	2517	29	45
500	1A	3020	29	51

### PL 8 GROOVE

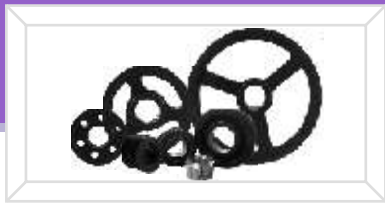
Diameter	Type	Bush	F	L
80	2	1108	48	22
90	2	1610	48	25
100	2	1610	48	25
110	2	1610	48	25
125	2	2012	48	31
140	2	2012	48	31
150	2	2012	48	31
160	2	2012	48	31
170	2	2012	48	31
180	2	2012	48	31
190	2W	2012	48	31
200	2W	2012	48	31
210	1W	2012	48	31
220	1W	2012	48	31
250	1W	2012	48	31
300	2A	2517	48	45
400	1A	3020	48	51
500	1A	3020	48	51

### PL 12 GROOVE

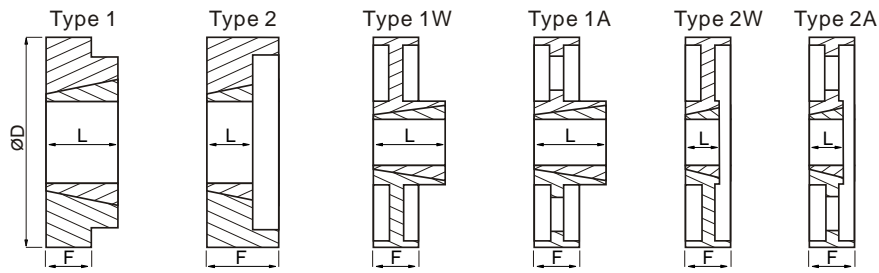
Diameter	Type	Bush	F	L
100	2	1610	66	25
110	2	1610	66	25
125	2	2012	66	31
140	2	2012	66	31
150	2	2517	66	45
160	2	2517	66	45
170	2	2517	66	45
180	2	2517	66	45
190	2	2517	66	45
200	2W	2517	66	45
210	2W	2517	66	45
220	2W	2517	66	45
250	2W	2517	66	45
300	2A	2517	66	45
400	2A	3020	66	51
500	1A	3535	66	90

### PL 16 GROOVE

Diameter	Type	Bush	F	L
110	2	1615	85	35
125	2	2517	85	45
140	2	2517	85	45
150	2	3020	85	51
160	2	3020	85	51
170	2	3020	85	51
180	2	3020	85	51
190	2	3020	85	51
200	2	3020	85	51
210	2W	3020	85	51
220	2W	3020	85	51
250	2W	3020	85	51
300	1W	3535	85	90
400	1A	3535	85	90
500	1A	3535	85	90



## Poly-V Pulleys



### PM 8 GROOVE

Diameter	Type	Bush	F	L
170	2	2517	94	46
180	2	2517	94	46
190	2	2517	94	46
200	2	3020	94	51
210	2	3020	94	51
220	2	3020	94	51
230	2W	3020	94	51
250	2W	3020	94	51
280	2W	3535	94	89
315	2W	3535	94	89
355	2W	3535	94	89
400	2A	3535	94	89
500	1A	4040	94	100
630	1A	5050	94	125
800	1A	5050	94	125

### PM 12 GROOVE

Diameter	Type	Bush	F	L
170	2	3020	132	51
180	2	3020	132	51
190	2	3020	132	51
200	2	3020	132	51
210	2	3020	132	51
220	2	3020	132	51
230	2W	3020	132	51
250	2W	3535	132	89
280	2W	3535	132	89
315	2W	3535	132	89
355	2W	3535	132	89
400	2A	3535	132	89
500	2A	4040	132	100
630	2A	5050	132	125
800	2A	5050	132	125

### PM 16 GROOVE

Diameter	Type	Bush	F	L
170	2	3020	170	51
180	2	3020	170	51
190	2	3020	170	51
200	2	3020	170	76
210	2	3020	170	76
220	2	3020	170	76
230	2W	3020	170	76
250	2W	3535	170	89
280	2W	3535	170	89
315	2W	3535	170	89
355	2W	3535	170	100
400	2A	3535	170	100
500	2A	3535	170	125
630	2A	5050	170	125
800	2A	5050	170	125

### PM 20 GROOVE

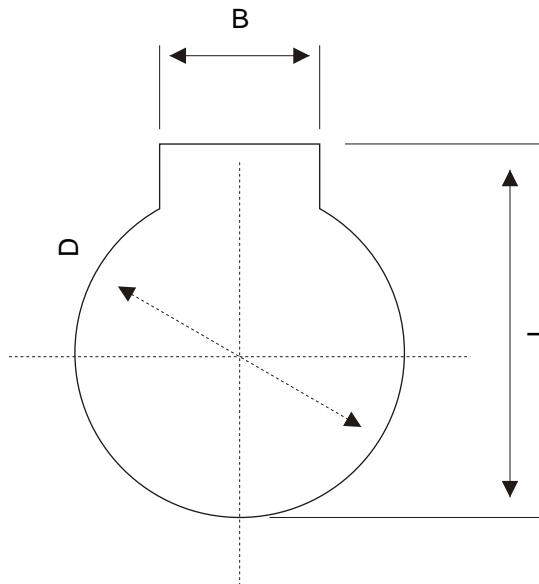
Diameter	Type	Bush	F	L
170	2	3020	207	51
180	2	3020	207	51
190	2	3020	207	76
200	2	3020	207	76
210	2	3020	207	76
220	2	3020	207	76
230	2W	3020	207	76
250	2W	3535	207	89
280	2W	3535	207	89
315	2W	3535	207	89
355	2W	4040	207	100
400	2A	4040	207	100
500	2A	4545	207	115
630	2A	5050	207	125
800	2A	5050	207	125



# Bushes



# Taper Lock Bushes



## Keyway Dimensions of the Metric Bores

DIAMETER	10 TO 12	4	d+1,8
DIAMETER	13 TO 17	5	d+2,3
DIAMETER	18 TO 22	6	d+2,8
DIAMETER	23 TO 30	8	d+3,3
DIAMETER	31 TO 38	10	d+3,3
DIAMETER	39 TO 44	12	d+3,3
DIAMETER	45 TO 50	14	d+3,8
DIAMETER	51 TO 58	16	d+4,3
DIAMETER	59 TO 65	18	d+4,4
DIAMETER	66 TO 75	20	d+4,9
DIAMETER	76 TO 85	22	d+5,4
DIAMETER	86 TO 95	25	d+5,4
DIAMETER	96 TO 110	28	d+6,4
DIAMETER	111 TO 130	32	d+7,4
DIAMETER	131 TO 150	36	d+8,4





## Taper Lock Bushes

### Codes and Diameters

BUSHES	BORE DIAMETERS																H	(N.m)	SCREW	PCS
1008	9	10	11	12	14	16	18	19	20	22	24	25					22,3	136	1/4"	2
1108	9	10	11	12	14	16	18	19	20	22	24	25	28				22,3	147	1/4"	2
1210	12	14	16	18	19	20	22	24	25	28	30						25,4	407	3/8"	2
1610	14	16	18	19	20	22	24	25	28	30	32	35	38	40			25,4	486	3/8"	2
2012	18	19	20	22	24	25	28	30	32	35	38	40	42	45	48	50	31,8	808	7/16"	2
2517	20	22	24	25	28	30	32	35	38	40	42	45	48	50	55	60	44,5	1.310	1/2"	2
3020	25	28	30	32	35	38	40	42	45	48	50	55	60	65	70	75	50,8	2.710	5/8"	2
3030	25	28	30	32	35	38	40	42	45	48	50	55	60	65	70	75	76,2	2.710	5/8"	2
3525	35	38	40	42	45	48	50	55	60	65	70	75	80	85	90		63,5	3.800	1/2"	3
3535	35	38	40	42	45	48	50	55	60	65	70	75	80	85	90		88,9	5.060	1/2"	3
4040	40	42	45	48	50	55	60	65	70	75	80	85	90	95	100		101,6	8.740	5/8"	3
4545	45	48	50	55	60	65	70	75	80	85	90	95	100	110			114,3	12.400	3/4"	3
5050	50	55	60	65	70	75	80	85	90	95	100	110	115	120	125		127	14.200	7/8"	3
6050	70	75	80	85	90	95	100	110	115	120	125	130	140	150			127	31.900	1 1/4"	3
7060	90	85	90	95	100	110	115	120	125	130	140	150	160	170	175		152	47.000	1 1/4"	4
8065	90	95	100	110	115	120	125	130	140	150	160	170	175	180	190	200	165	51.500	1 1/4"	4
10085	110	115	120	125	130	140	150	160	170	175	180	190	200	220	240	250	215	98.200	1 1/4"	4
120100	150	160	170	175	180	190	200	220	240	250	275	300					254	172.000	1 1/4"	6

### Meaning and Usage of the Taper Bush Codes

1008	10 ( maximum bore diameter: 1.0" - 25.4mm i.e )	08 ( taper bush height: 0.8" - 20.3mm i.e )
1108	11 ( maximum bore diameter: 1.1" )	08 ( taper bush height: 0.8" )
1210	12 ( maximum bore diameter: 1.2" )	10 ( taper bush height: 1.0" )
1310	13 ( maximum bore diameter: 1.3" )	10 ( taper bush height: 1.0" )
1610	16 ( maximum bore diameter: 1.6" )	10 ( taper bush height: 1.0" )
2012	20 ( maximum bore diameter: 2.0" )	12 ( taper bush height: 1.2" )
2517	25 ( maximum bore diameter: 2.5" )	17 ( taper bush height: 1.7" )
2525	25 ( maximum bore diameter: 2.5" )	25 ( taper bush height: 2.5" )
3020	25 ( maximum bore diameter: 2.5" )	25 ( taper bush height: 2.5" )
3030	30 ( maximum bore diameter: 3.0" )	30 ( taper bush height: 3.0" )
3525	35 ( maximum bore diameter: 3.5" )	25 ( taper bush height: 2.5" )
3535	35 ( maximum bore diameter: 3.5" )	35 ( taper bush height: 3.5" )
4040	40 ( maximum bore diameter: 4.0" )	40 ( taper bush height: 4.0" )
5050	50 ( maximum bore diameter: 5.0" )	50 ( taper bush height: 5.0" )
6050	60 ( maximum bore diameter: 6.0" )	50 ( taper bush height: 5.0" )

A product packaging card for ETERNO roller chain. The card has a blue background with white text and graphics. At the top, it reads 'ETERNO Roller Chain 06B-2 x 5m'. Below this, there are faint technical specifications and a diagram of a roller chain. In the bottom right corner, there is a small image of a roller chain and gears, and the text 'ISO 9001' is printed vertically. The ETERNO logo is visible at the bottom left of the card.

**ETERNO**  
Roller Chain  
06B-2 x 5m

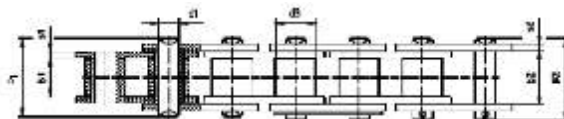
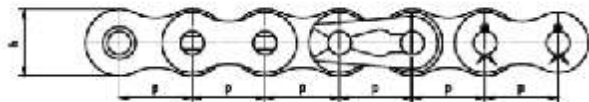
ISO 9001

**ET**



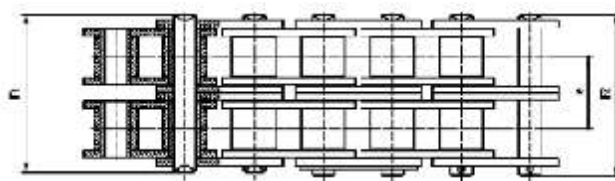
# Roller Chains

## Roller Chains



### Simple Roller Chains

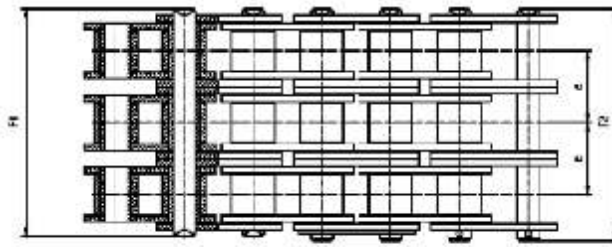
ISO	Pitch p mm	Width b <sub>1</sub> mm	Outer Link Inner Width b <sub>2</sub> mm	Pin d <sub>1</sub> mm	Roller d <sub>3</sub> mm	Pin Length F <sub>1</sub> mm	C-Link Pin Length F <sub>2</sub> mm	Height of Plate Link h mm	Thickness of Inner Link s <sub>1</sub> mm	Thickness of Outer Link s <sub>2</sub> mm	Traverse Pitch e mm	Bearing Area f cm <sup>2</sup>	Breaking Load F <sub>B</sub> N	Weight Chain q kg/m
06 B1	9,525	5,72	8,85	3,28	6,35	13,00	14,50	8,20	1,30	1,30		0,28	9000	0,41
08 B1	12,70	7,75	11,50	4,45	8,51	17,00	18,00	11,80	1,60	1,60		0,50	18000	0,7
10 B1	15,875	9,65	13,40	5,08	10,16	19,50	20,50	14,60	1,60	1,60		0,67	22400	0,95
12 B1	19,05	11,68	15,60	5,72	12,07	22,40	24,00	16,00	1,70	1,70		0,89	29000	1,25
16 B1	25,40	17,02	25,50	8,28	15,88	36,00	37,50	21,30	4,00	3,00		2,10	60000	2,7
20 B1	31,75	19,56	28,50	10,17	19,05	41,50	45,00	25,50	4,00	4,00		2,96	95000	3,6
24 B1	38,40	25,40	37,40	14,63	25,40	54,00	58,00	33,00	5,50	5,50		5,54	160000	6,7
28 B1	44,45	30,99	47,00	15,87	27,94	65,50	71,00	37,00	7,50	6,00		7,39	200000	8,3
32 B1	50,80	30,99	46,00	17,75	29,21	66,00	70,00	42,20	7,00	6,00		8,10	250000	10,5
40 B1	63,50	38,10	55,60	22,87	39,37	81,00	86,00	52,50	8,00	8,00		12,75	355000	16
48 B1	76,20	45,72	71,00	29,24	48,26	99,10	109,10	65,00	12,00	10,00		20,61	560000	25
56 B1	88,90	53,34	81,30	34,32	53,98	118,00	125,00	76,00	13,00	13,00		27,90	850000	35
64 B1	101,60	60,96	91,50	39,40	63,50	130,00	140,50	90,00	14,00	13,00		36,25	1120000	60
72 B1	114,30	68,58	101,60	44,50	72,39	147,10	157,60	100,00	15,00	15,00		46,19	1400000	80



### Dublex Roller Chains

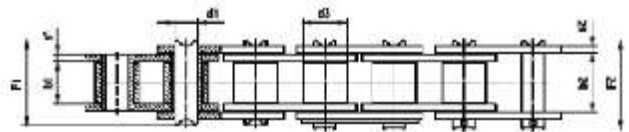
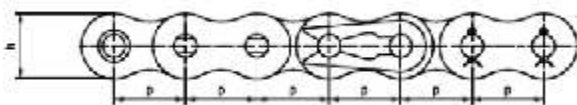
06 B2	9,525	5,72		3,30	6,35	23,10	25,00	8,20	1,30	1,30	10,24	0,56	16000	0,78
08 B2	12,70	7,75		4,45	8,51	31,00	32,00	11,80	1,60	1,60	13,92	1,01	32000	1,35
10 B2	15,875	9,65		5,08	10,16	36,00	38,00	14,60	1,60	1,60	16,59	1,34	40000	1,35
12 B2	19,05	11,68		5,72	12,07	42,00	43,50	16,00	1,70	1,70	19,46	1,79	53000	2,50
16 B2	25,40	17,02		8,28	15,88	68,00	69,00	21,30	4,00	3,00	31,88	4,21	106000	5,40
20 B2	31,75	19,56		10,17	19,05	77,10	81,00	25,50	4,00	4,00	36,45	5,91	170000	7,20
24 B2	38,40	25,40		14,63	25,40	102,00	107,00	33,00	5,50	5,50	48,36	11,09	280000	13,50
28 B2	44,45	30,99		15,87	27,94	124,00	132,00	37,00	7,50	6,00	59,56	14,79	360000	16,60
32 B2	50,80	30,99		17,75	29,21	126,00	131,00	42,20	7,00	6,00	58,55	16,21	450000	21
40 B2	63,50	38,10		22,87	39,37	154,00	159,00	52,50	8,00	8,00	72,29	25,50	630000	32
48 B2	76,20	45,72		29,24	48,26	192,00	199,00	65,00	12,00	10,00	91,21	41,23	1000000	50
56 B2	88,90	53,34		34,32	53,98	224,00	235,00	76,00	13,00	13,00	106,60	55,80	1600000	70
64 B2	101,60	60,96		39,40	63,50	250,80	263,80	90,00	14,00	13,00	119,89	72,50	2000000	120
72 B2	114,30	68,58		44,50	72,39	283,70	298,00	100,00	15,00	15,00	136,27	92,40	2500000	160

## Roller Chains



### Triplex Roller Chains

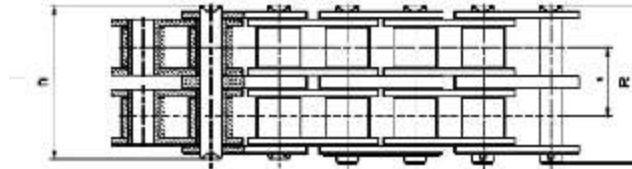
ISO	Pitch	Width	Outer Link Inner Width	Pin	Roller	Pin Length	C-Link Pin Length	Height of Plate Link	Thickness of Inner Link	Thickness of Outer Link	Traverse Pitch	Bearing Area	Breaking Load	Weight Chain
	p mm	b <sub>1</sub> mm	b <sub>2</sub> mm	d <sub>1</sub> mm	d <sub>3</sub> mm	F <sub>1</sub> mm	F <sub>2</sub> mm	h mm	s <sub>1</sub> mm	s <sub>2</sub> mm	e mm	f cm <sup>2</sup>	F <sub>B</sub> N	q kg/m
06 B3	9,525	5,72		3,30	6,35	33,50	37,30	8,20	1,30	1,30	10,24	0,84	23600	1,18
08 B3	12,70	7,75		4,45	8,51	45,20	46,40	11,80	1,60	1,60	13,92	1,51	47500	2,0
10 B3	15,875	9,65		5,08	10,16	52,70	55,00	14,60	1,60	1,60	16,59	2,02	60000	2,8
12 B3	19,05	11,68		5,72	12,07	61,50	63,00	16,00	1,70	1,70	19,46	2,68	80000	3,8
16 B3	25,40	17,02		8,28	15,88	99,00	102,00	21,30	4,00	3,00	31,88	6,31	160000	8
20 B3	31,75	19,56		10,17	19,05	115,00	119,00	25,50	4,00	4,00	36,45	8,87	250000	11
24 B3	38,40	25,40		14,63	25,40	150,00	155,00	33,00	5,50	5,50	48,36	16,63	425000	21
28 B3	44,45	30,99		15,87	27,94	185,00	190,00	37,00	7,50	6,00	59,56	22,18	530000	25
32 B3	50,80	30,99		17,75	29,21	184,00	189,50	42,20	7,00	6,00	58,55	24,31	670000	32
40 B3	63,50	38,10		22,87	39,37	224,00	230,00	52,50	8,00	8,00	72,29	38,25	950000	48
48 B3	76,20	45,72		29,24	48,26	284,30	291,00	65,00	12,00	10,00	91,21	61,84	1500000	75
56 B3	88,90	53,34		34,32	53,98	333,00	339,00	76,00	13,00	13,00	106,60	83,71	2240000	105
64 B3	101,60	60,96		39,40	63,50	370,70	383,70	90,00	14,00	13,00	119,89	108,74	3000000	180
72 B3	114,30	68,58		44,50	72,39	420,00	434,30	100,00	15,00	15,00	136,27	138,57	3750000	240



### Simple Roller Chains

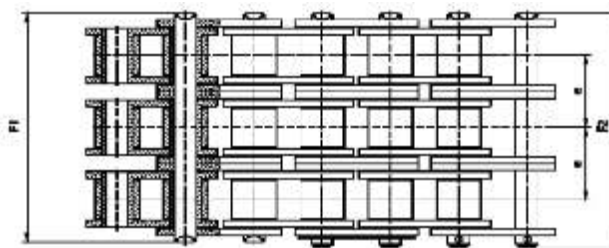
04 C1	6,35	3,18	5,20	2,31	3,30	9,10	11,20	6,27	0,80	0,80		0,11	3500	0,13
06 C1	9,525	4,77	7,80	3,58	5,08	13,20	16,50	9,05	1,30	1,30		0,27	7900	0,31
08 A1	12,70	7,95	11,50	3,96	7,92	17,00	18,50	11,80	1,60	1,60		0,44	14100	0,6
10 A1	15,875	9,53	14,10	5,08	10,16	21,00	22,50	14,60	2,00	2,00		0,70	22200	1
12 A1	19,05	12,70	18,00	5,94	11,91	25,80	27,50	16,00	2,40	2,40		1,05	31800	1,5
16 A1	25,40	15,88	22,50	7,92	15,88	33,50	34,50	24,00	3,00	3,00		1,78	56700	2,6
20 A1	31,75	19,05	27,80	9,53	19,05	41,10	45,00	30,00	4,00	4,00		2,61	88600	3,7
24 A1	38,10	25,40	36,40	11,10	22,22	52,00	57,00	36,50	5,00	5,00		3,92	127000	5,5
28 A1	44,45	25,40	37,40	12,70	25,40	54,50	60,00	42,00	5,50	5,50		4,70	172400	7,5
32 A1	50,80	31,75	45,80	14,28	28,58	65,50	70,00	47,00	6,50	6,50		6,42	226800	9,7
40 A1	63,50	38,10	55,50	19,84	39,68	80,30	87,00	60,00	8,00	8,00		10,85	353800	15,8
48 A1	76,20	47,63	68,70	23,80	47,63	97,50	104,50	72,00	10,00	10,00		16,07	510300	22,6

## Roller Chains



### Dublex Roller Chains

ISO	Pitch p mm	Width b <sub>1</sub> mm	Outer Link Inner Width b <sub>2</sub> mm	Pin d <sub>1</sub> mm	Roller d <sub>3</sub> mm	Pin Length F <sub>1</sub> mm	C-Link Pin Length F <sub>2</sub> mm	Height of Plate Link h mm	Thickness of Inner Link s <sub>1</sub> mm	Thickness of Outer Link s <sub>2</sub> mm	Traverse Pitch e mm	Bearing Area f cm <sup>2</sup>	Breaking Load F <sub>B</sub> N	Weight Chain q kg/m
06 C2	9,525	4,77		3,58	5,08	21,60	22,90	9,05	1,30	1,30	10,13	0,54	18600	0,67
08 A2	12,70	7,95		3,96	7,92	32,00	11,80	11,80	1,60	1,60	14,38	0,88	28200	1,2
10 A2	15,875	9,53		5,08	10,16	39,00	14,60	14,60	2,00	2,00	18,11	1,40	44400	1,9
12 A2	19,05	12,70		5,94	11,91	49,00	16,00	16,00	2,40	2,40	22,78	2,10	63600	2,9
16 A2	25,40	15,88		7,92	15,88	63,00	24,00	24,00	3,00	3,00	29,29	3,56	113400	5
20 A2	31,75	19,05		9,53	19,05	77,00	30,00	30,00	4,00	4,00	35,76	5,22	177000	7,3
24 A2	38,10	25,40		11,10	22,22	99,50	36,50	36,50	5,00	5,00	45,44	7,84	254000	10,9
28 A2	44,45	25,40		12,70	25,40	104,00	42,00	42,00	5,50	5,50	48,87	9,40	344800	14,4
32 A2	50,80	31,75		14,28	28,58	124,00	47,00	47,00	6,50	6,50	58,55	12,84	453600	19
40 A2	63,50	38,10		19,84	39,68	154,00	60,00	60,00	8,00	8,00	71,55	21,70	707600	32
48 A2	76,20	47,63		23,80	47,63	185,50	192,50	72,00	10,00	10,00	87,83	32,13	1020600	44

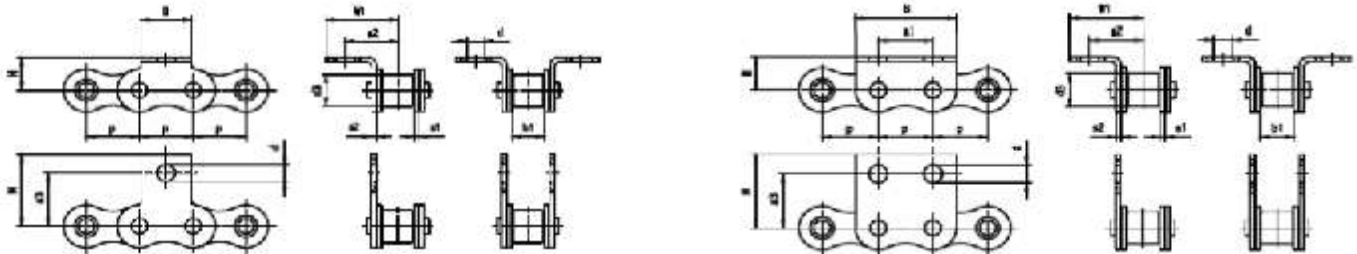


### Triplex Roller Chains

06 C3	9,525	4,77		3,58	5,08	31,80	33,00	9,05	1,30	1,30	10,13	0,81	18600	0,67
08 A3	12,70	7,95		3,96	7,92	46,70	50,60	11,80	1,60	1,60	14,38	1,32	28200	1,2
10 A3	15,875	9,53		5,08	10,16	57,20	58,70	14,60	2,00	2,00	18,11	2,10	44400	1,9
12 A3	19,05	12,70		5,94	11,91	72,00	73,00	16,00	2,40	2,40	22,78	3,15	63600	2,9
16 A3	25,40	15,88		7,92	15,88	92,00	93,50	24,00	3,00	3,00	29,29	5,35	113400	5
20 A3	31,75	19,05		9,53	19,05	113,00	116,50	30,00	4,00	4,00	35,76	7,83	177000	7,3
24 A3	38,10	25,40		11,10	22,22	141,70	148,30	36,50	5,00	5,00	45,44	11,76	254000	10,9
28 A3	44,45	25,40		12,70	25,40	152,40	159,80	42,00	5,50	5,50	48,87	14,10	344800	14,4
32 A3	50,80	31,75		14,28	28,58	182,50	187,50	47,00	6,50	6,50	58,55	19,26	453600	19
40 A3	63,50	38,10		19,84	39,68	224,00	230,00	60,00	8,00	8,00	71,55	32,56	707600	32
48 A3	76,20	47,63		23,80	47,63	274,50	281,00	72,00	10,00	10,00	87,83	48,20	1020600	44



## Attachment Plates for Roller Chains



### Narrow Attachment - Bent and Vertical Type

DIN 8187

ISO	Pitch	Width	Roller	Breaking Load											
	p mm	b <sub>1</sub> mm	d <sub>3</sub> mm	F <sub>B</sub> N	a <sub>1</sub> mm	a <sub>3</sub> mm	B mm	M mm	s <sub>1</sub> mm	s <sub>2</sub> mm	a <sub>2</sub> mm	d mm	H mm	W <sub>1</sub> mm	
08 B	12,70	7,75	8,51	18000		14,30	11,00	19,20	1,60	1,60	12,70	4,40	9,00	18,2	
10 B	15,875	9,65	10,16	22400		15,50	13,00	24,60	1,60	1,60	15,90	5,00	10,30	22,3	
12 B	19,05	11,68	12,07	29000		20,00	18,00	30,10	1,70	1,70	19,05	6,40	13,50	26,2	
16 B	25,40	17,02	15,88	60000		31,10	24,00	39,10	4,00	3,00	25,40	9,00	16,00	39,7	
20 B	31,75	19,56	19,05	95000		35,00	26,00	48,70	4,00	4,00	31,75	9,00	19,80	47,8	
24 B	38,10	25,40	25,40	160000		45,00	30,00	55,60	5,50	5,50	38,10	10,50	26,70	58,0	
28 B	44,45	30,99	27,94	200000		55,00	42,00	68,50	7,50	6,00	44,45	13,10	28,60	76,0	
32 B	50,80	30,99	29,21	250000		63,50	50,00	77,70	7,00	6,00	50,80	13,10	31,80	81,3	

DIN 8188

08 A	12,70	7,95	7,92	14100		12,70	9,50	17,50	1,60	1,60	12,70	3,30	7,90	17,90
10 A	15,875	9,53	10,16	22200		15,90	12,70	24,60	2,00	2,00	15,90	5,30	10,30	24,90
12 A	19,05	12,70	11,91	31800		18,30	15,90	26,00	2,40	2,40	19,05	5,30	11,90	29,00
16 A	25,40	15,88	15,88	56700		24,60	24,00	39,70	3,00	3,00	25,40	6,60	15,90	41,30

### Wide Attachment - Bent and Vertical Type

DIN 8187

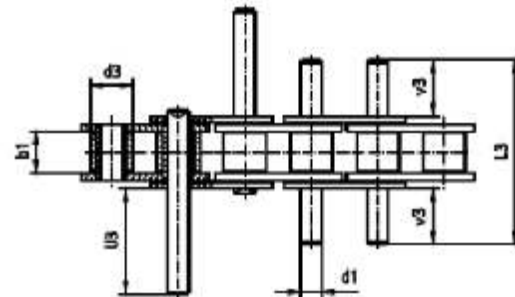
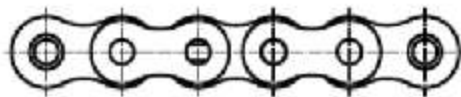
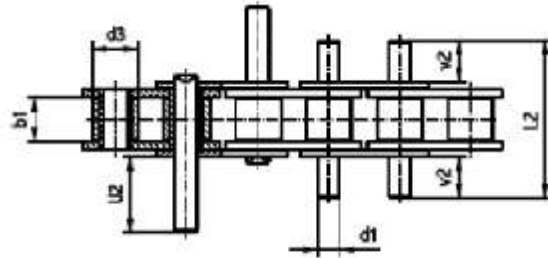
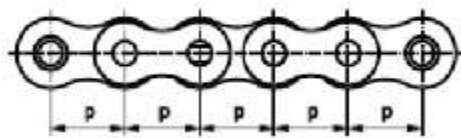
08 B	12,70	7,75	8,51	18000	12,70	14,30	23,60	19,20	1,60	1,60	12,70	4,40	9,00	18,2
10 B	15,875	9,65	10,16	22400	15,875	15,50	29,00	24,60	1,60	1,60	15,90	5,00	10,30	22,3
12 B	19,05	11,68	12,07	29000	19,05	20,00	33,80	30,10	1,70	1,70	19,05	6,40	13,50	26,2
16 B	25,40	17,02	15,88	60000	25,40	31,10	46,70	39,10	4,00	3,00	25,40	9,00	16,00	39,7
20 B	31,75	19,56	19,05	95000	31,75	35,00	57,50	48,70	4,00	4,00	31,75	9,00	19,80	47,8
24 B	38,10	25,40	25,40	160000	38,10	45,00	71,00	55,60	5,50	5,50	38,10	10,50	26,70	58,0
28 B	44,45	30,99	27,94	200000	44,45	55,00	81,45	68,50	7,50	6,00	44,45	13,10	28,60	76,0
32 B	50,80	30,99	29,21	250000	50,80	63,50	93,00	77,70	7,00	6,00	50,80	13,10	31,80	81,3

DIN 8188

08 A	12,70	7,95	7,92	14100	12,70	12,70	23,60	17,50	1,60	1,60	12,70	3,30	7,90	17,90
10 A	15,875	9,53	10,16	22200	15,875	15,90	29,00	24,60	2,00	2,00	15,90	5,30	10,30	24,90
12 A	19,05	12,70	11,91	31800	19,05	18,30	33,70	27,70	2,40	2,40	19,05	5,30	11,90	29,00
16 A	25,40	15,88	15,88	56700	25,40	24,60	46,70	39,70	3,00	3,00	25,40	6,60	15,90	41,30



## Roller Chains With Extended Pin



### DIN 8187

ISO	Pitch	Width	Roller	Pin	Simple Pin Length						
	p mm	b <sub>1</sub> mm	d <sub>3</sub> mm	d <sub>1</sub> mm	L <sub>2</sub> mm	U <sub>2</sub> mm	v <sub>2</sub> mm	Pin	Triplex Pin Length	U <sub>3</sub> mm	v <sub>3</sub> mm
06 B1	9,525	5,72	6,35	3,30	23,10	11,00	5,90	3,30	33,50	21,20	11,00
08 B1	12,70	7,75	8,51	4,45	31,00	15,10	8,10	4,45	45,20	29,20	15,20
10 B1	15,875	9,65	10,16	5,08	36,00	18,00	9,60	5,08	52,70	34,50	18,00
12 B1	19,05	11,68	12,07	5,72	42,00	21,20	11,50	5,72	61,50	40,70	21,20
16 B1	25,40	17,02	15,88	8,28	68,00	33,60	18,20	8,28	99,00	65,10	33,70
20 B1	31,75	19,56	19,05	10,17	77,10	38,10	20,20	10,17	115,00	75,80	39,20
24 B1	38,10	25,40	25,40	14,63	102,00	50,50	26,70	14,63	150,00	98,6	50,70
28 B1	44,45	30,99	27,94	15,87	124,00	61,70	32,40	15,87	185,00	122,60	62,80
32 B1	50,80	30,99	29,21	17,75	126,00	63,80	33,90	17,75	184,00	121,80	62,80

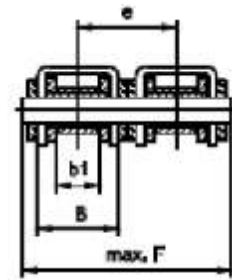
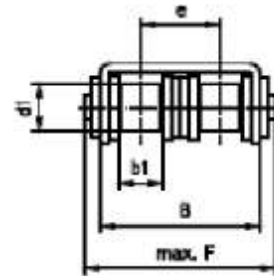
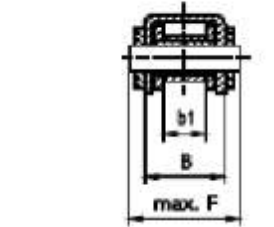
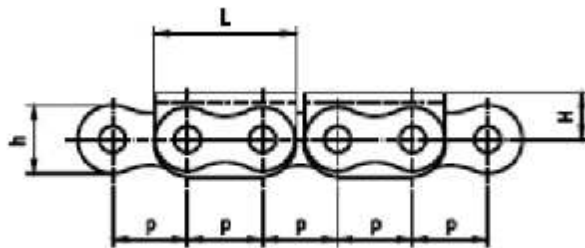
### DIN 8188

08 A1	12,70	7,95	7,92	3,96	32,00	16,10	8,60	3,96	46,70	30,80	15,90
10 A1	15,875	9,53	10,16	5,08	39,00	19,40	10,40	5,08	57,20	37,60	19,50
12 A1	19,05	12,70	11,91	5,94	49,00	24,60	13,10	5,94	72,00	47,60	24,50
16 A1	25,40	15,88	15,88	7,92	63,00	31,90	17,20	7,92	92,00	60,90	31,70
20 A1	31,75	19,05	19,05	9,53	77,00	38,50	20,50	9,53	113,00	74,50	38,50
24 A1	38,10	25,40	22,22	11,10	99,50	50,20	26,50	11,10	141,70	92,40	47,50
28 A1	44,45	25,40	25,40	12,70	104,00	52,50	27,70	12,70	152,40	100,80	51,80
32 A1	50,80	31,75	28,58	14,28	124,00	62,20	33,00	14,28	182,50	120,70	62,20





## Roller Chains With U-Profile



### DIN 8187

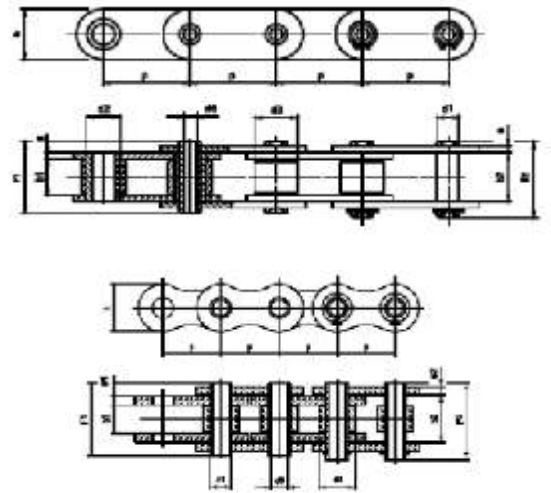
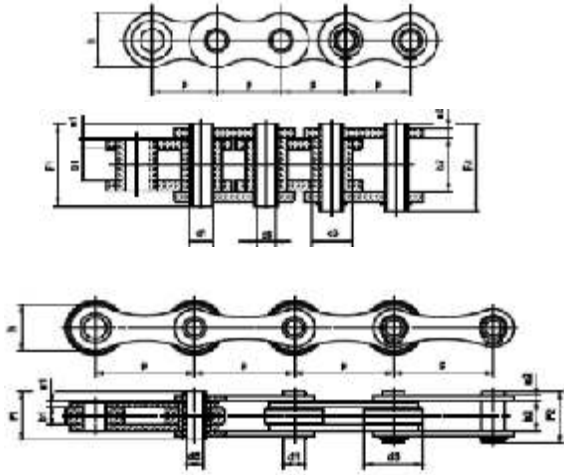
ISO	Pitch	Width	Roller	Height of Plate Link	H mm	B mm	L mm	Traverse Pitch e mm	Pin Length	T-P
	p mm	b <sub>1</sub> mm	d <sub>1</sub> mm	h mm					F mm	
08 B1	12,70	7,75	8,51	11,80	8,00	14,50	24,00		20,00	1
08 B2	12,70	7,75	8,51	11,80	8,30	28,40	24,00	19,32	34,00	2
10 B1	15,875	9,65	10,16	14,60	10,30	16,40	28,80		23,30	1
10 B2	15,875	9,65	10,16	14,60	10,30	32,80	28,80	16,59	39,30	2
12 B1	19,05	11,68	12,07	16,00	13,00	19,60	35,60		26,50	1
12 B2	19,05	11,68	12,07	16,00	11,00	32,80	35,60	19,46	45,50	2
16 B1	25,40	17,02	15,88	21,30	14,80	29,10	49,00		40,10	1
16 B2	25,40	17,02	15,88	21,30	14,80	29,10	49,00	31,88	74,80	3
20 B1	31,75	19,56	19,05	25,50	21,00	35,40	57,00		48,00	1
24 B1	38,10	25,40	25,40	33,00	28,00	46,00	71,00		62,50	1

### DIN 8188

12 A1	19,05	12,70	11,91	16,00	13,00	22,40	35,00		30,60	1
16 A1	25,40	15,88	15,88	24,00	16,00	27,20	49,00		36,50	1
16 A2	25,40	15,88	15,88	24,00	16,00	27,20	49,00	29,29	70,60	3

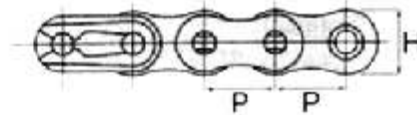
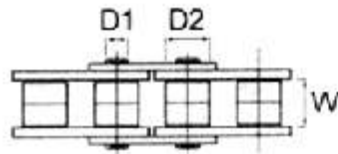


## Hollow Pin Chains



	Pitch	Width	Outer Link Inner Width	Hollow Pin	Roller	Hollow Pin Inner	Hollow Pin Length	C-Link Hollow Pin Length	Height of Plate Link	Thickness of Inner Link	Thickness of Outer Link	Tip	Breaking Load	Weight Chain
ISO	p mm	b <sub>1</sub> mm	b <sub>2</sub> mm	d <sub>1</sub> mm	d <sub>3</sub> mm	d <sub>6</sub> mm	F <sub>1</sub> mm	F <sub>2</sub> mm	h mm	s <sub>1</sub> mm	s <sub>2</sub> mm		F <sub>B</sub> N	q kg/m
08 B	12,70	7,75	11,50	6,20	8,51	4,50	17,00	18,00	11,80	1,60	1,60	1	10000	0,65
HP 40	12,70	7,95	11,50	5,55	7,92	4,00	17,20	18,20	11,80	1,60	1,60	1	10800	0,53
HP 50	15,875	9,53	14,10	7,05	10,16	5,10	21,00	22,00	14,60	2,00	2,00	1	19600	0,86
HP 60	19,05	12,70	18,00	8,15	11,91	5,98	26,00	27,20	16,00	2,40	2,40	1	26500	1,27
HP 2040	25,40	7,95	11,50	5,55	7,92	4,00	17,20	18,20	11,80	1,60	1,60	2	11000	0,40
HP 2050	31,75	9,53	14,10	7,05	10,16	5,10	21,00	22,00	15	2,00	2,00	2	19600	0,70
HP 2052	31,75	9,53	14,10	7,05	19,05	5,10	21,00	22,00	15	2,00	2,00	2	19600	1,29
HP 2060	38,10	12,70	18,00	8,15	11,91	5,98	26,00	27,20	18	2,40	2,40	2	26500	1,40
HP 2062	38,10	12,70	18,00	8,15	22,22	5,10	26,00	27,20	18	2,40	2,40	2	26500	2,03
HB 50	50,00	10,00	16,50	11,60	30,00	8,20	26,50	28,50	25,40	3,00	3,00	3	35000	2,25
HB 50,80	50,80	10,00	16,50	11,60	30,00	8,20	26,50	28,50	25,40	3,00	3,00	3	35000	2,20
HB 63	63,00	10,00	16,50	11,60	30,00	8,20	26,50	28,50	25,40	3,00	3,00	3	35000	2,00
HB 100	100,00	10,00	16,50	11,60	30,00	8,20	26,50	28,50	25,40	3,00	3,00	3	35000	1,50
06 B	12,70	7,75	11,50	6,20	8,51	4,50	17,00	18,00	11,80	1,60	1,60	4	10000	0,65
10 A	15,875	9,53	14,10	7,05	10,16	5,10	21,00	22,00	14,60	2,00	2,00	4	10000	0,86
12 B	19,05	11,68	16,50	8,15	12,07	5,00	21,00	23,00	16,00	1,70	1,70	4	10000	1,27
12 A	19,05	12,70	18,00	8,15	11,91	5,98	26,00	27,20	16,00	2,40	2,40	4	10000	1,27
16 B	25,40	17,02	25,50	11,60	15,88	8,30	36,00	37,00	21,30	3,00	2,00	4	10000	1,20
	50,00	10,00	17,00	11,60	30,00	8,20	27,00	29,00	25,40	3,00	3,00	3	35000	2,25
	50,80	10,00	17,00	11,60	30,00	8,20	27,00	29,00	25,40	3,00	3,00	3	35000	2,20
	63,00	10,00	17,00	11,60	30,00	8,20	27,00	29,00	26,00	3,00	3,00	3	35000	2,00
	63,50	10,00	17,00	11,60	30,00	8,20	27,00	29,00	26,00	3,00	3,00	3	35000	1,95
	76,20	10,00	17,00	11,60	30,00	8,20	27,00	29,00	26,00	3,00	3,00	3	35000	1,90
	100,00	10,00	17,00	11,60	30,00	8,20	27,00	29,00	26,00	3,00	3,00	3	35000	1,50
	101,60	10,00	17,00	11,60	30,00	8,20	27,00	29,00	26,00	3,00	3,00	3	35000	1,50

## ANSI Standard Roller Chain

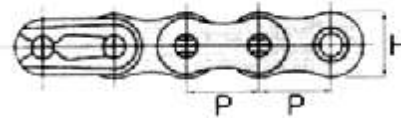
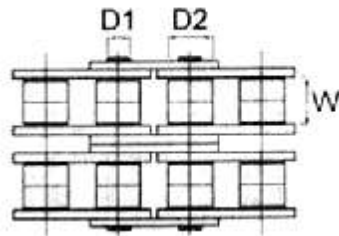


### ASA Simplex Roller Chain

DIN 8188

CODE	ISO	P & W				H	D1	D2
		MM		INCH				
ASA25	25	6,35	x 3,18	1/4	x 1/8	5,80	3,30	2,30
ASA25H	25H	6,35	x 3,18	1/4	x 1/8	5,80	3,30	2,30
ASA35	35	9,525	x 4,80	3/8	x 3/16	8,80	5,08	3,58
ASA41	41	12,70	x 6,40	1/2	x 1/4	9,80	7,77	3,58
ASA40	40	12,70	x 7,95	1/2	x 5/16	11,75	7,92	3,96
ASA50	50	15,875	x 9,53	5/8	x 3/8	14,70	10,16	5,08
ASA50H	50H	15,875	x 9,53	5/8	x 3/8	14,70	10,16	5,08
ASA60	60	19,05	x 12,70	3/4	x 1/2	17,28	11,91	5,94
ASA60H	60H	19,05	x 12,70	3/4	x 1/2	17,28	11,91	5,94
ASA80	80	25,40	x 15,88	1	x 5/8	23,24	15,87	7,92
ASA80H	80H	25,40	x 15,88	1	x 5/8	23,24	15,87	7,92
ASA100	100	31,75	x 19,05	1 1/4	x 3/4	30,24	19,05	9,52
ASA100H	100H	31,75	x 19,05	1 1/4	x 3/4	30,24	19,05	9,52
ASA120	120	38,10	x 25,40	1 1/2	x 1	35,85	22,22	11,10
ASA120H	120H	38,10	x 25,40	1 1/2	x 1	35,85	22,22	11,10
ASA140	140	44,45	x 25,40	1 3/4	x 1	42,00	25,40	12,70
	140H					42,00	25,40	12,70
ASA160	160	50,80	x 31,75	2	x 1 1/4	48,20	28,57	14,27
	160H	50,80	x 31,75	2	x 1 1/4	48,20	28,57	14,27
	180	57,15	x 35,71	2 1/4	x 1 13/32	52,50	35,72	17,45
	180H	57,15	x 35,71	2 1/4	x 1 13/32	52,50	35,72	17,45
	200	63,50	x 37,85	2 1/2	x 1 1/2	60,30	39,68	19,84
	200H	63,50	x 37,85	2 1/2	x 1 1/2	60,30	39,68	19,84
	240	76,20	x 47,35	3	x 1 7/8	72,30	47,63	23,77
	240H	76,20	x 47,35	3	x 1 7/8	72,30	47,63	23,77

## ANSI Standard Roller Chain

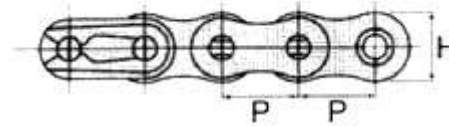
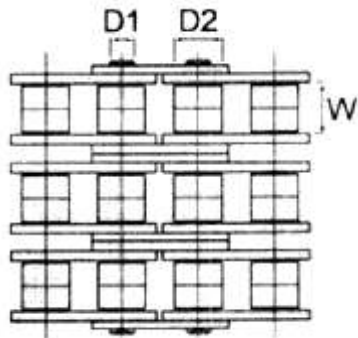


### ASA Duplex Roller Chain

DIN 8188

CODE	ISO	P & W				H	D1	D2
		MM		INCH				
ASA35D	35-2	9,525	x 4,80	3/8	x 3/16	8,80	5,08	3,58
ASA40D	40-2	12,70	x 7,95	1/2	x 5/16	11,75	7,92	3,96
ASA50D	50-2	15,875	x 9,53	5/8	x 3/8	14,70	10,16	5,08
ASA60D	60-2	19,05	x 12,70	3/4	x 1/2	17,28	11,91	5,94
ASA60HD	60H-2	19,05	x 12,70	3/4	x 1/2	17,28	11,91	5,94
ASA80D	80-2	25,40	x 15,88	1	x 5/8	23,24	15,87	7,92
ASA80HD	80H-2	25,40	x 15,88	1	x 5/8	23,24	15,87	7,92
ASA100D	100-2	31,75	x 19,05	1 1/4	x 3/4	30,24	19,05	9,52
ASA120D	120-2	38,10	x 25,40	1 1/2	x 1	35,85	22,22	11,10
ASA140D	140-2	44,45	x 25,40	1 3/4	x 1	42,00	25,40	12,70
ASA160D	160-2	50,80	x 31,75	2	x 1 1/4	48,00	28,57	14,27
	180-2	57,15	x 35,71	2 1/4	x 1 13/32	52,50	35,72	17,45
	200-2	63,50	x 37,85	2 1/2	x 1 1/2	60,30	39,68	19,84
	240-2	76,20	x 47,35	3	x 1 7/8	72,30	47,63	23,77

## ANSI Standard Roller Chain



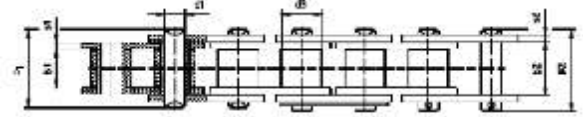
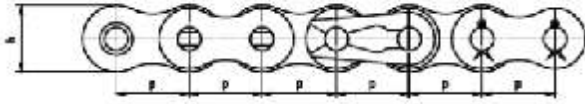
### ASA Triplex Roller Chain

DIN 8188

CODE	ISO	P & W				H	D1	D2
		MM		INCH				
ASA35T	35-3	9,525	x 4,80	3/8	x 3/16	8,80	5,08	3,58
ASA40T	40-3	12,70	x 7,95	1/2	x 5/16	11,75	7,92	3,96
ASA50T	50-3	15,875	x 9,53	5/8	x 3/8	14,70	10,16	5,08
ASA60T	60-3	19,05	x 12,70	3/4	x 1/2	17,28	11,91	5,94
ASA80T	80-3	25,40	x 15,88	1	x 5/8	23,24	15,87	7,92
ASA100T	100-3	31,75	x 19,05	1 1/4	x 3/4	30,24	19,05	9,52
ASA120T	120-3	38,10	x 25,40	1 1/2	x 1	35,85	22,22	11,10
ASA140T	140-3	44,45	x 25,40	1 3/4	x 1	42,00	25,40	12,70
ASA160T	160-3	50,80	x 31,75	2	x 1 1/4	48,00	28,57	14,27
	180-3	57,15	x 35,71	2 1/4	x 1 13/32	52,50	35,72	17,45
	200-3	63,50	x 37,85	2 1/2	x 1 1/2	60,30	39,68	19,84
	240-3	76,20	x 47,35	3	x 1 7/8	72,30	47,63	23,77

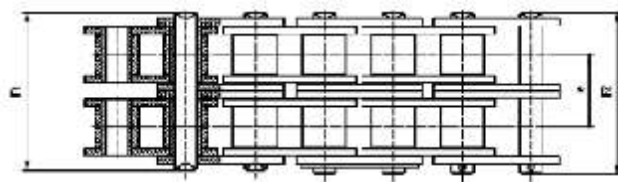


## Stainless Steel Roller Chains



### Stainless Steel Simple Roller Chains

	Pitch	Width	Outer Link Inner Width	Pin	Roller	Pin Length	C-Link Pin Length	Height of Plate Link	Thickness Of Inner Link	Thickness Of Outer Link	Traverse Pitch	Bearing Area	Breaking Load	Weight Chain
ISO	p mm	b <sub>1</sub> mm	b <sub>2</sub> mm	d <sub>1</sub> mm	d <sub>3</sub> mm	F <sub>1</sub> mm	F <sub>2</sub> mm	h mm	s <sub>1</sub> mm	s <sub>2</sub> mm	e mm	f cm <sup>2</sup>	F <sub>B</sub> N	q kg/m
06 B1SS	9,525	5,72	8,85	3,28	6,35	13,00	14,50	8,20	1,30	1,30		0,28	9000	0,41
08 B1SS	12,70	7,75	11,50	4,45	8,51	17,00	18,00	11,80	1,60	1,60		0,50	18000	0,7
10 B1SS	15,875	9,65	13,40	5,08	10,16	19,50	20,50	14,60	1,60	1,60		0,67	22400	0,95
12 B1SS	19,05	11,68	15,60	5,72	12,07	22,40	24,00	16,00	1,70	1,70		0,89	29000	1,25
16 B1SS	25,40	17,02	25,50	8,28	15,88	36,00	37,50	21,30	4,00	3,00		2,10	60000	2,7
20 B1SS	31,75	19,56	28,50	10,17	19,05	41,50	45,00	25,50	4,00	4,00		2,96	95000	3,6
24 B1SS	38,40	25,40	37,40	14,63	25,40	54,00	58,00	33,00	5,50	5,50		5,54	160000	6,7
28 B1SS	44,45	30,99	47,00	15,87	27,94	65,50	71,00	37,00	7,50	6,00		7,39	200000	8,3
32 B1SS	50,80	30,99	46,00	17,75	29,21	66,00	70,00	42,20	7,00	6,00		8,10	250000	10,5
40 B1SS	63,50	38,10	55,60	22,87	39,37	81,00	86,00	52,50	8,00	8,00		12,75	355000	16
48 B1SS	76,20	45,72	71,00	29,24	48,26	99,10	109,10	65,00	12,00	10,00		20,61	560000	25
56 B1SS	88,90	53,34	81,30	34,32	53,98	118,00	125,00	76,00	13,00	13,00		27,90	850000	35
64 B1SS	101,60	60,96	91,50	39,40	63,50	130,00	140,50	90,00	14,00	13,00		36,25	1120000	60
72 B1SS	114,30	68,58	101,60	44,50	72,39	147,10	157,60	100,00	15,00	15,00		46,19	1400000	80

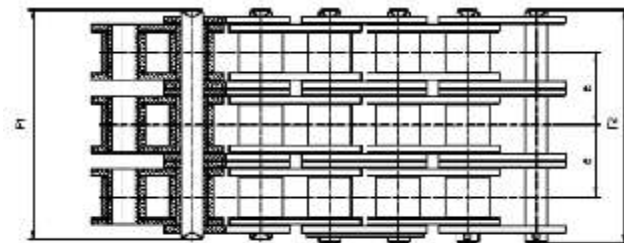


### Stainless Steel Duplex Roller Chains

06 B2SS	9,525	5,72		3,30	6,35	23,10	25,00	8,20	1,30	1,30	10,24	0,56	16000	0,78
08 B2SS	12,70	7,75		4,45	8,51	31,00	32,00	11,80	1,60	1,60	13,92	1,01	32000	1,35
10 B2SS	15,875	9,65		5,08	10,16	36,00	38,00	14,60	1,60	1,60	16,59	1,34	40000	1,35
12 B2SS	19,05	11,68		5,72	12,07	42,00	43,50	16,00	1,70	1,70	19,46	1,79	53000	2,50
16 B2SS	25,40	17,02		8,28	15,88	68,00	69,00	21,30	4,00	3,00	31,88	4,21	106000	5,40
20 B2SS	31,75	19,56		10,17	19,05	77,10	81,00	25,50	4,00	4,00	36,45	5,91	170000	7,20
24 B2SS	38,40	25,40		14,63	25,40	102,00	107,00	33,00	5,50	5,50	48,36	11,09	280000	13,50
28 B2SS	44,45	30,99		15,87	27,94	124,00	132,00	37,00	7,50	6,00	59,56	14,79	360000	16,60
32 B2SS	50,80	30,99		17,75	29,21	126,00	131,00	42,20	7,00	6,00	58,55	16,21	450000	21
40 B2SS	63,50	38,10		22,87	39,37	154,00	159,00	52,50	8,00	8,00	72,29	25,50	630000	32
48 B2SS	76,20	45,72		29,24	48,26	192,00	199,00	65,00	12,00	10,00	91,21	41,23	1000000	50
56 B2SS	88,90	53,34		34,32	53,98	224,00	235,00	76,00	13,00	13,00	106,60	55,80	1600000	70
64 B2SS	101,60	60,96		39,40	63,50	250,80	263,80	90,00	14,00	13,00	119,89	72,50	2000000	120
72 B2SS	114,30	68,58		44,50	72,39	283,70	298,00	100,00	15,00	15,00	136,27	92,40	2500000	160



## Stainless Steel Roller Chains



### Stainless Steel Triplex Roller Chains

	Pitch	Width	Outer Link Inner Width	Pin	Roller	Pin Length	C-Link Pin Length	Height of Plate Link	Thickness of Inner Link	Thickness of Outer Link	Traverse Pitch	Bearing Area	Breaking Load	Weight Chain
ISO	p mm	b <sub>1</sub> mm	b <sub>2</sub> mm	d <sub>1</sub> mm	d <sub>3</sub> mm	F <sub>1</sub> mm	F <sub>2</sub> mm	h mm	s <sub>1</sub> mm	s <sub>2</sub> mm	e mm	f cm <sup>2</sup>	F <sub>B</sub> N	q kg/m
06 B3SS	9,525	5,72		3,30	6,35	33,50	37,30	8,20	1,30	1,30	10,24	0,84	23600	1,18
08 B3SS	12,70	7,75		4,45	8,51	45,20	46,40	11,80	1,60	1,60	13,92	1,51	47500	2,0
10 B3SS	15,875	9,65		5,08	10,16	52,70	55,00	14,60	1,60	1,60	16,59	2,02	60000	2,8
12 B3SS	19,05	11,68		5,72	12,07	61,50	63,00	16,00	1,70	1,70	19,46	2,68	80000	3,8
16 B3SS	25,40	17,02		8,28	15,88	99,00	102,00	21,30	4,00	3,00	31,88	6,31	160000	8
20 B3SS	31,75	19,56		10,17	19,05	115,00	119,00	25,50	4,00	4,00	36,45	8,87	250000	11
24 B3SS	38,40	25,40		14,63	25,40	150,00	155,00	33,00	5,50	5,50	48,36	16,63	425000	21
28 B3SS	44,45	30,99		15,87	27,94	185,00	190,00	37,00	7,50	6,00	59,56	22,18	530000	25
32 B3SS	50,80	30,99		17,75	29,21	184,00	189,50	42,20	7,00	6,00	58,55	24,31	670000	32
40 B3SS	63,50	38,10		22,87	39,37	224,00	230,00	52,50	8,00	8,00	72,29	38,25	950000	48
48 B3SS	76,20	45,72		29,24	48,26	284,30	291,00	65,00	12,00	10,00	91,21	61,84	1500000	75
56 B3SS	88,90	53,34		34,32	53,98	333,00	339,00	76,00	13,00	13,00	106,60	83,71	2240000	105
64 B3SS	101,60	60,96		39,40	63,50	370,70	383,70	90,00	14,00	13,00	119,89	108,74	3000000	180
72 B3SS	114,30	68,58		44,50	72,39	420,00	434,30	100,00	15,00	15,00	136,27	138,57	3750000	240

ETERNO DIN8

*BEST QUALITY*



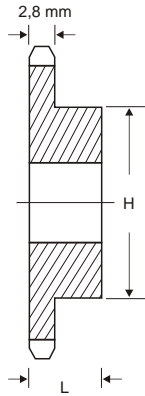


# Metric Sprockets



ISO 05B -1

## Metric Sprockets 8 mm Pitch Simplex Type B

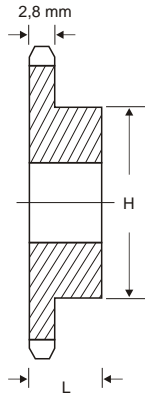


CODE	NO. TEETH	PITCH DIAMETER	BORE		HUB		WEIGT - kg (Approximately)
		mm	STOCK mm	MAX. mm	H mm	L mm	
05B8	8	20,90	6	8	13	12	0,02
05B9	9	23,39	6	10	15	12	0,02
05B10	10	25,89	8	11	17	12	0,02
05B11	11	28,39	8	12	18	13	0,03
05B12	12	30,91	8	13	20	13	0,03
05B13	13	33,42	8	14	23	13	0,05
05B14	14	35,95	8	16	25	13	0,05
05B15	15	38,48	8	20	28	13	0,07
05B16	16	41,01	8	21	30	14	0,08
05B17	17	43,53	8	21	30	14	0,09
05B18	18	46,07	8	21	30	14	0,09
05B19	19	48,61	8	21	30	14	0,10
05B20	20	51,14	8	21	30	14	0,10
05B21	21	53,67	8	24	35	14	0,13
05B22	22	56,21	8	24	35	14	0,13
05B23	23	58,75	8	24	35	14	0,13
05B24	24	61,29	8	24	35	14	0,15
05B25	25	63,83	8	24	35	14	0,15
05B26	26	66,37	10	27	40	16	0,17
05B27	27	68,91	10	27	40	16	0,19
05B28	28	71,45	10	27	40	16	0,20
05B29	29	73,99	10	27	40	16	0,21
05B30	30	76,53	10	27	40	16	0,22
05B31	31	79,08	10	27	40	16	0,23
05B32	32	81,61	10	27	40	16	0,23
05B33	33	84,16	10	27	40	16	0,24
05B34	34	86,70	10	27	40	16	0,25
05B35	35	89,24	10	27	40	16	0,25
05B36	36	91,79	10	27	40	16	0,26
05B37	37	94,33	10	27	40	16	0,26
05B38	38	96,88	10	27	40	16	0,27
05B39	39	99,42	10	27	40	16	0,28
05B40	40	101,97	10	27	40	16	0,28



ISO 05B -1

## Metric Sprockets 8 mm Pitch Simplex Type B

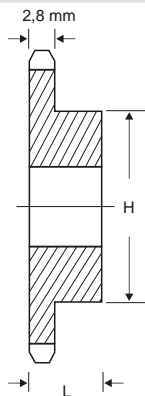


CODE	NO. TEETH	PITCH DIAMETER	BORE		HUB		WEIGT - kg (Approximately)
		mm	STOCK mm	MAX. mm	H mm	L mm	
05B8	8	20,90	6	8	13	12	0,02
05B9	9	23,39	6	10	15	12	0,02
05B10	10	25,89	8	11	17	12	0,02
05B11	11	28,39	8	12	18	13	0,03
05B12	12	30,91	8	13	20	13	0,03
05B13	13	33,42	8	14	23	13	0,05
05B14	14	35,95	8	16	25	13	0,05
05B15	15	38,48	8	20	28	13	0,07
05B16	16	41,01	8	21	30	14	0,08
05B17	17	43,53	8	21	30	14	0,09
05B18	18	46,07	8	21	30	14	0,09
05B19	19	48,61	8	21	30	14	0,10
05B20	20	51,14	8	21	30	14	0,10
05B21	21	53,67	8	24	35	14	0,13
05B22	22	56,21	8	24	35	14	0,13
05B23	23	58,75	8	24	35	14	0,13
05B24	24	61,29	8	24	35	14	0,15
05B25	25	63,83	8	24	35	14	0,15
05B26	26	66,37	10	27	40	16	0,17
05B27	27	68,91	10	27	40	16	0,19
05B28	28	71,45	10	27	40	16	0,20
05B29	29	73,99	10	27	40	16	0,21
05B30	30	76,53	10	27	40	16	0,22
05B31	31	79,08	10	27	40	16	0,23
05B32	32	81,61	10	27	40	16	0,23
05B33	33	84,16	10	27	40	16	0,24
05B34	34	86,70	10	27	40	16	0,25
05B35	35	89,24	10	27	40	16	0,25
05B36	36	91,79	10	27	40	16	0,26
05B37	37	94,33	10	27	40	16	0,26
05B38	38	96,88	10	27	40	16	0,27
05B39	39	99,42	10	27	40	16	0,28
05B40	40	101,97	10	27	40	16	0,28



ISO 05B -1

## Metric Sprockets 8 mm Pitch Simplex Type B

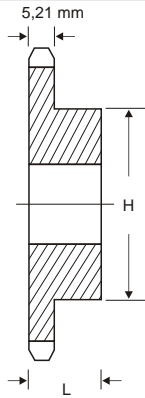


CODE	NO. TEETH	PITCH DIAMETER	BORE		HUB		WEIGT - kg (Approximately)
		mm	STOCK mm	MAX. mm	H mm	L mm	
05B41	41	104,51	10	27	40	16	0,29
05B42	42	107,05	10	27	40	16	0,30
05B43	43	109,60	10	27	40	16	0,30
05B44	44	112,14	10	27	40	16	0,31
05B45	45	114,69	12	40	60	20	0,31
05B46	46	117,23	12	40	60	20	0,32
05B47	47	119,77	12	40	60	20	0,33
05B48	48	122,32	12	40	60	20	0,33
05B54	54	137,59	12	40	60	20	0,37
05B57	57	145,22	14	55	80	20	0,39
05B60	60	152,85	14	55	80	20	0,41
05B64	64	163,04	14	55	80	20	0,43
05B70	70	178,31	14	55	80	20	0,47
05B72	72	183,41	14	55	80	20	0,48
05B76	76	193,59	20	55	80	25	0,51
05B80	80	203,77	20	55	80	25	0,53
05B84	84	213,95	20	55	80	25	0,56
05B90	90	229,23	20	55	80	25	0,60
05B95	95	241,96	20	55	80	25	0,63
05B96	96	244,50	20	55	80	25	0,63
05B114	114	290,33	20	55	80	25	0,75



ISO 06B - 1

## Metric Sprockets 9,525 mm Pitch Simplex Type B

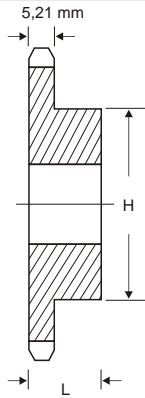


CODE	NO. TEETH	PITCH DIAMETER	BORE		HUB		WEIGT - kg (Approximately)
		mm	STOCK mm	MAX. mm	H mm	L mm	
06B8	8	24,89	6	10	15+	22	0,03
06B9	9	27,85	8	12	18+	22	0,04
06B10	10	30,82	8	13	20	22	0,06
06B11	11	33,80	8	14	22	25	0,08
06B12	12	36,80	8	16	25	25	0,10
06B13	13	39,79	10	20	28	25	0,12
06B14	14	42,80	10	21	31	25	0,15
06B15	15	45,81	10	23	34	25	0,19
06B16	16	48,82	10	25	37	28	0,24
06B17	17	51,83	10	27	40	28	0,29
06B18	18	54,85	10	29	43	28	0,33
06B19	19	57,87	10	30	45	28	0,37
06B20	20	60,89	10	30	46	28	0,39
06B21	21	63,91	12	32	48	28	0,42
06B22	22	66,93	12	33	50	28	0,46
06B23	23	69,95	12	34	52	28	0,50
06B24	24	72,97	12	35	54	28	0,54
06B25	25	76,00	12	38	57	28	0,60
06B26	26	79,02	12	40	60	28	0,67
06B27	27	82,05	12	40	60	28	0,68
06B28	28	85,07	12	40	60	28	0,70
06B29	29	88,09	12	40	60	28	0,72
06B30	30	91,12	12	40	60	30	0,77
06B31	31	94,15	14	42	65	30	0,88
06B32	32	97,17	14	42	65	30	0,90
06B33	33	100,20	14	42	65	30	0,91
06B34	34	103,23	14	42	65	30	0,94
06B35	35	106,26	14	42	65	30	0,95
06B36	36	109,29	16	46	70	30	1,07
06B37	37	112,32	16	46	70	30	1,09
06B38	38	115,35	16	40	70	32	1,10
06B39	39	118,37	16	46	70	30	1,12
06B40	40	121,40	16	46	70	30	1,16



ISO 06B -1

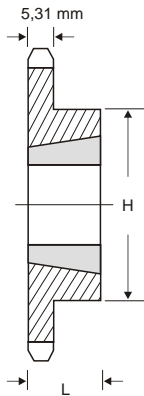
## Metric Sprockets 9,525 mm Pitch Simplex Type B



CODE	NO. TEETH	PITCH DIAMETER	BORE		HUB		WEIGT - kg (Approximately)
		mm	STOCK mm	MAX. mm	H mm	L mm	
06B41	41	124,43	16	46	70	30	1,21
06B42	42	127,46	16	46	70	30	1,26
06B43	43	130,49	16	46	70	30	1,31
06B44	44	133,52	19	46	70	30	1,36
06B45	45	136,55	19	46	70	32	1,40
06B46	46	139,58	19	46	70	30	1,45
06B47	47	142,61	19	46	70	30	1,50
06B48	48	145,64	19	50	75	30	1,55
06B50	50	151,69	19	50	75	30	1,60
06B54	54	163,82	19	50	75	30	1,65
06B57	57	172,91	19	45	70	32	1,70
06B60	60	182,00	19	50	75	30	1,92
06B64	64	194,12	19	50	75	30	2,14
06B65	65	197,15	19	50	75	30	3,12
06B70	70	212,30	19	50	75	30	2,36
06B72	72	218,37	19	50	75	30	2,58
06B76	76	230,49	19	45	70	32	2,79
06B80	80	242,61	19	50	75	30	3,08
06B84	84	254,74	19	50	75	30	3,37
06B85	85	257,77	19	50	75	30	4,93
06B90	90	272,93	19	50	75	30	3,66
06B92	92	278,99	19	50	75	30	5,45
06B95	95	288,08	19	45	75	40	3,95
06B96	96	291,11	19	50	75	30	4,10
06B114	114	345,68	19	50	75	30	5,50



ISO 06B -1



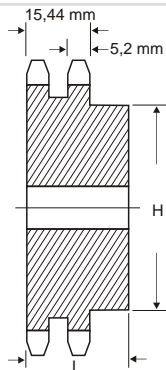
## Metric Sprockets 9,525 mm Pitch Simplex Taper Bushed

CODE	NO. TEETH	PITCH DIAMETER	BUSHING NUMBER	BORE	DIMENSION		WEIGT - kg (Approximately)	
		mm		MAX. mm	L mm	H mm	RIM	BUSHING
06BTB16	16	48,82	1008	25	22,2	42,0+	0,12	0,09
06BTB17	17	51,83	1008	25	22,2	44,0+	0,13	0,09
06BTB18	18	54,85	1008	25	22,2	45,0	0,14	0,09
06BTB19	19	57,87	1008	25	22,2	46,0	0,16	0,09
06BTB20	20	60,89	1008	25	22,2	46,0	0,18	0,09
06BTB21	21	63,91	1008	25	22,2	46,0	0,20	0,09
06BTB22	22	66,93	1108	25	22,2	52,0	0,24	0,12
06BTB23	23	69,95	1210	25	25,4	63,0+	0,30	0,21
06BTB24	24	72,97	1210	25	25,4	63,0	0,32	0,21
06BTB25	25	76,00	1210	25	25,4	63,0	0,35	0,21
06BTB26	26	79,02	1210	25	25,4	63,0	0,35	0,21
06BTB27	27	82,05	1210	25	25,4	63,0	0,38	0,21
06BTB28	28	85,07	1210	25	25,4	63,0	0,38	0,21
06BTB29	29	88,09	1210	25	25,4	63,0	0,40	0,21
06BTB30	30	91,12	1210	25	25,4	63,0	0,41	0,21
06BTB32	32	97,18	1210	25	25,4	63,0	0,59	0,21
06BTB35	35	106,26	1210	25	25,4	63,0	0,64	0,21
06BTB36	36	109,29	1210	25	25,4	63,0	0,64	0,21
06BTB38	38	115,35	1210	25	25,4	73,0	0,74	0,21
06BTB40	40	121,40	1210	25	25,4	73,0	0,86	0,21
06BTB45	45	136,55	1210	25	25,4	73,0	0,92	0,21
06BTB48	48	145,65	1210	25	25,4	73,0	1,04	0,21
06BTB54	54	163,82	1210	25	25,4	73,0	1,18	0,21
06BTB57	57	172,90	1210	25	25,4	83,0	1,60	0,21
06BTB60	60	182,00	1210	25	25,4	83,0	1,88	0,21
06BTB70	70	212,30	1210	25	25,4	83,0	2,14	0,21
06BTB76	76	230,49	1210	25	25,4	83,0	2,43	0,21
06BTB95	95	288,08	1210	25	25,4	83,0	2,72	0,21
06BTB114	114	345,68	1610	25	25,4	83,0	3,00	0,31



ISO 06B -2

## Metric Sprockets 9,525 mm Pitch Duplex Type B



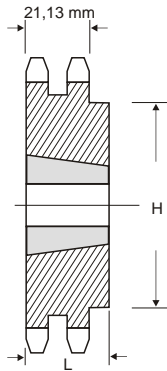
CODE	NO. TEETH	PITCH DIAMETER	BORE		HUB		WEIGT - kg (Approximately)
		mm	STOCK mm	MAX. mm	H mm	L mm	
D06B12	12	36,80	10	16	25	25	0,11
D06B13	13	39,79	10	20	28	25	0,14
D06B14	14	42,80	10	21	31	25	0,17
D06B15	15	45,81	10	23	34	25	0,20
D06B16	16	48,82	12	25	37	30	0,26
D06B17	17	51,83	12	27	40	30	0,32
D06B18	18	54,85	12	29	43	30	0,37
D06B19	19	57,87	12	30	46	30	0,42
D06B20	20	60,89	12	33	49	30	0,48
D06B21	21	63,91	12	34	52	30	0,54
D06B22	22	66,93	12	36	55	30	0,61
D06B23	23	69,95	12	38	58	30	0,67
D06B24	24	72,97	12	40	61	30	0,74
D06B25	25	76,00	12	42	64	30	0,81
D06B26	26	79,02	12	43	67	30	0,91
D06B27	27	82,05	12	46	70	30	0,97
D06B28	28	85,07	12	48	73	30	1,07
D06B29	29	88,09	12	50	76	30	1,14
D06B30	30	91,12	12	53	79	30	1,23
D06B32	32	97,17	16	54	80	30	1,30
D06B35	35	106,26	16	54	80	30	1,42
D06B36	36	109,29	16	60	90	30	1,58
D06B38	38	115,35	16	48	80	30	1,82
D06B40	40	121,40	16	60	90	35	1,87
D06B42	42	127,46	19	60	90	35	1,93
D06B45	45	136,55	19	48	80	32	2,01
D06B48	48	145,64	19	60	90	35	2,12
D06B52	52	157,75	19	60	90	35	2,23
D06B57	57	172,91	19	48	80	32	2,34
D06B60	60	182,00	19	60	90	35	2,54
D06B68	68	206,24	19	60	90	35	2,74
D06B70	70	212,30	19	60	90	35	2,94
D06B72	72	218,37	19	60	90	35	3,14
D06B76	76	230,49	19	48	80	32	3,35
D06B84	84	254,74	19	60	90	38	7,10
D06B95	95	288,08	25	56	95	38	8,64
D06B96	96	291,11	25	63	95	38	8,75
D06B114	114	345,68	25	63	95	38	11,12





ISO 06B -2

## Metric Sprockets 9,525 mm Pitch Duplex Taper Bushed

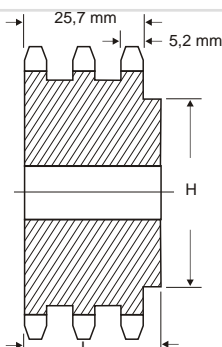


CODE	NO. TEETH	PITCH DIAMETER	BUSHING NUMBER	BORE	DIMENSION		WEIGT - kg (Approximately)	
		mm		MAX. mm	L mm	H mm	RIM	BUSHING
D06BTB16	16	48,82	1008	25	22,2	42,+	0,11	0,09
D06BTB17	17	51,83	1008	25	22,2	44,+	0,12	0,09
D06BTB18	18	54,85	1008	25	22,2	45	0,18	0,09
D06BTB19	19	57,87	1008	25	22,2	47	0,20	0,09
D06BTB20	20	60,89	1008	25	22,2	48	0,24	0,09
D06BTB21	21	63,91	1008	25	22,2	51	0,29	0,09
D06BTB22	22	66,93	1108	28	22,2	52	0,30	0,12
D06BTB23	23	69,95	1210	32	25,4	59	0,26	0,21
D06BTB24	24	72,97	1210	32	25,4	63	0,34	0,21
D06BTB25	25	76,00	1210	32	25,4	65	0,41	0,21
D06BTB26	26	79,02	1210	32	25,4	65	0,45	0,21
D06BTB27	27	82,05	1210	32	25,4	65	0,50	0,21
D06BTB28	28	85,07	1210	32	25,4	65	0,54	0,21
D06BTB29	29	88,09	1210	32	25,4	65	0,51	0,21
D06BTB30	30	91,12	1210	32	25,4	65	0,61	0,21
D06BTB32	32	97,17	1610	42	25,4	82	0,79	0,31
D06BTB35	35	106,26	1610	42	25,4	82	0,97	0,31
D06BTB38	38	115,35	1610	42	25,4	89	1,16	0,31
D06BTB40	40	121,40	1610	42	25,4	89	1,40	0,31
D06BTB45	45	136,55	1610	42	25,4	89	1,64	0,31
D06BTB48	48	145,64	1610	42	25,4	89	1,67	0,31
D06BTB54	54	163,82	1610	42	25,4	89	1,70	0,31
D06BTB57	57	172,91	1610	42	25,4	89	1,75	0,31
D06BTB60	60	182,00	1610	42	25,4	92	2,23	0,31
D06BTB70	70	212,30	1610	42	25,4	92	2,71	0,31
D06BTB76	76	230,49	1610	42	25,4	111	3,19	0,31
D06BTB95	95	288,08	1610	42	25,4	111	6,90	0,31
D06BTB114	114	345,68	2012	50	31,8	111	8,00	0,59



ISO 06B -3

## Metric Sprockets 9,525 mm Pitch Triplex Type B

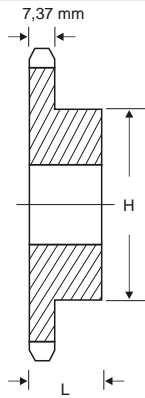


CODE	NO. TEETH	PITCH DIAMETER	BORE		HUB		WEIGT - kg (Approximately)
		mm	STOCK mm	MAX. mm	H mm	L mm	
T06B12	12	36,80	12	16	25	35	0,23
T06B13	13	39,79	12	20	28	35	0,27
T06B14	14	42,80	12	21	31	35	0,32
T06B15	15	45,81	12	23	34	35	0,36
T06B16	16	48,82	12	25	37	35	0,45
T06B17	17	51,83	12	27	40	35	0,54
T06B18	18	54,85	12	29	43	35	0,64
T06B19	19	57,87	12	30	46	35	0,72
T06B20	20	60,89	12	33	49	35	0,77
T06B21	21	63,91	14	34	52	40	0,86
T06B22	22	66,93	14	35	54	40	0,95
T06B23	23	69,95	14	38	58	40	1,04
T06B24	24	72,97	14	40	61	40	1,18
T06B25	25	76,02	14	42	64	40	1,27
T06B26	26	79,02	14	43	57	40	1,31
T06B27	27	82,05	14	46	70	40	1,36
T06B28	28	85,07	14	48	73	40	1,50
T06B29	29	88,09	14	50	76	40	1,68
T06B30	30	91,12	14	54	80	40	1,72
T06B32	32	97,17	16	54	80	40	2,00
T06B35	35	106,26	16	54	80	40	2,25
T06B36	36	109,29	16	60	90	40	2,33
T06B38	38	115,35	16	60	90	40	2,49
T06B40	40	121,40	16	60	90	48	2,65
T06B42	42	127,46	19	60	90	48	2,81
T06B45	45	136,55	19	60	90	48	3,00
T06B48	48	145,64	19	60	90	48	3,20
T06B52	52	157,75	19	60	90	48	3,46
T06B57	57	172,91	19	60	90	48	4,77
T06B60	60	181,99	19	60	90	48	5,02
T06B68	68	206,24	19	60	90	48	5,69
T06B70	70	212,30	19	60	90	48	5,86
T06B72	72	218,37	19	60	90	48	6,02
T06B76	76	230,49	19	67	100	48	8,48
T06B84	84	254,74	19	67	100	48	9,37
T06B95	95	288,08	25	67	100	54	13,61
T06B96	96	291,11	25	67	100	54	13,75
T06B114	114	345,69	25	67	100	54	17,48



ISO 08B -1

## Metric Sprockets 12,70 mm Pitch Simplex Type B

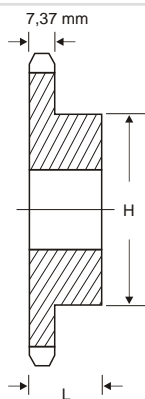


CODE	NO. TEETH	PITCH DIAMETER	BORE		HUB		WEIGT - kg (Approximately)
		mm	STOCK mm	MAX. mm	H mm	L mm	
08B8	8	33,18	10	13	20	25	0,06
08B9	9	37,13	10	15	24	25	0,09
08B10	10	41,10	10	17	26	25	0,12
08B11	11	45,07	10	20	29	25	0,15
08B12	12	49,07	10	22	33	28	0,21
08B13	13	53,06	10	25	37	28	0,27
08B14	14	57,07	10	27	41	28	0,33
08B15	15	61,09	10	30	45	28	0,39
08B16	16	65,10	12	33	50	28	0,46
08B17	17	69,11	12	34	52	28	0,51
08B18	18	73,14	12	37	56	28	0,59
08B19	19	77,16	12	40	60	28	0,67
08B20	20	81,19	12	42	64	28	0,77
08B21	21	85,22	14	45	68	28	0,85
08B22	22	89,24	14	46	70	28	0,92
08B23	23	93,27	14	46	70	28	0,95
08B24	24	97,29	14	46	70	28	0,98
08B25	25	101,33	14	46	70	28	1,01
08B26	26	105,36	16	46	70	30	1,09
08B27	27	109,40	16	46	70	30	1,13
08B28	28	113,42	16	46	70	30	1,17
08B29	29	117,46	16	54	80	30	1,41
08B30	30	121,50	16	54	80	30	1,46
08B31	31	125,54	16	60	90	30	1,75
08B32	32	129,56	16	60	90	30	1,79
08B33	33	133,60	16	60	90	30	1,83
08B34	34	137,64	16	60	90	30	1,87
08B35	35	141,68	16	60	90	30	1,94
08B36	36	145,72	16	60	90	35	2,21
08B37	37	149,76	16	60	90	35	2,24
08B38	38	153,80	16	60	90	35	2,33
08B39	39	157,83	20	60	90	35	2,30
08B40	40	161,87	16	60	90	35	2,44



ISO 08B -1

## Metric Sprockets 12,70 mm Pitch Simplex Type B

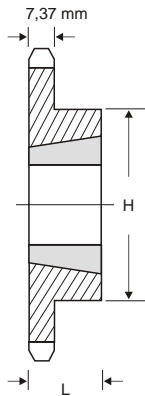


CODE	NO. TEETH	PITCH DIAMETER	BORE		HUB		WEIGT - kg (Approximately)
		mm	STOCK mm	MAX. mm	H mm	L mm	
08B41	41	165,91	19	60	90	35	2,41
08B42	42	169,95	19	60	90	35	2,38
08B43	43	173,99	19	60	90	35	2,35
08B44	44	178,03	19	60	90	35	2,32
08B45	45	182,07	19	54	90	40	2,30
08B46	46	186,10	19	60	90	35	2,45
08B47	47	190,14	19	60	90	35	2,60
08B48	48	194,18	19	67	100	35	2,85
08B50	50	202,26	19	67	100	35	2,92
08B54	54	218,43	19	67	100	35	3,00
08B57	57	230,54	19	40	70	40	3,13
08B60	60	242,66	19	67	100	35	3,30
08B64	64	258,82	19	67	100	35	3,60
08B70	70	283,07	19	67	100	35	3,80
08B72	72	291,16	19	67	100	35	4,00
08B76	76	307,33	23	48	80	40	4,12
08B80	80	323,48	19	67	100	35	5,00
08B84	84	339,65	19	67	100	35	6,12
	85	343,69					
	92	371,99					
08B95	95	384,11	23	48	80	45	7,38
08B96	96	388,15	25	67	100	35	8,00
08B114	114	460,90	25	67	100	35	9,50



ISO 08B -1

## Metric Sprockets 12,70 mm Pitch Simplex Taper Bushed

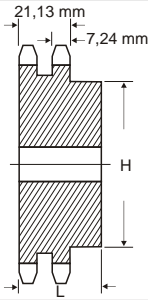


CODE	NO. TEETH	PITCH DIAMETER	BUSHING NUMBER	BORE	DIMENSION		WEIGT - kg (Approximately)	
		mm		MAX. mm	L mm	H mm	RIM	BUSHING
08BTB14	14	57,07	1008	25	22,2	46+	0,12	0,09
08BTB15	15	61,09	1008	25	22,2	46	0,18	0,09
08BTB16	16	65,10	1108	28	22,2	52	0,24	0,12
08BTB17	17	69,11	1210	32	25,4	60+	0,24	0,21
08BTB18	18	73,14	1210	32	25,4	60+	0,30	0,21
08BTB19	19	77,16	1210	32	25,4	63	0,33	0,21
08BTB20	20	81,19	1610	42	25,4	71	0,32	0,31
08BTB21	21	85,22	1610	42	25,4	71	0,37	0,31
08BTB22	22	89,24	1610	42	25,4	76	0,50	0,31
08BTB23	23	93,27	1610	42	25,4	76	0,53	0,31
08BTB24	24	97,29	1610	42	25,4	76	0,54	0,31
08BTB25	25	101,33	1610	42	25,4	76	0,59	0,31
08BTB26	26	105,36	1610	42	25,4	76	0,61	0,31
08BTB27	27	109,40	1610	42	25,4	90	0,94	0,31
08BTB28	28	113,42	2012	50	31,8	90	0,86	0,59
08BTB29	29	117,46	2012	50	31,8	90	0,90	0,59
08BTB30	30	121,50	2012	50	31,8	90	0,94	0,59
08BTB32	32	129,57	2012	50	31,8	90	1,12	0,59
08BTB35	35	141,68	2012	50	31,8	90	1,30	0,59
08BTB36	36	145,72	2012	50	31,8	90	1,48	0,59
08BTB38	38	153,80	2012	50	31,8	102	1,67	0,59
08BTB40	40	161,87	2012	50	31,8	102	1,80	0,59
08BTB42	42	169,94	2012	50	31,8	102	1,93	0,59
08BTB45	45	182,07	2012	50	31,8	102	2,06	0,59
08BTB48	48	194,18	2012	50	31,8	102	2,36	0,59
08BTB54	54	218,42	2012	50	31,8	102	2,66	0,59
08BTB57	57	230,53	2012	50	31,8	111	3,07	0,59
08BTB60	60	242,66	2012	50	31,8	102	3,23	0,59
08BTB70	70	283,07	2012	50	31,8	102	3,39	0,59
08BTB72	72	291,15	2012	50	31,8	102	3,55	0,59
08BTB76	76	307,31	2012	50	31,8	111	3,71	0,59
08BTB80	80	323,49	2012	50	31,8	102	4,55	0,59
08BTB84	84	339,65	2012	50	31,8	102	5,39	0,59
08BTB95	95	384,10	2012	50	31,8	111	6,23	0,59
08BTB96	96	388,15	2012	50	31,8	102	7,00	0,59
08BTB114	114	460,90	2517	60	44,5	108	8,10	1,30



ISO 08B -2

## Metric Sprockets 12,70 mm Pitch Duplex Type B

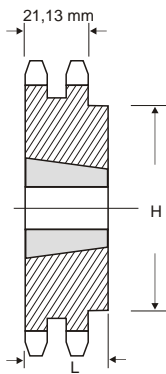


CODE	NO. TEETH	PITCH DIAMETER	BORE		HUB		WEIGT - kg (Approximately)
		mm	STOCK mm	MAX. mm	H mm	L mm	
D08B10	10	41,10	10	17	26	32	0,15
D08B11	11	45,07	11	21	30	35	0,22
D08B12	12	49,07	12	24	35	35	0,29
D08B13	13	53,06	12	25	38	35	0,36
D08B14	14	57,07	12	28	42	35	0,44
D08B15	15	61,09	12	30	46	35	0,52
D08B16	16	65,10	14	33	50	35	0,61
D08B17	17	69,11	14	35	54	35	0,70
D08B18	18	73,14	14	38	58	35	0,81
D08B19	19	77,16	14	41	62	35	0,91
D08B20	20	81,19	14	43	66	35	1,10
D08B21	21	85,22	16	46	70	40	1,29
D08B22	22	89,24	16	46	70	40	1,37
D08B23	23	93,27	16	46	70	40	1,46
D08B24	24	97,29	16	50	75	40	1,64
D08B25	25	101,33	16	54	80	40	1,83
D08B26	26	105,36	20	57	85	40	1,96
D08B27	27	109,40	20	57	85	40	2,09
D08B28	28	113,42	20	60	90	40	2,31
D08B29	29	117,46	20	63	95	40	2,53
D08B30	30	121,50	20	67	100	40	2,75
D08B32	32	129,56	20	67	100	40	3,08
D08B34	34	137,64	20	67	100	40	3,24
D08B35	35	141,68	20	67	100	40	3,41
D08B36	36	145,72	20	72	110	40	3,74
D08B38	38	153,80	20	72	110	40	4,08
D08B40	40	161,87	20	72	110	45	4,00
D08B42	42	169,95	20	72	110	45	3,90
D08B45	45	182,07	23	54	90	50	3,70
D08B48	48	194,18	20	72	110	45	4,10
D08B54	54	218,43	25	72	110	45	4,70
D08B57	57	230,54	23	54	90	50	5,01
D08B60	60	242,66	25	72	110	45	5,34
D08B68	68	274,99	25	72	110	45	5,68
D08B72	72	291,16	25	72	110	45	6,02
D08B76	76	307,33	23	60	100	56	6,36
D08B84	84	339,65	30	80	120	45	8,31
D08B95	95	384,10	23	60	100	56	10,26
D08B96	96	388,15	30	80	120	45	11,00
D08B114	114	460,90	30	80	120	45	12,45



ISO 08B -2

## Metric Sprockets 12,70 mm Pitch Duplex Taper Bushed

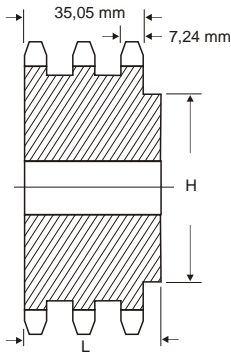


CODE	NO. TEETH	PITCH DIAMETER	BUSHING NUMBER	BORE	DIMENSION		WEIGT - kg (Approximately)	
		mm		MAX. mm	L mm	H mm	RIM	BUSHING
D08BTB15	15	61,09	1008	25	22,2	48	0,23	0,09
D08BTB16	16	65,10	1108	28	22,2	50	0,25	0,12
D08BTB17	17	69,11	1210	32	25,4	56	0,26	0,21
D08BTB18	18	73,14	1210	32	25,4	60	0,31	0,21
D08BTB19	19	77,16	1210	32	25,4	64	0,43	0,21
D08BTB20	20	81,19	1610	42	25,4	68	0,45	0,31
D08BTB21	21	85,22	1610	42	25,4	71	0,48	0,31
D08BTB22	22	89,24	1610	42	25,4	76	0,54	0,31
D08BTB23	23	93,27	1610	42	25,4	79	0,66	0,59
D08BTB24	24	97,29	2012	50	31,8	84	0,60	0,59
D08BTB25	25	101,33	2012	50	31,8	87	0,74	0,59
D08BTB26	26	105,36	2012	50	31,8	87	0,81	0,59
D08BTB27	27	109,40	2012	50	31,8	87	0,92	0,59
D08BTB28	28	113,42	2012	50	31,8	87	1,03	0,59
D08BTB29	29	117,46	2012	50	31,8	87	1,16	0,59
D08BTB30	30	121,50	2012	50	31,8	87	1,25	0,59
D08BTB35	35	141,68	2012	50	31,8	102	1,65	0,59
D08BTB36	36	145,72	2012	50	31,8	102	2,05	0,59
D08BTB38	38	153,80	2012	50	31,8	102	2,53	1,30



ISO 08B -3

## Metric Sprockets 12,70 mm Pitch Triplex Type B



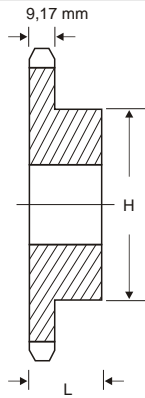
CODE	NO. TEETH	PITCH DIAMETER	BORE		HUB		WEIGT - kg (Approximately)
		mm	STOCK mm	MAX. mm	H mm	L mm	
T08B11	11	45,07	14	21	30	50	0,32
T08B12	12	49,07	14	23	34	50	0,45
T08B13	13	53,06	14	25	38	50	0,59
T08B14	14	57,07	14	28	42	50	0,72
T08B15	15	61,09	14	30	46	50	0,81
T08B16	16	65,10	16	33	50	50	0,90
T08B17	17	69,11	16	35	54	50	1,04
T08B18	18	73,14	16	38	58	50	1,22
T08B19	19	77,16	16	41	62	50	1,41
T08B20	20	81,19	16	43	66	50	1,58
T08B21	21	85,22	20	46	70	55	1,81
T08B22	22	89,24	20	46	70	55	2,03
T08B23	23	93,27	20	46	70	55	2,27
T08B24	24	97,29	20	50	75	55	2,44
T08B25	25	101,33	20	54	80	55	2,54
T08B26	26	105,36	20	57	85	55	2,85
T08B27	27	109,40	20	57	85	55	2,85
T08B28	28	113,42	20	60	90	55	3,16
T08B29	29	117,46	20	63	95	55	3,34
T08B30	30	121,50	20	67	100	55	3,48
T08B35	35	141,68	20	72	110	55	4,79
T08B36	36	145,72	25	80	120	55	5,43
T08B38	38	153,80	25	80	120	60	6,49
T08B42	42	169,95	25	80	120	60	7,17
T08B45	45	182,07	25	80	120	60	7,69
T08B48	48	194,18	25	80	120	60	8,20
T08B52	52	210,34	25	80	120	60	8,88
T08B54	54	218,43	25	80	120	60	9,22
T08B57	57	230,54	25	80	120	60	12,62
T08B60	60	242,66	25	87	130	65	13,84
T08B68	68	274,99	25	87	130	65	15,69
T08B72	72	291,16	25	87	130	65	16,61
T08B76	76	307,33	30	87	130	65	22,23
T08B84	84	339,65	30	87	130	65	24,57
T08B95	95	384,11	30	87	130	65	33,11
T08B114	114	460,90	30	87	130	65	41,90





ISO 10B -1

## Metric Sprockets 15,88 mm Pitch Simplex Type B

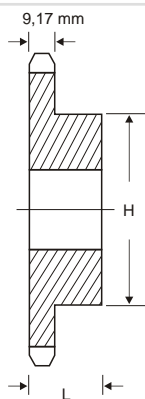


CODE	NO. TEETH	PITCH DIAMETER	BORE		HUB		WEIGT - kg (Approximately)
		mm	STOCK mm	MAX. mm	H mm	L mm	
10B8	8	41,48	10	16	25	25	0,12
10B9	9	46,42	10	21	30	25	0,17
10B10	10	51,37	10	24	35	25	0,23
10B11	11	56,34	12	25	37	30	0,30
10B12	12	61,34	12	28	42	30	0,38
10B13	13	66,32	12	31	47	30	0,47
10B14	14	71,34	12	34	52	30	0,57
10B15	15	76,36	12	38	57	30	0,69
10B16	16	81,37	12	40	60	30	0,77
10B17	17	86,39	12	40	60	30	0,82
10B18	18	91,42	14	46	70	30	1,02
10B19	19	96,45	14	46	70	30	1,06
10B20	20	101,49	14	50	75	30	1,22
10B21	21	106,52	16	50	75	30	1,26
10B22	22	111,55	16	54	80	30	1,42
10B23	23	116,58	16	54	80	30	1,47
10B24	24	121,62	16	54	80	30	1,55
10B25	25	126,66	16	54	80	30	1,62
10B26	26	131,70	20	57	85	35	2,00
10B27	27	136,75	20	57	85	35	2,05
10B28	28	141,78	20	60	90	35	2,27
10B29	29	146,83	20	60	90	35	2,35
10B30	30	151,87	20	60	90	35	2,42
10B31	31	156,92	20	63	95	35	2,66
10B32	32	161,95	20	63	95	35	2,74
10B33	33	167,00	20	63	95	35	2,80
10B34	34	172,05	20	63	95	35	2,90
10B35	35	177,10	20	63	95	35	3,03
10B36	36	182,15	20	67	100	35	3,27
10B37	37	187,20	20	67	100	35	3,39
10B38	38	192,24	20	48	80	40	3,49
10B39	39	197,29	20	67	100	35	3,58
10B40	40	202,34	20	67	100	35	3,69



ISO 10B -1

## Metric Sprockets 15,88 mm Pitch Simplex Type B

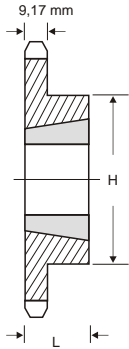


CODE	NO. TEETH	PITCH DIAMETER	BORE		HUB		WEIGT - kg (Approximately)
		mm	STOCK mm	MAX. mm	H mm	L mm	
10B41	41	207,39	20	55	82	32	3,78
10B42	42	212,44	20	55	82	32	3,87
10B43	43	217,49	20	55	82	32	3,96
10B44	44	222,53	20	55	82	32	4,05
10B45	45	227,58	19	48	80	40	4,18
10B46	46	232,63	20	63	95	32	4,34
10B47	47	237,68	20	63	95	35	4,50
10B48	48	242,73	25	63	95	32	4,66
10B49	49	247,78	25	63	95	32	4,82
10B50	50	252,82	25	63	95	32	4,98
10B51	51	257,87	25	63	95	32	5,14
10B52	52	262,92	25	63	95	32	5,30
10B53	53	267,97	25	63	95	32	5,46
10B54	54	273,03	25	63	95	32	5,62
10B55	55	278,08	25	63	95	32	5,78
10B56	56	283,13	25	63	95	32	5,94
10B57	57	288,18	23	54	90	45	6,00
10B58	58	293,23	25	63	95	32	6,44
10B59	59	298,27	25	63	95	32	6,88
10B60	60	303,32	25	63	95	32	7,32
	65	328,58					
10B70	70	353,84	25	63	95	44	7,76
10B72	72	363,95	25	63	95	44	8,20
10B76	76	384,16	23	54	90	50	8,68
10B80	80	404,35	25	72	108	44	10,20
10B84	84	424,57	25	72	108	44	11,72
	85	429,62					
	92	464,98					
10B95	95	480,14	23	60	100	56	13,24
10B96	96	485,19	25	72	108	44	14,00
10B112	112	566,03	25	72	108	44	15,55
10B114	114	576,13	25	72	108	44	16,25
10B120	120	606,45	25	72	108	44	18,25



ISO 10B -1

## Metric Sprockets 15,88 mm Pitch Simplex Taper Bushed

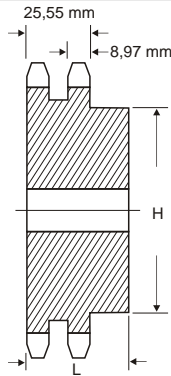


CODE	NO. TEETH	PITCH DIAMETER	BUSHING NUMBER	BORE	DIMENSION		WEIGT - kg (Approximately)	
		mm		MAX. mm	L mm	H mm	RIM	BUSHING
10BTB12	12	61,34	1008	25	22,2	49,2+	0,21	0,09
10BTB13	13	66,32	1008	25	22,2	50	0,25	0,09
10BTB14	14	71,34	1108	28	22,2	52	0,27	0,12
10BTB15	15	76,36	1210	32	25,4	63+	0,33	0,21
10BTB16	16	81,37	1610	42	25,4	70,6+	0,32	0,31
10BTB17	17	86,39	1610	42	25,4	71+	0,40	0,31
10BTB18	18	91,42	1610	42	25,4	75	0,50	0,31
10BTB19	19	96,45	1610	42	25,4	76	0,56	0,31
10BTB20	20	101,49	1610	42	25,4	76	0,64	0,31
10BTB21	21	106,52	1610	42	25,4	76	0,69	0,31
10BTB22	22	111,55	1610	42	25,4	76	0,75	0,31
10BTB23	23	116,58	1610	42	25,4	73	0,81	0,31
10BTB24	24	121,62	2012	50	31,8	90	1,00	0,59
10BTB25	25	126,66	2012	50	31,8	90	1,06	0,59
10BTB26	26	131,70	2012	50	31,8	90	1,14	0,59
10BTB27	27	136,75	2012	50	31,8	90	1,19	0,59
10BTB28	28	141,78	2012	50	31,8	90	1,28	0,59
10BTB29	29	146,83	2012	50	31,8	90	1,37	0,59
10BTB30	30	151,87	2012	50	31,8	98	1,65	0,59
10BTB32	32	161,96	2012	50	31,8	98	1,87	0,59
10BTB35	35	177,10	2012	50	31,8	98	2,09	0,59
10BTB36	36	182,15	2012	50	31,8	98	2,31	0,59
10BTB38	38	192,24	2012	50	31,8	102	2,54	0,59
10BTB40	40	202,33	2012	50	31,8	102	3,01	0,59
10BTB42	42	212,43	2012	50	31,8	102	3,48	0,59
10BTB45	45	227,58	2012	50	31,8	111	3,97	0,59
10BTB48	48	242,73	2012	50	31,8	102	4,46	0,59
10BTB54	54	273,03	2012	50	31,8	102	4,95	0,59
10BTB57	57	288,19	2012	50	31,8	111	5,45	0,59
10BTB60	60	303,33	2012	50	31,8	102	5,94	0,59
10BTB70	70	353,84	2517	60	44,5	111	6,43	1,30
10BTB72	72	363,95	2517	60	44,5	111	6,92	1,30
10BTB76	76	384,15	2012	50	31,8	111	7,43	1,30
10BTB80	80	404,35	2517	60	44,5	111	8,00	1,30
10BTB84	84	424,57	2517	60	44,5	111	8,55	1,30
10BTB95	95	480,14	2012	60	31,8	111	9,55	1,30
10BTB96	96	485,19	2517	60	44,5	111	10,00	1,30
10BTB114	114	576,13	2517	60	44,5	111	11,00	1,30



ISO 10B -2

## Metric Sprockets 15,88 mm Pitch Duplex Type B

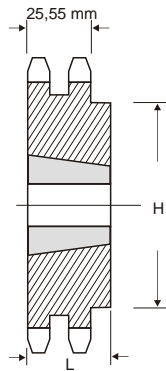


CODE	NO. TEETH	PITCH DIAMETER	BORE		HUB		WEIGT - kg (Approximately)
		mm	STOCK mm	MAX. mm	H mm	L mm	
D10B11	11	56,34	14	25	37	40	0,45
D10B12	12	61,34	14	29	44	40	0,57
D10B13	13	66,32	14	33	49	40	0,70
D10B14	14	71,34	14	35	53	40	0,84
D10B15	15	76,36	14	39	59	40	0,99
D10B16	16	81,37	16	42	63	45	1,23
D10B17	17	86,39	16	46	69	45	1,47
D10B18	18	91,42	16	48	73	45	1,68
D10B19	19	96,45	16	53	79	45	1,90
D10B20	20	101,49	16	56	84	45	2,10
D10B21	21	106,52	16	57	85	45	2,31
D10B22	22	111,55	16	60	90	45	2,58
D10B23	23	116,58	16	63	95	45	2,85
D10B24	24	121,62	16	67	100	45	3,14
D10B25	25	126,66	16	70	105	45	3,44
D10B26	26	131,70	20	72	110	45	3,69
D10B27	27	136,75	20	72	110	45	3,95
D10B28	28	141,78	20	77	115	45	4,25
D10B29	29	146,83	20	77	115	45	4,55
D10B30	30	151,87	20	80	120	45	4,87
D10B32	32	161,95	20	80	120	45	4,95
D10B35	35	177,10	20	80	120	45	5,08
D10B36	36	182,15	20	80	120	45	5,11
D10B38	38	192,24	20	60	100	50	5,20
D10B40	40	202,34	30	80	120	50	5,41
D10B45	45	227,58	30	60	100	50	5,94
D10B48	48	242,73	30	80	120	60	7,27
D10B57	57	288,18	29	60	100	56	8,61
D10B60	60	303,32	32	87	130	60	9,30
D10B70	70	353,84	32	87	130	60	9,99
D10B76	76	384,16	29	60	100	63	10,68
D10B80	80	404,35	32	87	130	60	11,00
D10B95	95	480,14	32	87	130	60	12,00
D10B114	114	576,13	32	87	130	60	13,00



ISO 10B -2

## Metric Sprockets 15,88 mm Pitch Duplex Taper Bushed

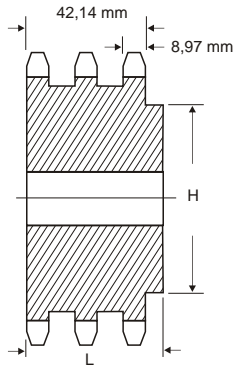


CODE	NO. TEETH	PITCH DIAMETER	BUSHING NUMBER	BORE	DIMENSION		WEIGT - kg (Approximately)		
		mm		MAX. mm	L mm	H mm	RIM	BUSHING	
D10BTB21	21	106,52	1610	42	25,4			1,05	0,31
D10BTB22	22	111,55	1610	42	31,8			1,20	0,31
D10BTB23	23	116,58	1610	42	31,8			1,38	0,31
D10BTB24	24	121,62	2012	50	31,8	90		1,43	0,59
D10BTB25	25	126,66	2012	50	31,8	90		1,62	0,59
D10BTB26	26	131,70	2012	50	31,8	90		1,79	0,59
D10BTB27	27	136,75	2012	50	31,8	90		2,00	0,59
D10BTB28	28	141,78	2012	50	31,8	90		2,20	0,59
D10BTB29	29	146,83	2012	50	31,8	90		2,43	0,59
D10BTB30	30	151,87	2012	50	31,8	90		2,66	0,59



ISO 10B -3

## Metric Sprockets 15,88 mm Pitch Triplex Type B

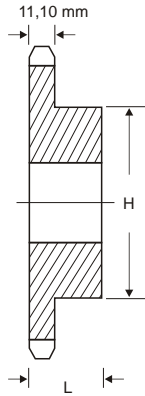


CODE	NO. TEETH	PITCH DIAMETER	BORE		HUB		WEIGT - kg (Approximately)
		mm	STOCK mm	MAX. mm	H mm	L mm	
T10B11	11	56,34	16	25	37	55	0,68
T10B12	12	61,34	16	29	43	55	0,82
T10B13	13	66,32	16	32	48	55	1,05
T10B14	14	71,34	16	35	53	55	1,23
T10B15	15	76,36	16	38	58	55	1,36
T10B16	16	81,37	16	42	63	60	1,55
T10B17	17	86,38	16	45	68	60	1,81
T10B18	18	91,42	16	48	73	60	2,09
T10B19	19	96,45	16	53	79	60	2,40
T10B20	20	101,49	16	56	84	60	2,72
T10B21	21	106,52	20	57	85	60	3,04
T10B22	22	111,55	20	60	90	60	3,36
T10B23	23	116,58	20	63	95	60	3,67
T10B24	24	121,62	20	67	100	60	4,00
T10B25	25	126,66	20	70	105	60	4,31
T10B26	26	131,70	20	72	110	60	5,18
T10B27	27	136,75	20	72	110	60	5,63
T10B28	28	141,78	20	77	115	60	6,04
T10B29	29	146,83	20	77	115	60	6,22
T10B30	30	151,87	20	80	120	60	6,36
T10B32	32	161,95	20	80	120	60	7,26
T10B35	35	177,10	20	80	120	60	8,60
T10B36	36	182,15	25	80	120	60	9,34
T10B38	38	192,24	25	80	120	60	11,03
T10B45	45	227,58	30	80	120	75	14,94
T10B48	48	242,73	30	80	120	75	16,62
T10B57	57	288,18	32	80	120	75	21,77
T10B60	60	303,32	32	80	120	75	22,22



ISO 12B - 1

## Metric Sprockets 19,05 mm Pitch Simplex Type B

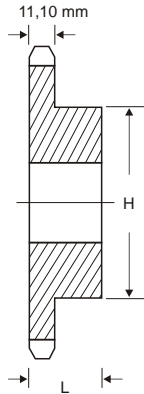


CODE	NO. TEETH	PITCH DIAMETER	BORE		HUB		WEIGT - kg (Approximately)
		mm	STOCK mm	MAX. mm	H mm	L mm	
12B8	8	49,78	12	21	31	30	0,22
12B9	9	55,70	12	25	37	30	0,31
12B10	10	61,64	12	28	42	30	0,39
12B11	11	67,61	14	30	46	35	0,54
12B12	12	73,61	14	34	52	35	0,68
12B13	13	79,59	14	38	58	35	0,84
12B14	14	85,61	14	42	64	35	1,01
12B15	15	91,63	14	46	70	35	1,19
12B16	16	97,65	16	50	75	35	1,36
12B17	17	103,67	16	54	80	35	1,56
12B18	18	109,71	16	54	80	35	1,73
12B19	19	115,75	16	54	80	35	1,73
12B20	20	121,78	16	54	80	35	1,83
12B21	21	127,82	20	60	90	40	2,37
12B22	22	133,86	20	60	90	40	2,48
12B23	23	139,90	20	60	90	40	2,58
12B24	24	145,94	20	60	90	40	2,70
12B25	25	152,00	20	60	90	40	2,81
12B26	26	158,04	20	63	95	40	3,11
12B27	27	164,09	20	63	95	40	3,24
12B28	28	170,13	20	63	95	40	3,37
12B29	29	176,19	20	63	95	40	3,49
12B30	30	182,25	20	63	95	40	3,66
12B31	31	188,31	20	67	100	40	3,96
12B32	32	194,36	20	67	100	40	4,14
12B33	33	200,40	20	67	100	40	4,28
12B34	34	206,46	20	67	100	40	4,45
12B35	35	212,52	20	67	100	40	4,62
12B36	36	218,58	20	67	100	40	4,79
12B37	37	224,64	20	67	100	40	4,97
12B38	38	230,69	20	67	100	56	5,15
12B39	39	236,75	20	67	100	40	5,34
12B40	40	242,81	20	67	100	40	5,54



ISO 12B -1

## Metric Sprockets 19,05 mm Pitch Simplex Type B



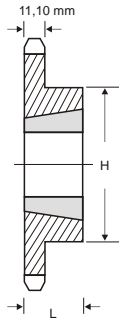
CODE	NO. TEETH	PITCH DIAMETER	BORE		HUB		WEIGT - kg (Approximately)
		mm	STOCK mm	MAX. mm	H mm	L mm	
12B41	41	248,87	25	72	107	40	5,72
12B42	42	254,93	25	72	107	40	5,85
12B43	43	260,98	25	72	107	40	5,98
12B44	44	267,04	25	72	107	40	6,15
12B45	45	273,10	23	60	100	56	6,30
12B46	46	279,16	25	72	107	40	6,55
12B47	47	285,21	25	72	107	40	6,80
12B48	48	291,27	25	72	107	40	6,90
12B49	49	297,33	25	72	107	40	6,96
12B50	50	303,39	25	72	107	40	7,02
12B54	54	327,64	32	72	110	45	7,40
12B57	57	345,81	29	60	100	56	7,75
12B60	60	363,99	32	72	110	45	7,90
12B65	65	394,29	32	72	110	45	8,50
	68	412,49					
12B70	70	424,60	32	72	110	45	10,00
12B72	72	436,74	32	80	120	50	11,20
12B76	76	460,99	32	60	100	56	12,50
12B80	80	485,22	32	80	120	50	14,10
12B84	84	509,48	32	80	120	50	15,50
	90	545,85					
	92	557,98					
12B95	95	576,17	32	94	140	55	18,40
12B96	96	582,23	32	94	140	55	19,50
12B114	114	691,36	32	94	140	55	22,00





ISO 12B -1

## Metric Sprockets 19,05 mm Pitch Simplex Taper Bushed

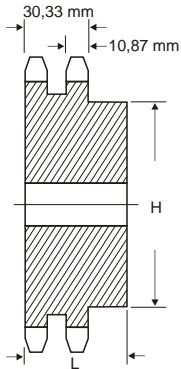


CODE	NO. TEETH	PITCH DIAMETER mm	BUSHING NUMBER	BORE		DIMENSION		WEIGT - kg (Approximately)	
				MAX. mm		L mm	H mm	RIM	BUSHING
12BTB11	11	67,61	1008	25		22,2	46	0,25	0,09
12BTB12	12	73,61	1008	25		22,2	49,2	0,31	0,09
12BTB13	13	79,59	1210	32		25,4	63+	0,38	0,21
12BTB14	14	85,61	1610	42		25,4	71+	0,46	0,31
12BTB15	15	91,63	1610	42		25,4	71	0,48	0,31
12BTB16	16	97,65	1610	42		25,4	75	0,60	0,31
12BTB17	17	103,67	1610	42		25,4	76	0,70	0,31
12BTB18	18	109,71	2012	50		31,8	90	0,86	0,59
12BTB19	19	115,75	2012	50		31,8	90	0,96	0,59
12BTB20	20	121,78	2012	50		31,8	90	1,25	0,59
12BTB21	21	127,82	2517	60		44,5	102	1,28	1,30
12BTB22	22	133,86	2517	60		44,5	102	1,37	1,30
12BTB23	23	139,90	2517	60		44,5	108	1,75	1,30
12BTB24	24	145,94	2517	60		44,5	108	1,85	1,30
12BTB25	25	152,00	2517	60		44,5	108	1,95	1,30
12BTB26	26	158,04	2517	60		44,5	108	2,09	1,30
12BTB27	27	164,09	2517	60		44,5	108	2,22	1,30
12BTB28	28	170,13	2517	60		44,5	108	2,36	1,30
12BTB29	29	176,19	2517	60		44,5	114	2,60	1,30
12BTB30	30	182,25	2517	60		44,5	114	2,89	1,30
12BTB32	32	194,36	2517	60		44,5	114	3,20	1,30
12BTB35	35	212,52	2517	60		44,5	114	3,70	1,30
12BTB36	36	218,58	2517	60		44,5	114	4,50	1,30
12BTB38	38	230,69	2517	60		44,5	124	4,60	1,30
12BTB40	40	242,81	2517	60		44,5	114	4,90	1,30
12BTB42	42	254,93	2517	60		44,5	114	5,30	1,30
12BTB45	45	273,10	2517	60		44,5	124	5,70	1,30
12BTB48	48	291,27	2517	60		44,5	114	6,00	1,30
12BTB54	54	327,64	2517	60		44,5	114	6,20	1,30
12BTB57	57	345,81	2517	60		44,5	124	6,49	1,30
12BTB60	60	363,99	2517	60		44,5	114	7,00	1,30
12BTB68	68	412,49	2517	60		44,5	114	8,00	1,30
12BTB70	70	424,60	2517	60		44,5	114	9,00	1,30
12BTB72	72	436,74	2517	60		44,5	114	10,00	1,30
12BTB76	76	460,99	2517	60		44,5	124	11,20	1,30
12BTB84	84	509,48	2517	60		44,5	114	14,42	1,30
12BTB95	95	576,17	2517	60		44,5	124	17,64	1,30
12BTB96	96	582,23	2517	60		44,5	114	18,00	1,30
12BTB114	114	691,36	2517	60		44,5	114	20,00	1,30



ISO 12B -2

## Metric Sprockets 19,05 mm Pitch Duplex Type B

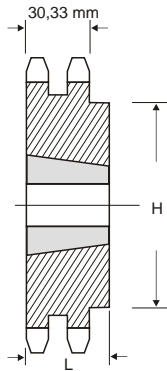


CODE	NO. TEETH	PITCH DIAMETER	BORE		HUB		WEIGT - kg (Approximately)
		mm	STOCK mm	MAX. mm	H mm	L mm	
D12B10	10	61,65	16	27	40	50	0,90
D12B11	11	67,61	16	31	47	50	1,00
D12B12	12	73,61	16	35	53	50	1,03
D12B13	13	79,59	16	39	59	50	1,26
D12B14	14	85,61	16	42	65	50	1,50
D12B15	15	91,63	16	47	71	50	1,78
D12B16	16	97,65	20	51	77	50	2,08
D12B17	17	103,67	20	56	83	50	2,37
D12B18	18	109,71	20	59	89	50	2,70
D12B19	19	115,75	20	63	95	50	3,07
D12B20	20	121,78	20	67	100	50	3,38
D12B21	21	127,82	20	67	100	50	3,70
D12B22	22	133,86	20	67	100	50	4,11
D12B23	23	139,90	20	72	110	50	4,52
D12B24	24	145,94	20	72	110	50	4,95
D12B25	25	152,00	20	80	120	50	5,39
D12B26	26	158,04	20	80	120	50	5,74
D12B27	27	164,09	20	80	120	50	6,09
D12B28	28	170,13	20	80	120	50	6,63
D12B30	30	182,25	20	80	120	50	7,17
D12B32	32	194,36	20	87	130	50	8,02
D12B35	35	212,52	20	87	130	50	8,87
D12B36	36	218,58	25	87	130	50	9,72
D12B38	38	230,69	25	87	130	50	10,58
D12B40	40	242,81	25	87	130	50	10,86
D12B45	45	273,10	29	66	110	63	11,15
D12B48	48	291,27	25	87	130	50	11,43
D12B57	57	345,81	29	72	120	63	11,72
D12B60	60	363,99	32	87	130	65	13,47



ISO 12B -2

## Metric Sprockets 19,05 mm Pitch Duplex Taper Bushed

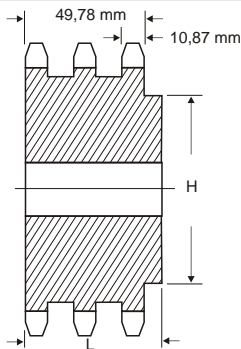


CODE	NO. TEETH	PITCH DIAMETER	BUSHING NUMBER	BORE	DIMENSION		WEIGT - kg (Approximately)	
		mm		MAX. mm	L mm	H mm	RIM	BUSHING
D12BTB15	15	91,63	1610	42	25,4		0,70	0,31
D12BTB16	16	97,65	1610	42	25,4		0,87	0,31
D12BTB17	17	103,67	1610	42	25,4		1,10	0,31
D12BTB18	18	109,71	2012	50	31,8	90	1,05	0,59
D12BTB19	19	115,75	2012	50	31,8	95	1,29	0,59
D12BTB20	20	121,78	2517	60	44,5	102	1,34	1,30
D12BTB21	21	127,82	2517	60	44,5	107	1,71	1,30
D12BTB22	22	133,86	2517	60	44,5	108	2,03	1,30
D12BTB23	23	139,90	2517	60	44,5	119	2,51	1,30
D12BTB24	24	145,94	2517	60	44,5	108	2,58	1,30
D12BTB25	25	152,00	2517	60	44,5	130	3,38	1,30
D12BTB26	26	158,04	2517	60	44,5	108	3,24	1,30
D12BTB27	27	164,09	2517	60	44,5	130	4,00	1,30
D12BTB28	28	170,13	2517	60	44,5	108	3,92	1,30
D12BTB30	30	182,25	2517	60	44,5	130	5,14	1,30
D12BTB32	32	194,36	2517	60	44,5	130	5,92	1,30
D12BTB35	35	212,52	2517	60	44,5	130	7,08	1,30
D12BTB38	38	230,69	3020	75	50,8	152	6,95	2,24



ISO 12B -3

## Metric Sprockets 19,05 mm Pitch Triplex Type B



CODE	NO. TEETH	PITCH DIAMETER	BORE		HUB		WEIGT - kg (Approximately)
		mm	STOCK mm	MAX. mm	H mm	L mm	
T12B11	11	67,61	20	31	47	70	1,13
T12B12	12	73,61	20	35	53	70	1,50
T12B13	13	79,59	20	39	59	70	1,77
T12B14	14	85,61	20	42	65	70	2,04
T12B15	15	91,63	20	47	71	70	2,45
T12B16	16	97,65	20	51	77	70	2,95
T12B17	17	103,67	20	56	83	70	3,49
T12B18	18	109,71	20	59	89	70	3,86
T12B19	19	115,75	20	63	95	70	4,54
T12B20	20	121,78	20	67	100	70	5,08
T12B21	21	127,82	20	67	100	70	5,67
T12B22	22	133,86	20	67	100	70	5,99
T12B23	23	139,90	20	72	110	70	6,62
T12B24	24	145,94	20	72	110	70	7,17
T12B25	25	152,00	20	80	120	70	7,71
T12B26	26	158,04	20	80	120	70	8,44
T12B27	27	164,09	20	80	120	70	8,99
T12B28	28	170,13	20	80	120	70	9,49
T12B29	29	176,19	20	80	120	70	9,99
T12B30	30	182,25	20	80	120	70	10,53
T12B35	35	212,52	25	87	130	70	18,95
T12B36	36	218,58	25	87	130	70	19,49
T12B38	38	230,69	25	87	130	70	20,57
T12B45	45	273,10	25	87	130	70	24,36
T12B48	48	291,27	25	87	130	70	25,98
T12B57	57	345,81	32	87	130	85	33,73

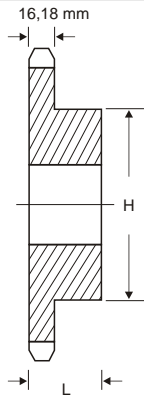
## Taper Bushed

CODE	NO. TEETH	PITCH DIAMETER	BUSHING NUMBER	BORE	DIMENSION		WEIGT - kg (Approximately)	
		mm		MAX. mm	L mm	H mm	RIM	BUSHING
T12BTB27	27	164,09	3020	75	50,8	142	3,83	
T12BTB30	30	182,25	3020	75	50,8	160	5,72	
T12BTB38	38	230,69	3020	75	50,8	152	7,76	



ISO 16B -1

## Metric Sprockets 25,40 mm Pitch Simplex Type B

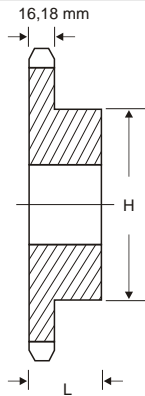


CODE	NO. TEETH	PITCH DIAMETER	BORE		HUB		WEIGT - kg (Approximately)
		mm	STOCK mm	MAX. mm	H mm	L mm	
16B8	8	66,37	16	28	42	35	0,50
16B9	9	74,27	16	33	50	35	0,68
16B10	10	82,19	16	36	55	35	0,87
16B11	11	90,14	16	40	61	40	1,18
16B12	12	98,14	16	46	69	40	1,48
16B13	13	106,12	16	52	78	40	1,82
16B14	14	114,15	16	56	84	40	2,14
16B15	15	122,17	16	61	92	40	2,52
16B16	16	130,20	20	67	100	45	3,19
16B17	17	138,22	20	67	100	45	3,41
16B18	18	146,28	20	67	100	45	3,62
16B19	19	154,33	20	67	100	45	3,86
16B20	20	162,38	20	67	100	45	4,10
16B21	21	170,43	20	72	110	50	5,09
16B22	22	178,48	20	72	110	50	5,35
16B23	23	186,53	20	72	110	50	5,66
16B24	24	194,59	20	72	110	50	5,94
16B25	25	202,66	20	72	110	50	6,25
16B26	26	210,72	20	80	120	50	7,07
16B27	27	218,79	20	80	120	50	7,39
16B28	28	226,85	20	80	120	50	7,72
16B29	29	234,92	20	80	120	50	8,11
16B30	30	243,00	20	66	110	50	8,47
16B31	31	251,08	25	80	120	50	8,78
16B32	32	259,13	25	80	120	50	9,19
16B33	33	267,21	25	80	120	50	9,63
16B34	34	275,28	25	80	120	50	10,02
16B35	35	283,36	25	80	120	50	10,50
16B36	36	291,44	25	80	120	50	10,90
16B37	37	299,51	25	80	120	50	11,30
16B38	38	307,59	25	66	110	65	11,86
16B39	39	315,67	25	80	120	50	12,32
16B40	40	323,75	25	80	120	50	12,86



ISO 16B -1

## Metric Sprockets 25,40 mm Pitch Simplex Type B

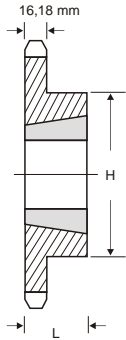


CODE	NO. TEETH	PITCH DIAMETER	BORE		HUB		WEIGT - kg (Approximately)
		mm	STOCK mm	MAX. mm	H mm	L mm	
16B41	41	331,82	32	80	120	50	12,89
16B42	42	339,90	32	80	120	50	12,92
16B43	43	347,98	32	80	120	50	12,95
16B44	44	356,06	32	80	120	50	12,99
16B45	45	364,13	29	75	125	70	13,02
16B46	46	372,21	32	80	120	50	12,32
16B47	47	380,29	32	80	120	50	12,62
16B48	48	388,36	32	80	120	50	12,92
16B50	50	404,52	32	80	120	50	13,62
16B54	54	436,85	32	87	130	50	14,56
16B57	57	461,07	29	75	125	70	15,50
16B60	60	485,32	32	87	130	50	18,10
16B65	65	525,73	32	87	130	50	20,70



ISO 16B -1

## Metric Sprockets 25,40 mm Pitch Simplex Taper Bushed

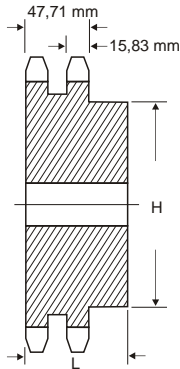


CODE	NO. TEETH	PITCH DIAMETER	BUSHING NUMBER	BORE	DIMENSION		WEIGT - kg (Approximately)	
		mm		MAX. mm	L mm	H mm	RIM	BUSHING
16BTB10	10	82,19	1215	32	38,1	62,7	0,34	0,30
16BTB11	11	90,14	1215	32	38,1	62,7	0,57	0,30
16BTB12	12	98,14	1615	32	38,1	76,2	0,81	0,43
16BTB13	13	106,12	1615	42	38,1	73,0	1,03	0,43
16BTB14	14	114,15	1615	42	38,1	76,0	1,26	0,43
16BTB15	15	122,17	1615	42	38,1	76,0	1,40	0,43
16BTB16	16	130,20	2012	50	31,8	90,0	1,42	0,59
16BTB17	17	138,22	2012	50	31,8	90,0	1,60	0,59
16BTB18	18	146,28	2517	60	31,8	108,0	2,09	1,30
16BTB19	19	154,33	2517	60	44,5	108,0	2,30	1,30
16BTB20	20	162,38	2517	60	44,5	108,0	2,56	1,30
16BTB21	21	170,43	2517	60	44,5	108,0	2,80	1,30
16BTB22	22	178,48	2517	60	44,5	108,0	3,36	1,30
16BTB23	23	186,53	2517	60	44,5	108,0	3,34	1,30
16BTB24	24	194,59	2517	60	44,5	108,0	3,66	1,30
16BTB25	25	202,66	2517	60	44,5	108,0	3,96	1,30
16BTB26	26	210,72	2517	60	44,5	108,0	4,26	1,30
16BTB27	27	218,79	2517	60	44,5	108,0	4,63	1,30
16BTB28	28	226,85	2517	60	44,5	108,0	4,97	1,30
16BTB29	29	234,92	3020	75	50,8	146,0	6,24	2,24
16BTB30	30	243,00	3020	75	50,8	146,0	6,67	2,24
16BTB32	32	259,13	3020	75	50,8	146,0	7,38	2,24
16BTB35	35	283,36	3020	75	50,8	146,0	8,09	2,24
16BTB36	36	291,44	3020	75	50,8	146,0	8,80	2,24
16BTB38	38	307,59	3020	75	50,8	159,0	9,49	2,24
16BTB40	40	323,75	3020	75	50,8	146,0	10,60	2,24
16BTB45	45	364,13	3020	75	50,8	159,0	11,70	2,24
16BTB48	48	388,36	3020	60	50,8	146,0	12,80	2,24
16BTB54	54	436,85	3020	60	50,8	146,0	13,90	2,24
16BTB57	57	461,07	3020	75	50,8	159,0	15,00	2,24
16BTB60	60	485,32	3020	60	50,8	146,0	17,00	2,24
16BTB64	64	517,65	3020	75	50,8	146,0	19,00	2,24
16BTB70	70	566,14	3020	75	50,8	146,0	21,00	2,24
16BTB76	76	614,65	3020	75	50,8	159,0	23,00	2,24
16BTB80	80	646,96	3020	75	50,8	146,0	25,00	2,24
16BTB84	84	679,30	3020	75	50,8	146,0	27,00	2,24
16BTB95	95	768,22	3020	75	50,8	159,0	29,00	2,24
16BTB114	114	921,85	3020	75	50,8	146,0	32,00	2,24



ISO 16B -2

## Metric Sprockets 25,40 mm Pitch Duplex Type B



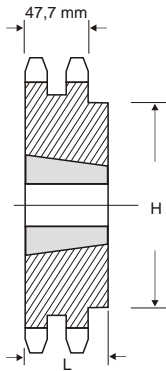
CODE	NO. TEETH	PITCH DIAMETER	BORE		HUB		WEIGT - kg (Approximately)
		mm	STOCK mm	MAX. mm	H mm	L mm	
D16B11	11	90,14	20	42	63	70	3,00
D16B12	12	98,14	20	47	72	70	3,10
D16B13	13	106,12	20	54	80	70	3,22
D16B14	14	114,15	20	57	88	70	3,90
D16B15	15	122,17	20	64	96	70	4,58
D16B16	16	130,20	20	69	104	70	5,35
D16B17	17	138,22	20	75	112	70	6,12
D16B18	18	146,28	20	80	120	70	7,02
D16B19	19	154,33	20	85	128	70	7,91
D16B20	20	162,38	20	87	130	70	8,77
D16B21	21	170,43	25	87	130	70	9,26
D16B22	22	178,48	25	87	130	70	10,05
D16B23	23	186,53	25	87	130	70	10,84
D16B24	24	194,59	25	87	130	70	11,70
D16B25	25	202,66	25	75	130	70	12,56
D16B26	26	210,72	25	87	130	70	13,70
D16B27	27	218,79	25	87	130	70	14,84
D16B28	28	226,85	25	87	130	70	15,74
D16B29	29	234,92	25	87	130	70	16,74
D16B30	30	243,00	25	87	130	70	17,52
D16B32	32	259,13	32	95	145	75	20,12
D16B35	35	283,36	32	95	145	75	22,73
D16B36	36	291,44	32	95	145	80	25,34
D16B38	38	307,59	39	85	140	70	27,95
D16B42	42	339,90	40	95	145	80	29,97





ISO 16B -2

## Metric Sprockets 25,40 mm Pitch Duplex Taper Bushed

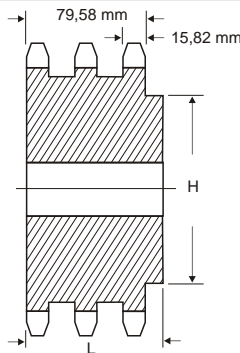


CODE	NO. TEETH	PITCH DIAMETER	BUSHING NUMBER	BORE	DIMENSION		WEIGT - kg (Approximately)	
		mm		MAX. mm	L mm	H mm	RIM	BUSHING
D16BTB20	20	162,38	2517	60	44,5	133,4	4,43	1,30
D16BTB21	21	170,43	3020	75	50,8	143,0	4,13	2,24
D16BTB22	22	178,48	3020	75	50,8	150,0	4,95	2,24
D16BTB23	23	186,53	3020	75	50,8	159,0	5,80	2,24
D16BTB24	24	194,59	3020	75	50,8	166,0	6,68	2,24
D16BTB25	25	202,66	3020	75	50,8	175,0	7,65	2,24
D16BTB26	26	210,72	3020	75	50,8	175,0	8,50	2,24
D16BTB27	27	218,79	3020	75	50,8	175,0	9,47	2,24
D16BTB28	28	226,85	3020	75	50,8	175,0	10,46	2,24
D16BTB29	29	234,92	3020	75	50,8	175,0	11,48	2,24
D16BTB30	30	243,00	3020	75	50,8	175,0	12,50	2,24



ISO 16B -3

## Metric Sprockets 25,40 mm Pitch Triplex Type B



CODE	NO. TEETH	PITCH DIAMETER	BORE		HUB		WEIGT - kg (Approximately)
		mm	STOCK mm	MAX. mm	H mm	L mm	
T16B10	10	82,20	25	42	63	100	1,85
T16B11	11	90,14	25	42	63	100	2,72
T16B12	12	98,14	25	47	72	100	3,59
T16B13	13	106,12	25	54	80	100	4,13
T16B14	14	114,15	25	57	88	100	4,68
T16B15	15	122,17	25	64	96	100	5,54
T16B16	16	130,20	30	69	104	100	6,81
T16B17	17	138,22	30	75	112	100	8,07
T16B18	18	146,28	30	80	120	100	9,99
T16B19	19	154,33	30	85	128	100	10,89
T16B20	20	162,38	30	87	130	100	11,80
T16B21	21	170,43	30	87	130	100	13,61
T16B22	22	178,48	30	87	130	100	14,07
T16B23	23	186,53	30	87	130	100	14,97
T16B24	24	194,59	30	87	130	100	16,34
T16B25	25	202,66	30	87	130	100	17,70
T16B26	26	210,72	30	87	130	100	19,98
T16B27	27	218,79	30	87	130	100	21,57
T16B28	28	226,85	30	87	130	100	23,15
T16B29	29	234,92	30	87	130	100	24,74
T16B30	30	243,00	30	94	140	105	26,33
T16B35	35	283,36	32	94	140	105	36,06
T16B36	36	291,44	32	94	140	105	38,06

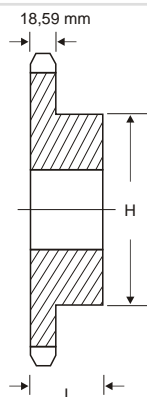
## Taper Bushed

CODE	NO. TEETH	PITCH DIAMETER	BUSHING NUMBER	BORE	DIMENSION		WEIGT - kg (Approximately)
		mm		MAX. mm	L mm	H mm	
T16BTB19	19	154,33	3030	75	76,2		4,30
T16BTB21	21	170,43	3030	75	76,2		6,60
T16BTB23	23	186,53	3535	100	89,0		7,00
T16BTB25	25	202,66	3535	100	89,0		9,80
T16BTB27	27	218,79	3535	100	89,0		12,80
T16BTB30	30	243,00	3535	100	89,0		18,00
T16BTB38	38	307,59	3535	100	63,5	178	21,50



ISO 20B -1

## Metric Sprockets 31,75 mm Pitch Simplex Type B

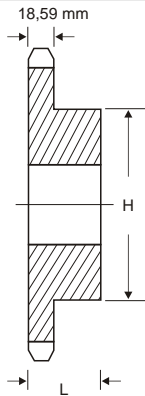


CODE	NO. TEETH	PITCH DIAMETER	BORE		HUB		WEIGT - kg (Approximately)
		mm	STOCK mm	MAX. mm	H mm	L mm	
20B8	8	82,97	25	32	48	48	1,04
20B9	9	92,83	25	38	58	48	1,45
20B10	10	102,75	25	46	69	48	1,86
20B11	11	112,70	25	53	79	48	2,40
20B12	12	122,67	25	60	90	48	2,95
20B13	13	132,67	25	65	98	41	3,00
20B14	14	142,68	25	72	106	41	3,40
20B15	15	152,71	25	76	114	44	4,31
20B16	16	162,75	25	76	114	44	4,63
20B17	17	172,79	32	76	114	44	4,99
20B18	18	182,84	32	76	114	44	5,44
20B19	19	192,90	32	76	114	51	5,90
20B20	20	202,96	32	76	114	51	6,35
20B21	21	213,03	32	76	114	51	7,03
20B22	22	223,10	32	76	114	51	7,71
20B23	23	233,17	32	76	114	51	8,16
20B24	24	243,25	32	76	114	51	8,62
20B25	25	253,32	32	76	114	51	9,07
20B26	26	263,41	32	84	127	51	9,53
20B27	27	273,49	32	84	127	51	10,43
20B28	28	283,57	32	84	127	51	11,34
20B29	29	293,66	32	84	127	51	11,76
20B30	30	303,75	32	84	127	51	12,02
20B31	31	313,83	32	84	127	51	12,77
20B32	32	323,92	32	84	127	51	13,52
20B33	33	334,01	32	84	127	51	14,59
20B34	34	344,10	32	84	127	51	15,66
20B35	35	354,20	32	84	127	64	16,74
20B36	36	364,29	32	84	127	64	17,51
20B37	37	374,38	32	84	127	64	18,17
20B38	38	384,48	32	84	127	64	18,82
20B39	39	394,57	32	84	127	64	19,78
20B40	40	404,67	32	84	127	64	21,27



ISO 20B -1

## Metric Sprockets 31,75 mm Pitch Simplex Type B

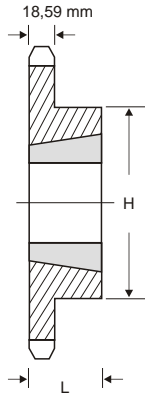


CODE	NO. TEETH	PITCH DIAMETER	BORE		HUB		WEIGT - kg (Approximately)
		mm	STOCK mm	MAX. mm	H mm	L mm	
20B41	41	414,77	32	84	127	64	22,07
20B42	42	424,88	32	84	127	64	22,86
20B43	43	434,96	32	84	127	64	23,40
20B44	44	445,06	32	84	127	64	23,95
20B45	45	455,15	32	84	127	64	24,49
20B46	46	465,25	32	84	127	64	26,31
20B47	47	475,35	32	84	127	64	28,12
20B48	48	485,45	40	102	152	64	29,94
20B49	49	495,55	40	102	152	64	31,76
20B50	50	505,65	40	102	152	64	33,57
20B51	51	515,75	40	102	152	64	35,39
20B52	52	525,85	40	102	152	64	37,21
20B53	53	535,95	40	102	152	64	39,02



ISO 20B -1

## Metric Sprockets 31,75 mm Pitch Simplex Taper Bushed

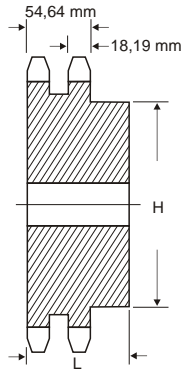


CODE	NO. TEETH	PITCH DIAMETER	BUSHING NUMBER	BORE	DIMENSION		WEIGT - kg (Approximately)	
		mm		MAX. mm	L mm	H mm	RIM	BUSHING
20BTB11	11	112,70	1615	42	38,1	62,7	1,22	0,43
20BTB12	12	122,67	1615	42	38,1	70,6	1,41	0,43
20BTB13	13	132,67	2012	50	31,8	90,5	1,45	0,59
20BTB14	14	142,68	2012	50	31,8	90,5	1,63	0,59
20BTB15	15	152,71	2517	60	44,5	108,0	2,31	1,30
20BTB16	16	162,65	2517	60	44,5	108,0	2,72	1,30
20BTB17	17	172,79	2517	60	44,5	108,0	3,27	1,30
20BTB18	18	182,84	2517	60	44,5	108,0	3,63	1,30
20BTB19	19	192,90	2517	60	44,5	108,0	4,09	1,30
20BTB20	20	202,96	2517	60	44,5	108,0	4,40	1,30
20BTB21	21	213,03	2517	60	44,5	108,0	4,54	1,30
20BTB22	22	223,10	2517	60	44,5	108,0	4,77	1,30
20BTB23	23	233,17	2517	60	44,5	108,0	5,58	1,30
20BTB24	24	243,25	2517	60	44,5	108,0	6,13	1,30
20BTB25	25	253,32	2517	60	44,5	108,0	6,95	1,30
20BTB26	26	263,41	2517	60	44,5	108,0	7,35	1,30
20BTB28	28	283,57	3020	75	50,8	135,0	7,90	2,24
20BTB30	30	303,75	3020	75	50,8	135,0	9,62	2,24
20BTB32	32	323,92	3020	75	50,8	135,0	11,03	2,24
20BTB35	35	354,20	3020	75	50,8	135,0	13,15	2,24
20BTB36	36	364,29	3020	75	50,8	135,0	13,86	2,24
20BTB38	38	384,48	3020	75	50,8	135,0	15,98	2,24
20BTB40	40	404,67	3020	75	50,8	135,0	19,43	2,24
20BTB45	45	455,15	3020	75	50,8	135,0	25,18	2,24
20BTB48	48	485,45	3020	75	50,8	135,0	28,62	2,24
20BTB54	54	546,05	3020	75	50,8	135,0	35,52	2,24
20BTB57	57	576,35	3020	75	50,8	135,0	37,82	2,24
20BTB60	60	606,66	3020	75	50,8	135,0	41,27	2,24



ISO 20B -2

## Metric Sprockets 31,75 mm Pitch Duplex Type B

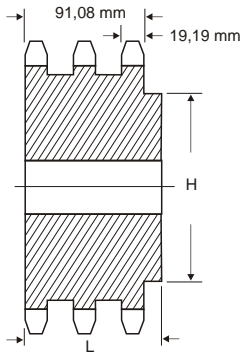


CODE	NO. TEETH	PITCH DIAMETER	BORE		HUB		WEIGT - kg (Approximately)
		mm	STOCK mm	MAX. mm	H mm	L mm	
D20B10	10	102,75	20	46	69	75	2,90
D20B11	11	112,70	20	53	79	80	3,67
D20B12	12	122,67	20	60	90	80	4,31
D20B13	13	132,67	20	67	100	80	5,53
D20B14	14	142,68	20	72	110	80	6,62
D20B15	15	152,71	20	80	120	80	7,76
D20B16	16	162,75	25	80	120	80	9,12
D20B17	17	172,79	25	80	120	80	10,44
D20B18	18	182,84	25	80	120	80	11,71
D20B19	19	192,90	25	80	120	80	12,92
D20B20	20	202,96	25	80	120	80	15,43
D20B21	21	213,03	25	94	140	80	16,55
D20B22	22	223,10	25	94	140	80	17,70
D20B23	23	233,17	25	94	140	80	19,05
D20B24	24	243,25	32	95	145	80	20,43
D20B25	25	253,32	32	95	145	80	21,77
D20B26	26	263,41	32	95	145	80	23,15
D20B27	27	273,49	32	95	145	80	24,97
D20B28	28	283,57	32	95	145	80	26,78
D20B30	30	303,75	32	95	145	80	30,41
D20B32	32	323,92	32	95	145	80	32,22



ISO 20B -3

## Metric Sprockets 31,75 mm Pitch Duplex Type B

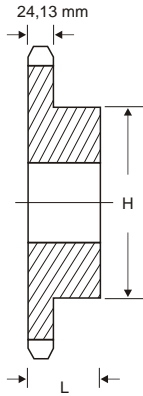


CODE	NO. TEETH	PITCH DIAMETER	BORE		HUB		WEIGT - kg (Approximately)
		mm	STOCK mm	MAX. mm	H mm	L mm	
T20B10	10	102,75	25	46	69	110	3,95
T20B11	11	112,70	25	53	79	115	5,26
T20B12	12	122,67	25	60	90	115	6,21
T20B13	13	132,67	25	67	100	115	9,26
T20B14	14	142,68	25	72	110	115	9,76
T20B15	15	152,71	25	80	120	115	10,81
T20B16	16	162,75	25	80	120	115	12,76
T20B17	17	172,79	25	80	120	115	14,76
T20B18	18	182,84	25	80	120	115	16,71
T20B19	19	192,90	25	80	120	115	19,13
T20B20	20	202,96	25	80	120	115	21,57
T20B21	21	213,03	25	94	140	115	23,36
T20B22	22	223,10	25	94	140	115	25,65
T20B23	23	233,17	25	94	140	115	27,90
T20B24	24	243,25	32	95	145	120	27,19
T20B25	25	253,32	32	95	145	120	27,90
T20B26	26	263,41	32	95	145	120	31,90
T20B27	27	273,49	32	95	145	120	35,90
T20B28	28	283,57	32	95	145	120	39,90
T20B30	30	303,75	32	95	145	120	47,90
T20B32	32	323,92	32	95	145	127	51,57



ISO 24B -1

## Metric Sprockets 38,10 mm Pitch Simplex Type B



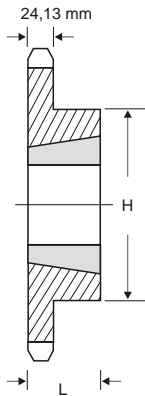
CODE	NO. TEETH	PITCH DIAMETER	BORE		HUB		WEIGT - kg (Approximately)
		mm	STOCK mm	MAX. mm	H mm	L mm	
24B9	9	111,40	20	46	69	45	2,02
24B10	10	123,29	20	54	80	45	2,61
24B11	11	135,23	25	60	90	50	3,77
24B12	12	147,21	25	68	102	50	4,77
24B13	13	159,20	25	76	114	50	5,91
24B14	14	171,22	32	84	127	60	6,68
24B15	15	183,25	32	94	140	60	7,49
24B16	16	195,29	32	94	140	60	9,08
24B17	17	207,35	32	94	140	60	9,76
24B18	18	219,41	32	94	140	60	10,49
24B19	19	231,48	32	94	140	60	11,21
24B20	20	243,55	32	94	140	60	12,26
24B21	21	255,63	32	94	140	60	13,38
24B22	22	267,72	32	94	140	60	13,67
24B23	23	279,80	32	94	140	60	14,74
24B24	24	291,90	32	94	140	60	15,48
24B25	25	303,99	32	94	140	60	16,38
24B26	26	316,09	40	100	150	65	19,43
24B27	27	328,19	40	100	150	65	20,39
24B28	28	340,29	40	107	160	65	21,34
24B29	29	352,39	40	107	160	65	22,79
24B30	30	364,49	40	107	160	65	24,25
24B31	31	376,60	40	107	160	65	26,19
24B32	32	388,71	40	107	160	65	28,12
24B33	33	400,82	40	107	160	65	30,05
24B34	34	412,93	40	107	160	65	31,99
24B35	35	425,04	40	107	160	65	33,93
24B36	36	437,15	40	107	160	65	35,86
24B38	38	461,37	40	107	160	65	39,73
24B40	40	485,60	40	107	160	65	42,52





ISO 24B -1

## Metric Sprockets 38,10 mm Pitch Simplex Taper Bushed

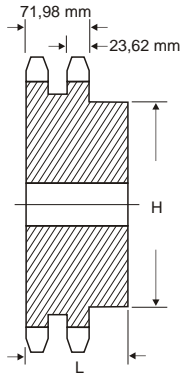


CODE	NO. TEETH	PITCH DIAMETER	BUSHING NUMBER	BORE	DIMENSION		WEIGT - kg (Approximately)	
		mm		MAX. mm	L mm	H mm	RIM	BUSHING
24BTB11	11	135,23	2012	50	31,8	90,5	2,28	0,59
24BTB12	12	147,21	2012	50	31,8	90,5	2,49	0,59
24BTB13	13	159,20	2517	60	44,5	107,9	2,77	1,30
24BTB14	14	171,22	2517	60	44,5	107,9	3,54	1,30
24BTB15	15	183,25	2517	60	44,5	107,9	4,31	1,30
24BTB16	16	195,29	3020	75	50,8	133,4	4,77	2,24
24BTB17	17	207,35	3020	75	50,8	133,4	5,45	2,24
24BTB18	18	219,41	3020	75	50,8	133,4	6,13	2,24
24BTB19	19	231,48	3020	75	50,8	133,4	6,81	2,24
24BTB20	20	243,55	3020	75	50,8	133,4	7,49	2,24
24BTB21	21	255,63	3020	75	50,8	133,4	7,94	2,24
24BTB22	22	267,72	3020	75	50,8	133,4	8,75	2,24
24BTB23	23	279,80	3020	75	50,8	133,4	9,53	2,24
24BTB24	24	291,90	3020	75	50,8	133,4	10,67	2,24
24BTB25	25	303,99	3020	75	50,8	133,4	11,80	2,24
24BTB26	26	316,09	3020	75	50,8	133,4	12,93	2,24
24BTB27	27	328,19	3020	75	50,8	133,4	13,50	2,24
24BTB28	28	340,29	3020	75	50,8	133,4	14,70	2,24
24BTB29	29	352,39	3020	75	50,8	133,4	14,75	2,24
24BTB30	30	364,49	3020	75	50,8	133,4	15,20	2,24
24BTB32	32	388,71	3020	75	50,8	133,4	15,76	2,24
24BTB38	38	461,37	3030	75	76,2	139,7	24,97	3,04



ISO 24B -2

## Metric Sprockets 38,10 mm Pitch Duplex Type B

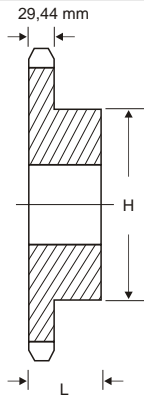


CODE	NO. TEETH	PITCH DIAMETER	BORE		HUB		WEIGT - kg (Approximately)
		mm	STOCK mm	MAX. mm	H mm	L mm	
D24B11	11	135,23	25	60	90	100	6,50
D24B12	12	147,21	25	67	102	100	8,13
D24B13	13	159,20	25	76	114	100	9,92
D24B14	14	171,22	25	84	128	100	11,98
D24B15	15	183,25	25	96	140	100	14,13
D24B16	16	195,29	25	101	150	100	16,35
D24B17	17	207,35	25	100	150	100	17,85
D24B18	18	219,41	25	108	160	100	20,35
D24B19	19	231,48	25	108	160	100	22,56
D24B20	20	243,55	25	108	160	100	24,78
D24B21	21	255,63	25	108	160	100	26,99
D24B22	22	267,72	25	108	160	100	29,74
D24B23	23	279,80	25	108	160	100	32,87
D24B24	24	291,90	25	108	160	100	36,00
D24B25	25	303,99	25	108	160	100	39,13
D24B26	26	316,09	30	108	160	100	42,26
D24B27	27	328,19	30	108	160	100	45,40
D24B28	28	340,29	30	108	160	100	48,53
D24B29	29	352,39	30	108	160	100	51,66
D24B30	30	364,49	30	108	160	100	54,79
D24B32	32	388,71	40	137	170	100	61,05
D24B38	38	461,37	40	137	180	100	72,01



ISO 28B -1

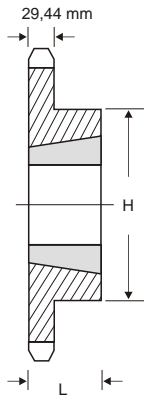
## Metric Sprockets 44,45 mm Pitch Simplex Type B



CODE	NO. TEETH	PITCH DIAMETER	BORE		HUB		WEIGT - kg (Approximately)
		mm	STOCK mm	MAX. mm	H mm	L mm	
28B11	11	157,77	25	75	112	70	3,18
28B12	12	171,74	25	84	125	70	3,95
28B13	13	185,74	25	94	140	70	4,31
28B14	14	199,76	25	94	140	60	4,77
28B15	15	213,79	25	107	160	60	5,45
28B16	16	227,84	30	107	160	64	6,81
28B17	17	241,91	30	107	160	64	7,71
28B18	18	255,98	30	107	160	64	8,63
28B19	19	270,06	30	107	160	64	9,53
28B20	20	284,14	30	107	160	64	10,44
28B21	21	298,24	30	107	160	64	11,79
28B22	22	312,34	30	107	160	64	13,17
28B23	23	326,44	30	107	160	64	14,06
28B24	24	340,54	30	107	160	64	14,44
28B25	25	354,65	30	107	160	64	16,78
28B26	26	368,77	30	107	160	64	18,61
28B27	27	382,88	30	107	160	64	20,43
28B28	28	397,00	30	107	160	64	20,88
28B30	30	425,24	30	107	160	64	25,17
28B32	32	453,49	30	120	178	76	31,02
28B38	38	538,27	30	120	178	102	48,58



ISO 28B -1



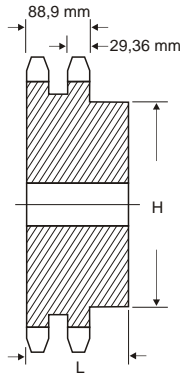
## Metric Sprockets 44,45 mm Pitch Simplex Taper Bushed

CODE	NO. TEETH	PITCH DIAMETER	BUSHING NUMBER	BORE	DIMENSION		WEIGT - kg (Approximately)	
		mm		MAX. mm	L mm	H mm	RIM	BUSHING
28BTB11	11	157,77	2517	60	45,0	108,0	3,53	1,30
28BTB12	12	171,74	2517	60	45,0	108,0	3,86	1,30
28BTB13	13	185,74	3020	75	50,8	135,0	5,90	2,24
28BTB14	14	199,76	3020	75	50,8	135,0	7,04	2,24
28BTB15	15	213,79	3020	75	50,8	135,0	8,17	2,24
28BTB16	16	227,84	3020	75	50,8	135,0	9,76	2,24
28BTB17	17	241,91	3020	75	50,8	135,0	11,35	2,24
28BTB18	18	255,98	3020	75	50,8	135,0	12,49	2,24
28BTB19	19	270,06	3020	75	50,8	135,0	13,62	2,24
28BTB20	20	284,14	3020	75	50,8	135,0	14,30	2,24
28BTB21	21	298,24	3020	75	50,8	135,0	14,98	2,24
28BTB22	22	312,34	3020	75	50,8	135,0	16,91	2,24
28BTB23	23	326,44	3020	75	50,8	135,0	18,84	2,24
28BTB24	24	340,54	3020	75	50,8	135,0	20,77	2,24
28BTB25	25	354,65	3020	75	50,8	135,0	22,70	2,24
28BTB26	26	368,77	3020	75	50,8	135,0	24,63	2,24
28BTB27	27	382,88	3020	75	50,8	135,0	26,56	2,24
28BTB28	28	397,00	3020	75	50,8	135,0	28,49	2,24
28BTB30	30	425,24	3020	75	50,8	135,0	32,35	2,24
28BTB32	32	453,49	3020	75	50,8	135,0	36,21	2,24
28BTB38	38	538,27	3535	100	88,9	172,0	45,40	5,18



ISO 28B -2

## Metric Sprockets 44,45 mm Pitch Duplex Type B

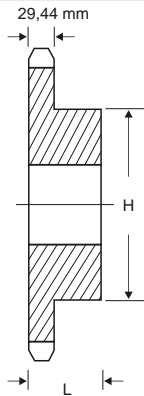


CODE	NO. TEETH	PITCH DIAMETER	BORE		HUB		WEIGT - kg (Approximately)
		mm	STOCK mm	MAX. mm	H mm	L mm	
D28B11	11	157,77	25	75	112	120	10,21
D28B12	12	171,74	25	84	125	120	13,02
D28B13	13	185,75	25	87	130	120	16,00
D28B14	14	199,76	25	90	135	120	19,28
D28B15	15	213,79	25	95	145	120	22,91
D28B16	16	227,84	30	107	160	120	26,92
D28B17	17	241,91	30	120	178	120	30,83
D28B18	18	255,98	30	120	178	120	34,74
D28B19	19	270,06	30	120	178	120	38,93
D28B20	20	284,15	30	120	178	120	44,27
D28B21	21	298,24	30	120	178	120	45,08
D28B22	22	312,34	30	120	178	120	48,15
D28B23	23	326,44	30	120	178	120	51,59
D28B24	24	340,55	30	120	178	120	55,03
D28B25	25	354,66	30	120	178	120	58,47
D28B26	26	368,77	30	120	178	120	64,06
D28B28	28	397,00	30	120	178	120	76,05
D28B30	30	425,24	30	120	178	120	89,16
D28B32	32	453,49	30	120	178	120	103,38
D28B38	38	538,27	30	133	191	159	97,53



ISO 32B -1

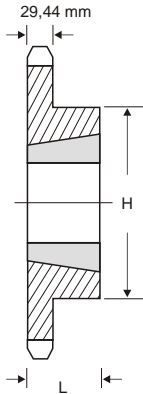
## Metric Sprockets 50,80 mm Pitch Simplex Type B



CODE	NO. TEETH	PITCH DIAMETER	BORE		HUB		WEIGT - kg (Approximately)
		mm	STOCK mm	MAX. mm	H mm	L mm	
32B11	11	180,31	30	80	120	80	9,04
32B12	12	196,28	30	80	133	80	11,11
32B13	13	212,27	30	102	152	70	12,61
32B14	14	228,29	30	102	152	70	14,97
32B15	15	244,33	30	120	178	70	17,32
32B16	16	260,39	30	120	178	70	18,78
32B17	17	276,46	30	120	178	70	20,23
32B18	18	292,55	30	120	178	70	21,88
32B19	19	308,64	30	120	178	70	23,53
32B20	20	324,74	30	120	178	70	25,37
32B21	21	340,84	30	120	178	70	27,20
32B22	22	356,96	30	120	178	70	29,23
32B23	23	373,07	30	120	178	70	31,25
32B24	24	389,19	30	120	178	76	35,33
32B25	25	405,32	30	120	178	76	36,80
32B26	26	421,45	30	120	181	76	39,41
32B27	27	437,58	30	120	181	76	42,02
32B28	28	453,72	30	120	181	76	44,62
32B30	30	485,99	30	120	181	76	49,84
32B32	32	518,28	30	134	203	76	58,02
32B38	38	615,17	30	134	203	114	86,78



ISO 32B -1



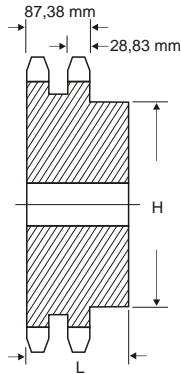
## Metric Sprockets 50,80 mm Pitch Simplex Taper Bushed

CODE	NO. TEETH	PITCH DIAMETER	BUSHING NUMBER	BORE	DIMENSION		WEIGT - kg (Approximately)	
		mm		MAX. mm	L mm	H mm	RIM	BUSHING
32BTB11	11	180,34	2517	60	44,5	108,0	4,51	0,59
32BTB12	12	196,29	3020	75	50,8	135,0	5,27	2,24
32BTB13	13	212,29	3020	75	50,8	135,0	6,38	2,24
32BTB14	14	228,29	3020	75	50,8	135,0	6,87	2,24
32BTB15	15	244,30	3535	100	88,9	172,0	11,80	5,18
32BTB16	16	260,40	3535	100	88,9	172,0	13,38	5,18
32BTB17	17	276,40	3535	100	88,9	172,0	14,98	5,18
32BTB18	18	292,55	3535	100	88,9	172,0	16,12	5,18
32BTB19	19	308,66	3535	100	88,9	172,0	17,25	5,18
32BTB20	20	324,71	3535	100	88,9	172,0	21,10	5,18
32BTB21	21	340,82	3535	100	88,9	172,0	24,94	5,18
32BTB22	22	356,98	3535	100	88,9	172,0	27,79	5,18
32BTB23	23	373,08	3535	100	88,9	172,0	30,64	5,18
32BTB24	24	389,18	3535	100	88,9	172,0	33,80	5,18
32BTB25	25	405,33	3535	100	88,9	172,0	36,32	5,18
32BTB26	26	421,44	3535	100	88,9	172,0	39,16	5,18
32BTB27	27	437,59	3535	100	88,9	172,0	42,00	5,18
32BTB28	28	453,69	3535	100	88,9	172,0	44,84	5,18
32BTB30	30	486,00	3535	100	88,9	172,0	50,52	5,18
32BTB32	32	518,26	3535	100	88,9	172,0	56,20	5,18
32BTB38	38	615,14	4040	115	101,6	219,0	68,10	8,27



ISO 32B -2

## Metric Sprockets 50,80 mm Pitch Duplex Type B



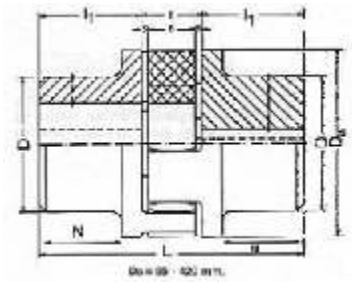
CODE	NO. TEETH	PITCH DIAMETER	BORE		HUB		WEIGT - kg (Approximately)
		mm	STOCK mm	MAX. mm	H mm	L mm	
D32B11	11	180,34	30	84	125	120	10,42
D32B12	12	196,29	30	90	133	120	16,32
D32B13	13	212,29	30	95	145	120	21,77
D32B14	14	228,29	30	103	155	120	26,31
D32B15	15	244,30	30	107	160	120	30,84
D32B16	16	260,40	30	120	178	120	34,02
D32B17	17	276,46	30	120	178	120	41,28
D32B18	18	292,55	30	120	178	120	43,55
D32B19	19	308,66	30	120	178	120	48,53
D32B20	20	324,71	30	133	191	120	53,98
D32B21	21	340,82	30	133	191	120	58,97
D32B22	22	356,98	30	133	191	120	63,96
D32B23	23	373,08	30	133	191	120	71,21
D32B24	24	389,18	30	133	191	120	77,57
D32B25	25	405,33	30	133	191	120	84,82
D32B26	26	421,44	30	133	191	120	91,17
D32B28	28	453,69	30	133	191	120	101,13
D32B30	30	486,00	30	133	191	120	116,57
D32B38	38	615,14	40	178	254	181	170,25



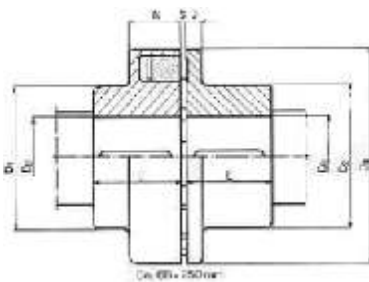


# Couplings

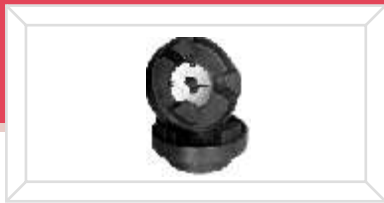
## Couplings



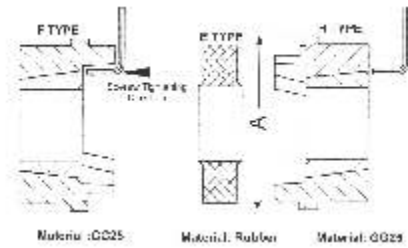
Da	D1	E	S	B	L	N	I1	D min	D max
65	48	22	2,5	17	76	18	27	12	28
80	60	26	3	20	120	37	47	14	38
95	75	28	3	22	122	37	47	14	42
110	85	31	2	27	141	42	55	15	48
125	100	35	2	31	163	52	64	15	55
140	102	41	3	35	177	56	68	15	65
160	122	50	3	44	202	63	76	17	75
180	126	53	4	45	217	67	82	20	84
200	136	55	5	45	245	77	95	20	90
225	145	53	4	45	269	85	108	20	100
250	160	51	3	45	279	89	114	20	110



Da	D1	D2	L1	L2	J	N	S	D min	D max
65	45	45	37	38	8	22	2-4	14	24
80	49	50	43	44	8	23	2-4	14	30
95	59	60	50	50	9	26	2-4	18	42
110	70	70	54	55	10	28	2-4	18	48
125	80	83	58	58	11	30	2-4	20	55
140	95	95	62	58	12	34	2-4	22	60
160	108	108	68	64	13	39	2-6	22	65
180	125	114	74	76	16	42	2-6	22	75
200	134	125	84	82	17	47	2-6	22	85
225	143	130	92	92	18	52	2-6	22	90
250	165	145	102	102	21	60	3-8	22	100



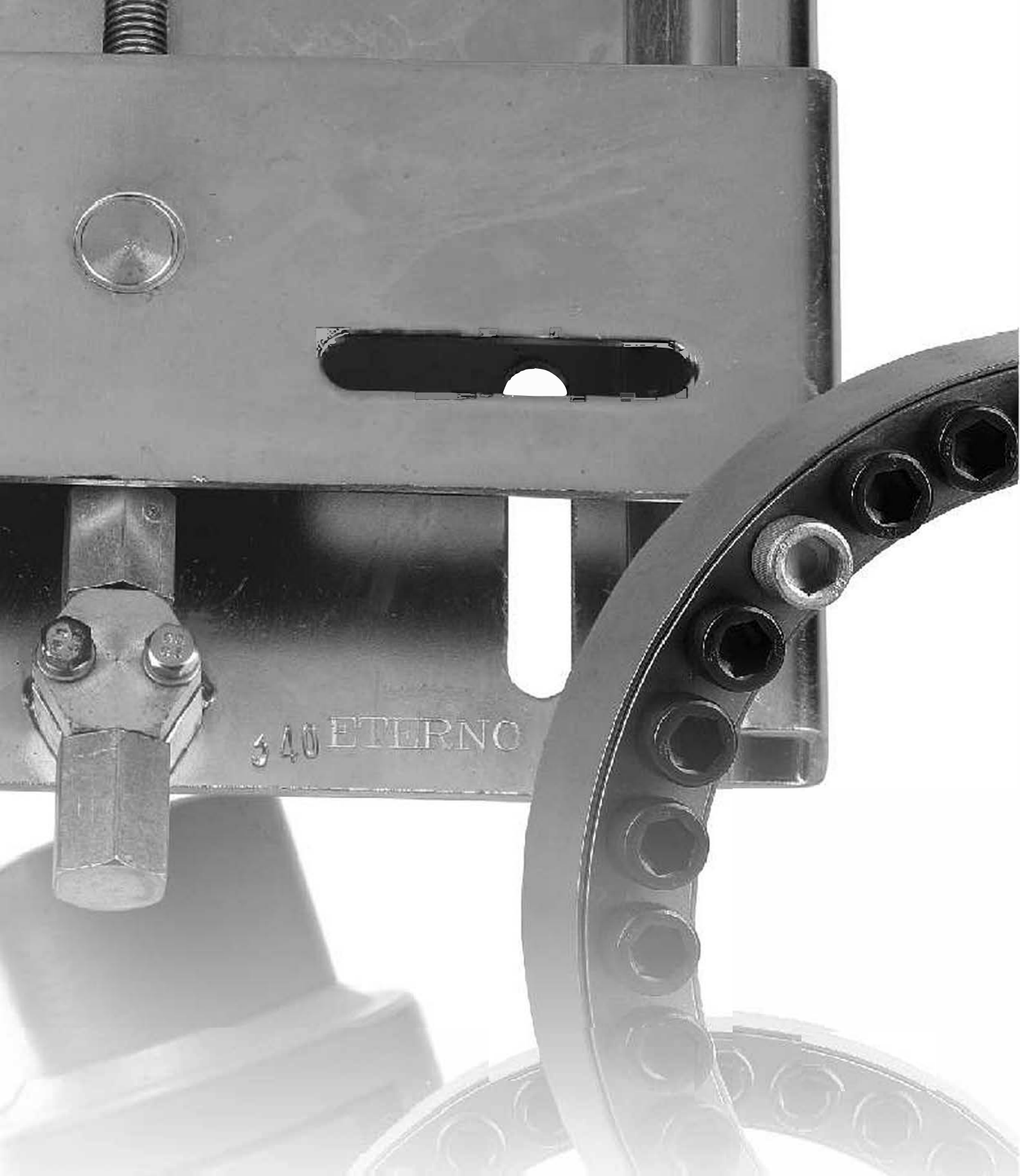
## HCR Couplings



Code	Bush	Max. Bore	Diameters	Hole of the Rubber	Weight
70	1008	25	69	31	1
90	1108	28	85	35	1,78
110	1610	42	112	45	5
130	1610	42	130	50	5,46
150	2012	50	150	62	7,11
180	2517	60	180	77	16,6
230	3020	75	225	99	26
280	3535	90	275	119	50

## Coupling Types

Rev. Power (KW)	70	90	110	130	150	180	230	280
100	0,3	0,8	1,7	3,3	6,3	9,9	20,8	32,9
200	0,7	1,7	3,4	6,6	12,5	19,8	41,7	65,7
400	1,3	3,4	6,7	13,1	25,0	39,7	83,3	131,4
600	2,0	5,0	10,1	19,7	37,6	59,5	125,0	197,1
720	2,4	6,0	12,0	23,5	45,0	71,3	166,7	236,0
800	2,6	6,7	13,4	26,2	50,1	79,4	200,1	262,9
960	3,2	8,1	16,1	31,5	60,1	95,3	250,0	315,6
1200	4,0	10,1	20,1	39,3	75,1	119,1	299,9	394,3
1440	4,8	12,1	24,1	47,2	90,1	142,8	333,4	473,0
1600	5,3	13,4	26,8	52,4	100,2	158,7	375,0	525,7
1800	5,9	15,1	30,2	59,0	112,7	178,6	416,7	591,4
2000	6,6	16,8	33,5	65,5	125,2	198,4	458,4	657,2
2200	7,3	18,4	36,9	72,1	137,7	218,3	500,1	722,9
2400	7,9	20,1	40,2	78,7	150,2	238,1	541,7	
2600	8,6	21,8	43,6	85,2	162,8	258,0		
2880	9,5	24,1	48,3	94,3	180,2	285,6		
3000	9,9	25,1	50,3	98,3	187,8	297,7		
3600	11,9	30,2	60,5	118,2	225,7			

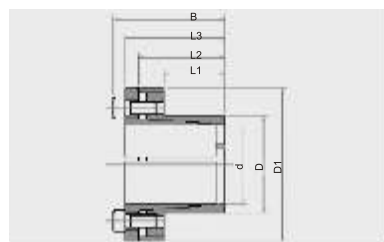


**ETERNO**



# Powerlock

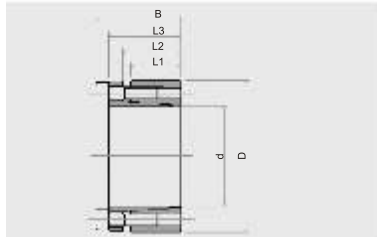
## Powerlock



### CL-110

dxD mm	L1 mm	L2 mm	L3 mm	B mm	D1 mm	Torque Mt Nm	Axial Thrust F <sub>ass</sub> KN	Surface Pressure on		Tightening Screws		Weight Kg
								Shaft pw N/mm <sup>2</sup>	Hub pn N/mm <sup>2</sup>	DIN 912 12.9 N x type	Tightening torque Ms Nm	
6 x 14	10	18,5	21	24	25	12	4	185	80	3 x M3	2	0,04
7 x 15	12	22	25	29	27	25	7	235	110	3 x M4	5	0,06
8 x 15	12	22	25	29	27	29	7	205	110	3 x M4	5	0,05
9 x 16	14	23	26	30	28	44	10	205	115	4 x M4	5	0,06
10 x 16	14	23	26	30	28	49	10	185	115	4 x M4	5	0,06
11 x 18	14	23	26	30	32	53	10	170	105	4 x M4	5	0,07
12 x 18	14	23	26	30	32	58	10	160	105	4 x M4	5	0,07
13 x 23	14	23	26	30	38	63	10	140	80	4 x M4	5	0,11
14 x 23	14	23	26	30	38	68	10	130	80	4 x M4	5	0,1
15 x 23	14	24	30	35	39	120	16	205	135	4 x M5	10	0,14
15 x 24	16	29	36	42	45	127	17	185	115	3 x M6	17	0,22
16 x 24	16	29	36	42	45	136	17	175	115	3 x M6	17	0,22
17 x 26	18	31	38	44	47	180	22	190	125	4 x M6	17	0,25
18 x 26	18	31	38	44	47	200	22	180	125	4 x M6	17	0,24
19 x 27	18	31	38	44	49	210	22	170	120	4 x M6	17	0,26
19 x 28	18	31	38	43	49	150	16	125	85	4 x M5	10	0,27
20 x 28	18	31	38	44	50	220	22	160	115	4 x M6	17	0,27
22 x 32	25	38	45	51	54	250	22	115	80	4 x M6	17	0,34
24 x 34	25	38	45	51	56	270	22	105	75	4 x M6	17	0,36
25 x 34	25	38	45	51	56	280	22	100	75	4 x M6	17	0,35
28 x 39	25	38	45	51	61	465	33	135	97	6 x M6	17	0,48
30 x 41	25	38	45	51	62	510	33	127	90	6 x M6	17	0,48
32 x 43	25	38	45	51	65	540	33	120	90	6 x M6	17	0,47
35 x 47	32	45	52	58	69	790	45	105	80	8 x M6	17	0,58
38 x 50	32	45	52	58	72	860	45	100	75	8 x M6	17	0,61
40 x 53	32	45	52	58	75	900	45	95	70	8 x M6	17	0,68
42 x 55	32	45	52	58	78	950	45	90	70	8 x M6	17	0,76
45 x 59	45	62	70	78	86	1890	84	110	85	8 x M8	41	1,2
48 x 62	45	62	70	78	87	2010	84	105	80	8 x M8	41	1,2
50 x 65	45	62	70	78	92	2100	84	100	75	8 x M8	41	1,4
55 x 71	55	72	80	88	98	2600	94	85	65	9 x M8	41	1,6
60 x 77	55	72	80	88	104	2840	94	75	60	9 x M8	41	1,8
65 x 84	55	72	80	88	111	3070	94	70	55	9 x M8	41	2,1
70 x 90	65	86	96	106	119	5250	150	90	70	9 x M10	83	3
75 x 95	65	86	96	106	126	5600	150	80	65	9 x M10	83	3
80 x 100	65	86	96	106	131	8020	200	100	80	12 x M10	83	3,5
85 x 106	65	86	96	106	137	8500	200	95	75	12 x M10	83	3,6
90 x 112	65	86	96	106	144	9000	200	90	75	12 x M10	83	3,9
95 x 120	65	86	96	106	149	11000	230	100	80	14 x M10	83	4,4
100 x 125	65	86	96	106	154	15000	300	120	95	18 x M10	83	4,6
110 x 140	90	114	128	140	180	16000	290	80	65	12 x M12	145	8,7
120 x 155	90	114	128	140	198	17500	290	70	55	12 x M12	145	10,6
130 x 165	90	114	128	140	208	25000	384	90	70	16 x M12	145	11,3

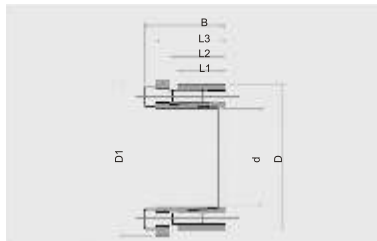
## Powerlock



CL-130

dxD mm	L1 mm	L2 mm	L3 mm	B mm	D1 mm	Torque Mt Nm	Axial Thrust F <sub>ass</sub> KN	Surface Pressure on		Tightening Screws		Weight Kg
								Shaft p <sub>w</sub> N/mm <sup>2</sup>	Hub p <sub>n</sub> N/mm <sup>2</sup>	DIN 912 12.9 N x type	Tightening torque M <sub>s</sub> Nm	
20 x 47	26	30	41	47	53	540	54	280	120	6 x M6	17	0,4
22 x 47	26	30	41	47	53	600	54	255	120	6 x M6	17	0,4
24 x 50	26	30	41	47	56	650	54	235	115	6 x M6	17	0,4
25 x 50	26	30	41	47	56	680	54	225	115	6 x M6	17	0,4
28 x 55	26	30	41	47	61	760	54	200	105	6 x M6	17	0,5
30 x 55	26	30	41	47	61	820	54	185	105	6 x M6	17	0,5
32 x 60	26	30	41	47	66	1160	73	235	125	8 x M6	17	0,6
35 x 60	26	30	41	47	66	1270	73	215	125	8 x M6	17	0,5
38 x 65	26	30	41	47	71	1380	73	200	115	8 x M6	17	0,6
40 x 65	26	30	41	47	71	1450	73	190	115	8 x M6	17	0,6
42 x 75	30	35	49	57	81	2130	101	215	120	6 x M8	41	1
45 x 75	30	35	49	57	81	2280	101	200	120	6 x M8	41	1
48 x 80	30	35	49	57	86	2430	101	190	115	6 x M8	41	1
50 x 80	30	35	49	57	86	2530	101	180	115	6 x M8	41	1
55 x 85	30	35	49	57	91	3700	135	220	140	8 x M8	41	1,1
60 x 90	30	35	49	57	96	4000	135	200	135	8 x M8	41	1,2
65 x 95	30	35	49	57	102	4380	135	185	125	8 x M8	41	1,3
70 x 110	40	45	59	69	117	7500	214	205	130	8 x M10	83	2,2
75 x 115	40	45	59	69	122	8000	214	190	125	8 x M10	83	2,5
80 x 120	40	45	59	69	127	8560	214	180	120	8 x M10	83	2,6
85 x 125	40	45	59	69	132	11370	268	210	145	10 x M10	83	2,8
90 x 130	40	45	59	69	137	12000	268	200	135	10 x M10	83	2,7
95 x 135	40	45	59	69	142	12600	268	190	130	10 x M10	83	2,9
100 x 145	46	52	68	80	153	15580	312	180	125	8 x M12	145	3,9
110 x 155	46	52	68	80	163	17100	312	165	115	8 x M12	145	4,2
120 x 165	46	52	68	80	173	23370	390	190	135	10 x M12	145	4,8
130 x 180	46	52	68	80	188	30380	467	210	150	12 x M12	145	5
140 x 190	50	57	76	90	199	29900	428	165	120	8 x M14	230	6,5
150 x 200	50	57	76	90	209	40000	535	190	145	10 x M14	230	7
160 x 210	50	57	76	90	219	42750	535	180	135	10 x M14	230	7
170 x 225	50	57	76	90	234	54500	641	200	150	12 x M14	230	8,5
180 x 235	50	57	76	90	244	57700	641	190	145	12 x M14	230	9

## Powerlock

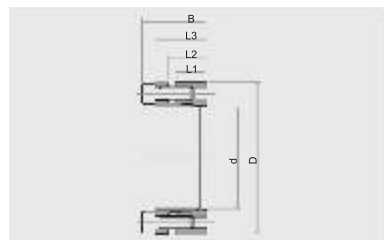


### CL-131

dxD mm	L1 mm	L2 mm	L3 mm	B mm	D1 mm	Torque Mt Nm	Axial Thrust F <sub>ass</sub> KN	Surface Pressure on		Tightening Screws		Weight Kg
								Shaft p <sub>w</sub> N/mm <sup>2</sup>	Hub p <sub>n</sub> N/mm <sup>2</sup>	DIN 912 12.9 N x type	Tightening torque M <sub>s</sub> Nm	
20 x 47	26	30	41	47	53	330	34	175	75	6 x M6	17	0,5
22 x 47	26	30	41	47	53	370	34	160	75	6 x M6	17	0,5
24 x 50	26	30	41	47	56	400	34	145	70	6 x M6	17	0,5
25 x 50	26	30	41	47	56	420	34	140	70	6 x M6	17	0,5
28 x 55	26	30	41	47	61	470	34	125	65	6 x M6	17	0,6
30 x 55	26	30	41	47	61	510	34	115	65	6 x M6	17	0,6
32 x 60	26	30	41	47	66	720	45	145	80	8 x M6	17	0,7
35 x 60	26	30	41	47	66	790	45	135	80	8 x M6	17	0,6
38 x 65	26	30	41	47	71	860	45	125	70	8 x M6	17	0,8
40 x 65	26	30	41	47	71	900	45	120	70	8 x M6	17	0,6
42 x 75	30	35	49	57	81	1320	63	135	75	6 x M8	41	1,2
45 x 75	30	35	49	57	81	1410	63	125	75	6 x M8	41	1,1
48 x 80	30	35	49	57	86	1510	63	120	70	6 x M8	41	1,3
50 x 80	30	35	49	57	86	1570	63	110	70	6 x M8	41	1,1
55 x 85	30	35	49	57	91	2310	84	135	90	8 x M8	41	1,2
60 x 90	30	35	49	57	96	2520	84	124	85	8 x M8	41	1,3
65 x 95	30	35	49	57	102	2730	84	115	80	8 x M8	41	1,4
70 x 110	40	45	59	69	117	4650	133	125	80	8 x M10	83	2,5
75 x 115	40	45	59	69	122	5000	133	120	80	8 x M10	83	2,6
80 x 120	40	45	59	69	127	5330	133	110	75	8 x M10	83	2,8
85 x 125	40	45	59	69	132	7080	167	130	90	10 x M10	83	2,8
90 x 130	40	45	59	69	137	7500	167	125	85	10 x M10	83	3
95 x 135	40	45	59	69	142	7900	167	115	85	10 x M10	83	3
100 x 145	46	52	68	80	153	9700	194	115	80	8 x M12	145	5,5
110 x 155	46	52	68	80	163	10650	194	100	75	8 x M12	145	4,8
120 x 165	46	52	68	80	173	14550	243	120	85	10 x M12	145	5,5
130 x 180	46	52	68	80	188	18950	291	130	95	12 x M12	145	6
140 x 190	50	57	76	90	199	18650	267	100	75	8 x M14	230	7,5
150 x 200	50	57	76	90	209	25000	333	120	90	10 x M14	230	7,7
160 x 210	50	57	76	90	219	26650	333	110	85	10 x M14	230	8
170 x 225	50	57	76	90	234	34000	400	125	95	12 x M14	230	9,8
180 x 235	50	57	76	90	244	36000	400	120	90	12 x M14	230	9,8



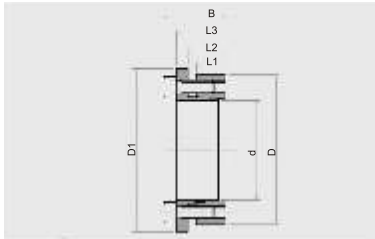
## Powerlock



CL-132

dxD mm	L1 mm	L2 mm	L3 mm	B mm	D1 mm	Torque Mt Nm	Axial Thrust F <sub>ass</sub> KN	Surface Pressure on		Tightening Screws		Weight Kg
								Shaft pw N/mm <sup>2</sup>	Hub pn N/mm <sup>2</sup>	DIN 912 12.9 N x type	Tightening torque Ms Nm	
20 x 47	17	22	28	34		380	38	295	125	5 x M6	14	0,3
22 x 47	17	22	28	34		410	38	270	125	5 x M6	14	0,3
24 x 50	17	22	28	34		450	38	245	120	5 x M6	14	0,3
25 x 50	17	22	28	34		570	46	285	140	6 x M6	14	0,3
28 x 55	17	22	28	34		630	46	255	130	6 x M6	14	0,4
30 x 55	17	22	28	34		660	46	235	130	6 x M6	14	0,3
32 x 60	17	22	28	34		970	60	295	155	8 x M6	14	0,4
35 x 60	17	22	28	34		1060	60	270	155	8 x M6	14	0,4
38 x 65	17	22	28	34		1150	60	250	145	8 x M6	14	0,4
40 x 65	17	22	28	34		1210	60	235	145	8 x M6	14	0,4
42 x 75	20	25	33	41		2050	98	300	170	7 x M8	35	0,8
45 x 75	20	25	33	41		2200	98	290	170	7 x M8	35	0,6
48 x 80	20	25	33	41		2350	98	270	160	7 x M8	35	0,8
50 x 80	20	25	33	41		2450	98	260	160	7 x M8	35	0,8
55 x 85	20	25	33	41		3080	112	270	175	8 x M8	35	0,8
60 x 90	20	25	33	41		3360	112	245	165	8 x M8	35	0,8
65 x 95	20	25	33	41		4090	126	255	175	9 x M8	35	0,9
70 x 110	24	30	40	50		6300	179	280	180	8 x M10	70	1,8
75 x 115	24	30	40	50		6700	179	260	170	8 x M10	70	1,8
80 x 120	24	30	40	50		7150	179	250	170	8 x M10	70	1,8
85 x 125	24	30	40	50		8500	200	260	180	9 x M10	70	2
90 x 130	24	30	40	50		9100	200	250	170	9 x M10	70	2,1
95 x 135	24	30	40	50		10600	224	260	180	10 x M10	70	2,1
100 x 145	26	32	44	56		13400	268	270	190	8 x M12	125	2,8
110 x 155	26	32	44	56		14600	268	240	180	8 x M12	125	3
120 x 165	26	32	44	56		17900	298	250	180	9 x M12	125	3,2
130 x 180	34	40	54	66		26000	400	240	170	12 x M12	125	4,8
140 x 190	34	40	54	68		27000	384	210	150	9 x M14	190	5,2
150 x 200	34	40	54	68		33000	440	230	170	10 x M14	190	5,4
160 x 210	34	40	54	68		38000	479	230	170	11 x M14	190	5,7
170 x 225	44	50	64	78		45000	530	180	130	12 x M14	190	8
180 x 235	44	50	64	78		47000	530	170	130	12 x M14	190	8,3
190 x 250	44	50	64	78		62900	660	210	150	15 x M14	190	9,6
200 x 260	44	50	64	78		66000	660	190	150	15 x M14	190	10

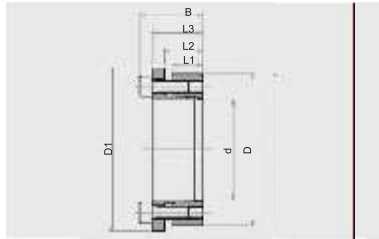
## Powerlock



CL-133

dxD mm	L1 mm	L2 mm	L3 mm	B mm	D1 mm	Torque Mt Nm	Axial Thrust Fass KN	Surface Pressure on		Tightening Screws		Weight Kg
								Shaft pw N/mm <sup>2</sup>	Hub pn N/mm <sup>2</sup>	DIN 912 12.9 N x type	Tightening torque Ms Nm	
20 x 47	17	22	28	34	54	280	28	220	95	5 x M6	17	0,3
22 x 47	17	22	28	34	54	300	28	200	95	5 x M6	17	0,3
24 x 50	17	22	28	34	57	330	28	180	90	5 x M6	17	0,3
25 x 50	17	22	28	34	57	420	34	210	105	6 x M6	17	0,3
28 x 55	17	22	28	34	62	470	34	190	95	6 x M6	17	0,4
30 x 55	17	22	28	34	62	500	34	175	95	6 x M6	17	0,4
32 x 60	17	22	28	34	67	720	45	220	115	8 x M6	17	0,4
35 x 60	17	22	28	34	67	790	45	200	115	8 x M6	17	0,4
38 x 65	17	22	28	34	72	850	45	185	105	8 x M6	17	0,5
40 x 65	17	22	28	34	72	900	45	175	105	8 x M6	17	0,5
42 x 75	20	25	33	41	82	1530	73	225	125	7 x M8	41	0,8
45 x 75	20	25	33	41	82	1650	73	215	125	7 x M8	41	0,7
48 x 80	20	25	33	41	87	1760	73	200	120	7 x M8	41	0,8
50 x 80	20	25	33	41	87	1830	73	195	120	7 x M8	41	0,8
55 x 85	20	25	33	41	92	2300	83	200	130	8 x M8	41	0,9
60 x 90	20	25	33	41	97	2510	83	185	125	8 x M8	41	0,9
65 x 95	20	25	33	41	102	3060	94	190	130	9 x M8	41	1
70 x 110	24	30	40	50	117	4670	133	210	135	8 x M10	83	1,9
75 x 115	24	30	40	50	122	5000	133	195	125	8 x M10	83	2
80 x 120	24	30	40	50	127	5300	133	185	125	8 x M10	83	2
85 x 125	24	30	40	50	132	6300	148	195	135	9 x M10	83	2
90 x 130	24	30	40	50	137	6750	148	185	130	9 x M10	83	2,2
95 x 135	24	30	40	50	142	7900	166	195	135	10 x M10	83	2,3
100 x 145	26	32	44	56	152	9700	194	200	140	8 x M12	145	3
110 x 155	26	32	44	56	162	10600	194	180	130	8 x M12	145	3,2
120 x 165	26	32	44	56	172	13000	216	185	135	9 x M12	145	3,4
130 x 180	34	40	54	66	187	18900	290	175	125	12 x M12	145	5,2
140 x 190	34	40	54	68	197	20500	290	165	120	9 x M14	230	5,4
150 x 200	34	40	54	68	207	25000	333	175	130	10 x M14	230	5,7
160 x 210	34	40	54	68	217	29000	362	180	135	11 x M14	230	6
170 x 225	44	50	64	78	232	34000	400	140	105	12 x M14	230	8,3
180 x 235	44	50	64	78	242	36000	400	135	105	12 x M14	230	8,8
190 x 250	44	50	64	78	257	47500	500	160	120	15 x M14	230	10
200 x 260	44	50	64	78	267	50000	500	150	115	15 x M14	230	10,5

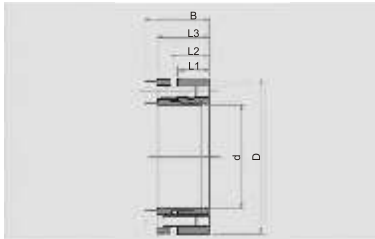
## Powerlock



CL-134

dxD mm	L1 mm	L2 mm	L3 mm	B mm	D1 mm	Torque Mt Nm	Axial Thrust Fass KN	Surface Pressure on		Tightening Screws		Weight Kg
								Shaft pw N/mm <sup>2</sup>	Hub pn N/mm <sup>2</sup>	DIN 912 12.9 N x type	Tightening torque Ms Nm	
14 x 55	17	22	30	38	62	120	18	205	55	3 x M8	25	0,5
16 x 55	17	22	30	38	62	140	18	180	55	3 x M8	25	0,5
18 x 55	17	22	30	38	62	150	18	160	55	3 x M8	25	0,5
19 x 55	17	22	30	38	62	160	18	150	55	3 x M8	25	0,5
20 x 55	17	22	30	38	62	170	18	145	55	3 x M8	25	0,5
22 x 55	17	22	30	38	62	280	25	185	75	3 x M8	35	0,5
24 x 55	17	22	30	38	62	300	25	170	75	3 x M8	35	0,5
25 x 55	17	22	30	38	62	310	25	165	75	3 x M8	35	0,5
28 x 55	17	22	30	38	62	430	31	175	90	3 x M8	41	0,4
30 x 55	17	22	30	38	62	470	31	165	90	3 x M8	41	0,4
24 x 65	17	22	30	38	72	440	37	244	90	5 x M8	30	0,7
25 x 65	17	22	30	38	72	460	37	234	90	5 x M8	30	0,7
28 x 65	17	22	30	38	72	600	44	243	105	5 x M8	35	0,6
30 x 65	17	22	30	38	72	640	44	227	105	5 x M8	35	0,6
32 x 65	17	22	30	38	72	690	44	213	105	5 x M8	35	0,6
35 x 65	17	22	30	38	72	910	52	234	126	5 x M8	41	0,5
38 x 65	17	22	30	38	72	990	52	216	126	5 x M8	41	0,5
40 x 65	17	22	30	38	72	1050	52	205	126	5 x M8	41	0,5
30 x 80	20	25	33	41	87	780	52	232	87	7 x M8	30	1
32 x 80	20	25	33	41	87	830	52	217	87	7 x M8	30	1
35 x 80	20	25	33	41	87	1060	61	232	102	7 x M8	35	1
38 x 80	20	25	33	41	87	1150	61	214	102	7 x M8	35	1
40 x 80	20	25	33	41	87	1220	61	203	102	7 x M8	35	0,9
42 x 80	20	25	33	41	87	1540	73	233	122	7 x M8	41	0,9
45 x 80	20	25	33	41	87	1650	73	217	122	7 x M8	41	0,8
48 x 80	20	25	33	41	87	1760	73	203	122	7 x M8	41	0,8
50 x 80	20	25	33	41	87	1830	73	195	122	7 x M8	41	0,8

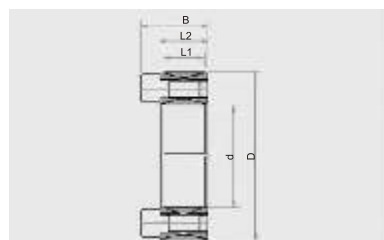
## Powerlock



CL-139

dxD mm	L1 mm	L2 mm	L3 mm	B mm	D1 mm	Torque Mt Nm	Axial Thrust Fass KN	Surface Pressure on		Tightening Screws		Weight Kg
								Shaft pw N/mm <sup>2</sup>	Hub pn N/mm <sup>2</sup>	DIN 912 12.9 N x type	Tightening torque Ms Nm	
18 x 40	12	15	20	24		210	23,7	233	131	6 x M4	5	0,2
19 x 41	12	15	20	24		220	23,7	221	128	6 x M4	5	0,2
20 x 42	12	15	20	24		270	27,7	245	146	7 x M4	5	0,2
22 x 44	12	15	20	24		300	27,7	223	139	7 x M4	5	0,2
24 x 46	12	15	20	24		330	27,7	204	133	7 x M4	5	0,2
25 x 47	12	15	20	24		340	27,7	196	130	7 x M4	5	0,2
28 x 50	12	15	20	24		500	35,6	225	157	9 x M4	5	0,2
30 x 52	12	15	20	24		530	35,6	210	151	9 x M4	5	0,2
32 x 54	12	15	20	24		570	35,6	197	146	9 x M4	5	0,2
35 x 57	16	19	24	28		690	39,5	158	115	10 x M4	5	0,3
36 x 58	16	19	24	28		710	39,5	153	113	10 x M4	5	0,3
38 x 60	16	19	24	28		830	43,5	160	120	11 x M4	5	0,3
40 x 62	16	19	24	28		870	43,5	152	116	11 x M4	5	0,4
42 x 70	19	23	30	36		1530	73	200	146	8 x M6	17	0,6
45 x 73	19	23	30	36		1640	73	187	140	8 x M6	17	0,6
48 x 76	19	23	30	36		1750	73	175	134	8 x M6	17	0,6
50 x 78	19	23	30	36		1820	73	168	131	8 x M6	17	0,6
55 x 83	19	23	30	36		2000	73	153	123	8 x M6	17	0,7
56 x 84	19	23	30	36		2040	73	150	121	8 x M6	17	0,7
60 x 88	19	23	30	36		2460	82,1	158	130	9 x M6	17	0,7
63 x 91	19	23	30	36		2580	82,1	150	126	9 x M6	17	0,9
65 x 93	19	23	30	36		2660	82,1	146	123	9 x M6	17	1
70 x 105	23	28	37	45		4720	134,8	183	148	8 x M8	41	1,5
75 x 110	23	28	37	45		5050	134,8	170	141	8 x M8	41	1,5
80 x 115	23	28	37	45		5390	134,8	160	135	8 x M8	41	1,7
85 x 120	23	28	37	45		5730	134,8	150	130	8 x M8	41	2
90 x 125	23	28	37	45		7580	168,5	177	156	10 x M8	41	2,3

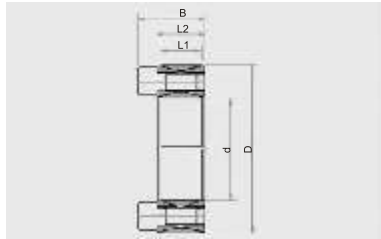
## Powerlock



CL-200

dxD mm	L1 mm	L2 mm	L3 mm	B mm	D1 mm	Torque Mt Nm	Axial Thrust F <sub>ass</sub> KN	Surface Pressure on		Tightening Screws		Weight Kg
								Shaft pw N/mm <sup>2</sup>	Hub pn N/mm <sup>2</sup>	DIN 912 12.9 N x type	Tightening torque M <sub>s</sub> Nm	
20 x 47	17	20		27,5		280	29	225	95	8 x M6	15	0,2
22 x 47	17	20		27,5		310	29	210	95	8 x M6	15	0,2
24 x 50	17	20		27,5		370	32	210	100	8 x M6	15	0,3
25 x 50	17	20		27,5		400	32	200	100	8 x M6	15	0,3
28 x 55	17	20		27,5		500	36	200	100	10 x M6	15	0,3
30 x 55	17	20		27,5		530	36	185	100	10 x M6	15	0,3
32 x 60	17	20		27,5		680	42	205	110	12 x M6	15	0,3
35 x 60	17	20		27,5		750	43	190	110	12 x M6	15	0,3
38 x 65	17	20		27,5		930	49	200	115	14 x M6	15	0,4
40 x 65	17	20		27,5		980	49	190	115	14 x M6	15	0,3
42 x 75	20	24		33,5		1580	75	235	130	12 x M8	37	0,6
45 x 75	20	24		33,5		1700	76	220	130	12 x M8	37	0,6
48 x 80	20	24		33,5		1790	74	210	120	12 x M8	37	0,6
50 x 80	20	24		33,5		1870	75	200	120	12 x M8	37	0,6
55 x 85	20	24		33,5		2390	88	210	135	14 x M8	37	0,6
60 x 90	20	24		33,5		2610	88	190	125	14 x M8	37	0,7
65 x 95	20	24		33,5		3210	98	200	135	16 x M8	37	0,7
70 x 110	24	28		39,5		4600	132	210	130	14 x M10	70	1,3
75 x 115	24	28		39,5		4900	131	195	125	14 x M10	70	1,3
80 x 120	24	28		39,5		5200	131	180	120	14 x M10	70	1,4
85 x 125	24	28		39,5		6300	148	195	130	16 x M10	70	1,4
90 x 130	24	28		39,5		6600	147	180	125	16 x M10	70	1,5
95 x 135	24	28		39,5		7900	167	195	135	18 x M10	70	1,6
100 x 145	26	33		47		9750	195	195	135	14 x M12	127	2,2
110 x 155	26	33		47		10650	194	180	125	14 x M12	127	2,5
120 x 165	26	33		47		13300	221	185	135	16 x M12	127	2,6
130 x 180	34	38		52		17850	276	165	115	20 x M12	127	3,8
140 x 190	34	38		52		21200	302	165	125	22 x M12	127	3,9
150 x 200	34	38		52		24500	329	170	125	24 x M12	127	4
160 x 210	34	38		52		28400	355	170	130	26 x M12	127	4,3
170 x 225	38	44		60		33600	396	165	120	22 x M14	195	5,8
180 x 235	38	44		60		38700	431	170	130	24 x M14	195	6
190 x 250	46	52		68		44700	502	155	120	28 x M14	195	8,5
200 x 260	46	52		68		53500	538	155	120	30 x M14	195	8,6
220 x 285	50	56		74		68500	630	155	120	26 x M16	300	11
240 x 305	50	56		74		86000	717	165	130	30 x M16	300	12
260 x 325	50	56		74		105000	810	165	135	34 x M16	300	13
280 x 355	60	66		86,5		128500	920	150	120	32 x M18	410	19
300 x 375	60	66		86,5		153600	1025	155	125	36 x M18	410	20
320 x 405	72	78		100,5		210500	1325	155	125	36 x M20	590	30
340 x 425	72	78		100,5		225000	1325	150	120	36 x M20	590	30
360 x 455	84	90		116		294700	1635	150	120	36 x M22	790	42
380 x 475	84	90		116		309100	1625	140	120	36 x M22	790	44

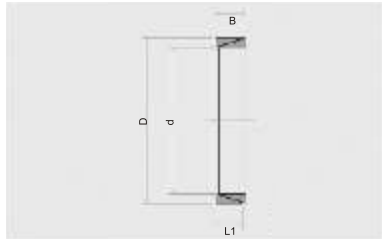
## Powerlock



CL-200

dxD mm	L1 mm	L2 mm	L3 mm	B mm	D1 mm	Torque Mt Nm	Axial Thrust Fass KN	Surface Pressure on		Tightening Screws		Weight Kg
								Shaft pw N/mm <sup>2</sup>	Hub pn N/mm <sup>2</sup>	DIN 912 12.9 N x type	Tightening torque Ms Nm	
400 x 495	84	90		116		321900	1617	135	110	36 x M22	790	46
420 x 515	84	90		116		374000	1780	135	110	40 x M22	790	50
440 x 545	96	102		130		455000	2060	130	105	40 x M24	1000	65
460 x 565	96	102		130		470000	2040	125	100	40 x M24	1000	67
480 x 585	96	102		130		515000	2160	125	100	42 x M24	1000	71
500 x 605	96	102		130		560000	2240	125	100	44 x M24	1000	73
520 x 630	96	102		130		600000	2320	125	100	45 x M24	1000	80
540 x 650	96	102		130		630000	2340	120	100	45 x M24	1000	82
560 x 670	96	102		130		680000	2440	120	100	48 x M24	1000	85
580 x 690	96	102		130		735000	2540	120	100	50 x M24	1000	88
600 x 710	96	102		130		775000	2580	120	100	50 x M24	1000	91
620 x 730	96	102		130		825000	2660	120	100	52 x M24	1000	93
640 x 750	96	102		130		865000	2700	115	100	54 x M24	1000	96
660 x 770	96	102		130		925000	2800	120	100	56 x M24	1000	99
680 x 790	96	102		130		965000	2840	115	100	56 x M24	1000	102
700 x 810	96	102		130		1030000	2960	115	100	60 x M24	1000	104
720 x 830	96	102		130		1070000	2980	115	100	60 x M24	1000	107
740 x 850	96	102		130		1140000	3080	115	100	62 x M24	1000	110
760 x 870	96	102		130		1210000	3180	115	100	64 x M24	1000	113
780 x 890	96	102		130		1250000	3220	115	100	65 x M24	1000	116
800 x 910	96	102		130		1300000	3260	115	100	66 x M24	1000	118
820 x 930	96	102		130		1370000	3340	115	100	68 x M24	1000	121
840 x 950	96	102		130		1450000	3460	115	100	70 x M24	1000	124
860 x 970	96	102		130		1520000	3540	115	100	72 x M24	1000	127
880 x 990	96	102		130		1590000	3620	115	100	74 x M24	1000	129
900 x 1010	96	102		130		1650000	3680	115	100	75 x M24	1000	132

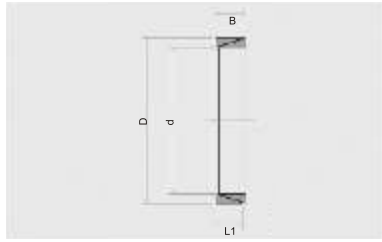
## Powerlock



CL-300

Dimensions			Pre-Load Force Pt N	Total Force Pa N	Torque Mt Nm	Axial Thrust Fass KN	Distance W				Spacer Diameter		Surface Pressure on		Weight Kg
							1	2	3	4	Inside	Outside	Shaft	Hub	
dxD mm	B mm	L1 mm					1 mm	2 mm	3 mm	4 mm	d1 mm	D1 mm	pw N/mm <sup>2</sup>	pn N/mm <sup>2</sup>	
6 x 9	4,5	3,7		3800	2	0,84	2,5	2,5	3	4	6,1	8,9	115	75	0,002
7 x 10	4,5	3,7		3900	3	0,86	2,5	2,5	3	4	7,1	9,9	105	70	0,002
8 x 11	4,5	3,7		5300	5	1,17	2,5	2,5	3	4	8,1	10,9	120	90	0,002
9 x 12	4,5	3,7	7650	15600	8	1,76	2,5	2,5	3	4	9,1	11,9	140	105	0,002
10 x 13	4,5	3,7	7000	15600	10	1,91	2,5	2,5	3	4	10,1	12,9	135	105	0,002
12 x 15	4,5	3,7	7000	15600	11	1,91	2,5	2,5	3	4	12,1	14,9	115	90	0,002
13 x 16	4,5	3,7	6500	15600	13	2,02	2,5	2,5	3	4	13,1	15,9	110	90	0,002
14 x 18	6,3	5,3	11000	25400	22	3,18	3,5	3,5	4,5	5,5	14,1	17,9	115	90	0,005
15 x 19	6,3	5,3	10800	25400	24	3,24	3,5	3,5	4,5	5,5	15,1	18,9	110	85	0,005
16 x 20	6,3	5,3	10000	25400	27	3,42	3,5	3,5	4,5	5,5	16,1	19,9	105	85	0,006
17 x 21	6,3	5,3	9600	25400	30	3,51	3,5	3,5	4,5	5,5	17,1	20,9	105	85	0,006
18 x 22	6,3	5,3	9150	25400	32	3,61	3,5	3,5	4,5	5,5	18,1	21,9	100	80	0,007
19 x 24	6,3	5,3	12500	36000	49	5,22	3,5	3,5	4,5	5,5	19,2	23,8	140	110	0,007
20 x 25	6,3	5,3	12000	36000	53	5,33	3,5	3,5	4,5	5,5	20,2	24,8	135	105	0,009
22 x 26	6,3	5,3	9000	36000	66	6	3,5	3,5	4,5	5,5	22,2	25,8	135	115	0,007
24 x 28	6,3	5,3	8400	36000	73	6,13	3,5	3,5	4,5	5,5	24,2	27,8	130	110	0,008
25 x 30	6,3	5,3	10000	36000	72	5,77	3,5	3,5	4,5	5,5	25,2	29,8	115	95	0,009
28 x 32	6,3	5,3	7500	36000	88	6,33	3,5	3,5	4,5	5,5	28,2	31,8	115	100	0,01
30 x 35	6,3	5,3	8600	36000	91	6,08	3,5	3,5	4,5	5,5	30,2	34,8	100	85	0,011
32 x 36	6,3	5,3	7900	45000	131	8,24	3,5	3,5	4,5	5,5	32,2	35,8	130	115	0,011
35 x 40	7	6	10000	54000	171	9,77	3,5	3,5	4,5	5,5	35,2	39,8	125	110	0,016
36 x 42	7	6	11700	54000	169	9,39	3,5	3,5	4,5	5,5	36,2	41,8	115	100	0,019
38 x 44	7	6	11000	54000	181	9,55	3,5	3,5	4,5	5,5	38,2	43,8	110	95	0,021
40 x 45	8	6,6	13900	66000	231	11,57	3,5	4,5	5,5	6,5	40,2	44,8	115	105	0,021
42 x 48	8	6,6	15550	66000	235	11,22	3,5	4,5	5,5	6,5	42,2	47,8	110	95	0,026
45 x 52	10	8,6	28300	99000	353	15,71	3,5	4,5	5,5	6,5	45,2	51,8	105	95	0,045
48 x 55	10	8,6	24700	132000	572	23,84	3,5	4,5	5,5	6,5	48,2	54,8	155	135	0,043
50 x 57	10	8,6	23600	132000	602	24,08	3,5	4,5	5,5	6,5	50,2	56,8	150	130	0,045
55 x 62	10	8,6	21700	132000	670	24,35	3,5	4,5	5,5	6,5	55,2	61,8	140	125	0,049
56 x 64	12	10,4	29500	157200	790	28,2	3,5	4,5	5,5	7	56,2	63,8	130	115	0,07
60 x 68	12	10,4	27500	157200	860	28,6	3,5	4,5	5,5	7	60,2	67,8	125	110	0,07
63 x 71	12	10,4	26500	157200	910	28,8	3,5	4,5	5,5	7	63,2	70,8	120	105	0,08
65 x 73	12	10,4	25500	157200	950	29,2	3,5	4,5	5,5	7	65,2	72,8	115	100	0,09
70 x 79	14	12,2	31000	209600	1380	39,4	3,5	5	6,5	7,5	70,3	78,7	125	110	0,115
71 x 80	14	12,2	31000	209600	1400	39,4	3,5	5	6,5	7,5	71,3	79,7	120	110	0,11
75 x 84	14	12,2	34700	209600	1450	38,6	3,5	5	6,5	7,5	75,3	83,7	115	100	0,12
80 x 91	17	15	48000	290000	2200	55	4	6	6,5	8	80,3	90,7	125	105	0,21
85 x 96	17	15	45500	305000	2400	56,4	4	6	6,5	8	85,3	95,7	120	105	0,21
90 x 101	17	15	43600	320000	2730	60,5	4	6	6,5	8	90,3	100,7	120	105	0,22
95 x 106	17	15	41300	330000	3050	64,2	4	6	6,5	8	95,3	105,7	120	110	0,23
100 x 114	21	18,7	61000	445000	4200	84	5	6	7	9	100,3	113,7	120	105	0,39
110 x 124	21	18,7	66000	485000	5150	93,6	5	6	7	9	110,3	123,7	120	105	0,42
120 x 134	21	18,7	60300	510000	6050	100,8	5	6	7	9	120,2	133,7	120	105	0,46

## Powerlock

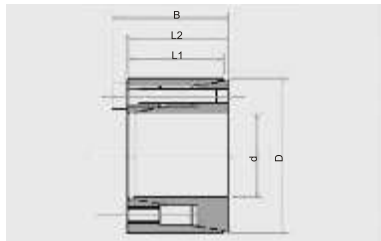


CL-300

Dimensions			Pre-Load Force Pt N	Total Force Pa N	Torque Mt Nm	Axial Thrust Fass KN	Distance W				Spacer Diameter		Surface Pressure on		Weight Kg
							1	2	3	4	Inside	Outside	Shaft	Hub	
dxD mm	B mm	L1 mm					1 mm	2 mm	3 mm	4 mm	d1 mm	D1 mm	pw N/mm <sup>2</sup>	pn N/mm <sup>2</sup>	
130 x 148	28	25,3	96300	765000	9600	147,6	5	7	9	11	130,4	147,6	120	105	0,86
140 x 158	28	25,3	89000	800500	11000	158,5	6	7	9	11	140,4	157,6	120	105	0,96
150 x 168	28	25,3	85000	860000	12900	172	6	7	8	11	150,4	167,6	120	105	1
160 x 178	28	25,3	78600	900000	14600	182,5	6	7	9	11	160,4	177,6	120	110	1
170 x 191	33	30	117400	1160000	19500	229	7	9	10	12	170,5	190,5	120	105	1,54
180 x 201	33	30	111300	1200000	21300	236	7	9	10	12	180,5	200,5	120	105	1,5
190 x 211	33	30	105000	1260000	24200	255	7	9	10	12	190,5	210,5	120	110	1,8
200 x 224	38	34,8	134200	1550000	31000	310	7	8	11	13	200,6	223,4	120	105	2,4
210 x 234	38	34,8	127200	1610000	35000	333	7	9	11	13	210,6	233,4	120	110	2,5
220 x 244	38	34,8	122100	1690000	38000	345	7	9	11	13	220,6	243,4	120	110	2,6
230 x 257	43	39,5	164500	2000000	47000	408	7	10	12	14	230,6	256,4	120	105	3,4
240 x 267	43	39,5	157400	2250000	51000	425	7	10	12	14	240,6	266,4	120	110	3,8
250 x 280	48	44	190000	2060000	52000	415	7	10	13	16	250,8	279,2	100	89	4,8
260 x 290	48	44	182000	2132000	56500	435	7	10	13	16	260,8	289,2	100	89	4,9
270 x 300	48	44	177000	2207000	61000	450	7	10	13	16	270,8	299,2	100	89	5
280 x 313	53	49	206000	2536000	72500	520	7	11	14	17	280,8	312,2	100	89	6,4
290 x 323	53	49	222000	2632000	77500	535	7	11	14	17	290,8	322,2	100	89	6,5
300 x 333	53	49	214000	2704000	83000	555	7	11	14	17	300,8	332,2	100	89	6,8
320 x 360	65	59	292000	3492000	114000	710	10	15	20	25	321	359	100	89	11
340 x 380	65	59	272000	3672000	128500	755	10	15	20	25	341	379	100	89	11,5
360 x 400	65	59	258000	3858000	144000	800	10	15	20	25	361	399	100	90	12,3
380 x 420	65	59	269000	4069000	160500	845	10	15	20	25	381	419	100	90	13
400 x 440	65	59	256000	4256000	178000	890	10	15	20	25	401	439	100	90	13,7
420 x 460	65	59	244000	4444000	196000	935	10	15	20	25	421	459	100	90	14,1
440 x 480	65	59	234000	4633000	215000	980	10	15	20	25	441	479	100	90	14,8
460 x 500	65	59	224000	4824000	235000	1020	10	15	20	25	461	499	100	91	15,5
480 x 520	65	59	239000	5039000	256000	1070	10	15	20	25	481	519	100	91	16
500 x 540	65	59	229000	5229000	278000	1110	10	15	20	25	501	539	100	91	16,7
520 x 570	80	73	338000	6788000	372000	1430	12	18	24	30	521	569	100	91	27
540 x 590	80	73	326000	7026000	400000	1480	12	18	24	30	541	589	100	91	28



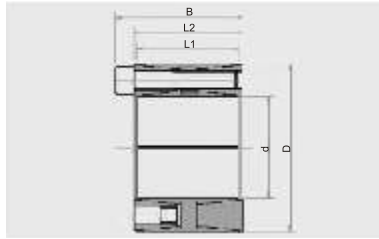
## Powerlock



### CL-350

dxD mm	L1 mm	L2 mm	L3 mm	B mm	D1 mm	Torque Mt Nm	Axial Thrust Fass KN	Surface Pressure on		Tightening Screws		Weight Kg
								Shaft pw N/mm <sup>2</sup>	Hub pn N/mm <sup>2</sup>	DIN 912 12.9 N x type	Tightening torque Ms Nm	
6 x 16	10,5	11		13,5		9	3	184	69	3 x M2,5	1,2	0,012
6,35 x 16	10,5	11		13,5		10	3	173	69	3 x M2,5	1,2	0,012
7 x 17	10,5	11		13,5		11	3	157	65	3 x M2,5	1,2	0,013
8 x 18	10,5	11		13,5		12	3	138	61	3 x M2,5	1,2	0,015
9 x 20	12,5	13		15,5		18	4	138	62	4 x M2,5	1,2	0,02
9,53 x 20	12,5	13		15,5		19	4	130	62	4 x M2,5	1,2	0,02
10 x 20	12,5	13		15,5		20	4	124	62	4 x M2,5	1,2	0,019
11 x 22	12,5	13		15,5		22	4	113	56	4 x M2,5	1,2	0,024
12 x 22	12,5	13		15,5		24	4	104	56	4 x M2,5	1,2	0,022
14 x 26	16,5	17		20		42	6	99	53	4 x M3	2,1	0,039
15 x 28	16,5	17		20		44	6	93	50	4 x M3	2,1	0,044
16 x 32	16,5	17		21		83	10,4	152	76	4 x M4	4,9	0,067
17 x 35	20,5	21		25		88	10,4	116	56	4 x M4	4,9	0,09
18 x 35	20,5	21		25		93	10,4	109	56	4 x M4	4,9	0,087
19 x 35	20,5	21		25		99	10,4	104	56	4 x M4	4,9	0,083
20 x 38	20,5	21		26		170	17	161	85	4 x M5	10	0,1
22 x 40	20,5	21		26		187	17	146	80	4 x M5	10	0,11
24 x 47	25	26		32		287	24	153	78	4 x M6	17	0,2
25 x 47	25	26		32		299	24	147	78	4 x M6	17	0,19
25,4 x 47	25	26		32		304	24	144	78	4 x M6	17	0,18
28 x 50	25	26		32		503	36	196	110	6 x M6	17	0,22
30 x 55	25	26		32		539	36	183	100	6 x M6	17	0,27
32 x 55	25	26		32		575	36	172	100	6 x M6	17	0,25
35 x 60	30	31		37		838	48	176	102	8 x M6	17	0,36
38 x 65	30	31		37		910	48	162	95	8 x M6	17	0,43
40 x 65	30	31		37		958	48	154	95	8 x M6	17	0,4
42 x 75	35	36		44		1394	66,3	175	98	6 x M8	41	0,67
45 x 75	35	36		44		1493	66,3	163	98	6 x M8	41	0,63
48 x 80	35	36		44		2124	88,5	204	122	8 x M8	41	0,74
50 x 80	35	36		44		2212	88,5	196	122	8 x M8	41	0,7

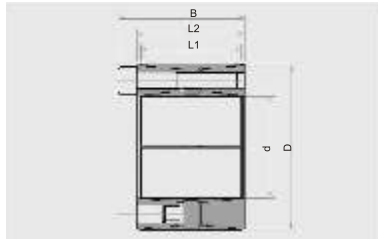
## Powerlock



### CL-400

dxD mm	L1 mm	L2 mm	L3 mm	B mm	D1 mm	Torque Mt Nm	Axial Thrust F <sub>ass</sub> KN	Surface Pressure on		Tightening Screws		Weight Kg
								Shaft p <sub>w</sub> N/mm <sup>2</sup>	Hub p <sub>n</sub> N/mm <sup>2</sup>	DIN 912 12.9 N x type	Tightening torque M <sub>s</sub> Nm	
45 x 75	56	64		72		3460	155	165	100	8 x M8	41	1,3
48 x 80	56	64		72		3680	155	150	95	8 x M8	41	1,5
50 x 80	56	64		72		3820	155	147	95	8 x M8	41	1,4
55 x 85	56	64		72		4260	155	135	85	8 x M8	41	1,5
60 x 90	56	64		72		5820	190	155	100	10 x M8	41	1,5
65 x 95	56	64		72		6270	190	140	95	10 x M8	41	1,6
70 x 110	70	78		88		10730	305	170	105	10 x M10	83	3
75 x 115	70	78		88		11540	305	155	100	10 x M10	83	3,1
80 x 120	70	78		88		14700	369	175	115	12 x M10	83	3,5
85 x 125	70	78		88		15700	369	165	110	12 x M10	83	3,5
90 x 130	70	78		88		16610	370	157	106	12 x M10	83	3,8
95 x 135	70	78		88		17530	370	150	102	12 x M10	83	4
100 x 145	90	100		112		26900	538	160	110	12 x M12	145	6
110 x 155	90	100		112		29530	538	143	102	12 x M12	145	6,2
120 x 165	90	100		112		37610	628	154	112	14 x M12	145	6,8
130 x 180	104	116		130		48000	738	143	106	12 x M14	230	9,8
140 x 190	104	116		130		60290	861	160	117	14 x M14	230	10,2
150 x 200	104	116		130		73800	985	165	125	16 x M14	230	10,9
160 x 210	104	116		130		78770	983	155	118	16 x M14	230	11,5
170 x 225	134	146		162		101730	1197	140	108	14 x M16	355	17,2
180 x 235	134	146		162		123200	1369	150	115	16 x M16	355	18
190 x 250	134	146		162		129880	1368	141	110	16 x M16	355	21,5
200 x 260	134	146		162		136840	1368	137	104	16 x M16	355	22
220 x 285	134	146		162		188000	1710	155	120	20 x M16	355	25
240 x 305	134	146		162		225000	1880	155	120	22 x M16	355	27
260 x 325	134	146		162		244000	1880	155	115	22 x M16	355	30
280 x 355	165	177		197		373000	2670	145	120	20 x M20	690	46
300 x 375	165	177		197		440000	2930	155	125	22 x M20	690	50
320 x 405	165	177		197		470000	2930	145	115	22 x M20	690	60
340 x 425	165	177		197		544000	3200	150	120	24 x M20	690	65
360 x 455	190	202		224		658000	3650	140	110	22 x M22	930	89
380 x 475	190	202		224		821000	4320	160	130	26 x M22	930	93
400 x 495	190	202		224		864000	4320	150	120	26 x M22	930	98

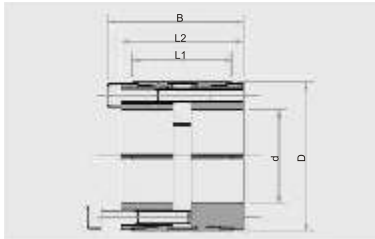
## Powerlock



CL-401

dxD mm	L1 mm	L2 mm	L3 mm	B mm	D1 mm	Torque Mt Nm	Axial Thrust F <sub>ass</sub> KN	Surface Pressure on		Tightening Screws		Weight Kg
								Shaft p <sub>w</sub> N/mm <sup>2</sup>	Hub p <sub>n</sub> N/mm <sup>2</sup>	DIN 912 12.9 N x type	Tightening torque M <sub>s</sub> Nm	
70 x 110	50	58		68		5100	145	112	71	8 x M10	49	2,3
75 x 115	50	58		68		5420	145	103	68	8 x M10	49	2,4
80 x 120	50	58		68		5820	145	97	65	8 x M10	49	2,5
85 x 125	50	58		68		7700	182	114	77	10 x M10	49	2,6
90 x 130	50	58		68		8100	182	107	74	10 x M10	49	2,7
95 x 135	50	58		68		8600	182	102	72	10 x M10	49	2,8
100 x 145	60	70		80		9100	182	80	55	10 x M10	49	4
110 x 155	60	70		80		10000	182	75	52	10 x M10	49	4,5
120 x 165	60	70		80		13100	218	80	59	12 x M10	49	4,8
130 x 180	68	80		92		20700	319	95	69	12 x M12	86	6,3
140 x 190	68	80		92		22300	319	89	66	12 x M12	86	6,6
150 x 200	68	80		92		23900	319	83	62	12 x M12	86	7
160 x 210	68	80		92		29800	372	90	69	14 x M12	86	7,4
170 x 225	75	87		99		36200	426	89	67	16 x M12	86	10
180 x 235	75	87		99		38300	426	84	64	16 x M12	86	11,3
190 x 250	88	100		112		45500	479	76	58	18 x M12	86	14
200 x 260	88	100		112		47900	479	72	56	18 x M12	86	15,2
220 x 285	98	110		124		56200	511	63	49	14 x M14	135	19,5
240 x 305	98	110		124		78800	657	74	58	18 x M14	135	21,5
260 x 325	98	110		124		94900	730	76	61	20 x M14	135	23
280 x 355	120	132		148		142000	1015	80	63	20 x M16	210	29
300 x 375	120	132		148		182000	1218	89	72	24 x M16	210	30,5
320 x 405	135	147		163		194000	1218	75	60	24 x M16	210	47
340 x 425	135	147		163		207000	1218	71	57	24 x M16	210	50

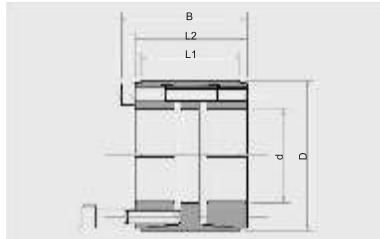
## Powerlock



CL-450

dxD mm	L1 mm	L2 mm	L3 mm	B mm	D1 mm	Torque Mt Nm	Axial Thrust F <sub>ass</sub> KN	Surface Pressure on		Tightening Screws		Weight Kg
								Shaft pw N/mm <sup>2</sup>	Hub pn N/mm <sup>2</sup>	DIN 912 12.9 N x type	Tightening torque Ms Nm	
25 x 50	39	45		51		950	76	245	122	8 x M6	17	0,5
28 x 55	39	45		51		1070	76	219	111	8 x M6	17	0,6
30 x 55	39	45		51		1150	76	204	111	8 x M6	17	0,6
35 x 60	39	45		51		1340	76	175	102	8 x M6	17	0,7
38 x 65	39	45		51		1450	76	161	94	8 x M6	17	0,7
40 x 65	39	45		51		1530	76	153	94	8 x M6	17	0,7
42 x 75	56	64		72		2970	141	188	105	8 x M8	41	1
45 x 75	56	64		72		3150	141	175	105	8 x M8	41	0,9
48 x 80	56	64		72		4000	166	164	98	8 x M8	41	1,4
50 x 80	56	64		72		4150	166	158	98	8 x M8	41	1,3
55 x 85	56	64		72		4550	166	143	93	8 x M8	41	1,5
60 x 90	56	64		72		6200	207	164	109	10 x M8	41	1,6
65 x 95	56	64		72		6750	207	152	104	10 x M8	41	1,8
70 x 110	70	78		88		11550	330	179	114	10 x M10	83	3
75 x 115	70	78		88		12350	330	167	109	10 x M10	83	3,3
80 x 120	70	78		88		15800	396	188	125	12 x M10	83	3,5
85 x 125	70	78		88		16800	396	177	120	12 x M10	83	3,7
90 x 130	70	78		88		17800	396	167	115	12 x M10	83	3,8
95 x 135	70	78		88		18800	396	158	111	12 x M10	83	5
100 x 145	90	100		112		28800	576	170	117	12 x M12	145	6
110 x 155	90	100		112		31700	576	155	110	12 x M12	145	6,2
120 x 165	90	100		112		40300	673	165	120	14 x M12	145	7,2
130 x 180	104	116		130		51400	791	155	112	12 x M14	230	10
140 x 190	104	116		130		64600	923	168	124	14 x M14	230	10,2
150 x 200	104	116		130		79100	1055	179	135	16 x M14	230	10,8
160 x 210	104	116		130		84400	1055	168	128	16 x M14	230	11,5
170 x 225	134	146		162		109000	1283	149	113	14 x M16	355	17
180 x 235	134	146		162		132000	1466	161	124	16 x M16	355	18,5
190 x 250	134	146		162		139000	1466	153	116	16 x M16	355	21,5
200 x 260	134	146		162		146500	1466	145	112	16 x M16	355	22
220 x 285	134	146		162		201500	1833	165	127	20 x M16	355	25
240 x 305	134	146		162		242000	2017	166	131	22 x M16	355	27
260 x 325	134	146		162		262000	2017	154	123	22 x M16	355	30
280 x 355	165	177		197		400000	2862	164	130	20 x M20	690	46
300 x 375	165	177		197		472000	3148	169	135	22 x M20	690	50
320 x 405	165	177		197		503500	3148	158	125	22 x M20	690	60
340 x 425	165	177		197		583500	3434	162	130	24 x M20	690	65
360 x 455	190	202		224		705000	3918	152	120	22 x M22	930	89
380 x 475	190	202		224		880000	4631	170	136	26 x M22	930	93
400 x 495	190	202		224		926000	4631	162	131	26 x M22	930	98

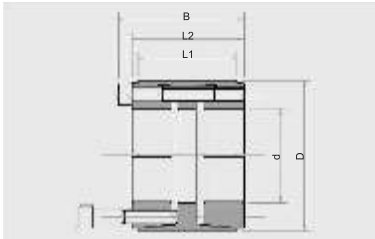
## Powerlock



CL-451

dxD mm	L1 mm	L2 mm	L3 mm	B mm	D1 mm	Torque Mt Nm	Axial Thrust F <sub>ass</sub> KN	Surface Pressure on		Tightening Screws		Weight Kg
								Shaft pw N/mm <sup>2</sup>	Hub pn N/mm <sup>2</sup>	DIN 912 12.9 N x type	Tightening torque Ms Nm	
70 x 110	50	60		70		4180	120	113	64	8 x M10	49	2,3
80 x 120	50	60		70		5980	150	124	73	10 x M10	49	2,5
90 x 130	50	60		70		7400	165	121	75	11 x M10	49	2,7
100 x 145	60	70		82		10930	219	121	74	10 x M12	86	4,1
110 x 155	60	70		82		12000	219	110	69	10 x M12	86	4,4
120 x 165	60	70		82		14400	241	111	72	11 x M12	86	4,8
130 x 180	65	79		91		19900	306	118	77	14 x M12	86	6,3
140 x 190	65	79		91		22900	328	117	78	15 x M12	86	6,6
150 x 200	65	79		91		24600	328	110	74	15 x M12	86	7,8
160 x 210	65	79		91		28000	350	110	75	16 x M12	86	7,4
170 x 225	78	92		106		37800	446	109	74	15 x M14	135	10,7
180 x 235	78	92		106		40100	446	103	71	15 x M14	135	11,3
190 x 250	88	102		116		45100	475	90	62	16 x M14	135	14,6
200 x 260	88	102		116		53400	535	96	67	18 x M14	135	15,3
220 x 285	96	108		124		68600	624	94	66	15 x M16	210	20,2
240 x 305	96	108		124		99800	832	115	82	20 x M16	210	21,8
260 x 325	96	108		124		108000	832	106	77	20 x M16	210	23,4
280 x 355	96	110		130		137000	979	122	85	15 x M20	410	30
300 x 375	96	110		130		156000	1044	121	86	16 x M20	410	31,2
320 x 405	124	136		156		208000	1305	104	75	20 x M20	410	48
340 x 425	124	136		156		221000	1305	98	71	20 x M20	410	51
360 x 455	140	155		177		291000	1617	101	73	20 x M22	550	69
380 x 475	140	155		177		307000	1617	96	70	20 x M22	550	73
400 x 495	140	155		177		355000	1778	100	74	22 x M22	550	76
420 x 515	140	155		177		407000	1940	104	77	24 x M22	550	80
440 x 535	140	155		177		426000	1940	99	75	24 x M22	550	81
460 x 555	140	155		177		446000	1940	95	72	24 x M22	550	85
480 x 575	140	155		177		485000	2021	95	72	25 x M22	550	88
500 x 595	140	155		177		505000	2021	91	70	25 x M22	550	91
520 x 615	140	155		177		588000	2263	98	76	28 x M22	550	95
540 x 635	140	155		177		611000	2263	94	73	28 x M22	550	98
560 x 655	140	155		177		679000	2425	97	76	30 x M22	550	101
580 x 675	140	155		177		703000	2425	94	74	30 x M22	550	104
600 x 695	140	155		177		727000	2425	91	72	30 x M22	550	108

## Powerlock



CL-451-1

dxD mm	L1 mm	L2 mm	L3 mm	B mm	D1 mm	Torque Mt Nm	Axial Thrust Fass KN	Surface Pressure on		Tightening Screws		Weight Kg
								Shaft pw N/mm <sup>2</sup>	Hub pn N/mm <sup>2</sup>	DIN 912 12.9 N x type	Tightening torque Ms Nm	
70 x 110	50	60		70		7090	203	192	109	8 x M10	83	2,3
80 x 120	50	60		70		10130	253	210	124	10 x M10	83	2,5
90 x 130	50	60		70		12540	279	205	126	11 x M10	83	2,7
100 x 145	60	70		82		18440	369	204	125	10 x M12	145	4,1
110 x 155	60	70		82		20200	369	185	117	10 x M12	145	4,4
120 x 165	60	70		82		24300	406	187	121	11 x M12	145	4,8
130 x 180	65	79		91		33500	516	199	129	14 x M12	145	6,3
140 x 190	65	79		91		38700	553	198	131	15 x M12	145	6,6
150 x 200	65	79		91		41400	553	185	124	15 x M12	145	7,8
160 x 210	65	79		91		47200	590	185	126	16 x M12	145	7,4
170 x 225	78	92		106		64500	759	185	126	15 x M14	230	10,7
180 x 235	78	92		106		68300	759	175	121	15 x M14	230	11,3
190 x 250	88	102		116		76900	810	153	106	16 x M14	230	14,6
200 x 260	88	102		116		91100	911	163	115	18 x M14	230	15,3
220 x 285	96	108		124		116000	1055	159	112	15 x M16	355	20,2
240 x 305	96	108		124		168800	1407	194	139	20 x M16	355	21,8
260 x 325	96	108		124		182000	1407	179	130	20 x M16	355	23,4
280 x 355	96	110		130		230000	1647	205	143	15 x M20	690	30
300 x 375	96	110		130		263000	1757	204	145	16 x M20	690	31,2
320 x 405	124	136		156		351000	2196	175	126	20 x M20	690	48
340 x 425	124	136		156		373000	2196	165	120	20 x M20	690	51
360 x 455	140	155		177		492000	2734	171	124	20 x M22	930	69
380 x 475	140	155		177		519000	2734	162	118	20 x M22	930	73
400 x 495	140	155		177		601000	3007	169	125	22 x M22	930	76
420 x 515	140	155		177		688000	3280	176	131	24 x M22	930	80
440 x 535	140	155		177		721000	3280	168	126	24 x M22	930	81
460 x 555	140	155		177		754000	3280	160	122	24 x M22	930	85
480 x 575	140	155		177		820000	3417	160	122	25 x M22	930	88
500 x 595	140	155		177		854000	3417	154	118	25 x M22	930	91
520 x 615	140	155		177		995000	3827	165	128	28 x M22	930	95
540 x 635	140	155		177		1033000	3827	159	124	28 x M22	930	98
560 x 655	140	155		177		1148000	4101	165	129	30 x M22	930	101
580 x 675	140	155		177		1189000	4101	159	125	30 x M22	930	104
600 x 695	140	155		177		1230000	4101	154	121	30 x M22	930	108

**ETERNO**