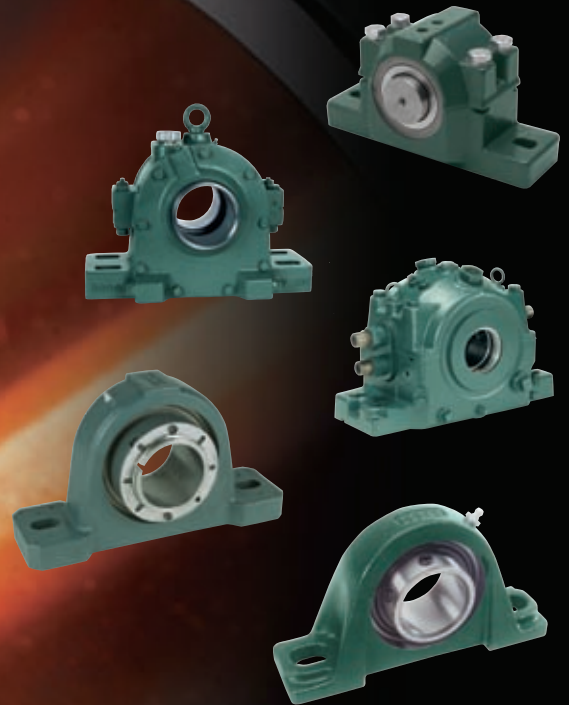




# MOUNTED BEARINGS CATALOG

KATALOG EINGebaUTE LAGER  
CATALOGUE DES ROULEMENTS MONTES  
CATÁLOGO DE RODAMIENTOS MONTADOS  
CATALOGO CUSCINETTI MONTATI



---

**MOUNTED Bearings Catalog**  
**Katalog eingebaute Lager**  
**Catalogue des roulements MONTES**  
**Catálogo de rodamientos MONTADOS**  
**Catalogo cuscinetti MONTATI**

Ball Bearing Units .....B1-1 - B1-50  
Kugellagereinheiten  
Roulements à billes  
Soportes de rodamientos  
Sopporti Con Cuscinetti A Sfera

E-Z KLEEN .....B2-1 - B2-30

SOLIDLUBE .....B3-1 - B3-10

Two-Bearing Housing .....B4-1 - B4-16  
Blocklagergehäuse  
Paliers à deux roulements  
Soporte Para Dos Rodamientos  
Sopporti Monoblocco Doppì

Type E .....B5-1 - B5-34  
Type E  
Type E  
Tipo E  
Tipo E

ISN.....B6-1 - B6-20

SN Series .....B7-1 - B7-66  
SN Serie  
SN Série  
SN Serie  
SN Serie

HFO.....B8-1 - B8-22



---

**MOUNTED Bearings Catalog (Continued)**  
**Katalog eingebaute Lager (Fortsetzung)**  
**Catalogue des roulements MONTES (suite)**  
**Catálogo de rodamientos MONTADOS (continuación)**  
**Catalogo cuscinetti MONTATI (ampliato)**

Bearings and Sleeves . . . . . B9-1 - B-9-24  
Lager und Spannhülsen  
Roulements et manchons  
Rodamientos y manguitosü  
Cuscinetti e bussole

SLEEVOIL . . . . . B10-1 - B10-58

Part Number Index . . . . . IDEX-1  
Teilenummerindex  
Index des références des pièces  
Índice de números de pieza  
Indice codici articolo

---

**BALL BEARING UNITS**  
**KUGELLAGER-EINHEITEN**  
**ELÉMENTS ENCASTRÉS DE ROULEMENT A BILLES**  
**SOPORTES DE RODAMIENTOS**  
**SUPPORTI CON CUSCINETTI A SFERA**

Features/Benefits .....	B1- 4
Funktionen/Vorteile	
Caractéristiques/Avantages	
Características/Ventajas	
Caratteristiche/vantaggi	
Nomenclature.....	B1-8
Nomenklatur	
Nomenclature	
Nomenclatura	
Nomenclatura	
Sealing Options .....	B1- 9
Dichtungsoptionen	
Options d'étanchéité	
Opciones de impemeabilización	
Tipi di guarnizioni	
Selection .....	B1-10
Auswahl	
Sélection	
Selección	
Selezione	

**BALL BEARING UNITS**  
**KUGELLAGER-EINHEITEN**  
**ELÉMENTS ENCASTRÉS DE ROULEMENTS A BILLES**  
**SOPORTES DE RODAMIENTOS**  
**SUPPORTI CON CUSCINETTI A SFERA**

Selection/Dimensions .....	B1- 14
Auswahl/Dimensionen	
Sélection/Dimensions	
Selección/Medidas	
Selezione/dimensioni	
Normal Duty Housings .....	B1-14
Gehäuse für normale Belastung	
Paliers normaux	
Soportes de Carga Normal	
Alloggiamenti normali	
Medium Duty Housings .....	B1-30
Gehäuse für mittlere Belastung	
Paliers à usage moyennement intensif	
Soportes de Carga Media	
Alloggiamenti medi	
Inserts .....	B1-40
Einsatzstücke	
Eléments encastrés	
Piezas de inserción	
Inserti	
Adapters .....	B1-50
Adapter	
Adaptateurs	
Adaptadores	
Adattatori	



Heat-stabilized nylon cage with 33% fill short fiberglass reinforcement for added strength and longer bearing life.

Hitzebeständiger Nylonkäfig, 33% glasfaserverstärkt, für höhere Festigkeit und längere Lebensdauer.

Cache en nylon thermostabilisé, renforcée de 33 % de fibre de verre pour plus de solidité et une durée de vie plus longue des Eléments encastrés de roulement.

La jaula de las bolas está hecha de nylon estabilizado al calor con un refuerzo de 33% de fibra de vidrio corta de relleno para una mayor resistencia y una vida útil más larga del rodamiento.

Gabbia in nylon, rinforzato con il 33% di fibre corte di vetro, per dargli più forza e per durata più lunga del cuscinetto.



#### Anti-Rotation Pin

Prevents rotation of the outer race within the housing

#### Verdrehstift

Verhindert das Verdrehen des Außenrings im Gehäuse.

#### Goupille anti-rotation

Empêche la rotation de la bague extérieure dans le palier.

#### Pasador antirrotación

Evita la rotación de la pista exterior dentro del soporte.

#### Ribattio Anti-rotazione

Evita la rotazione dell'anello esterno del supporto.

Precision hardened inner and outer rings for wear resistance, quiet operation and long life. Grade 10 balls for quieter operation and less vibration.



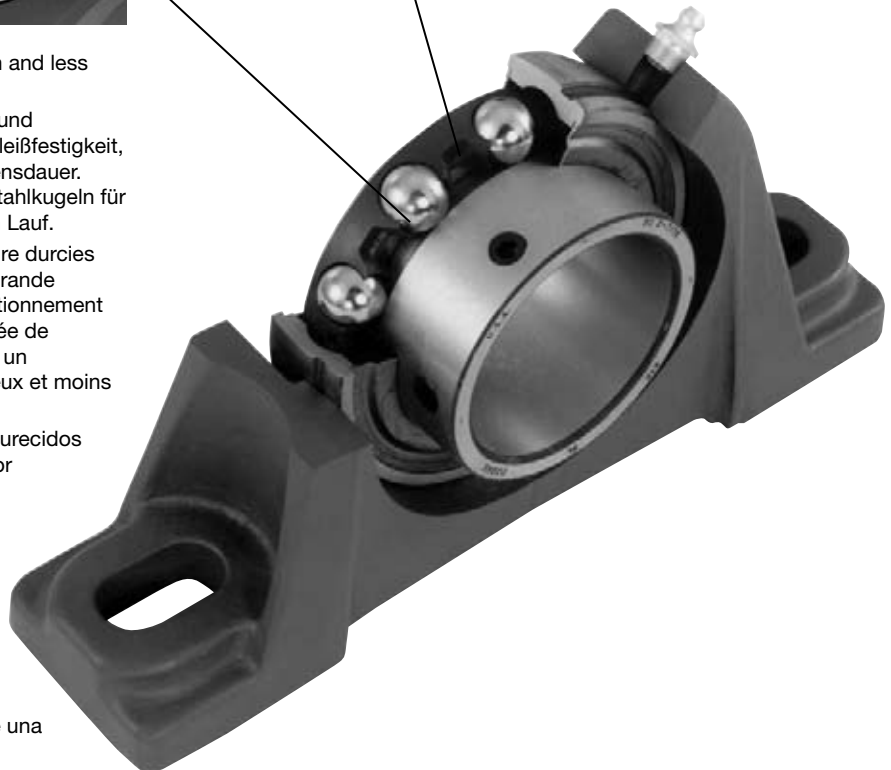
Präzisionsgehärteter Innen- und Außenring für höhere Verschleißfestigkeit, ruhigen Lauf und lange Lebensdauer.

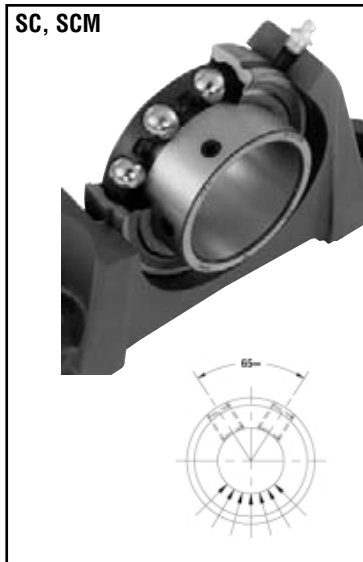
Nach Güte 10 hergestellte Stahlkugeln für ruhigeren, vibrationsärmeren Lauf.

Bagues intérieure et extérieure durcies de précision pour une plus grande résistance à l'usure, un fonctionnement silencieux et une longue durée de vie. Billes de qualité 10 pour un fonctionnement plus silencieux et moins de vibrations.

Anillos interior y exterior endurecidos con precisión para una mayor resistencia al desgaste, un funcionamiento silencioso y una larga vida útil. Bolas de Grado 10 para un funcionamiento más silencioso con menor vibración.

Anelli trattati termicamente per una maggiore durezza, resistenza all'usura, durata e una riduzione della rumorosità.





#### Setscrew Locking

The unique 65° spacing design offers an optimum balance between locking force and inner ring stress.

#### Feststellschrauben- Befestigung

Der spezielle 65°-Winkel der Gewindestifte bewirkt einen optimalen Kompromiss zwischen einem festen Halt auf der Welle und auftretenden Spannungen am Innenring.

#### Fixation par vis de pression

Cette conception unique avec espacement de 65° entre les vis offre le meilleur compromis entre la force de blocage et la tension dans la bague intérieure.

#### Fijación por Tornillo Prisionero

El exclusivo diseño con ángulo de 65° ofrece un equilibrio óptimo entre la fuerza de fijación y la tensión del anillo interior.

#### Grani di Fissaggio

L'angolo di fissaggio di 65° offre un ottimo bilancio tra la forza di fissaggio e la sollecitazione dell'anillo interno.



#### Eccentric Locking Collar

The bearing inner ring is locked to the shaft by a quarterturn of the eccentric collar in the direction of shaft rotation. The collar is secured in place with a setscrew.

#### Exzenterring-Befestigung

Befestigung auf der Welle erfolgt durch eine Vierteldrehung des Exzenterringes in Wellendrehrichtung. Der Exzenterring wird durch eine Stellschraube gehalten.

#### Bague de blocage excentrique

La bague intérieure de roulement est bloquée sur l'arbre par une rotation d'un quart de tour de la bague excentrique dans le sens de rotation de l'arbre. La bague est bloquée par une vis de pression.

#### Fijación mediante Collarín Excéntrico

El anillo interior del rodamiento se ha fijado al eje mediante un collarín excéntrico girado un cuarto de vuelta en la dirección de rotación del eje. El collarín se afianza con un tornillo prisionero.

#### Fissaggio ad Anello Eccentrico

L'anillo interno del cuscinetto è fissato all'albero girando il collare eccentrico circa 90° nella direzione di rotazione. Il collare eccentrico è fissato sicuramente usando un grano.



#### GRIP TIGHT

Normal and medium duty, thin-wall, adapter-mounted ball bearing units feature concentric 360°, patented pull/push adapter system and interchangeable housing design. The new DODGE GRIP TIGHT® Adapter ball bearing is the solution for damage-free shafting, reduced vibration, reduced installation and removal labor, and inventory reduction. Uses commercial shaft tolerances.

#### GRIP TIGHT

Für normale und mittlere Belastung sind dünnwandige, mit Adapter montierte Kugellagereinheiten mit konzentrischem 360° patentiertem Pull/Push-Adaptersystem und austauschbarem Gehäusedesign ausgerüstet. Das neue DODGE GRIP TIGHT® Adapterkugellager ist die Lösung für schadensfreie Wellenanlagen, herabgesetzte Vibration, Auf- und Abbau mit geringem Aufwand und Reduzierung der Inventur. Verwendet kommerzielle Wellentoleranzen.

#### GRIP TIGHT

Les paliers de roulement à billes normaux et à usage moyennement intensif à paroi mince et montés avec adaptateur sont dotés d'un système concentrique de 60° avec adaptateur à pression/traction et une conception de paliers interchangeables. Le nouveau roulement à billes avec adaptateur DODGE GRIP TIGHT® est la solution idéale pour une transmission par arbres toute sécurité, ainsi que des vibrations, des exigences d'installation et une main d'oeuvre et un inventaire réduits. Il utilise les tolérances d'arbre courantes.

#### GRIP TIGHT

Los soportes de rodamiento montados con un adaptador, de carga normal y media y paredes delgadas, presentan un sistema de adaptación de empuje/tiro patentado y concéntrico de 360° y un diseño de soporte intercambiable. El nuevo rodamiento adaptable DODGE GRIP TIGHT® es la solución para ejes libres de daños, una menor vibración, un menor trabajo de instalación y desmontaje y la reducción de existencias. Usa tolerancias de eje comerciales.

#### GRIP TIGHT

Supporti normali e medi, a parete sottile, unità cuscinetti montate mediante adattatore, a forma concentrica 360°, sistema di riduzione pull/push brevettato e design dell'alloggiamento intercambiabile. Il nuovo cuscinetto a sfera dell'adattatore DODGE GRIP TIGHT® è la soluzione che permette di ottenere una trasmissione priva di urti, una riduzione delle vibrazioni, una semplificazione delle operazioni di installazione e di rimozione nonché una riduzione dell'inventario. Utilizza le tolleranze dell'albero convenzionali.



## BALL BEARINGS

### TABLE OF HOUSING UNITS

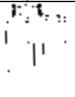

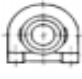




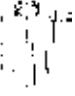
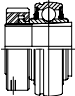
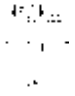
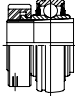
### TYPEN- ÜBERSICHT

### ELÉMENTS ENCASTRÉS DE ROULEMENT A BILLES

### RODAMIENTOS DE BOLAS

### CUADRO SINÓPTICO DE TIPOS

### TABELLA DEI TIPI

	P2B	TB	F2B	F4B	FC	WSTU
	 17 - 90 mm 1/2" - 2-15/16"	 20 - 55 mm 1/2" - 2-1/4"	 17 - 60 mm 1/2" - 2-7/16"	 17 - 75 mm 1/2" - 2-15/16"	 30 - 70 mm 1-1/16" - 2 11/16"	 25 - 75 mm 1/2" - 2-15/16"
	17 - 75 mm 1/2" - 2-15/16"	20 - 55 mm 3/4" - 2"	17 - 50 mm 1/2" - 2-3/16"	17 - 75 mm 1/2" - 2-15/16"	30 - 60 mm 1-1/16" - 2-7/16"	20 - 75 mm 3/4" - 2-15/16"
	17 - 75 mm 1/2" - 3"	20 - 50 mm 3/4" - 2"	17 - 60 mm 1/2" - 2-7/16"	17 - 75 mm 1/2" - 3"	30 - 70 mm 1-1/8" - 2-11/16"	20 - 75 mm 3/4" - 3"
	25 - 85 mm 1" - 3-1/2"		25 - 55 mm 1" 2-1/4"	25 - 85 mm 1" - 3-1/2"	25 - 85 mm 1" - 3-1/2"	25 - 75 mm 1" - 3"
	25 - 85 mm 3/4" - 3-1/2"		25 - 55 mm 3/4" - 2-1/4"	25 - 85 mm 3/4" - 3-1/2"	25 - 85 mm 1" - 3-1/2"	25 - 75 mm 3/4" - 3"

## Housings • Gehäuse • Paliers • Soportes • Supporti

<p><b>P2B</b> Pillow Block Stehlagergehäuse Paliers à semelle Soporte de pie Supporti ritti</p>	<p><b>F2BZ</b> 2-Bolt Piloted Flange Zweiloch Flanschlagergehäuse, zentriert Palier flasque à guide à 2 trous Soporte brida guiado de 2 taladros Supporti a flangia pilotati a 2 fori</p>	<p><b>FC</b> 4-Bolt Piloted Flange Vierloch-Flanschlagergehäuse, zentriert Palier flasque à guide à 4 trous Soporte brida guiado de 4 taladros Supporti a flangia a 4 fori, con centraggio</p>
<p><b>TB</b> Tapped Base Pillow Block Stehlagergehäuse mit 2 Gewindebohrungen im Gehäusefuß Paliers à semelle avec base taraudée Soporte de pie de base roscada Supporti ritti con fori filettati sotto la base</p>	<p><b>F4B</b> 4-Bolt Flange Vierloch-Flanschlagergehäuse Paliers flasques à 4 trous Soporte brida de 4 taladros Supporti a flangia a 4 fori</p>	<p><b>WSTU</b> Wide Slot Take-Up Aufwickelrolle mit breitem Schlitz Palier tendeur à encoche large Receptor de ranura gruesa Tenditore con scanalatura grande</p>
<p><b>F2B</b> 2-Bolt Flange Zweiloch- Flanschlagergehäuse Palier flasque à 2 trous Soporte brida de 2 taladros Supporti a flangia a 2 fori</p>		

## Bearing Inserts • Lagereinsätze • Eléments encastrés de Eléments encastrés de roulement • Rodamientos • Cuscinetti

<p><b>SC(U)</b> Normal duty, setscrew locking, wide inner ring Normale Belastung, mit Stellschrauben, breiter Innenring A usage normal, avec fixation par vis de pression, bague intérieure large Carga normal, con tornillos prisioneros, anillo interior ancho Per servizio normale con grani di fissaggio e anello interno largo</p>	<p><b>SXR(U)</b> Normal duty, eccentric locking collar, wide inner ring Mit Exzenterring, breiter Innenring A usage normal, bague de blocage excentrique, bague intérieure large Carga normal, fijación con collarín excéntrico, anillo interior ancho Fissaggio con collare eccentrico e anello interno largo</p>	<p><b>GT</b> Wide inner ring, normal duty, thin-wall adapter mount Weiter Innenring, normale Belastung, dünnwändige Adapterbefestigung Bague intérieure large, à usage normal, montage avec adaptateur à paroi mince Anillo interior ancho, carga normal, soporte adaptador de pared delgada Anello interno largo, carico normale, attacco dell'adattatore con pareti sottili</p>
<p><b>SCB</b> SC with lower backing height SC mit geringerer Mithöhe SC avec hauteur d'axe plus basse SC con menor altura de respaldo SC con altezza di mezzzeria ridotta</p>	<p><b>SCM</b> Medium duty, setscrew locking, wide inner ring Mittlere Belastung, mit Stellschrauben, breiter Innenring A usage moyennement intensif, fixation par vis de pression, bague intérieure large Carga media, tornillos prisioneros, anillo interior ancho Per servizio medio con grani di fissaggio e anello interno largo</p>	<p><b>GTM</b> Medium duty, wide inner ring, thin-wall adapter mount Weiter Innenring, mittlere Belastung, dünnwändige Adapterbefestigung A usage moyennement intensif, bague intérieure large, montage avec adaptateur à paroi mince Carga media, anillo interior ancho, soporte adaptador de pared delgada Carico medio, anello interno largo, attacco adattatore a pareti sottili</p>
<p><b>SCAH</b> SC, air handling quality SC, Qualitätsstandard für Ventilatoren SC, qualité standard pour la ventilation SC, calidad de ventilación SC, di qualità per ventilatori</p>		

**NOMENCLATURE**  
**NOMENKLATUR**  
**NOMENCLATURE**  
**NOMENCLATURA**  
**NOMENCLATURA**

<p><b>P2B</b></p> <hr style="width: 50px; margin: 0 auto;"/> <p>                     Housing                      Gehäuse                      Palier                      Soporte                      Sopporto                 </p> <p>                     P2B                      TB                      F2B                      F2BZ                      F4B                      FC                      WSTU                 </p>	<p><b>SC</b></p> <hr style="width: 50px; margin: 0 auto;"/> <p>                     Bearing insert                      Lagereinsatz                      Elément encastré de roulement                      Rodamiento                      Cuscinetto                 </p> <p>                     SC                      SCB                      SCAH                      SXR                      GT                      GTB                      GTAH                      SCM                      LT700                      LT10                 </p>	<p><b>25M</b></p> <hr style="width: 50px; margin: 0 auto;"/> <p>                     Shaft size                      Wellendurchmesser                      Diamètre de l'arbre                      Diametro del eje                      Diametro dell'albero                 </p> <p>                     25M = 25 mm                      50M = 50 mm                 </p> <p>                     Inch / Zoll / Pouce                      Pulgadas / Pollici:                      104 = 1 - 4/16                      107 = 1 - 7/16                      115 = 1 - 15/16                 </p>	<p><b>PCR</b></p> <hr style="width: 50px; margin: 0 auto;"/> <p>                     Suffixes                      Nachsetzzeichen                      Suffixes                      Sufijos                      Suffissi                 </p> <p>                     Housing of polymer:                      Gehäuse aus Polymer:                      Palier en polymère:                      Soporte de polímero:                      Sopporto plastomero  <b>P</b> </p> <p>                     Housing of stainless steel:                      Gehäuse aus Edelstahl:                      Palier en acier inoxydable :                      Soporte de acero inoxidable:                      Sopporto di acciaio inossidabile  <b>SH</b> </p> <p>                     Insert corrosion resistant:                      Einsatz korrosionsbeständig:                      Elément encastré anti-corrosion:                      Rodamiento anticorrosión:                      Cuscin. resistente alla corrosion:  <b>...CR</b> </p> <p>                     PROGUARD PLUS™ Dichtung:                      PROGUARD PLUS™ Seal:                      Etanchéité PROGUARD PLUS™:                      Junta PROGUARD PLUS™:                      Guarnizione PROGUARD PLUS™:  <b>FF</b> </p>
--	---	---	--

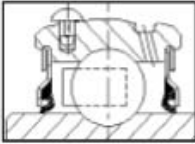
## SEALING OPTIONS

## ABDICHTUNGSMÖGLICHKEITEN

## OPTIONS D'ETANCHEITE

## OPCIONES DE IMPERMEABILIZACIÓN

## TIPI DI GUARNIZIONI



### **PROGUARD™ - Standard seal for SC, SXR, SCM**

A land-riding contact seal with steel shield protection. This highly effective, positive seal design assures uniform lip contact with the inner ring

to seal out contaminants and seal in lubricants.

### **PROGUARD™ - Standarddichtung für SC, SXR, SCM**

Kontaktgleitende stahlblechverstärkte Dichtung.

Diese höchst effektive positive Dichtung gewährleistet gleichförmigen Kontakt der Dichtlippe mit dem Innenring, sodass keine Schmierstoffe aus- und keine Schmutzteile eintreten.

### **PROGUARD™ - Joint d'étanchéité standard pour SC, SXR, SCM**

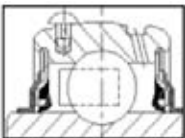
Joint d'étanchéité par contact centré sur bague avec protection de blindage en acier. Cette conception de joint très performante assure un contact uniforme de la lèvre sur la bague intérieure pour maintenir les impuretés à l'extérieure et la graisse à l'intérieur.

### **PROGUARD™ - Junta estándar para SC, SXR, SCM**

Junta de contacto con protección de pantalla de acero. Este diseño de junta positivo de gran eficacia garantiza un contacto uniforme de labio con el anillo interior para evitar la entrada de contaminantes y la salida de lubricantes.

### **PROGUARD™ - Guarnizione standard per SC, SXR, SCM**

Guarnizione con contatto positivo protetta da un anello d'acciaio. Questa guarnizione, molto effettiva, assicura un uniforme contatto con l'anello interno escludendo contaminanti e ritenendo il lubrificante.



### **PROGUARD PLUS™ - Standard for GT and E-Z KLEEN, optional for SC, SXR, SCM (Suffix 'FF')**

Flingers are added to form a tight labyrinth with the PROGUARD seal and to provide additional seal

protection against contaminants and trash.

### **PROGUARD PLUS™ - Standard für GT und E-Z KLEEN, wahlweise für SC, SXR, SCM (Nachsetzzeichen 'FF')**

Als zusätzlicher Schutz gegen Schmutzeintritt sind Schleuderscheiben an beiden Seiten des Lagerinnenringes direkt neben der PROGUARD Dichtung angebracht.

### **PROGUARD PLUS™ - Joint d'étanchéité standard pour GT et E-Z KLEEN, optionnel pour SC, SXR, SCM (Suffixe 'FF')**

Des déflecteurs ont été rajoutés pour former un labyrinthe contenant le joint PROGUARD et offrir une protection renforcée contre les contaminants et les impuretés.

### **PROGUARD PLUS™ - Junta de serie para GT y E-Z KLEEN, opcional para SC, SXR, SCM (sufijo 'FF')**

Pueden añadirse dispositivos deflectores de aceite para formar un laberinto hermético con la junta PROGUARD y proporcionar una protección hermética adicional contra los contaminantes e impurezas.

### **PROGUARD PLUS™ - standard per GT ed E-Z KLEEN, opzionale per SC, SXR, SCM (suffisso 'FF')**

Anelli di protezione che formano uno stretto labirinto sono aggiunti alle guarnizioni PROGUARD offrendo addizionale protezione contro contaminanti.



### **Safety cover**

Injection molded plastic, impact resistant, meets requirements for exposed rotating shafts.

### **Sicherheitskappe**

Aus Kunststoff, stoßfest, zur

Abdeckung rotierender Wellenenden.

### **Couvercle de protection**

Moulé sous pression, résistant aux chocs, pour répondre aux exigences des arbres de rotation exposés.

### **Tapa de seguridad**

De plástico moldeado por inyección, resistente al impacto, satisface los requisitos para ejes giratorios expuestos.

### **Coperchio di sicurezza**

Intettato in plastomero, resistente a impatti, questo coperchio giallo adempie l'esigenze di alberi ruotanti.

### To use the selection tables for anti-friction bearings:

1. Define the  $L_{10}$ . Life hours desired
2. Establish equivalent bearing radial load  $P = X F_R$  [radial load] +  $Y F_A$  [thrust load]; for pure radial load  $F_R = P$
3. Establish RPM ( $\text{min}^{-1}$ )

Under the RPM column, find the equivalent radial load that equals or is slightly higher than the application radial load for the desired RPM ( $\text{min}^{-1}$ ) and life. The shaft size on the far left will be the minimum shaft size that you can use for your application. If the desired life is different than the values shown in the chart, use equation #1 for your calculation, where: C = dynamic capacity, P = equivalent radial load (equation #2), n = RPM ( $\text{min}^{-1}$ )

To use equation #1 you must specify the  $L_{10}$  life required (the life which may be expected from at least 90% of a given identical group of bearings operating under identical load, speed and environmental conditions). Usually,  $L_{10}$  is not lower than 30,000 hours.

Typical lives are: Mining fans: 40.000-50.000 hours, general purpose fans: 30.000 hours, conveyor pulleys: 50.000-100.000 hours, paper machinery: 100.000 hours, rotary furnaces: 30.000 hours

Establish the radial load ( $F_R$ ) and thrust load ( $F_A$ ) acting on the bearings. The equivalent load, P, used in equation #1 is obtained by using equation #2. The values of X and Y are taken from the table on page B-11. Calculate the value of C using equation #1. This value of C is compared to the C values shown in the selection tables. The bearing having a C value equal to or greater than the calculated C is a suitable bearing size to select.

### Anwendung der Auswahltabellen für Wälzlager:

1. Bestimmen Sie die gewünschte Lebensdauer  $L_{10}$ .
2. Bestimmen Sie die äquivalente Radiallast  $P = X F_R$  [Radialbel.] +  $Y F_A$  [Axialbel.]; bei reiner Radialbelastung ist  $F_R = P$
3. Bestimmen Sie die Umdrehungen pro Minute ( $\text{min}^{-1}$ )

Suchen Sie die Radiallast, die gleich oder etwas höher ist als die Radiallast Ihrer Anwendung, und die der ermittelten Drehzahl ( $\text{min}^{-1}$ ) bzw. Lagerlebensdauer entspricht. Die Wellendurchmesser im linken äußeren Teil der Tabelle sind geeignet für Ihre Anwendung. Falls Sie eine andere Lagerlebensdauer als in der Tabelle gezeigt benötigen, führen Sie eine Lagerberechnung mit Hilfe von Formel #1 durch, wobei: C = dyn. Tragzahl, P = dyn. äquivalente Belastung (Formel #2), n = Drehzahl ( $\text{min}^{-1}$ )

Zur Anwendung dieser Formel müssen Sie die gewünschte Lebensdauer  $L_{10}$  bestimmen (= die Lebensdauer, die mindestens 90 % einer größeren Anzahl gleicher Lager bei gleicher Belastung, Geschwindigkeit und Umgebungsbedingung erreichen oder überschreiten). In der Regel ist  $L_{10}$  nicht kleiner als 30.000 Std.

Einige Beispiele: Ventilatoren für den Bergbau: 40.000-50.000 Std., herkömmliche Ventilatoren: 30.000 Std., Antriebstrommeln: 50.000-100.000 Std., Papierindustrie: 100.000 Std., Drehöfen: 30.000 Std.

Bestimmen Sie die Radialbelastung ( $F_R$ ) und die Axialbelastung ( $F_A$ ) der Lager. Die dynamische äquivalente Belastung P wird mit Hilfe von Formel #2 berechnet. Die Werte für X und Y entnehmen Sie der Tabelle auf Seite B-11. Berechnen Sie nun den Wert C mit Hilfe der Formel #1. Diese berechnete Größe C vergleichen Sie mit den Werten für C in den Auswahltabellen. Die Lager, deren Wert C gleich oder größer ist als der von Ihnen errechnete Wert C, sind geeignet für Ihre Anwendung.

### Pour utiliser les tableaux de sélection des Éléments encastrés de roulement antifriction :

1. Définissez la durée de vie en heures  $L_{10}$ . souhaitée
2. Etablissez une charge radiale de palier équivalente  $P = X F_R$  [charge radiale] +  $Y F_A$  [poussée axiale] ; pour la charge radiale uniquement  $F_R = P$
3. Etablissez le nombre de tours par mn ( $\text{min}^{-1}$ )

Dans la colonne TR/MN, recherchez la charge radiale équivalente ou légèrement supérieure à la charge radiale de l'application pour le nombre de tours ( $\text{min}^{-1}$ ) et la durée de vie souhaités. La taille de l'arbre situé à l'extrême gauche sera égale à la taille d'arbre minimale que vous pouvez utiliser pour votre application. Si la durée de vie souhaitée est différentes des valeurs indiquées dans le tableau, utilisez la formule n°1 pour votre calcul,

où : C = capacité dynamique, P = charge radiale équivalente (formule n°2), n = tr/mn ( $\text{min}^{-1}$ )

Pour utiliser la formule n°1, vous devez préciser la durée de vie  $L_{10}$  requise (la durée de vie pouvant être requis par au moins 90% d'un groupe de paliers identiques donné fonctionnant à une charge, à une vitesse et dans des conditions environnementales identiques). Généralement, la durée de vie  $L_{10}$  n'est pas inférieure à 30 000 heures.

Les durées de vie typiques sont les suivantes : ventilateurs de mine : 40 000 - 50 000 heures, ventilateurs universels : 30 000 heures, tambours de transporteur : 50 000 - 100 000 heures, machines de papeterie : 100 000 heures, fours rotatifs : 30 000 heures

Etablissez la charge radiale ( $F_R$ ) et la pression axiale ( $F_A$ ) exercées sur les paliers. La charge équivalente, P, utilisée dans la formule n°1 s'obtient en utilisant la formule n°2. Les valeurs de X et Y sont recueillies dans le tableau figurant à la page B-11. Calculez la valeur de C en utilisant la formule n°1. Cette valeur de C est comparée aux valeurs de C indiquées dans les tableaux de sélection. Le palier possédant une valeur de C égale ou supérieure à celle calculée pour C est la taille de roulement appropriée devant être choisie.

**Para usar las tablas de selección de rodamientos antifricción:**

1. Determine la vida  $L_{10}$  deseada
2. Fije la carga radial equivalente del rodamiento  $P = X F_R$  [carga radial] +  $Y F_A$  [carga axial]; para carga radial pura  $F_R = P$
3. Determine las revoluciones por minuto ( $\text{min}^{-1}$ )

Bajo la columna del número de revoluciones busque la carga radial equivalente que es idéntica o un poco más alta que la carga radial de su aplicación y que corresponde al número de revoluciones deseado ( $\text{min}^{-1}$ ) y la vida del rodamiento. El tamaño del eje del extremo izquierdo será el tamaño mínimo de eje que puede usar para su aplicación. Si requiere una vida útil del rodamiento diferente a la que se muestra en la tabla, haga un cálculo con la ayuda de la fórmula #1, donde: C = capacidad dinámica, P= carga radial equivalente (fórmula #2), n = número de revoluciones ( $\text{min}^{-1}$ )

Para usar la fórmula #1 tiene que especificar la vida útil  $L_{10}$  deseada (= la vida útil que se puede esperar de al menos un 90 % de un grupo de rodamientos idénticos dado que operan bajo condiciones idénticas). Por regla general  $L_{10}$  no es inferior a 30.000 horas.

Ejemplos de vida útil: Ventiladores para la minería: 40.000-50.000 horas, ventiladores convencionales: 30.000 horas, poleas de cinta transportadora: 50.000-100.000 horas, maquinaria papelerera: 100.000 horas, hornos giratorios: 30.000 horas

Determine la carga radial ( $F_R$ ) y la carga axial ( $F_A$ ) que actúan sobre los rodamientos. La carga dinámica equivalente P, empleada en la fórmula #1, se calcula con la ayuda de la fórmula #2. Tome los valores de X y Y de la tabla de la página B-11. Luego calcule el valor de C con la ayuda de la fórmula #1. Este valor C se compara a los valores C que se muestran en las tablas de selección. El rodamiento que tenga un valor C igual o superior al C calculado es apropiado para su aplicación.

**Per usare le tabelle di selezione:**

1. Stabilire la vita,  $L_{10}$ , desiderata
2. Stabilire il carico radiale equivalente  $P = X F_R$  [carico radiale] +  $Y F_A$  [carico assiale]; per carico radiale puro  $F_R = P$
3. Stabilire giri al minuto RPM ( $\text{min}^{-1}$ )

Nella colonna di giri al minuto dell'applicazione ( $\text{min}^{-1}$ ) trovare il carico uguale oppure un po più alto del carico dell'applicazione. La misura dell'albero a sinistra sarà la misura minima dell'albero da usare. Se la vita desiderata non è uguale a una di quella della tabella, allora usare l'equazione #1 per il calcolo dove C = capacità dinamica, P = carico radiale equivalente (eq. 2), ed n = giri al minuto RPM ( $\text{min}^{-1}$ )

Per usare le formule sopra elencate bisogna, stabilire la vita  $L_{10}$  desiderata (la vita, in ore, che si può prevedere da almeno il 90 % di un gruppo di cuscinetti che operano sotto condizioni identiche di carico, velocità e condizioni ambientali). Usualmente la vita  $L_{10}$  non è di sotto alle 30.000 ore.

Vite tipiche sono: Ventilatori per miniere 40.000-50.000 ore, ventilatori normali 30.000 ore, pulegge per nastri di trasporto 50.000-100.000 ore, macchine per la carta 100.000 ore, forni rotativi 30.000 ore.

Stabilire il carico radiale ( $F_R$ ) ed il carico assiale ( $F_A$ ) sul cuscinetto. Il carico radiale equivalente P, usato nell'equazione #1 è ottenuto usando l'equazione #2. I valori di X e di Y sono ottenuti dalla tabella a pagina. Dopodiché si calcola il valore di C usando equazione #1. Questo valore di C è comparato ai valori di C nelle tabelle di selezione. Il cuscinetto che ha il valore di C uguale o più alto di quello calcolato è il cuscinetto adatto per l'applicazione.

**Equations • Formeln •  
Formules • Fórmulas •  
Equazioni:**

**#1**  $L_{10} = (C/P)^3 \times (16667/n)$

**#2**  $P = X F_R + Y F_A$

$\frac{F_A}{C_0}$	e	Radial / Thrust Factors Berechnungsfaktoren Coefficients de calcul Coefficients radiaux / axiaux Coefficianti Radiali/Assiali			
		$F_A/F_R \leq e$		$F_A/F_R \geq e$	
		X	Y	X	Y
0,014	0,19	1	0	0,56	2,30
0,021	0,21	1	0	0,56	2,15
0,028	0,22	1	0	0,56	1,99
0,042	0,24	1	0	0,56	1,85
0,056	0,26	1	0	0,56	1,71
0,070	0,27	1	0	0,56	1,63
0,084	0,28	1	0	0,56	1,55
0,110	0,30	1	0	0,56	1,45
0,170	0,34	1	0	0,56	1,31
0,280	0,38	1	0	0,56	1,15
0,420	0,42	1	0	0,56	1,04
0,560	0,44	1	0	0,56	1,00



SELECTION TABLE • AUSWAHLTABELLE • TABLEAU DE SÉLECTION • TABLA DE SELECCIÓN • TABELLA DI SELEZIONE:

SC, SXR, GT, SCEZ, GTEZ

Table with columns: Series, Shaft (Ø), dyn. stat., Hours, and radial load rating [N] at various revolutions per minute [min⁻¹]. The table is organized into rows for different bearing types (203, 204, 205, 206, 207, 208, 209, 210, 211, 212, 214, 215) and shaft diameters.

Slight interference fit required when operating SC, SXR and SCEZ in the grey shaded area. • Leichte Übergangspassung erforderlich, wenn Einsatzfall in den grauen Bereich fällt. • Léger ajustement avec serrage requis en cas d'utilisation de SC, SXR et de SCEZ dans la zone grisée.

- Se requiere un pequeño ajuste de interferencia cuando se opere en el área sombreada de gris.
• Quando le condizioni di funzionamento sono nelle zone sfumate è necessario usare un montaggio con interferenza leggera.



# SELECTION TABLE • AUSWAHLTABELLE • TABLEAU DE SÉLECTION • TABLA DE SELECCIÓN • TABELLA DI SELEZIONE:

## SCM / GTM

Serie Series Série Serie Serie	Shaft Welle Arbre Eje Albero	dyn. dyn. dyn. din. din.	stat. stat. stat. estát. stat.	Hours Std. Heures Horas Ore	Allowable equivalent radial load rating [N] at various revolutions per minute [min <sup>-1</sup> ] Zulässige äquivalente Radialbelastung [N] bei verschiedenen Geschwindigkeiten* [min <sup>-1</sup> ] Charge radiale équivalente [N] à des vitesses de rotation variables [min <sup>-1</sup> ] Carga radial equivalente tolerable [N] con diferentes revoluciones por minuto [min <sup>-1</sup> ] Carico radiale equivalente [N] a vari giri al minuto [min <sup>-1</sup> ]																				
					50	150	250	500	750	1000	1500	1750	2000	2500	3000	3500	4000	4500	5000	5500	6500				
	Ø	C	CO	L <sub>0</sub>																					
206	25mm 1"	18993	10013	2000	4960	3447	2913	2313	2024	1824	1601	1512	1446	1357	1268	1201	1156	1112	1068	1045	979				
				3000	4337	3002	2535	2024	1757	1601	1401	1334	1268	1179	1112	1045	1001	979	934	912	867	867			
				4000	3936	2736	2313	1824	1601	1446	1268	1201	1156	1068	1001	958	912	890	845	801	778	734	712	689	
				6000	3447	2380	2024	1601	1401	1268	1112	1045	1001	934	890	845	801	778	734	712	689	689	689	689	689
				10000	2913	2024	1690	1357	1179	1068	934	890	845	778	734	712	667	645	623	600	578				
207	30 mm 1 3/16"	25628	13639	2000	6561	4537	3825	3047	2424	2113	2002	1913	1779	1668	1579	1512	1468	1401	1357						
				3000	5716	3959	3358	2674	2313	2113	1846	1757	1668	1557	1468	1379	1134	1268	1223	1201					
				4000	5204	3603	3047	2424	2113	1913	1668	1579	1512	1401	1334	1268	1201	1156	1112	1068	1045				
				6000	4537	3158	2647	2113	1846	1669	1468	1379	1334	1223	1156	1112	1045	1023	1023	979	956				
				10000	3825	2647	2246	1779	1557	1401	1223	1179	1112	1045	979	934	890	845	823	801					
208	35 mm 1 7/16"	32627	17822	2000	8340	5782	4871	3870	3069	2691	2558	2446	2268	2135	2024	1935	1868	1801	1757						
				3000	7295	5048	4270	3380	2958	2691	2335	2224	2135	1979	1868	1779	1690	1624	1579						
				4000	6628	4581	3870	3069	2691	2446	2135	2024	1935	1801	1690	1601	1535	1468	1423						
				6000	5782	4003	3380	2691	2335	2135	1868	1779	1690	1579	1468	1401	1334	1290	1245						
				10000	4871	3380	2847	2268	1979	1801	1579	1490	1423	1334	1245	1179	1134	1090	1045						
209	40 mm 1-1/2"	35115	19803	2000	8985	6227	5249	4159	3647	3314	2891	2736	2624	2446	2291	2180	2091	2002	1935						
				3000	7851	5449	4581	3649	3180	2891	2535	2402	2291	2135	2002	1913	1824	1757	1690						
				4000	7117	4937	4159	3314	2891	2624	2291	2180	2091	1935	1824	1735	1646	1601	1535						
				6000	6227	4315	3647	2891	2535	2291	2002	1913	1824	1690	1601	1512	1446	1379	1334						
				10000	5249	3647	3069	2446	2135	1935	1690	1601	1535	1423	1334	1268	1223	1179	1134						
210	45 mm 1-11/16" 1-3/4"	35115	19803	2000	8985	6227	5249	4159	3647	3314	2891	2736	2624	2446	2291	2180	2091	2002	1935						
				3000	7851	5449	4581	3647	3180	2891	2535	2402	2291	2135	2002	1913	1824	1757	1690						
				4000	7117	4937	4159	3314	2891	2624	2291	2180	2091	1935	1824	1735	1646	1601	1535						
				6000	6227	4315	3647	2891	2535	2291	2002	1913	1824	1690	1601	1512	1446	1379	1334						
				10000	5249	3647	3069	2446	2135	1935	1690	1601	1535	1423	1334	1268	1223	1179	1134						
211	50 mm 1-15/16" 2"	44389	25054	2000	11342	7873	6628	5271	4604	4181	3647	3469	3314	3091	2891	2758	2647								
				3000	9919	6872	5805	4604	4025	3647	3203	3025	2891	2691	2535	2402	2313	2180	2091						
				4000	9007	6249	5271	4181	3647	3314	2891	2758	2647	2446	2313	2180	2091	1924							
				6000	7873	5449	4604	3647	3203	2891	2535	2402	2213	2135	2002	1913	1824	1801							
				10000	6628	4604	3892	3091	2691	2446	2135	2024	1935	1801	1690	1601	1535								
212	55 mm 2-3/16" 2-1/4"	52470	30950	2000	13411	9296	7851	6227	5449	4937	4315	4114	3914	3647	3425	3247									
				3000	11720	8118	6850	5449	4759	4315	3914	3581	3425	3180	3002	2847									
				4000	10653	7384	6227	4937	4315	3914	3425	3247	3114	2891	2713	2580									
				6000	9296	6450	5449	4315	3781	3425	3002	2847	2713	2535	2380	2268									
				10000	7851	5449	4581	3647	3180	2891	2535	2402	2291	2135	2002	1913									
214	65 mm 2-1/2"	62278	37425	2000	15924	11031	9319	7384	6450	5871	5137	4871	4648	4315	4072										
				3000	13900	9672	8140	6450	5649	5137	4470	4248	4070	3781	3558	3225									
				4000	12632	8763	7384	5871	5137	4648	4070	3558	3380	3225	3002	2824									
				6000	11031	7651	6450	5137	4470	4070	3558	3380	3225	3002	2824										
				10000	9319	6450	5449	4315	3781	3425	3002	2847	2736	2535	2380										
215	70 mm 2-11/16"	66180	41185	2000	16925	11743	9897	7851	6872	6227	5449	5182	4960	4604	4337										
				3000	14790	10253	8651	6872	6005	5449	4759	4515	4337	4025	3781										
				4000	13433	9319	7851	6227	5449	4960	4337	4114	3936	3647	3425										
				6000	11743	8140	6872	5449	4759	4337	3781	3581	3425	3180	3002										
				10000	9897	6872	5782	4604	4025	3647	3180	3025	2891	2691	2535										
216	75 mm 2-15/16"	77420	49000	2000	19794	13722	11587	9185	8029	7295	6383	6049	5782	5382											
				3000	17303	11987	10119	8029	7028	6383	5560	5293	5071	4693											
				4000	15724	10898	9185	7295	6383	5782	5071	4804	4604	4270											
				6000	13722	9519	8029	6393	5560	5071	4426	4203	4025	3736											
				10000	11587	8029	6783	5382	4693	4270	3736	3536	3380	3136											
218	85 mm 3-1/2"	95400	62000	2000	24397	16925	14278	11342	9897	9007	7851	7473	7139												
				3000	21328	14790	12477	9897	8651	7851	6872	6516	6249												
				4000	19371	13433	11342	9007	7851	7139	6249	5938	5676												
				6000	16925	11743	9897	7851	6872	6249	5449	5182	496												
				10000	14278	9897	8362	6628	5782	5271	4604	4359	4181												

Slight interference fit required when operating SCM in the grey shaded area. • Leichte Übergangspassung erforderlich, wenn Einsatzfall in den grauen Bereich fällt. • Léger ajustement avec serrage requis en cas d'utilisation de SC, SXR et de SCEZ dans la zone grisée.

- Se requiere un pequeño ajuste de interferencia cuando se opere en el área sombreada de gris.
- Quando le condizioni di funzionamento sono nelle zone sfumate é necessario usare un montaggio con interferenza leggera.

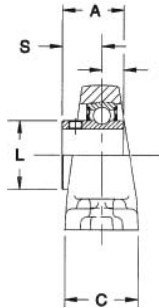
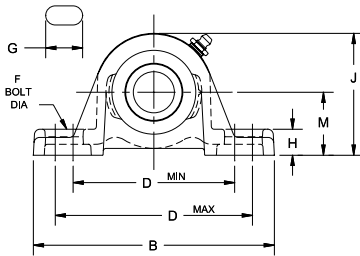




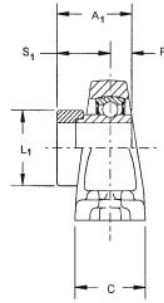
**P2B Housings • Gehäuse • Paliers • Soportes • Sopperti**  
**SC, SXR, GT Bearing Inserts • Lagereinsätze • Eléments encastrés de roulement • Rodamientos • Cuscinetti**

Series Serie	Shaft Welle	Part No. Teilennr.	Description Beschreibung	Part No. Teilennr.	Description Beschreibung	Part No. Teilennr.	Description Beschreibung	Hsg / Insert Pt # Gehäuse/Einsatzteil #	Description Beschreibung	Sleeve Pt # Hülse #	Description Beschreibung
Série	Arbre	Réf. pièce	Désignation	Réf. pièce	Désignation	Réf. pièce	Désignation	Palier / Élément encastré n°	Désignation	Manchon n°	Désignation
Serie	Eje	Núm. pieza	Descripción	Núm. pieza	Descripción	Núm. pieza	Descripción	Soporte/Rodamien #	Descripción	Manguitos #	Descripción
Serie	Albero	Codice	Descrizione	Codice	Descrizione	Codice	Descrizione	sopperto/cuscinetti #	Descrizione	Bussole #	Descrizione
203	17mm	<b>053170</b>	P2B-SC-17M		P2B-SXR-17M	<b>129203</b>	P2B-GT-17M			<b>129942</b>	AN-GT-03-17M
	1/2	<b>123830</b>	P2B-SC-008	<b>131800</b>	P2B-SXR-008	<b>129150</b>	P2B-GT-008	<b>129420</b>	P2B-GT-03	<b>129902</b>	AN-GT-03-008
	5/8	<b>123831</b>	P2B-SC-010	<b>131801</b>	P2B-SXR-010	<b>129151</b>	P2B-GT-010			<b>129903</b>	AN-GT-03-010
203 (SCU)	17mm	<b>125850</b>	P2B-SCU-17M	<b>125655</b>	P2B-SXRU-17M	<b>129204</b>	P2B-GTU-17M			<b>129942</b>	AN-GT-03-17M
	1/2	<b>123753</b>	P2B-SCU-008	<b>131341</b>	P2B-SXRU-008	<b>129152</b>	P2B-GTU-008	<b>129432</b>	P2B-GTU-03	<b>129902</b>	AN-GT-03-008
	5/8	<b>123754</b>	P2B-SCU-010	<b>131342</b>	P2B-SXRU-010	<b>129153</b>	P2B-GTU-010			<b>129903</b>	AN-GT-03-010
204	20mm	<b>125851</b>	P2B-SC-20M	<b>125656</b>	P2B-SXR-20M	<b>129205</b>	P2B-GT-20M			<b>129943</b>	AN-GT-04-20M
	1/2	<b>123835</b>	P2B-SC-008L					<b>129421</b>	P2B-GT-04		
	5/8	<b>123836</b>	P2B-SC-010L							<b>129904</b>	AN-GT-04-012
	3/4	<b>123803</b>	P2B-SC-012	<b>131802</b>	P2B-SXR-012	<b>129154</b>	P2B-GT-012				
205	25mm	<b>125852</b>	P2B-SC-25M	<b>125657</b>	P2B-SXR-25M	<b>129206</b>	P2B-GT-25M			<b>129944</b>	AN-GT-05-25M
	7/8	<b>123804</b>	P2B-SC-014	<b>131803</b>	P2B-SXR-014	<b>129155</b>	P2B-GT-014	<b>129422</b>	P2B-GT-05	<b>129905</b>	AN-GT-05-014
	15/16	<b>123805</b>	P2B-SC-015	<b>131804</b>	P2B-SXR-015	<b>129156</b>	P2B-GT-015			<b>129906</b>	AN-GT-05-015
206	1	<b>123806</b>	P2B-SC-100	<b>131805</b>	P2B-SXR-100	<b>129157</b>	P2B-GT-100			<b>129907</b>	AN-GT-05-100
	30mm	<b>125853</b>	P2B-SC-30M		P2B-SXR-30M	<b>129207</b>	P2B-GT-30M			<b>129945</b>	AN-GT-06-30M
	1-1/16	<b>123807</b>	P2B-SC-101	<b>131806</b>	P2B-SXR-101			<b>129423</b>	P2B-GT-06	<b>129908</b>	AN-GT-06-102
	1-1/8	<b>123808</b>	P2B-SC-102	<b>131807</b>	P2B-SXR-102	<b>129158</b>	P2B-GT-102			<b>129909</b>	AN-GT-06-103
	1-3/16	<b>123809</b>	P2B-SC-103	<b>131808</b>	P2B-SXR-103	<b>129159</b>	P2B-GT-103			<b>129910</b>	AN-GT-06-104S
206 SCU	1-1/4	<b>123170</b>	P2B-SC-104S	<b>064230</b>	P2B-SXR-104S	<b>129160</b>	P2B-GT-104S			<b>129910</b>	AN-GT-06-104S
	30mm	<b>125854</b>	P2B-SCU-30M	<b>125658</b>	P2B-SXRU-30M	<b>129208</b>	P2B-GTU-30M			<b>129945</b>	AN-GT-06-30M
	1-1/16	<b>123877</b>	P2B-SCU-101	<b>131895</b>	P2B-SXRU-101			<b>129410</b>	P2B-GTU-06	<b>129908</b>	AN-GT-06-102
	1-1/8	<b>123878</b>	P2B-SCU-102	<b>131896</b>	P2B-SXRU-102	<b>129841</b>	P2B-GTU-102			<b>129909</b>	AN-GT-06-103
	1-3/16	<b>123879</b>	P2B-SCU-103	<b>131897</b>	P2B-SXRU-103	<b>129842</b>	P2B-GTU-103			<b>129910</b>	AN-GT-06-104S
207	1-1/4	<b>123894</b>	P2B-SCU-104S		P2B-SXRU-104S	<b>129843</b>	P2B-GTU-104S			<b>129910</b>	AN-GT-06-104S
	35mm	<b>125855</b>	P2B-SC-35M	<b>125659</b>	P2B-SXR-35M	<b>129209</b>	P2B-GT-35M			<b>129946</b>	AN-GT-07-35M
	1-1/4	<b>123810</b>	P2B-SC-104	<b>131809</b>	P2B-SXR-104	<b>129161</b>	P2B-GT-104S			<b>129911</b>	AN-GT-07-104
	1-5/16	<b>123811</b>	P2B-SC-105	<b>131810</b>	P2B-SXR-105			<b>129424</b>	P2B-GT-07		
	1-3/8	<b>123812</b>	P2B-SC-106	<b>131811</b>	P2B-SXR-106	<b>129162</b>	P2B-GT-106			<b>129912</b>	AN-GT-07-106
208	1-7/16	<b>123813</b>	P2B-SC-107	<b>131812</b>	P2B-SXR-107	<b>129163</b>	P2B-GT-107			<b>129913</b>	AN-GT-07-107
	40mm	<b>056855</b>	P2B-SC-40M		P2B-SXR-40M	<b>129149</b>	P2B-GT-40M			<b>129947</b>	AN-GT-08-40M
	1-1/2	<b>123814</b>	P2B-SC-108	<b>131813</b>	P2B-SXR-108	<b>129164</b>	P2B-GT-108	<b>129425</b>	P2B-GT-08	<b>129914</b>	AN-GT-08-108
	1-5/8	<b>123815</b>	P2B-SC-110			<b>129371</b>	P2B-GT-110L			<b>129955</b>	AN-GT-08-110
	208 B	40mm		<b>125660</b>	P2B-SXRB-40M						
209	45mm	<b>125857</b>	P2B-SC-45M	<b>125661</b>	P2B-SXR-45M	<b>129211</b>	P2B-GT-45M			<b>129948</b>	AN-GT-09-45M
	1-5/8	<b>125169</b>	P2B-SC-110L	<b>131814</b>	P2B-SXR-110	<b>129165</b>	P2B-GT-110L	<b>129426</b>	P2B-GT-09	<b>129915</b>	AN-GT-09-110L
	1-11/16	<b>123816</b>	P2B-SC-111	<b>131815</b>	P2B-SXR-111	<b>129166</b>	P2B-GT-111			<b>129916</b>	AN-GT-09-111
	1-3/4	<b>123817</b>	P2B-SC-112	<b>131816</b>	P2B-SXR-112	<b>129167</b>	P2B-GT-112			<b>129917</b>	AN-GT-09-112
210	50mm	<b>125858</b>	P2B-SC-50M	<b>125662</b>	P2B-SXR-50M	<b>129212</b>	P2B-GT-50M			<b>129949</b>	AN-GT-10-50M
	1-15/16	<b>123818</b>	P2B-SC-115	<b>131817</b>	P2B-SXR-115	<b>129168</b>	P2B-GT-115	<b>129427</b>	P2B-GT-10	<b>129918</b>	AN-GT-10-115
	2	<b>123819</b>	P2B-SC-200	<b>131818</b>	P2B-SXR-200	<b>129169</b>	P2B-GT-200			<b>129919</b>	AN-GT-10-200
211	55mm	<b>125859</b>	P2B-SC-55M	<b>125663</b>	P2B-SXR-55M	<b>129213</b>	P2B-GT-55M			<b>129950</b>	AN-GT-11-55M
	2	<b>126815</b>	P2B-SCM-200	<b>131339</b>	P2B-SXR-200L	<b>129224</b>	P2B-GT-200	<b>129428</b>	P2B-GT-11	<b>129932</b>	AN-GTM-11-200
	2-3/16	<b>123820</b>	P2B-SC-203	<b>131819</b>	P2B-SXR-203	<b>129170</b>	P2B-GT-203			<b>129920</b>	AN-GT-11-203
	2-1/4	<b>123821</b>	P2B-SC-204			<b>129376</b>	P2B-GT-207			<b>129956</b>	AN-GT-11-204
212	60mm	<b>125860</b>	P2B-SC-60M	<b>125644</b>	P2B-SXR-60M	<b>129214</b>	P2B-GT-60M			<b>129951</b>	AN-GT-12-60M
	2-1/4	<b>126817</b>	P2B-SCM-204	<b>131820</b>	P2B-SXR-204	<b>129226</b>	P2B-GTM-24	<b>129429</b>	P2B-GT-12	<b>129934</b>	AN-GTM-12-204
	2-7/16	<b>123822</b>	P2B-SC-207	<b>131821</b>	P2B-SXR-207	<b>129171</b>	P2B-GT-207			<b>129921</b>	AN-GT-12-207
214	70mm	<b>125861</b>	P2B-SC-70M			<b>129215</b>	P2B-GT-70M			<b>129952</b>	AN-GT-14-70M
	2-1/2	<b>126819</b>	P2B-SCM-208			<b>129228</b>	P2B-GTM-208	<b>129430</b>	P2B-GT-14	<b>129936</b>	AN-GT-14-208
	2-11/16	<b>123839</b>	P2B-SC-211			<b>129172</b>	P2B-GT-211			<b>129922</b>	AN-GT-14-211
215	75mm	<b>125862</b>	P2B-SC-75M	<b>131432</b>	P2B-SXR-75M	<b>129216</b>	P2B-GT-75M			<b>129953</b>	AN-GT-15-75M
	2-15/16	<b>123823</b>	P2B-SC-215	<b>131432</b>	P2B-SXR-215	<b>129173</b>	P2B-GT-215	<b>129431</b>	P2B-GT-15	<b>129923</b>	AN-GT-15-215
	3						P2B-GT-300			<b>129987</b>	AN-GT-15-300
215 (SCU)	75mm	<b>052792</b>	P2B-SCU-75M	<b>125665</b>	P2B-SXRU-75M		P2B-GTU-75M			<b>129953</b>	AN-GT-15-75M
	2-15/16	<b>123728</b>	P2B-SCU-215	<b>131433</b>	P2B-SXRU-215		P2B-GTU-215		P2B-GTU-15	<b>129923</b>	AN-GT-15-215
218	90mm	<b>052794</b>	P2B-SC-90M				P2B-GTU-300			<b>129987</b>	AN-GT-15-300

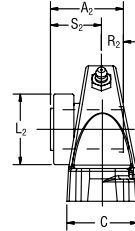
**P2B Housings • Gehäuse • Paliers • Soportes • Soporti**  
**SC, SXR, GT Bearing Inserts • Lagereinsätze • Eléments encastrés de roulement •**  
**Rodamientos • Cuscinetti**



**SC**



**SXR**



**GT**

Series Serie Série Serie Serie	kg	Dimensions in mm Abmessungen in mm Dimensions en mm Medidas en mm Misure in mm																				
		A	A <sub>1</sub>	A <sub>2</sub>	B	C	D		F	G	H	J	L	L <sub>1</sub>	L <sub>2</sub>	M	R	R <sub>1</sub>	R <sub>2</sub>	S	S <sub>1</sub>	S <sub>2</sub>
							min.	max.														
		min.	max.	min.	max.	min.	max.	min.	max.													
203		25		34	127	31	83	103	M10	21	10	55	25		36	27	9		10	16		24
203 (...U)	0.4	25	29	34	127	31	83	103	10	21	15	58	25	29	36	30	9	7	10	16	22	24
204	0.7	29	44	37	133	34	86	106	10	21	14	65	29	33	38	33	11	17	12	19	27	25
205	0.7	30	45	37	140	36	108	114	10	21	15	71	33	38	46	37	11	18	13	19	27	24
206	1.1	35	-	41	159	45	108	127	12	24	18	83	40	-	51	41	12	-	14	23	-	27
206 (...U)	1.1	35	48	41	159	45	108	127	12	24	19	84	40	45	51	43	12	18	14	23	30	27
207	1.5	39	51	41	165	45	119	138	12	24	18	95	47	54	58	48	13	19	14	26	32	27
208	2.2	43	56	47	184	49	132	149	12	23	24	106	52	60	64	54	15	21	17	28	35	30
209	2.2	44	56	47	189	51	140	162	12	23	19	109	56	64	68	54	15	21	17	29	35	30
210	2.6	45	63	47	206	57	152	170	16	26	19	115	62	70	75	57	15	25	17	29	38	31
211	3.3	47	71	49	225	59	162	189	16	31	22	126	69	76	83	64	16	28	18	31	44	31
212	4.2	50	78	54	241	60	175	202	16	31	22	137	75	84	89	70	17	31	19	33	47	34
214	6.9	57	-	61	273	68	191	216	18	33	24	155	84	-	97	76	20	-	22	37	-	39
215	8.0	58	92	65	299	73	216	241	22	37	19	171	92	102	108	89	21	37	23	37	55	43
215 (...U)	8.0	58	92	65	299	73	216	241	22	37	19	165	92	102	108	83	21	37	23	37	55	43

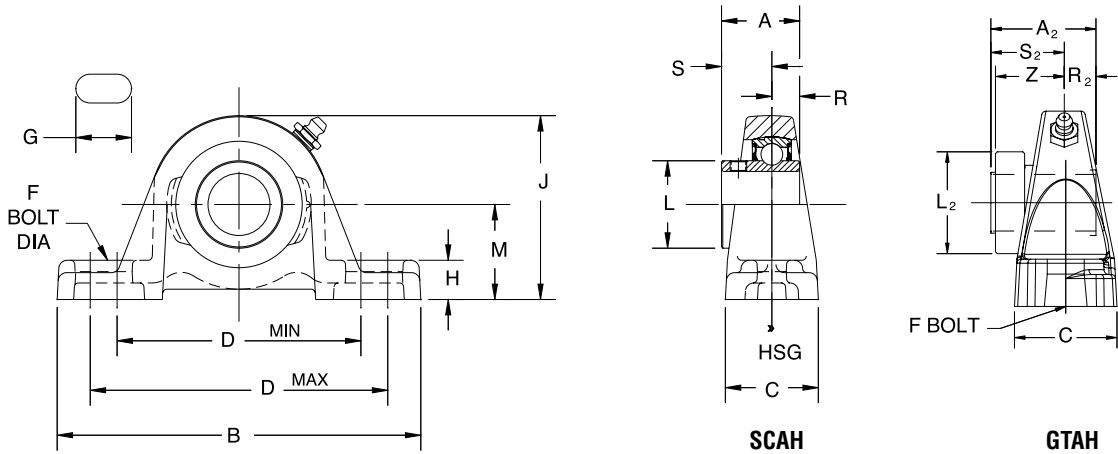


**P2B Housings • Gehäuse • Paliers • Soportes • Supporti**  
**SCAH and GTAH Bearing Inserts • Lagereinsätze • Eléments encastrés de roulement • Rodamientos • Cuscinetti**

Series Serie Série Serie	Shaft Welle Arbre Eje Albero	Part No. Teilenr. Réf. pièce Núm. pieza Codice	Description Beschreibung Désignation Descripción Descrizione	Part No. Teilenr. Réf. pièce Núm. pieza Codice	Description Beschreibung Désignation Descripción Descrizione	Hsg / Insert Pt # Gehäuse/Einsatzteil # palier/roulement # Soporte/Rodamien. # sopporto/cuscinetti #	Description Beschreibung Désignation Descripción Descrizione	Sleeve Pt # Hülse # Manchon n° Manguitos # Bussole #	Description Beschreibung Désignation Descripción Descrizione
203	17mm	@	P2B-SCAH-17M	@	P2B-GTAH-17M	062993	P2B-GTAH-03	129942	AN-GT-03-17M
	1/2	123725	P2B-SCAH-008	@	P2B-GTAH-008			129902	AN-GT-03-008
	5/8	123958	P2B-SCAH-010	@	P2B-GTAH-010			129903	AN-GT-03-010
203 (GTU)	17mm	@	P2B-SCUAH-17M	@	P2B-GTUAH-17M	@	P2B-GTUAH-03	129942	AN-GT-03-17M
	1/2	@	P2B-SCUAH-008	@	P2B-GTUAH-008			129902	AN-GT-03-008
	5/8	@	P2B-SCUAH-010	@	P2B-GTUAH-010			129903	AN-GT-03-010
204	20mm	056606	P2B-SCAH-20M	@	P2B-GTAH-20M	129442	P2B-GTAH-04	129943	AN-GT-04-20M
	5/8	123790	P2B-SCAH-010L	129174	P2B-GTAH-012			129904	AN-GT-04-012
	3/4	123904	P2B-SCAH-012		P2B-GTAH-25M			129944	AN-GT-05-25M
205	25mm	053718	P2B-SCAH-25M	@	P2B-GTAH-25M	129443	P2B-GTAH-05	129905	AN-GT-05-014
	7/8	064450	P2B-SCAH-014	@	P2B-GTAH-014			129906	AN-GT-05-015
	15/16	123903	P2B-SCAH-015	@	P2B-GTAH-015			129907	AN-GT-05-100
	1	123905	P2B-SCAH-100	129175	P2B-GTAH-100			129945	AN-GT-06-30M
206	30mm	059785	P2B-SCAH-30M	@	P2B-GTAH-30M	129399	P2B-GTAH-06	129908	AN-GT-06-102
	1-1/8	123919	P2B-SCAH-102	@	P2B-GTAH-102			129909	AN-GT-06-103
	1-3/16	123906	P2B-SCAH-103	129176	P2B-GTAH-103			129910	AN-GT-06-104S
	1-1/4	@	P2B-SCAH-104S	@	P2B-GTAH-104S			129945	AN-GT-06-30M
206 (GTU)	30mm	@	P2B-SCUAH-30M	@	P2B-GTUAH-30M	129452	P2B-GTUAH-06	129908	AN-GT-06-102
	1-1/8	@	P2B-SCUAH-102	@	P2B-GTUAH-102			129909	AN-GT-06-103
	1-3/16	123918	P2B-SCUAH-103	129177	P2B-GTUAH-103			129910	AN-GT-06-104S
	1-1/4	123183	P2B-SCUAH-104S	@	P2B-GTUAH-104S			129946	AN-GT-07-35M
207	35mm	053717	P2B-SCAH-35M	@	P2B-GTAH-35M	129444	P2B-GTAH-07	129911	AN-GT-07-104
	1-1/4	123907	P2B-SCAH-104	@	P2B-GTAH-104			129912	AN-GT-07-106
	1-3/8	050792	P2B-SCAH-106	@	P2B-GTAH-106			129913	AN-GT-07-107
	1-7/16	123908	P2B-SCAH-107	129178	P2B-GTAH-107			129947	AN-GT-08-40M
208	40mm	054727	P2B-SCAH-40M	@	P2B-GTAH-40M	129445	P2B-GTAH-08	129914	AN-GT-08-108
	1-1/2	123909	P2B-SCAH-108	@	P2B-GTAH-108			129955	AN-GT-08-110
	1-5/8	056750	P2B-SCAH-110	@	P2B-GTAH-110			129948	AN-GT-09-45M
209	45mm	052413	P2B-SCAH-45M	@	P2B-GTAH-45M	129446	P2B-GTAH-09	129915	AN-GT-09-110L
	1-5/8	@	P2B-SCAH-110L	@	P2B-GTAH-110L			129916	AN-GT-09-111
	1-11/16	123910	P2B-SCAH-111	129179	P2B-GTAH-111			129917	AN-GT-09-112
	1-3/4	123911	P2B-SCAH-112	@	P2B-GTAH-112			129949	AN-GT-10-50M
210	50mm	052414	P2B-SCAH-50M	@	P2B-GTAH-50M	129447	P2B-GTAH-10	129918	AN-GT-10-115
	1-15/16	123912	P2B-SCAH-115	129180	P2B-GTAH-115			129919	AN-GT-10-200
	2	@	P2B-SCAH-200	@	P2B-GTAH-200			129950	AN-GT-11-55M
211	55mm	@	P2B-SCAH-55M	@	P2B-GTAH-55M	129448	P2B-GTAH-11	129920	AN-GT-11-203
	2-3/16	123913	P2B-SCAH-203	129181	P2B-GTAH-203			129956	AN-GT-11-204
	2-1/4	@	P2B-SCAH-204	@	P2B-GTAH-204			129951	AN-GT-12-60M
212	60mm	054009	P2B-SCAH-60M	@	P2B-GTAH-60M	129449	P2B-GTAH-12	129921	AN-GT-12-207
	2-7/16	123914	P2B-SCAH-207	129182	P2B-GTAH-207			129952	AN-GT-14-70M
214	70mm	@	P2B-SCAH-70M	@	P2B-GTAH-70M	129450	P2B-GTAH-14	129922	AN-GT-14-211
	2-11/16	124872	P2B-SCAH-211	@	P2B-GTAH-211			129953	AN-GT-15-75M
215	75mm	@	P2B-SCAH-75M	@	P2B-GTAH-75M	062682	P2B-GTAH-15	129923	AN-GT-15-215
	2-15/16	123915	P2B-SCAH-215	064463	P2B-GTAH-215			129987	AN-GT-15-300
	3	@	P2B-GTAH-300	@	P2B-GTAH-300			129953	AN-GT-15-75M
215 (GTU)	75mm	@	P2B-SCUAH-75M	@	P2B-GTUAH-75M	@	P2B-GTUAH-15	129923	AN-GT-15-215
	2-15/16	@	P2B-SCUAH-215	062861	P2B-GTUAH-215			129987	AN-GT-15-300
	3	@	P2B-GTUAH-300	@	P2B-GTUAH-300				

@ Assembled to order, @ Montiert auf Bestellung, @ Assemblage à la commande, @ Ensamblado por pedido, @ Aggiunto all'ordine

**P2B Housings • Gehäuse • Paliers • Soportes • Supporti**  
**SCAH and GTAH Bearing Inserts • Lagereinsätze • Eléments encastrés de roulement • Rodamientos • Cuscinetti**



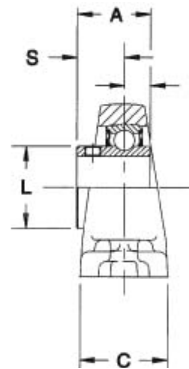
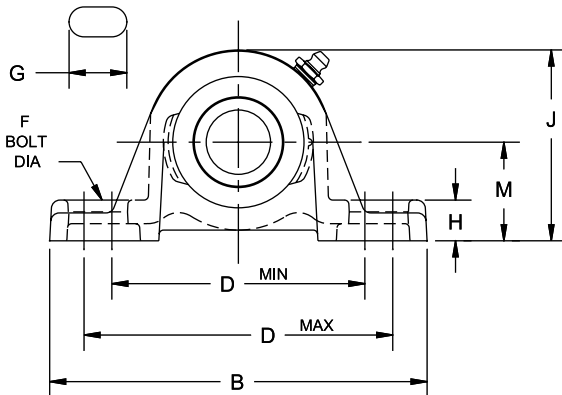
Series Série Série Série Serie	kg	Dimensions in mm Abmessungen in mm Dimensions en mm Medidas en mm Misure in mm																
		A	A <sub>2</sub>	B	C	D		F	G	H	J	L	L <sub>2</sub>	M	R	R <sub>2</sub>	S	S <sub>2</sub>
						min. min. min. mín. min.	max. max. max. máx. max.											
203			34	127	31	83	103	M10	21	10	55		36	27		10		24
203 (...U)	0.4	25	34	127	31	83	103	10.0	21	15	58	25	36	30	9	10	16	24
204	0.7	29	37	133	34	86	106	10.0	21	14	65	29	38	33	11	12	19	25
205	0.7	30	37	140	36	108	114	10.0	21	15	71	33	46	37	11	13	19	24
206	1.1	35	41	159	45	108	127	12.0	24	18	83	40	51	41	12	14	23	27
206 (...U)	1.1	35	41	159	45	108	127	12.0	24	19.	84	40	51	43	12	14	23	27
207	1.5	39	41	165	45	119	138	12.0	24	18	95.	47	58	48	13	14	26	27
208	2.2	43	47	184	49	132	149	12.0	23	24	106	52	64	54	15	17	28	30
209	2.2	44	47	189	51	140	162	12.0	23	19	109	56	68	54	15	17	29	30
210	2.6	45	47	206	57	152	170	16.0	26	19	115	62	75	57	15	17	29	31
211	3.3	47	49	225	59	162	189	16.0	31	22	126	69	83	64	16	18	31	31
212	4.2	50	54	241	60	175	202	16.0	31	22	137	75	89	70	17	19	33	34
214	6.9	57	61	273	68	191	216	18.0	33	24	155	84	97	76	20	22	37	39
215	8.0	58	65	299	73	216	241	22.0	37	19	171	92	108	89	21	23	37	43
215 (...U)	8.0	58	65	299	73	216	241	22.0	37	19	165	92	108	83	21	23	37	43



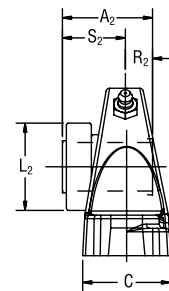
**P2B Housings • Gehäuse • Paliers • Soportes • Supporti**  
**SCB and GTB Bearing Inserts • Lagereinsätze • Eléments encastrés de roulement •**  
**Rodamientos • Cuscinetti**

Series Série Serie Serie	Ø Shaft Ø Welle Ø Arbre Ø Eje Ø Albero	Part No. Teilenr. Réf. pièce Núm. pieza Codice	Description Beschreibung Désignation Descripción Descrizione	Part No. Teilenr. Réf. pièce Núm. pieza Codice	Description Beschreibung Désignation Descripción Descrizione	Hsg / Insert Pt # Gehäuse/Einsatzteil # palier/roulement # Soporte/Rodamien. # sopporto/cuscinetti #	Description Beschreibung Désignation Descripción Descrizione	Sleeve Pt # Hülse # Manchon n° Manguitos # Bussole #	Description Beschreibung Désignation Descripción Descrizione	
204	20 mm	<b>124941</b>	P2B-SCB-20M	<b>129040</b>	P2B-GTB-20M	<b>129433</b>	P2B-GTB-04 (204 series)	<b>129943</b>	AN-GT-04-20M	
	1/2	<b>123854</b>	P2B-SCB-008L						<b>129904</b>	AN-GT-04-012
	5/8	<b>123855</b>	P2B-SCB-010L						<b>129944</b>	AN-GT-05-25M
	3/4	<b>123860</b>	P2B-SCB-012	<b>129183</b>	P2B-GTB-012				<b>129905</b>	AN-GT-05-014
205	25 mm	<b>125768</b>	P2B-SCB-25M	<b>129041</b>	P2B-GTB-25M	<b>129434</b>	P2B-GTB-05 (205 Series)	<b>129906</b>	AN-GT-05-015	
	7/8	<b>123861</b>	P2B-SCB-014	<b>129184</b>	P2B-GTB-014				<b>129907</b>	AN-GT-05-100
	15/16	<b>123862</b>	P2B-SCB-015	<b>129185</b>	P2B-GTB-015					
	1	<b>123863</b>	P2B-SCB-100	<b>129186</b>	P2B-GTB-100				<b>129945</b>	AN-GT-06-30M
206	30 mm	<b>125760</b>	P2B-SCB-30M	<b>129042</b>	P2B-GTB-30M	<b>129435</b>	P2B-GTB-06 (206 Series)	<b>129908</b>	AN-GT-06-102	
	1-1/16	<b>123856</b>	P2B-SCB-101						<b>129909</b>	AN-GT-06-103
	1-1/8	<b>123864</b>	P2B-SCB-102	<b>129187</b>	P2B-GTB-102				<b>129910</b>	AN-GT-06-104S
	1-3/16	<b>123865</b>	P2B-SCB-103	<b>129188</b>	P2B-GTB-103				<b>129946</b>	AN-GT-07-35M
207	35 mm	<b>124944</b>	P2B-SCB-35M	<b>129043</b>	P2B-GTB-35M	<b>129436</b>	P2B-GTB-07 (207 Series)	<b>129911</b>	AN-GT-07-104	
	1-1/4	<b>123866</b>	P2B-SCB-104	<b>129190</b>	P2B-GTB-104					
	1-5/16	<b>123857</b>	P2B-SCB-105						<b>129912</b>	AN-GT-07-106
	1-3/8	<b>123867</b>	P2B-SCB-106	<b>129191</b>	P2B-GTB-106				<b>129913</b>	AN-GT-07-107
208	40 mm	<b>125856</b>	P2B-SCB-40M	<b>129210</b>	P2B-GTB-40M	<b>129425</b>	P2B-GTB-08 (208 Series)	<b>129947</b>	AN-GT-08-40M	
	1-1/2	<b>123869</b>	P2B-SCB-108	<b>129193</b>	P2B-GTB-108				<b>129914</b>	AN-GT-08-108
209	45 mm	<b>051878</b>	P2B-SCB-45M	<b>129044</b>	P2B-GTB-45M	<b>129438</b>	P2B-GTB-09 (209 Series)	<b>129948</b>	AN-GT-09-45M	
	1-5/8	<b>123858</b>	P2B-SCB-110	<b>129194</b>	P2B-GTB-110L				<b>129915</b>	AN-GT-09-110L
	1-11/16	<b>123870</b>	P2B-SCB-111	<b>129195</b>	P2B-GTB-111				<b>129916</b>	AN-GT-09-111
	1-3/4	<b>123871</b>	P2B-SCB-112	<b>129196</b>	P2B-GTB-112				<b>129917</b>	AN-GT-09-112
210	50 mm	<b>051879</b>	P2B-SCB-50M	<b>129045</b>	P2B-GTB-50M	<b>129439</b>	P2B-GTB-10 (210 Series)	<b>129949</b>	AN-GT-10-50M	
	1-15/16	<b>123872</b>	P2B-SCB-115	<b>129197</b>	P2B-GTB-115				<b>129918</b>	AN-GT-10-115
211	2	<b>123873</b>	P2B-SCB-200	<b>129198</b>	P2B-GTB-200	<b>129440</b>	P2B-GTB-11 (211 Series)	<b>129950</b>	AN-GT-10-200	
	55 mm	<b>124943</b>	P2B-SCB-55M	<b>129046</b>	P2B-GTB-55M				<b>129932</b>	AN-GTM-11-200
	2	<b>057603</b>	P2B-SCB-200L	<b>129199</b>	P2B-GTB-200L				<b>129920</b>	AN-GT-11-203
	2-3/16	<b>123874</b>	P2B-SCB-203	<b>129200</b>	P2B-GTB-203				<b>129956</b>	AN-GT-11-204
212	2-1/4	<b>123859</b>	P2B-SCB-204	<b>129377</b>	P2B-GTB-204L	<b>129441</b>	P2B-GTB-12 (212 Series)	<b>129951</b>	AN-GT-12-60M	
	60 mm	<b>051880</b>	P2B-SCB-60M	<b>129047</b>	P2B-GTB-60M				<b>129934</b>	AN-GTM-12-204
	2-1/4	<b>123859</b>	P2B-SCB-204	<b>129201</b>	P2B-GTB-204L				<b>129921</b>	AN-GT-12-207
215	2-7/16	<b>123875</b>	P2B-SCB-207	<b>129202</b>	P2B-GTB-207		P2B-GTB-015 (215 Series)	<b>129923</b>	AN-GT-12-207	
	2-15/16	<b>123727</b>	P2B-SCB-215	<b>062741</b>	P2B-GTB-215					

**P2B Housings • Gehäuse • Paliers • Soportes • Soporti**  
**SCB and GTB Bearing Inserts • Lagereinsätze • Eléments encastrés de roulement •**  
**Rodamientos • Cuscinetti**



**SCB**



**GTB**

Series Série Série Serie	kg	Dimensions in mm Abmessungen in mm Dimensions en mm Medidas en mm Misura in mm																	
		A	A <sub>2</sub>	B	C	D		F	G	H	J	L	L <sub>2</sub>	M	R	R <sub>2</sub>	S	S <sub>2</sub>	
						min.	max.												
						min.	max.												
min.	max.	min.	max.	min.	max.	min.	max.												
204	0.7	29.4	37.3	133.4	34.1	85.7	106.4	10.0	21.4	11.9	63.5	28.6	38.1	31.8	10.7	12.3	18.7	25.0	
205	0.7	30.2	36.9	139.7	35.7	108.0	114.3	10.0	21.4	11.9	67.5	33.3	45.6	33.3	10.7	12.8	19.4	24.2	
206	1.1	35.3	40.9	158.8	44.5	108.0	127.0	12.0	23.8	15.9	81.0	40.1	51.0	39.7	12.3	13.5	23.0	27.4	
207	1.5	38.9	41.3	165.1	44.5	119.1	138.1	12.0	23.8	16.7	93.7	46.8	58.3	46.0	12.7	14.3	26.2	27.0	
208	2.2	42.9	46.8	184.2	49.2	131.8	149.2	12.0	23.0	19.1	101.6	52.0	63.5	49.2	15.1	16.7	27.8	30.2	
209	2.2	43.7	46.8	188.9	50.8	139.7	161.9	12.0	23.0	17.5	107.2	56.4	67.9	52.4	15.1	16.7	28.6	30.2	
210	2.6	44.5	47.2	206.4	57.2	152.4	169.9	16.0	26.2	17.5	113.5	61.9	74.6	55.6	15.1	16.7	29.4	30.6	
211	3.3	46.8	48.8	225.4	58.7	161.9	188.9	16.0	31.0	20.6	124.6	69.1	82.6	61.9	15.9	17.9	31.0	31.0	
212	4.2	50.4	53.6	241.3	60.3	174.6	201.6	16.0	31.0	20.6	135.7	75.4	88.9	68.3	17.1	19.4	33.3	34.1	
215	7.9	57.9	65.1	298.5	73.0	215.9	241.3	22.0	36.5	27.0	166.7	92.1	108.0	84.1	20.6	22.6	37.3	42.5	

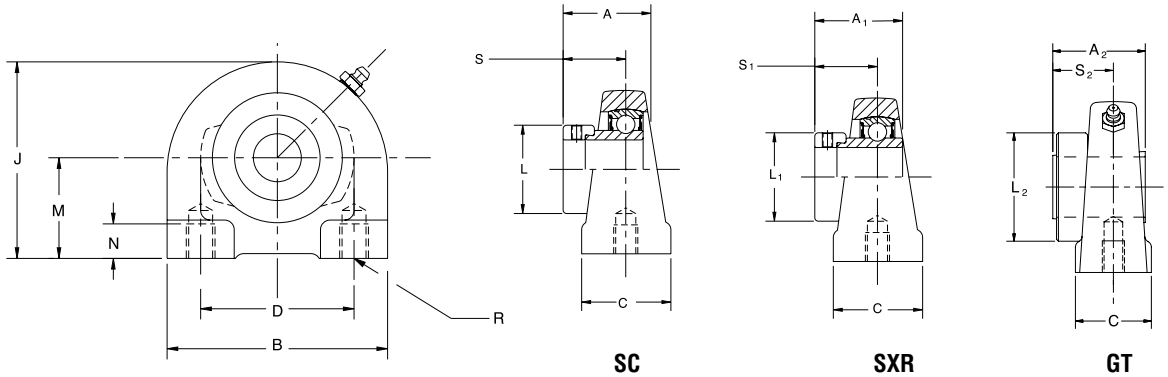


**TB Housings • Gehäuse • Paliers • Soportes • Soporti**  
**SC, SXR, GT Bearing Inserts • Lagereinsätze • Eléments encastrés de roulement •**  
**Rodamientos • Cuscinetti**

Series	Shaft	Part No.	Description	Part No.	Description	Part No.	Description	Hsg / Insert Pt #	Description	Sleeve Pt #	Description
Serie	Welle	Teilenr.	Beschreibung	Teilenr.	Beschreibung	Teilenr.	Beschreibung	Gehäuse/Einsatzteil #	Beschreibung	Hülse #	Beschreibung
Série	Arbre	Réf. pièce	Désignation	Réf. pièce	Désignation	Réf. pièce	Désignation	palier/roulement #	Désignation	Manchon n°	Désignation
Serie	Eje	Núm. pieza	Descripción	Núm. pieza	Descripción	Núm. pieza	Descripción	Soporte/Rodamien.#	Descripción	Manguitos #	Descripción
Serie	Albero	Codice	Descrizione	Codice	Descrizione	Codice	Descrizione	sopporto/cuscinetti #	Descrizione	Bussole #	Descrizione
204	20 mm	<b>130354</b>	TB-SC-20M	<b>053411</b>	TB-SXR-20M	<b>136365</b>	TB-GT-20M	<b>136383</b>	TB-GT-04M	<b>129943</b>	AN-GT-04-20M
	1/2	<b>124460</b>	TB-SC-008								
	5/8	<b>124461</b>	TB-SC-010								
	3/4	<b>124462</b>	TB-SC-012	<b>053219</b>	TB-SXR-012	<b>129276</b>	TB-GT-012	<b>129457</b>	TB-GT-04	<b>129904</b>	AN-GT-04-012
205	25 mm	<b>130355</b>	TB-SC-25M	<b>053412</b>	TB-SXR-25M	<b>136366</b>	TB-GT-25M	<b>136384</b>	TB-GT-05M	<b>129944</b>	AN-GT-05-25M
	7/8	<b>124463</b>	TB-SC-014	@	TB-SXR-014	<b>129148</b>	TB-GT-014	<b>129458</b>	TB-GT-05	<b>129905</b>	AN-GT-05-014
	15/16	<b>124464</b>	TB-SC-015	@	TB-SXR-015	<b>129277</b>	TB-GT-015			<b>129906</b>	AN-GT-05-015
	1	<b>124465</b>	TB-SC-100	<b>051885</b>	TB-SXR-100	<b>129278</b>	TB-GT-100			<b>129907</b>	AN-GT-05-100
206	30 mm	<b>130356</b>	TB-SC-30M	<b>053413</b>	TB-SXR-30M	<b>136367</b>	TB-GT-30M	<b>136385</b>	TB-GT-06M	<b>129945</b>	AN-GT-06-30M
	1-1/16	<b>124466</b>	TB-SC-101	@	TB-SXR-101						
	1-1/8	<b>124467</b>	TB-SC-102	<b>053339</b>	TB-SXR-102	<b>129279</b>	TB-GT-102	<b>129459</b>	TB-GT-06	<b>129908</b>	AN-GT-06-102
	1-3/16	<b>124468</b>	TB-SC-103	<b>057692</b>	TB-SXR-103	<b>129280</b>	TB-GT-103			<b>129909</b>	AN-GT-06-103
207	1-1/4	<b>124469</b>	TB-SC-104S	@	TB-SXR-104S	<b>129281</b>	TB-GT-104S			<b>129910</b>	AN-GT-06-104S
	35 mm	<b>130357</b>	TB-SC-35M	<b>053414</b>	TB-SXR-35M	<b>136368</b>	TB-GT-35M	<b>136386</b>	TB-GT-07M	<b>129946</b>	AN-GT-07-35M
	1-1/4	<b>124470</b>	TB-SC-104	<b>062307</b>	TB-SXR-104	<b>129282</b>	TB-GT-104	<b>129460</b>	TB-GT-07	<b>129911</b>	AN-GT-07-104
	1-5/16	<b>124471</b>	TB-SC-105	@	TB-SXR-105						
208	1-3/8	<b>124472</b>	TB-SC-106	<b>064536</b>	TB-SXR-106	<b>129283</b>	TB-GT-106			<b>129912</b>	AN-GT-07-106
	1-7/16	<b>124473</b>	TB-SC-107	<b>049802</b>	TB-SXR-107	<b>129284</b>	TB-GT-107			<b>129913</b>	AN-GT-07-107
	40 mm	<b>130358</b>	TB-SC-40M	<b>053415</b>	TB-SXR-40M	<b>136369</b>	TB-GT-40M	<b>136387</b>	TB-GT-08M	<b>129947</b>	AN-GT-08-40M
	1-1/2	<b>124479</b>	TB-SC-108	@	TB-SXR-108	<b>129285</b>	TB-GT-108	<b>129461</b>	TB-GT-08	<b>129914</b>	AN-GT-08-108
209	1-5/8	<b>128998</b>	TB-SC-110	@	TB-SXR-110	@	TB-GT-110			<b>129955</b>	AN-GT-08-110
	45 mm	<b>130359</b>	TB-SC-45M	<b>053416</b>	TB-SXR-45M	<b>136370</b>	TB-GT-45M	<b>136388</b>	TB-GT-09M	<b>129948</b>	AN-GT-09-45M
	1-5/8	<b>049859</b>	TB-SC-110L	@	TB-SXR-110	<b>129286</b>	TB-GT-110L	<b>129462</b>	TB-GT-09	<b>129915</b>	AN-GT-09-110L
	1-11/16	<b>054548</b>	TB-SC-111	@	TB-SXR-111	<b>129287</b>	TB-GT-111			<b>129916</b>	AN-GT-09-111
210	1-3/4	<b>054781</b>	TB-SC-112	<b>049787</b>	TB-SXR-112	<b>129288</b>	TB-GT-112			<b>129917</b>	AN-GT-09-112
	50 mm	<b>130360</b>	TB-SC-50M	<b>053417</b>	TB-SXR-50M	<b>136371</b>	TB-GT-50M	<b>136389</b>	TB-GT-10M	<b>129949</b>	AN-GT-10-50M
	1-15/16	<b>124478</b>	TB-SC-115	<b>049803</b>	TB-SXR-115	<b>129289</b>	TB-GT-115	<b>129463</b>	TB-GT-10	<b>129918</b>	AN-GT-10-115
	2	<b>052472</b>	TB-SC-200	@	TB-SXR-200	<b>129290</b>	TB-GT-200			<b>129919</b>	AN-GT-10-200
211	55mm	<b>130361</b>	TB-SC-55M	<b>053418</b>	TB-SXR-55M						
	2	<b>124480</b>	TB-SC-200	@	TB-SXR-200						
	2-3/16	<b>050386</b>	TB-SC-203	@	TB-SXR-203						
	2-1/4	<b>054436</b>	TB-SC-204								

@ Assembled to order, @ Montiert auf Bestellung, @ Assemblage à la commande, @ Ensamblado por pedido, @ Aggiunto all'ordine

**TB Housings • Gehäuse • Paliers • Soportes • Supporti**  
**SC, SXR, GT Bearing Inserts • Lagereinsätze • Eléments encastrés de roulement •**  
**Rodamientos • Cuscinetti**



Series Série Serie Serie	kg	Dimensions in mm Abmessungen in mm Dimensions en mm Medidas en mm Misure in mm																
		A	A <sub>1</sub>	A <sub>2</sub>	B	C	D	J	L	L <sub>1</sub>	L <sub>2</sub>	M	N	R* mm	R* inch	S	S <sub>1</sub>	S <sub>2</sub>
204	0.7	29.4	43.7	37.3	73.0	38.1	50.8	65.1	28.6	33.3	38.1	33.3	12.7	M8x1,25	3/8-16	18.7	26.6	25.0
205	0.9	30.2	44.5	36.9	76.2	38.1	50.8	71.4	33.3	38.1	45.6	36.5	12.7	M10x1,5	3/8-16	19.4	27.0	24.2
206	1.2	35.3	48.4	40.9	101.6	38.1	76.2	85.7	40.1	44.5	51.0	42.9	15.9	M10x1,5	7/8-14	23.0	30.2	27.4
207	1.5	38.9	51.2	41.3	108.0	47.6	82.6	95.3	46.8	54.0	58.3	47.6	19.1	M10x1,5	1/2-13	26.2	32.4	27.0
208	1.8	42.9	56.4	46.8	117.5	50.8	88.9	100.0	52.0	60.3	63.5	49.2	19.1	M12x1,75	1/2-13	27.8	34.9	30.2
209	2.2	43.7	56.4	46.8	127.0	47.6	95.3	108.0	56.4	63.5	67.9	54.0	19.1	M12x1,75	1/2-13	28.6	34.9	30.2
210	2.4	44.5	62.7	47.2	139.7	50.8	101.6	117.5	61.9	69.9	74.6	57.2	22.2	M16x2	5/8-11	29.4	38.1	30.6
211	2.9	46.8	71.4	48.1	139.7	50.8	101.6	117.5	69.1	76.2	-	57.2	22.2	M16x2	5/8-11	31.0	43.7	36.5

\* Housings with metric bores have metric threads; housings with inch bores have inch threads

\* Gehäuse mit metrischen Bohrlöchern haben metrische Gewinde; Gehäuse mit Bohrlöchern in Inch haben Gewinde in Inch

\* Les paliers dotés d'alésages métriques comportent des filetages métriques ; les paliers dotés d'alésages en pouces comportent des filetages en pouces

\* Los soportes con orificios métricos tienen roscas métricas, los soportes con orificios en pulgadas tienen roscas en pulgadas

\* Gli alloggiamenti con fori metrici hanno filetti metrici, gli alloggiamenti con fori in pollici hanno filetti in pollici



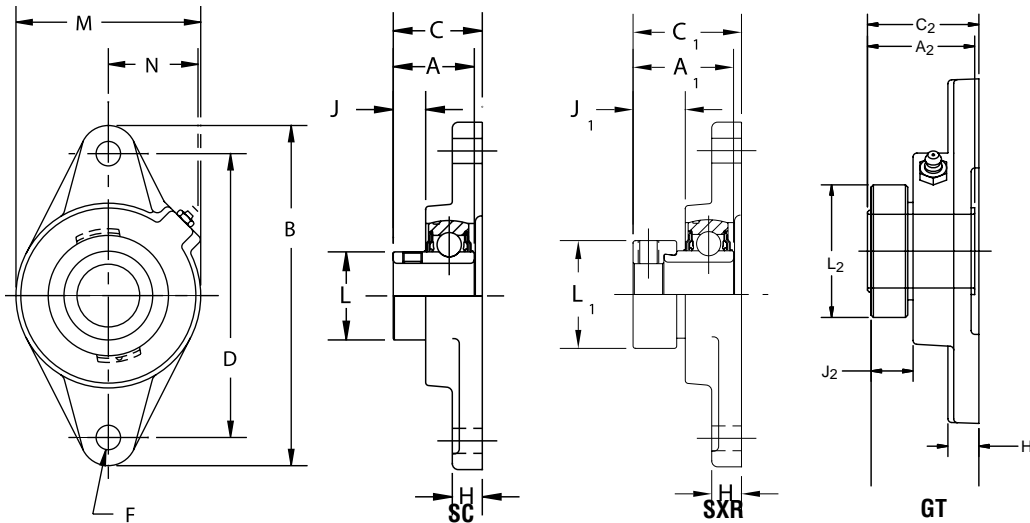
## F2B Housings • Gehäuse • Paliers • Soportes • Supporti

### SC, SXR, GT Bearing Inserts • Lagereinsätze • Eléments encastrés de roulement • Rodamientos • Cuscinetti

Series	Shaft	Part No.	Description	Part No.	Description	Part No.	Description	Hsg / Insert Pt #	Description	Sleeve Pt #	Description
Serie	Welle	Teilenr.	Beschreibung	Teilenr.	Beschreibung	Teilenr.	Beschreibung	Gehäuse/Einsatzteil #	Beschreibung	Hülse #	Beschreibung
Série	Arbre	Réf. pièce	Désignation	Réf. pièce	Désignation	Réf. pièce	Désignation	palier/roulement #	Désignation	Manchon n°	Désignation
Serie	Eje	Núm. pieza	Descripción	Núm. pieza	Descripción	Núm. pieza	Descripción	Soporte/Rodamien.#	Descripción	Manguitos #	Descripción
Serie	Albero	Codice	Descrizione	Codice	Descrizione	Codice	Descrizione	sopporto/cuscinetti #	Descrizione	Bussole #	Descrizione
203	17 mm	<b>125875</b>	F2B-SC-17M	125677	F2B-SXR-17M	<b>129321</b>	F2B-GT-17M	<b>129490</b>	F2B-GT-03 (203 Series)	<b>129942</b>	AN-GT-03-17M
	1/2	<b>124198</b>	F2B-SC-008	<b>131050</b>	F2B-SXR-008	<b>129301</b>	F2B-GT-008			<b>129902</b>	AN-GT-03-008
	5/8	<b>124199</b>	F2B-SC-010	<b>131052</b>	F2B-SXR-010	<b>129302</b>	F2B-GT-010			<b>129903</b>	AN-GT-03-010
204	20 mm	<b>125876</b>	F2B-SC-20M	<b>125678</b>	F2B-SXR-20M	<b>129322</b>	F2B-GT-20M	<b>129491</b>	F2B-GT-04 (204 Series)	<b>129943</b>	AN-GT-04-20M
	1/2	<b>124166</b>	F2B-SC-008L								
	5/8	<b>124167</b>	F2B-SC-010L								
	3/4	<b>124170</b>	F2B-SC-012	<b>131054</b>	F2B-SXR-012	<b>129303</b>	F2B-GT-012			<b>129904</b>	AN-GT-04-012
205	25 mm	<b>125877</b>	F2B-SC-25M	<b>125679</b>	F2B-SXR-25M	<b>129323</b>	F2B-GT-25M	<b>129492</b>	F2B-GT-05 (205 Series)	<b>129944</b>	AN-GT-05-25M
	7/8	<b>124171</b>	F2B-SC-014	<b>131056</b>	F2B-SXR-014	<b>129304</b>	F2B-GT-014			<b>129905</b>	AN-GT-05-014
	15/16	<b>124172</b>	F2B-SC-015	<b>131057</b>	F2B-SXR-015	<b>129305</b>	F2B-GT-015			<b>129906</b>	AN-GT-05-015
	1	<b>124173</b>	F2B-SC-100	<b>131058</b>	F2B-SXR-100	<b>129306</b>	F2B-GT-100			<b>129907</b>	AN-GT-05-100
206	30 mm	<b>125878</b>	F2B-SC-30M	<b>125680</b>	F2B-SXR-30M	<b>129324</b>	F2B-GT-30M	<b>129493</b>	F2B-GT-06 (206 Series)	<b>129945</b>	AN-GT-06-30M
	1-1/16	<b>124410</b>	F2B-SC-101	<b>131059</b>	F2B-SXR-101					<b>129908</b>	AN-GT-06-102
	1-1/8	<b>124274</b>	F2B-SC-102	<b>131060</b>	F2B-SXR-102	<b>129307</b>	F2B-GT-102			<b>129909</b>	AN-GT-06-103
	1-3/16	<b>124275</b>	F2B-SC-103	<b>131061</b>	F2B-SXR-103	<b>129308</b>	F2B-GT-103			<b>129910</b>	AN-GT-06-104S
	1-1/4	<b>123172</b>	F2B-SC-104S	<b>479879</b>	F2B-SXR-104S	<b>129309</b>	F2B-GT-104S				
207	35 mm	<b>125879</b>	F2B-SC-35M	<b>125681</b>	F2B-SXR-35M	<b>129325</b>	F2B-GT-35M	<b>129494</b>	F2B-GT-07 (207 Series)	<b>129946</b>	AN-GT-07-35M
	1-1/4	<b>124276</b>	F2B-SC-104	<b>131063</b>	F2B-SXR-104	<b>129310</b>	F2B-GT-104			<b>129911</b>	AN-GT-07-104
	1-5/16	<b>124411</b>	F2B-SC-105	<b>131064</b>	F2B-SXR-105					<b>129912</b>	AN-GT-07-106
	1-3/8	<b>124277</b>	F2B-SC-106	<b>131065</b>	F2B-SXR-106	<b>129311</b>	F2B-GT-106			<b>129913</b>	AN-GT-07-107
	1-7/16	<b>124278</b>	F2B-SC-107	<b>131066</b>	F2B-SXR-107	<b>129312</b>	F2B-GT-107				
208	40 mm	<b>125880</b>	F2B-SC-40M	<b>125682</b>	F2B-SXR-40M	<b>129326</b>	F2B-GT-40M	<b>129495</b>	F2B-GT-08 (208 Series)	<b>129947</b>	AN-GT-08-40M
	1-1/2	<b>124268</b>	F2B-SC-108	<b>131067</b>	F2B-SXR-108	<b>129313</b>	F2B-GT-108			<b>129914</b>	AN-GT-08-108
	1-5/8	<b>124412</b>	F2B-SC-110							<b>129955</b>	AN-GT-08-110
209	45 mm	<b>125881</b>	F2B-SC-45M	<b>125683</b>	F2B-SXR-45M	<b>129327</b>	F2B-GT-45M	<b>129496</b>	F2B-GT-09 (209 Series)	<b>129948</b>	AN-GT-09-45M
	1-5/8	<b>125171</b>	F2B-SC-110L	<b>131070</b>	F2B-SXR-110	<b>129314</b>	F2B-GT-110L			<b>129915</b>	AN-GT-09-110L
	1-11/16	<b>124279</b>	F2B-SC-111	<b>131071</b>	F2B-SXR-111	<b>129315</b>	F2B-GT-111			<b>129916</b>	AN-GT-09-111
	1-3/4	<b>124413</b>	F2B-SC-112	<b>131072</b>	F2B-SXR-112	<b>129316</b>	F2B-GT-112			<b>129917</b>	AN-GT-09-112
	1-13/16	<b>124280</b>	F2B-SC-113								
210	50 mm	<b>125882</b>	F2B-SC-50M	<b>125684</b>	F2B-SXR-50M	<b>129328</b>	F2B-GT-50M	<b>129497</b>	F2B-GT-10 (Series 210)	<b>129949</b>	AN-GT-10-50M
	1-15/16	<b>125269</b>	F2B-SC-115	<b>131075</b>	F2B-SXR-115	<b>129317</b>	F2B-GT-115			<b>129918</b>	AN-GT-10-115
	2	<b>124270</b>	F2B-SC-200	<b>131077</b>	F2B-SXR-200	<b>129318</b>	F2B-GT-200			<b>129919</b>	AN-GT-10-200
211	55 mm	<b>124942</b>	F2B-SC-55M	<b>056862</b>	F2B-SXR-55M	<b>129329</b>	F2B-GT-55M	<b>129498</b>	F2B-GT-11 (Series 211)	<b>129950</b>	AN-GT-11-55M
	2	<b>126293</b>	F2B-SC-200	@	F2B-SXR-200	<b>129337</b>	F2B-GT-200			<b>129932</b>	AN-GT-11-200
	2-3/16	<b>124034</b>	F2B-SC-203	<b>131074</b>	F2B-SXR-203	<b>129319</b>	F2B-GT-203			<b>129920</b>	AN-GT-11-203
	2-1/4	<b>124373</b>	F2B-SC-204							<b>129956</b>	AN-GT-11-204
212	60 mm	<b>053883</b>	F2B-SC-60M			@	F2B-GT-60M	<b>129078</b>	F2B-GT-12 (Series 212)	<b>129951</b>	AN-GT-12-60M
	2-1/4	<b>124373</b>	F2B-SC-204			<b>064472</b>	F2B-GTM-204			<b>129934</b>	AN-GTM-12-204
	2-7/16	<b>053175</b>	F2B-SC-207			<b>064211</b>	F2B-GT-207			<b>129921</b>	AN-GT-12-207

@ Assembled to order, @ Montiert auf Bestellung, @ Assemblage à la commande, @ Ensablado por pedido, @ Aggiunto all'ordine

**F2B Housings • Gehäuse • Paliers • Soportes • Soporti**  
**SC, SXR, GT Bearing Inserts • Lagereinsätze • Eléments encastrés de roulement •**  
**Rodamientos • Cuscinetti**



Series Série Serie Serie Serie	kg	Dimensions in mm Abmessungen in mm Dimensions en mm Medidas en mm Misure in mm																		
		A	A <sub>1</sub>	A <sub>2</sub>	B	C	C <sub>1</sub>	C <sub>2</sub>	D	F	H	J	J <sub>1</sub>	J <sub>2</sub>	L	L <sub>1</sub>	L <sub>2</sub>	M	N	
										Ø										
		Bolt Bolzen Boulon Bolt Bullone																		
203	0.3	25.4	37.3	34.1	98.4	30.2	40.5	37.3	76.2	10.0	9.5	8.7	14.3	15.5	24.6	28.6	35.7	54.0	28.6	
204	0.5	29.4	43.7	37.3	111.9	34.9	49.6	40.9	89.7	10.0	12.7	9.9	14.7	15.9	28.6	33.3	38.1	60.3	38.1	
205	0.6	30.2	44.5	36.9	123.8	34.1	46.0	39.3	98.8	10.0	12.7	9.9	13.9	15.1	33.3	38.1	45.6	69.9	36.5	
206	1.0	35.3	48.4	40.9	141.3	38.9	50.4	43.3	116.7	12.0	12.7	11.9	15.5	15.1	40.1	44.5	51.0	79.4	39.7	
207	1.5	38.9	51.2	41.3	155.6	44.5	53.6	45.2	130.2	12.0	14.3	13.5	16.7	13.9	46.8	54.0	58.3	95.3	46.8	
208	1.8	42.9	56.4	46.8	171.5	47.6	59.1	50.0	143.7	12.0	14.3	13.5	18.3	14.7	52.0	60.3	63.5	104.8	46.4	
209	2.2	43.7	56.4	46.8	179.4	49.2	58.7	50.8	148.4	14.0	15.9	13.5	17.5	14.3	56.4	63.5	67.9	111.1	48.4	
210	2.5	44.5	62.7	47.2	188.9	50.8	65.9	52.0	157.2	16.0	15.9	13.5	16.7	13.5	61.9	69.9	74.6	115.9	51.6	
211	3.0	46.8	71.4	48.8	219.1	54.8	74.6	54.8	184.2	16.0	17.5	14.3	19.8	13.5	69.1	76.2	82.6	133.4	57.5	
212	3.4	50.4	-	53.6	249.2	57.9	-	58.7	202.0	22.0	20.6	14.3	-	14.3	75.4	-	88.9	139.7	62.7	



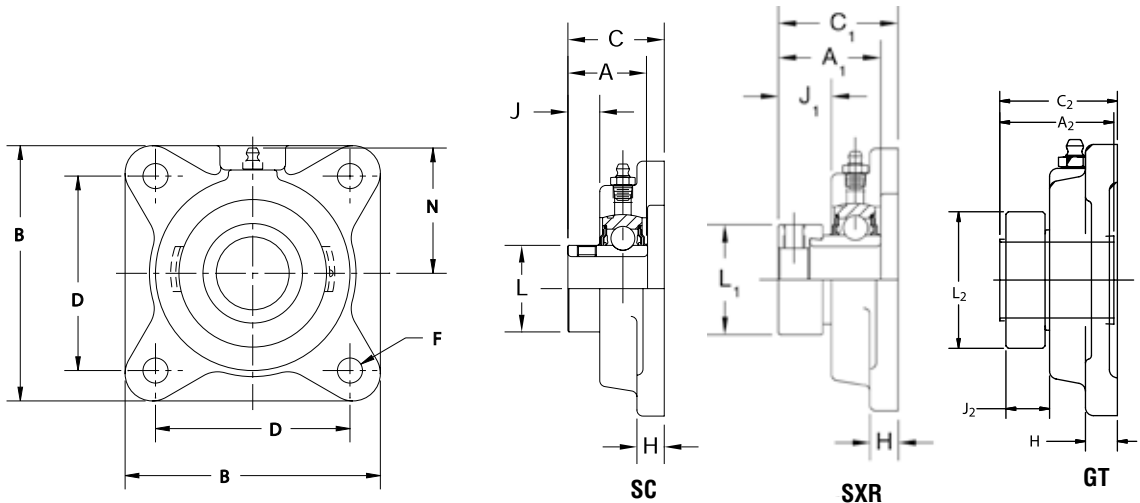
**F4B Housings • Gehäuse • Paliers • Soportes • Supporti**  
**SC, SXR, GT Bearing Inserts • Lagereinsätze • Eléments encastrés de roulement • Rodamientos • Cuscinetti**

Series	Shaft	Part No.	Description	Part No.	Description	Part No.	Description	Hsg / Insert Pt #	Description	Sleeve Pt #	Description
Serie	Welle	Teilenr.	Beschreibung	Teilenr.	Beschreibung	Teilenr.	Beschreibung	Gehäuse/Einsatzteil #	Beschreibung	Hülse #	Beschreibung
Série	Arbre	Réf. pièce	Désignation	Réf. pièce	Désignation	Réf. pièce	Désignation	palier/roulement #	Désignation	Manchon n°	Désignation
Series	Eje	Núm. pieza	Descripción	Núm. pieza	Descripción	Núm. pieza	Descripción	Soporte/Rodamien.#	Descripción	Manguitos #	Descripción
Series	Albero	Codice	Descrizione	Codice	Descrizione	Codice	Descrizione	soporto/cuscinetti #	Descrizione	Bussole #	Descrizione
203	17 mm	125885	F4B-SC-17M	125666	F4B-SXR-17M	129667	F4B-GT-17M	129464	F4B-GT-03 (203 SERIES)	129942	AN-GT-03-17M
	1/2	124048	F4B-SC-008	131100	F4B-SXR-008	129637	F4B-GT-008	129464		129902	AN-GT-03-008
	5/8	124049	F4B-SC-010	131102	F4B-SXR-010	129638	F4B-GT-010	129464		129903	AN-GT-03-010
204	20 mm	125886	F4B-SC-20M	125667	F4B-SXR-20M	129668	F4B-GT-20M	129465	F4B-GT-04 (204 SERIES)	129943	AN-GT-04-20M
	1/2	124098	F4B-SC-008L								
	5/8	124099	F4B-SC-010L								
	3/4	124100	F4B-SC-012	131004	F4B-SXR-012	129639	F4B-GT-012	129465		129904	AN-GT-04-012
205	25 mm	125887	F4B-SC-25M	125668	F4B-SXR-25M	129669	F4B-GT-25M	129466	F4B-GT-05 (205 SERIES)	129944	AN-GT-05-25M
	7/8	124101	F4B-SC-014	131106	F4B-SXR-014	129640	F4B-GT-014	129466		129905	AN-GT-05-014
	1-5/16	124102	F4B-SC-015	131107	F4B-SXR-015	129641	F4B-GT-015	129466		129906	AN-GT-05-015
	1	124103	F4B-SC-100	131108	F4B-SXR-100	129642	F4B-GT-100	129466		129907	AN-GT-05-100
206	30 mm	125888	F4B-SC-30M	125669	F4B-SXR-30M	129670	F4B-GT-30M	129467	F4B-GT-06 (206 SERIES)	129945	AN-GT-06-30M
	1-1/16	124218	F4B-SC-101	131109	F4B-SXR-101						
	1-1/8	124204	F4B-SC-102	131110	F4B-SXR-102	129643	F4B-GT-102	129467		129908	AN-GT-06-102
	1-3/16	124205	F4B-SC-103	131111	F4B-SXR-103	129644	F4B-GT-103	129467		129909	AN-GT-06-103
207	1-1/4	123173	F4B-SC-104S	@	F4B-SXR-104S	129645	F4B-GT-104S	129467		129910	AN-GT-06-104S
	35 mm	125889	F4B-SC-35M	125670	F4B-SXR-35M	129671	F4B-GT-35M	129468	F4B-GT-07 (207 SERIES)	129946	AN-GT-07-35M
	1-1/4	124206	F4B-SC-104	131113	F4B-SXR-104	129646	F4B-GT-104	129468		129911	AN-GT-07-104
	1-5/16	124219	F4B-SC-105	131114	F4B-SXR-105						
1-3/8	124207	F4B-SC-106	131115	F4B-SXR-106	129647	F4B-GT-106	129468	129912		AN-GT-07-106	
208	1-7/16	124208	F4B-SC-107	131116	F4B-SXR-107	129648	F4B-GT-107	129468		129913	AN-GT-07-107
	40 mm	125890	F4B-SC-40M	125671	F4B-SXR-40M	129672	F4B-GT-40M	129469	F4B-GT-08 (208 SERIES)	129947	AN-GT-08-40M
	1-1/2	124209	F4B-SC-108	131117	F4B-SXR-108	129649	F4B-GT-108	129469		129914	AN-GT-08-108
	1-5/8	124210	F4B-SC-110			129374	F4B-GT-110	129469		129955	AN-GT-08-110
209	45 mm	125891	F4B-SC-45M	125672	F4B-SXR-45M	129673	F4B-GT-45M	129470		F4B-GT-09 (209 SERIES)	129948
	1-5/8	125170	F4B-SC-110L	131120	F4B-SXR-110	129650	F4B-GT-110L	129470	129915		AN-GT-09-110L
	1-11/16	124211	F4B-SC-111	131121	F4B-SXR-111	129651	F4B-GT-111	129470	129916		AN-GT-09-111
	1-3/4	124212	F4B-SC-112	131122	F4B-SXR-112	129652	F4B-GT-112	129470	129917		AN-GT-09-112
210	50 mm	125892	F4B-SC-50M	125673	F4B-SXR-50M	129674	F4B-GT-50M	129471	F4B-GT-10 (210 SERIES)	129949	AN-GT-10-50M
	1-15/16	124213	F4B-SC-115	131125	F4B-SXR-115	129653	F4B-GT-115	129471		129918	AN-GT-10-115
	2	124214	F4B-SC-200	131127	F4B-SXR-200	129654	F4B-GT-200	129471		129919	AN-GT-10-200
211	55 mm	125893	F4B-SC-55M	125674	F4B-SXR-55M	129675	F4B-GT-55M	129472	F4B-GT-11 (211 SERIES)	129950	AN-GT-11-55M
	2	126192	F4B-SC-200	131343	F4B-SXR-200L	129687	F4B-GT-200	129472		129932	AN-GT-11-200
	2-3/16	124215	F4B-SC-203	131130	F4B-SXR-203	129655	F4B-GT-203	129472		129920	AN-GT-11-203
	2-1/4	124216	F4B-SC-204			129379	F4B-GT-204	129472		129956	AN-GT-11-204
212	60 mm	125894	F4B-SC-60M	125675	F4B-SXR-60M	129676	F4B-GT-60M	129473	F4B-GT-12 (212 SERIES)	129951	AN-GT-12-60M
	2-1/4	126283	F4B-SC-204	131132	F4B-SXR-204	129689	F4B-GT-204	129473		129934	AN-GTM-12-204
214	2-7/16	124217	F4B-SC-207	131135	F4B-SXR-207	129656	F4B-GT-207	129473		129921	AN-GT-12-207
	70 mm	125895	F4B-SC-70M	-	-	129677	F4B-GT-70M	129474	F4B-GT-14	129952	AN-GT-14-70M
	2-11/16	124261	F4B-SC-211			129657	F4B-GT-211	129474	F4B-GT-14 (214 SERIES)	129922	AN-GT-14-211
215	75 mm	125896	F4B-SC-75M	125676	F4B-SXR-75M	129678	F4B-GT-75M	129475	F4B-GT-15	129953	AN-GT-15-75M
	2-15/16	124220	F4B-SC-215	131137	F4B-SXR-215	129658	F4B-GT-215	129475	F4B-GT-15 (215 SERIES)	129923	AN-GT-15-215

@ Assembled to order, @ Montiert auf Bestellung, @ Assemblage à la commande, @ Ensablado por pedido, @ Aggiunto all'ordine

**F4B Housings • Gehäuse • Paliers • Soportes • Soporti**

**SC, SXR, GT Bearing Inserts • Lagereinsätze • Eléments encastrés de roulement • Rodamientos • Cuscinetti**



Series Série Serie Serie Serie	kg	Dimensions in mm Abmessungen in mm Dimensions en mm Medidas en mm Misure in mm																
		A	A <sub>1</sub>	A <sub>2</sub>	B	C	C <sub>1</sub>	C <sub>2</sub>	D	Bolt Bolzen Boulon Bolt Bullone F Ø	H	J	J <sub>1</sub>	J <sub>2</sub>	L	L <sub>1</sub>	L <sub>2</sub>	N
203	0.5	25.4	37.3	34.1	76.2	30.2	40.5	37.3	54.0	10.0	11.1	8.7	15.5	15.5	24.6	28.6	35.7	42.9
204	0.8	29.4	43.7	37.3	85.7	34.9	49.6	40.9	63.5	10.0	11.1	9.9	16.3	15.9	28.6	33.3	38.1	49.2
205	0.9	30.2	44.5	36.9	95.3	34.5	46.0	39.3	69.9	10.0	12.7	9.9	16.7	15.1	33.7	38.1	45.6	52.4
206	1.3	35.3	48.4	40.9	108.0	38.9	50.4	43.3	82.6	10.0	12.7	11.9	18.7	15.1	40.1	44.5	51.0	55.6
207	1.7	38.9	51.2	41.3	120.7	44.5	53.6	44.8	92.1	12.0	14.3	13.5	19.8	13.5	46.8	54.0	58.3	61.9
208	2.1	42.9	56.4	46.8	130.2	47.6	59.1	50.0	101.6	12.0	14.3	13.5	19.8	14.7	52.0	60.3	63.5	60.3
209	2.7	43.7	56.4	46.8	136.5	49.2	58.7	50.8	104.8	14.0	15.9	13.5	19.8	14.3	56.4	64.1	67.9	69.9
210	3.0	44.5	62.7	47.2	142.9	50.8	65.9	52.0	111.1	16.0	15.9	13.5	21.0	13.5	61.9	69.9	74.6	73.0
211	4.1	46.8	71.4	48.8	165.1	54.8	74.6	54.4	130.2	16.0	17.5	14.3	26.2	13.1	69.1	76.2	82.6	82.6
212	6.0	50.4	77.8	53.6	174.6	57.9	81.0	58.7	142.9	16.0	17.5	14.3	27.8	14.3	75.4	84.1	88.9	88.9
214	6.9	56.8	-	60.7	187.3	69.9	-	71.8	149.2	16.0	17.5	14.3	-	15.1	84.1	-	96.8	93.7
215	8.0	57.9	92.1	65.1	196.9	73.4	96.0	78.6	152.4	18.0	25.4	16.3	32.9	20.2	92.1	101.6	108.0	98.4



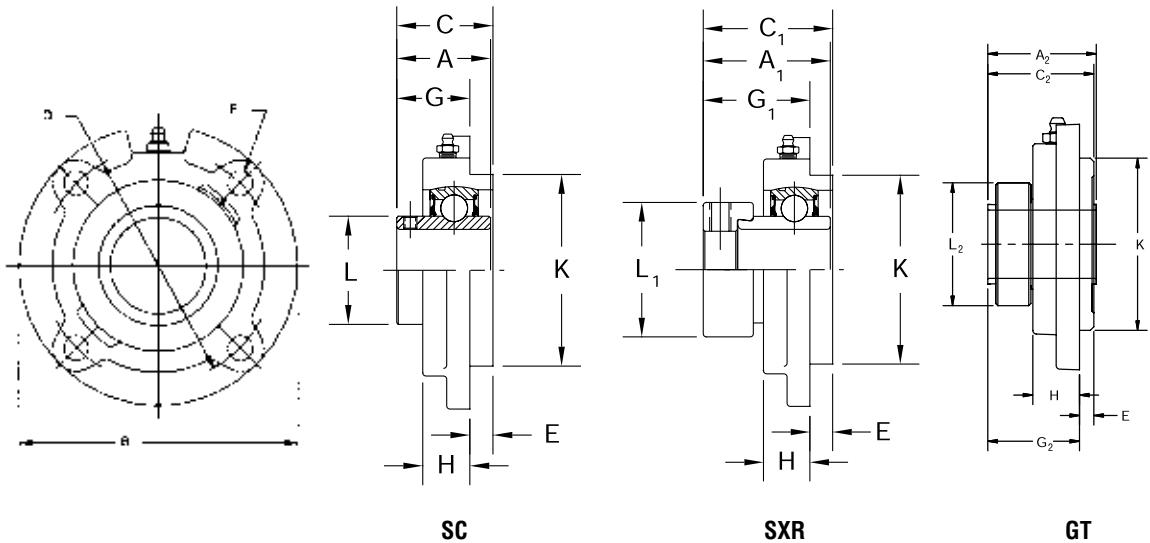
## FC Housings • Gehäuse • Paliers • Soportes • Sopporti SC, SXR, GT Bearing Inserts • Lagereinsätze • Eléments encastrés de roulement • Rodamientos • Cuscinetti

Series	Shaft	Part No.	Description	Part No.	Description	Part No.	Description	Hsg / Insert Pt #	Description	Sleeve Pt #	Description
Serie	Welle	Teilenr.	Beschreibung	Teilenr.	Beschreibung	Teilenr.	Beschreibung	Gehäuse/Einsatzteil #	Beschreibung	Hülse #	Beschreibung
Série	Arbre	Réf. pièce	Désignation	Réf. pièce	Désignation	Réf. pièce	Désignation	palier/roulement #	Désignation	Manchon n°	Désignation
Serie	Eje	Núm. pieza	Descripción	Núm. pieza	Descripción	Núm. pieza	Descripción	Soporte/Rodamien.#	Descripción	Manguitos #	Descripción
Serie	Albero	Codice	Descrizione	Codice	Descrizione	Codice	Descrizione	sopporto/cuscinetti #	Descrizione	Bussole #	Descrizione
206	30 mm	125865	FC-SC-30M	130838	FC-SXR-30M	129750	FC-GT-30M	129501		129945	AN-GT-06-30M
	1-1/16	124578	FC-SC-101	@	FC-SXR-101				FC-GT-06 (206 SERIES)	129908	AN-GT-06-102
	1-1/8	124582	FC-SC-102	@	FC-SXR-102	129735	FC-GT-102	129501		129909	AN-GT-06-103
	1-3/16	124579	FC-SC-103	@	FC-SXR-103	129736	FC-GT-103	129501		129910	AN-GT-06-104S
	1-1/4	124587	FC-SC-104S	@	FC-SXR-104S	129737	FC-GT-104S	129501		129946	AN-GT-07-35M
207	35 mm	125866	FC-SC-35M	130839	FC-SXR-35M	129751	FC-GT-35M	129502			
	1-1/4	124224	FC-SC-104	062899	FC-SXR-104	129738	FC-GT-104		FC-GT-07 (207 SERIES)		
	1-5/16	124237	FC-SC-105	@	FC-SXR-105					129912	AN-GT-07-106
	1-3/8	124235	FC-SC-106	@	FC-SXR-106	129739	FC-GT-106	129502		129913	AN-GT-07-107
	1-7/16	124236	FC-SC-107	064762	FC-SXR-107	129740	FC-GT-107	129502			
208	40 mm	125867	FC-SC-40M	130840	FC-SXR-40M	129752	FC-GT-40M	129503		129947	AN-GT-08-40M
	1-1/2	124225	FC-SC-108	049950	FC-SXR-108	129741	FC-GT-108	129503	FC-GT-08 (208 SERIES)	129914	AN-GT-08-108
	1-5/8	124226	FC-SC-110			123375	FC-GT-110	129503		129955	AN-GT-08-110
209	45 mm	125868	FC-SC-45M	130841	FC-SXR-45M	129753	FC-GT-45M	129504		129948	AN-GT-09-45M
	1-5/8	@	FC-SC-110L	@	FC-SXR-110	129742	FC-GT-110L	129504	FC-GT-09 (209 SERIES)	129915	AN-GT-09-110L
	1-11/16	124227	FC-SC-111	049470	FC-SXR-111	129743	FC-GT-111	129504		129916	AN-GT-09-111
	1-3/4	124228	FC-SC-112	@	FC-SXR-112	129744	FC-GT-112	129504		129917	AN-GT-09-112
210	50 mm	125869	FC-SC-50M	130842	FC-SXR-50M	129754	FC-GT-50M	129505		129949	AN-GT-10-50M
	1-15/16	124229	FC-SC-115	064178	FC-SXR-115	129745	FC-GT-115	129505	FC-GT-10 (210 SERIES)	129918	AN-GT-10-115
	2	124230	FC-SC-200	064096	FC-SXR-200	129746	FC-GT-200	129505		129919	AN-GT-10-200
	55 mm	125870	FC-SC-55M	@	FC-SXR-55M	129755	FC-GT-55M	129506		129950	AN-GT-11-55M
211	2	126175	FC-SCN-200	052959	FC-SXR-200L	129765	FC-GT-200	129506	FC-GT-11 (211 SERIES)	129932	AN-GTM-11-200
	2-3/16	124231	FC-SC-203	049884	FC-SXR-203	129747	FC-GT-203	129506		129920	AN-GT-11-203
	2-1/4	124232	FC-SC-204			129380	FC-GT-204	129506		129956	AN-GT-11-204
212	60 mm	125871	FC-SC-60M	130843	FC-SXR-60M	129756	FC-GT-60M	129507		129951	AN-GT-12-60M
	2-1/4	126177	FC-SCM-204	@	FC-SXR-204	129767	FC-GTM-204	129507	FC-GT-12 (212 SERIES)	129934	AN-GTM-12-204
	2-7/16	124233	FC-SC-207	052567	FC-SXR-205	129748	FC-GT-207	129507		129921	AN-GT-12-207
214	70 mm	125872	FC-SC-70M			129757	FC-GT-70M	129508	FC-GT-14	129952	AN-GT-14-70M
	2-11/16	124729	FC-SC-211			129749	FC-GT-211	129508	(214 SERIES)	129922	AN-GT-14-211

@ Assembled to order, @ Montiert auf Bestellung, @ Assemblage à la commande, @ Ensamblado por pedido, @ Aggiunto all'ordine

**FC Housings • Gehäuse • Paliers • Soportes • Soporti**

**SC, SXR, GT Bearing Inserts • Lagereinsätze • Eléments encastrés de roulement • Rodamientos • Cuscinetti**



Series Série Série Série Série	kg	Dimensions in mm Abmessungen in mm Dimensions en mm Medidas en mm Misure in mm																	
		A	A <sub>1</sub>	A <sub>2</sub>	B	C	C <sub>1</sub>	C <sub>2</sub>	D	E	F Ø	G	G <sub>1</sub>	G <sub>2</sub>	H	K*	L	L <sub>1</sub>	L <sub>2</sub>
206	1.3	35.3	48.4	40.9	111.1	38.1	45.2	42.5	92.1	6.4	10.0	31.8	38.9	36.1	20.6	76.2	40.1	44.5	51.0
207	1.8	38.9	51.2	41.3	127.0	44.8	51.0	45.6	104.8	9.5	10.0	35.3	41.5	36.1	21.4	85.7	46.8	54.0	58.3
208	2.0	42.9	56.4	46.8	133.4	48.0	55.2	50.0	111.1	11.1	12.0	36.9	44.1	38.9	22.6	92.1	52.0	60.3	63.5
209	2.4	43.7	56.4	46.8	146.1	48.0	54.4	49.6	120.7	11.1	12.0	36.9	43.3	38.5	23.0	101.6	56.4	63.5	67.9
210	2.9	44.5	62.7	47.2	155.6	49.6	58.3	50.8	130.2	11.9	12.0	37.7	46.4	38.9	23.4	108.0	61.9	69.9	74.6
211	3.3	46.8	71.4	48.8	161.9	56.4	69.1	56.4	136.5	15.9	12.0	40.5	53.2	40.5	25.4	114.3	69.1	76.2	82.6
212	4.3	50.4	77.8	53.6	181.0	62.3	75.8	62.7	152.4	22.2	12.0	40.1	53.6	40.5	25.4	127.0	75.4	84.1	88.9
214	5.5	56.8	-	60.7	193.7	70.2	-	71.8	165.1	28.6	12.0	41.7	-	43.3	27.0	139.7	84.1	-	96.8

\* +0,00 -0,05 mm

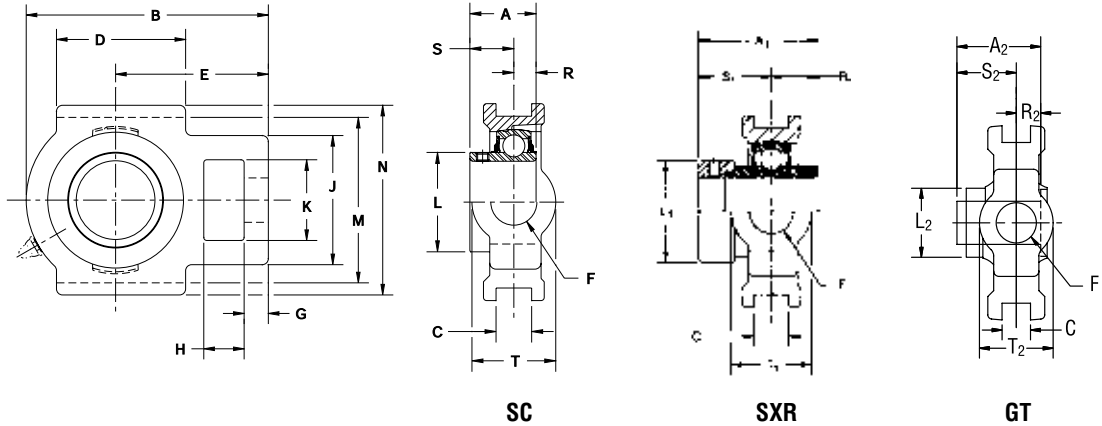


## WSTU Housings • Gehäuse • Paliers • Soportes • Supporti SC, SXR, GT Bearing Inserts • Lagereinsätze • Eléments encastrés de roulement • Rodamientos • Cuscinetti

Series	Shaft	Part No.	Description	Part No.	Description	Part No.	Description	Hsg / Insert Pt #	Description	Sleeve Pt #	Description	Frame	
Serie	Welle	Teilenr.	Beschreibung	Teilenr.	Beschreibung	Teilenr.	Beschreibung	Gehäuse/Einsatzteil #	Beschreibung	Hülse #	Beschreibung	Rahmen	
Série	Arbre	Réf. pièce	Désignation	Réf. pièce	Désignation	Réf. pièce	Désignation	palier/roulement #	Désignation	Manchon n°	Désignation	kg	
Series	Eje	Núm. pieza	Descripción	Núm. pieza	Descripción	Núm. pieza	Descripción	Soporte/Rodamien.#	Descripción	Manguitos #	Descripción	Armazón	
Series	Albero	Codice	Descrizione	Codice	Descrizione	Codice	Descrizione	sopporto/cuscinetti #	Descrizione	Bussole #	Descrizione	Piastra	
204	20 mm	<b>125910</b>	WSTU-SC-20M	<b>130845</b>	WSTU-SXR-20M	<b>136247</b>	WSTU-GT-20M	<b>136219</b>		<b>129943</b>	AN-GT-04-20M	0.9	WS300
	1/2	<b>125343</b>	WSTU-SC-008						WSTU-GT-04 (204 SERIES)				
	5/8	<b>125344</b>	WSTU-SC-010										
	3/4	<b>125010</b>	WSTU-SC-012	<b>131204</b>	WSTU-SXR-012	<b>136130</b>	WSTU-GT-012	<b>136219</b>		<b>129905</b>	AN-GT-05-014		
205	25 mm	<b>125911</b>	WSTU-SC-25M	<b>130846</b>	WSTU-SXR-25M	<b>136248</b>	WSTU-GT-25M	<b>136220</b>		<b>129944</b>	AN-GT-05-25M	1.0	WS300
	7/8	<b>125356</b>	WSTU-SC-014	<b>131206</b>	WSTU-SXR-014	<b>136131</b>	WSTU-GT-014	<b>136220</b>	WSTU-GT-05 (205 SERIES)	<b>129906</b>	AN-GT-05-015		
	15/16	<b>125011</b>	WSTU-SC-015	<b>131207</b>	WSTU-SXR-015	<b>136132</b>	WSTU-GT-015	<b>136220</b>		<b>129907</b>	AN-GT-05-100		
	1	<b>125012</b>	WSTU-SC-100	<b>131208</b>	WSTU-SXR-100	<b>136133</b>	WSTU-GT-100	<b>136220</b>		<b>129908</b>	AN-GT-06-102		
206	30 mm	<b>125912</b>	WSTU-SC-30M	<b>130847</b>	WSTU-SXR-30M	<b>136249</b>	WSTU-GT-30M	<b>136221</b>		<b>129945</b>	AN-GT-06-30M	1.3	WS308
	1-11/16	<b>125357</b>	WSTU-SC-101	<b>131209</b>	WSTU-SXR-101				WSTU-GT-06 (206 SERIES)	<b>129909</b>	AN-GT-06-103		
	1-1/8	<b>125358</b>	WSTU-SC-102	<b>131210</b>	WSTU-SXR-102	<b>136134</b>	WSTU-GT-102	<b>136221</b>		<b>129910</b>	AN-GT-06-104S		
	1-3/16	<b>125113</b>	WSTU-SC-103	<b>131211</b>	WSTU-SXR-103	<b>136135</b>	WSTU-GT-103	<b>136221</b>		<b>129911</b>	AN-GT-07-104		
207	1-1/4	<b>123175</b>	WSTU-SC-104S	@	WSTU-SXR-104S	<b>136136</b>	WSTU-GT-104S	<b>136221</b>					
	35 mm	<b>125913</b>	WSTU-SC-35M	<b>130848</b>	WSTU-SXR-35M	<b>136250</b>	WSTU-GT-35M	<b>136222</b>	WSTU-GT-07 (207 SERIES)	<b>129946</b>	AN-GT-07-35M	1.6	WS308
	1-1/4	<b>125360</b>	WSTU-SC-104	<b>131213</b>	WSTU-SXR-104	<b>136137</b>	WSTU-GT-104	<b>136222</b>		<b>129912</b>	AN-GT-07-106		
	1-5/16	<b>125359</b>	WSTU-SC-105	<b>131214</b>	WSTU-SXR-105				WSTU-GT-07 (207 SERIES)	<b>129913</b>	AN-GT-07-107		
1-3/8	<b>125361</b>	WSTU-SC-106	<b>131215</b>	WSTU-SXR-106	<b>136138</b>	WSTU-GT-106	<b>136222</b>		<b>129914</b>	AN-GT-08-108			
208	1-7/16	<b>125114</b>	WSTU-SC-107	<b>131216</b>	WSTU-SXR-107	<b>136139</b>	WSTU-GT-107	<b>136222</b>					
	40 mm	<b>125914</b>	WSTU-SC-40M	<b>130849</b>	WSTU-SXR-40M	<b>136251</b>	WSTU-GT-40M	<b>136223</b>		<b>129947</b>	AN-GT-08-40M	2.8	WS400
	1/2	<b>125120</b>	WSTU-SC-108	<b>131217</b>	WSTU-SXR-108	<b>136140</b>	WSTU-GT-108	<b>136223</b>	WSTU-GT-08 (208 SERIES)	<b>129915</b>	AN-GT-09-110L		
	5/8	<b>125355</b>	WSTU-SC-110			<b>136141</b>	WSTU-GT-110	<b>136224</b>		<b>129916</b>	AN-GT-09-111		
209	45 mm	<b>125915</b>	WSTU-SC-45M	<b>130850</b>	WSTU-SXR-45M	<b>136252</b>	WSTU-GT-45M	<b>136224</b>		<b>129948</b>	AN-GT-09-45M	2.7	WS400
	1-5/8	<b>125151</b>	WSTU-SC-110L	<b>131220</b>	WSTU-SXR-110	<b>136142</b>	WSTU-GT-110L	<b>136224</b>	WSTU-GT-09 (209 SERIES)	<b>129915</b>	AN-GT-09-110L		
	1-11/16	<b>125115</b>	WSTU-SC-111	<b>131221</b>	WSTU-SXR-111	<b>136143</b>	WSTU-GT-111	<b>136224</b>		<b>129917</b>	AN-GT-09-112		
	1-3/4	<b>125362</b>	WSTU-SC-112	<b>131222</b>	WSTU-SXR-112	<b>136144</b>	WSTU-GT-112	<b>136224</b>		<b>129918</b>	AN-GT-10-115		
210	50 mm	<b>125916</b>	WSTU-SC-50M	<b>130851</b>	WSTU-SXR-50M	<b>136253</b>	WSTU-GT-50M	<b>136225</b>	WSTU-GT-10 (210 SERIES)	<b>129949</b>	AN-GT-10-50M	2.9	WS400
	1-13/16	<b>125121</b>	WSTU-SC-113										
	1-15/16	<b>125116</b>	WSTU-SC-115	<b>131225</b>	WSTU-SXR-115	<b>136145</b>	WSTU-GT-115	<b>136225</b>	WSTU-GT-10 (210 SERIES)	<b>129919</b>	AN-GT-10-200		
	2	<b>125363</b>	WSTU-SC-200	<b>131227</b>	WSTU-SXR-116	<b>136146</b>	WSTU-GT-200	<b>136225</b>		<b>129920</b>	AN-GT-11-203		
211	55 mm	<b>125917</b>	WSTU-SC-55M	<b>130852</b>	WSTU-SXR-55M	<b>136254</b>	WSTU-GT-55M	<b>136226</b>		<b>129950</b>	AN-GT-11-55M	4.5	WS502
	2	<b>135183</b>	WSTU-SC-200	@	WSTU-SXR-200L	<b>136178</b>	WSTU-GT-200	<b>136226</b>	WSTU-GT-11 (211 SERIES)	<b>129932</b>	AN-GTM-11-200		
	2-3/16	<b>125117</b>	WSTU-SC-203	<b>131253</b>	WSTU-SXR-203	<b>136147</b>	WSTU-GT-203	<b>136226</b>		<b>129921</b>	AN-GT-12-207		
	2-1/4	<b>125364</b>	WSTU-SC-204			<b>136148</b>	WSTU-GT-204	<b>136226</b>		<b>129956</b>	AN-GT-11-204		
212	60 mm	<b>125918</b>	WSTU-SC-60M	<b>130853</b>	WSTU-SXR-60M	<b>136255</b>	WSTU-GT-60M	<b>136227</b>		<b>129951</b>	AN-GT-12-60M	4.9	WS502
	2-1/4	<b>135184</b>	WSTU-SC-204	<b>131232</b>	WSTU-SXR-204	<b>136180</b>	WSTU-GT-204	<b>136227</b>	WSTU-GT-12 (212 SERIES)	<b>129934</b>	AN-GTM-12-204		
	2-7/16	<b>125118</b>	WSTU-SC-207	<b>131235</b>	WSTU-SXR-207	<b>136149</b>	WSTU-GT-207	<b>136227</b>		<b>129922</b>	AN-GT-14-211		
214	70 mm	<b>062975</b>	WSTU-SC-70M			<b>163256</b>	WSTU-GT-70M	<b>136228</b>		<b>129952</b>	AN-GT-14-70M		
	2-1/2	<b>135185</b>	WSTU-SC-208			<b>136182</b>	WSTU-GTM-208	<b>136228</b>	WSTU-GT-14 (214 SERIES)	<b>129936</b>	AN-GT-14-208		
	2-11/16	<b>064704</b>	WSTU-SC-211			<b>136150</b>	WSTU-GT-211	<b>136228</b>		<b>129922</b>	AN-GT-14-211		
215	75 mm	<b>125919</b>	WSTU-SC-75M	<b>130854</b>	WSTU-SXR-75M	<b>136257</b>	WSTU-GT-75M	<b>136229</b>	WSTU-GT-15 (215 SERIES)	<b>129953</b>	AN-GT-15-75M	8.6	WS515
	2-15/16	<b>125119</b>	WSTU-SC-215	<b>149385</b>	WSTU-SXR-215	<b>136151</b>	WSTU-GT-215	<b>136229</b>		<b>129923</b>	AN-GT-15-215		

@ - Made to order, @ Maß-auf Bestellung, @ Fait sur commande, @ Hecho a encargo, @ Confezionato sumisura

**WSTU Housings • Gehäuse • Paliers • Soportes • Soporti**  
**SC, SXR, GT Bearing Inserts • Lagereinsätze • Eléments encastrés de roulement •**  
**Rodamientos • Cuscinetti**



Series Série Série Serie	Dimensions in mm Abmessungen in mm Dimensions en mm Medidas en mm Misure in mm																											
	A	A <sub>1</sub>	A <sub>2</sub>	B	C*	D	E	F	G	H	J	K	L	L <sub>1</sub>	L <sub>2</sub>	M#	N	R	R <sub>1</sub>	R <sub>2</sub>	S	S <sub>1</sub>	S <sub>2</sub>	T	T <sub>1</sub>	T <sub>2</sub>		
	kg																											
204	0.9	29.4	43.7	37.3	93.7	13.5	50.8	60.3	15.9	9.5	15.9	50.8	31.8	28.6	33.3	38.1	76.2	92.1	10.7	17.1	12.3	18.7	26.6	25.0	34.9	34.9	34.9	
205	1.0	30.2	44.5	36.9	96.8	13.5	50.8	61.9	15.9	9.5	15.9	50.8	33.3	33.7	38.1	45.6	76.2	92.1	10.7	17.5	12.8	19.4	27.0	24.2	34.9	34.9	34.9	
206	1.3	35.3	48.4	40.9	111.1	13.5	57.2	69.9	19.1	9.5	15.9	55.6	36.5	40.1	44.5	50.8	88.9	104.8	12.3	18.3	13.5	23.0	30.2	27.4	41.3	41.3	41.3	
207	1.6	38.9	52.3	41.3	123.8	13.5	63.5	77.8	19.1	12.7	15.9	63.5	36.5	46.8	54.0	58.3	88.9	104.8	12.7	18.8	14.3	26.2	32.4	27.0	41.3	41.3	41.3	
208	2.8	42.9	56.4	46.8	144.5	17.5	82.6	88.9	25.4	15.9	19.1	82.6	49.2	52.0	60.3	63.5	101.6	114.3	15.1	21.4	16.7	27.8	34.9	30.2	49.2	49.2	49.2	
209	2.7	43.7	56.4	46.8	142.9	17.5	82.6	87.3	25.4	15.9	19.1	82.6	49.2	56.4	63.5	67.9	101.6	120.7	15.1	21.4	16.7	28.6	34.9	30.2	49.2	49.2	49.2	
210	2.9	44.5	62.7	47.2	147.6	17.5	85.7	90.5	25.4	15.9	19.1	82.6	49.2	61.9	69.9	74.6	101.6	120.7	15.1	24.6	16.7	29.4	38.1	30.6	49.2	49.2	49.2	
211	4.5	46.8	71.4	48.8	169.9	27.0	95.3	106.4	31.8	19.1	25.4	101.6	63.5	69.1	76.2	82.6	130.2	149.2	15.9	27.8	17.9	31.0	43.7	31.0	63.5	63.5	63.5	
212	4.9	50.4	77.8	53.6	190.5	27.0	101.6	119.1	31.8	19.1	31.8	101.6	63.5	75.4	84.1	88.9	130.2	149.2	17.1	31.0	19.4	33.3	46.8	34.1	63.5	63.5	63.5	
214	8.0	56.8	-	60.7	217.5	27.0	120.7	136.5	38.1	20.6	31.8	111.1	69.9	84.1	-	96.8	150.8	166.7	20.2	-	22.2	36.5	-	38.5	69.9	-	69.9	
215	8.6	57.9	92.1	65.1	231.8	27.0	120.7	139.7	38.1	20.6	31.8	111.1	69.9	92.1	101.6	108.0	150.8	150.8	20.6	37.3	22.6	37.3	54.8	42.5	69.9	69.9	69.9	

\*+/-0,38 mm

# +0,25/-0,50 mm



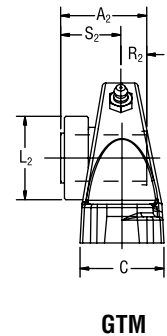
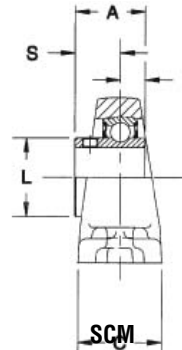
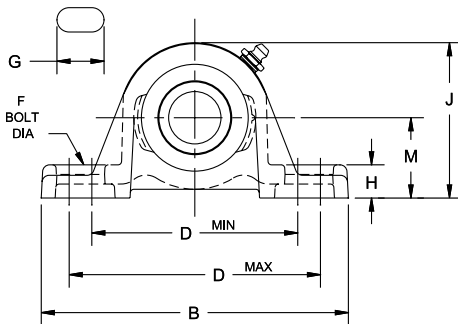


**P2B Housings • Gehäuse • Paliers • Soportes • Supporti**  
**SCM, GTM Bearing Inserts • Lagereinsätze • Eléments encastrés de roulement •**  
**Rodamientos • Cuscinetti**

Series Serie Série Serie Serie	Shaft Welle Arbre Eje Albero	Part No. Teilenr. Réf. pièce Núm. pieza Codice	Description Beschreibung Désignation Descripción Descrizione	Part No. Teilenr. Réf. pièce Núm. pieza Codice	Description Beschreibung Désignation Descripción Descrizione	Hsg / Insert Pt # Gehäuse/Einsatzteil # palier/roulement # Soporte/Rodamien.# sopporto/cuscinetti #	Description Beschreibung Désignation Descripción Descrizione	Sleeve Pt # Hülse # Manchon n° Manguitos # Bussole #	Description Beschreibung Désignation Descripción Descrizione
205	3/4				P2B-GTM-012		P2B-GT-05 (205 SERIES)	<b>129924</b>	AN-GTM-05-012
206	25 mm 1	<b>125925</b>	P2B-SCM-25M	<b>136258</b>	P2B-GTM-25M	<b>129423</b>	P2B-GT-06 (206 SERIES)	<b>129957</b>	AN-GTM-06-25M
		<b>126147</b>	P2B-SCM-100	<b>129217</b>	P2B-GTM-100	<b>129423</b>		<b>129925</b>	AN-GTM-06-100
207	30 mm 1-3/16	<b>125926</b>	P2B-SCM-30M	<b>129049</b>	P2B-GTM-30M	<b>129424</b>	P2B-GT-07 (207 SERIES)	<b>129954</b>	AN-GTM-07-30M
		<b>126148</b>	P2B-SCM-103	<b>129218</b>	P2B-GTM-103	<b>129424</b>		<b>129926</b>	AN-GTM-07-103
208	35 mm 1-7/16	<b>125927</b>	P2B-SCM-35M	<b>136259</b>	P2B-GTM-35M	<b>129425</b>	P2B-GT-08 (208 SERIES)	<b>129958</b>	AN-GTM-08-35M
		<b>126810</b>	P2B-SCM-107	<b>129219</b>	P2B-GTM-107	<b>129425</b>		<b>129927</b>	AN-GTM-08-107
209	40 mm 1-1/2	<b>125928</b>	P2B-SCM-40M	<b>136260</b>	P2B-GTM-40M	<b>129426</b>	P2B-GT-09 (209 SERIES)	<b>129959</b>	AN-GTM-09-40M
		<b>126811</b>	P2B-SCM-108	<b>129220</b>	P2B-GTM-108	<b>129426</b>		<b>129928</b>	AN-GTM-09-108
210	45 mm 1-11/16	<b>125929</b>	P2B-SCM-45M	<b>136261</b>	P2B-GTM-45M	<b>129427</b>	P2B-GT-10 (210 SERIES)	<b>129960</b>	AN-GTM-10-45M
		<b>126812</b>	P2B-SCM-111	<b>129221</b>	P2B-GTM-111	<b>129427</b>		<b>129929</b>	AN-GTM-10-111
211	50 mm 1-15/16 2	<b>125930</b>	P2B-SCM-50M	<b>136262</b>	P2B-GTM-50M	<b>129428</b>	P2B-GT-11 (211 SERIES)	<b>129961</b>	AN-GTM-11-50M
		<b>126814</b>	P2B-SCM-115	<b>129223</b>	P2B-GTM-115	<b>129428</b>		<b>129931</b>	AN-GTM-11-115
		<b>126815</b>	P2B-SCM-200	<b>129224</b>	P2B-GTM-200	<b>129428</b>		<b>129932</b>	AN-GTM-11-200
212	55 mm 2-3/16 2-1/4	<b>125931</b>	P2B-SCM-55M	<b>136263</b>	P2B-GTM-55M	<b>129429</b>	P2B-GT-12 (212 SERIES)	<b>129962</b>	AN-GTM-12-55M
		<b>126816</b>	P2B-SCM-203	<b>129225</b>	P2B-GTM-203	<b>129429</b>		<b>129933</b>	AN-GTM-12-203
214	60mm 65 mm 2-7/16 2-1/2			<b>068071</b>	P2B-GTM-60M	<b>129430</b>	P2B-GT-14 (214 SERIES)	<b>064497</b>	AN-GTM-14-60M
		<b>125932</b>	P2B-SCM-65M	<b>136264</b>	P2B-GTM-65M	<b>129430</b>		<b>129963</b>	AN-GTM-14-65M
		<b>126618</b>	P2B-SCM-207	<b>129227</b>	P2B-GTM-207	<b>129430</b>		<b>129935</b>	AN-GTM-14-207
215	70 mm 2-11/16	<b>126819</b>	P2B-SCM-208	<b>129228</b>	P2B-GTM-208	<b>129430</b>	P2B-GT-15 (215 SERIES)	<b>129936</b>	AN-GTM-14-208
		<b>125933</b>	P2B-SCM-70M	<b>136265</b>	P2B-GTM-70M	<b>129431</b>		<b>129964</b>	AN-GTM-15-70M
216	75 mm 2-15/16 3	<b>126820</b>	P2B-SCM-211	<b>129229</b>	P2B-GTM-211	<b>129431</b>	P2B-GT-16 (216 SERIES)	<b>129937</b>	AN-GTM-15-211
		<b>125934</b>	P2B-SCM-75M	<b>136266</b>	P2B-GTM-75M	<b>129453</b>		<b>129965</b>	AN-GTM-16-75M
218	85 mm 3-7/16 3-1/2	<b>126821</b>	P2B-SCM-215	<b>129230</b>	P2B-GTM-215	<b>129453</b>	P2B-GT-18 (218 SERIES)	<b>129938</b>	AN-GTM-16-215
		<b>126822</b>	P2B-SCM-300	<b>129231</b>	P2B-GTM-300	<b>129453</b>		<b>129939</b>	AN-GTM-16-300
		<b>125935</b>	P2B-SCM-85M	<b>136267</b>	P2B-GTM-85M	<b>129454</b>		<b>129966</b>	AN-GTM-18-85M
218	85 mm 3-7/16 3-1/2	<b>126823</b>	P2B-SCM-307	<b>129232</b>	P2B-GTM-307	<b>129454</b>	P2B-GT-18 (218 SERIES)	<b>129940</b>	AN-GTM-18-307
		<b>126824</b>	P2B-SCM-308	<b>129233</b>	P2B-GTM-308	<b>129454</b>		<b>129941</b>	AN-GTM-18-308

**P2B Housings • Gehäuse • Paliers • Soportes • Supporti**

**SCM, GTM Bearing Inserts • Lagereinsätze • Eléments encastrés de roulement • Rodamientos • Cuscinetti**



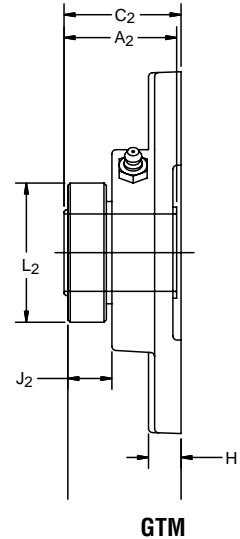
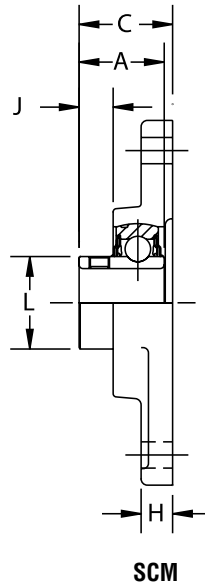
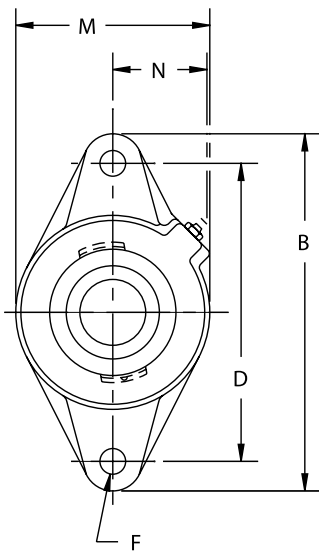
Series Serie Série Serie Serie	kg	Dimensions in mm Abmessungen in mm Dimensions en mm Medidas en mm Misure in mm															
		A	A <sub>2</sub>	B	C	D		Bolt Bolzen Boulon Bullone F Ø	G	H	J	L	M	R	R <sub>2</sub>	S	S <sub>2</sub>
						min. min. min.	max. max. max.										
206	1.3	35.3	40.9	158.8	44.5	108.0	127.0	12.0	23.8	19.1	84.1	40.1	42.9	12.3	13.5	23.0	27.4
207	2.0	38.9	41.3	165.1	44.5	119.1	138.1	12.0	23.8	18.3	95.3	46.8	47.6	12.7	14.3	26.2	27.0
208	2.3	42.9	46.8	184.2	49.2	131.8	149.2	12.0	23.0	23.8	106.4	52.0	54.0	15.1	16.7	27.8	30.2
209	2.7	43.7	46.8	188.9	50.8	139.7	161.9	12.0	23.0	19.1	108.7	56.4	54.0	15.1	16.7	28.6	30.2
210	3.2	44.5	47.2	206.4	57.2	152.4	169.9	16.0	26.2	19.1	115.1	61.9	57.2	15.1	16.7	29.4	30.6
211	3.9	46.8	48.8	225.4	58.7	161.9	188.9	16.0	31.0	22.2	126.2	69.1	63.5	15.9	17.9	31.0	31.0
212	4.7	50.4	53.6	241.3	60.3	174.6	201.6	16.0	31.0	22.2	137.3	75.4	69.9	17.1	19.4	33.3	34.1
214	6.7	56.8	60.7	273.1	68.3	190.5	215.9	18.0	33.3	23.8	154.8	84.1	76.2	20.2	22.2	36.5	38.5
215	9.0	57.9	65.1	298.5	73.0	215.9	241.3	22.0	36.5	25.4	171.5	92.1	88.9	20.6	22.6	37.3	42.5
216	9.1	59.5	70.2	298.5	76.2	215.9	241.3	22.0	36.5	31.8	177.0	97.2	88.9	21.4	23.0	38.1	47.2
218	13.6	63.1	71.0	355.6	85.7	261.9	295.3	22.0	40.5	33.3	203.2	110.7	101.6	23.4	25.3	39.7	45.6



**F2B Housings • Gehäuse • Paliers • Soportes • Soporti**  
**SCM, GTM Bearing Inserts • Lagereinsätze • Eléments encastrés de roulement •**  
**Rodamientos • Cuscinetti**

Series Serie Série Serie	Shaft Welle Arbre Eje Albero	Part No. Teilenr. Réf. pièce Núm. pieza Codice	Description Beschreibung Désignation Descripción Descrizione	Part No. Teilenr. Réf. pièce Núm. pieza Codice	Description Beschreibung Désignation Descripción Descrizione	Hsg / Insert Pt # Gehäuse/Einsatzteil # palier/roulement # Soporte/Rodamien.# sopporto/cuscinetti #	Description Beschreibung Désignation Descripción Descrizione	Sleeve Pt # Hülse # Manchon n° Manguitos # Bussole #	Description Beschreibung Désignation Descripción Descrizione
205	3/4			<b>129369</b>	F2B-GTM-012	<b>129492</b>	F2B-GT-05 (205 SERIES)	<b>129924</b>	AN-GTM-05-012
206	25 mm 1	<b>125954</b>	F2B-SCM-25M	<b>136268</b>	F2B-GTM-25M	<b>129493</b>	F2B-GT-06	<b>129957</b>	AN-GTM-06-25M
		<b>126284</b>	F2B-SCM-100	<b>129330</b>	F2B-GTM-100	<b>129493</b>	F2B-GT-06 (206 SERIES)	<b>129925</b>	AN-GTM-06-100
207	30 mm 1-3/16	<b>125955</b>	F2B-SCM-30M	<b>136269</b>	F2B-GTM-30M	<b>129494</b>	F2B-GT-07	<b>129954</b>	AN-GTM-07-30M
		<b>126285</b>	F2B-SCM-103	<b>129331</b>	F2B-GTM-103	<b>129494</b>	F2B-GT-07 (207 SERIES)	<b>129926</b>	AN-GTM-07-103
208	35 mm 1-7/16	<b>125956</b>	F2B-SCM-35M	<b>136270</b>	F2B-GTM-35M	<b>129495</b>	F2B-GT-08	<b>129958</b>	AN-GTM-08-35M
		<b>126287</b>	F2B-SCM-107	<b>129332</b>	F2B-GTM-107	<b>129495</b>	F2B-GT-08 (208 SERIES)	<b>129927</b>	AN-GTM-08-107
209	40 mm 1-1/2	<b>125957</b>	F2B-SCM-40M	<b>136271</b>	F2B-GTM-40M	<b>129496</b>	F2B-GT-09	<b>129959</b>	AN-GTM-09-40M
		<b>126288</b>	F2B-SCM-108	<b>129333</b>	F2B-GTM-108	<b>129496</b>	F2B-GT-09 (209 SERIES)	<b>129928</b>	AN-GTM-09-108
210	45 mm 1-11/16 1-3/4	<b>125958</b>	F2B-SCM-45M	<b>136272</b>	F2B-GTM-45M	<b>129497</b>	F2B-GT-10	<b>129960</b>	AN-GTM-10-45M
		<b>126289</b>	F2B-SCM-111	<b>129334</b>	F2B-GTM-111	<b>129497</b>	F2B-GT-10 (210 SERIES)	<b>129929</b>	AN-GTM-10-111
		<b>126290</b>	F2B-SCM-112	<b>129335</b>	F2B-GTM-112	<b>129497</b>		<b>129930</b>	AN-GTM-10-112
211	50 mm 1-15.16 2	<b>125960</b>	F2B-SCM-50M	<b>136273</b>	F2B-GTM-50M	<b>129498</b>	F2B-GT-11	<b>129961</b>	AN-GTM-11-50M
		<b>126292</b>	F2B-SCM-115	<b>129336</b>	F2B-GTM-115	<b>129498</b>	F2B-GT-11 (211 SERIES)	<b>129931</b>	AN-GTM-11-115
		<b>126293</b>	F2B-SCM-200	<b>129337</b>	F2B-GTM-200	<b>129498</b>		<b>129932</b>	AN-GTM-11-200
212	55 mm			<b>136274</b>	F2B-GTM-55M	<b>129078</b>	F2B-GT-12 (212 SERIES)	<b>129962</b>	AN-GTM-12-55M

**F2B Housings • Gehäuse • Paliers • Soportes • Soporti**  
**SCM, GTM Bearing Inserts • Lagereinsätze • Eléments encastrés de roulement •**  
**Rodamientos • Cuscinetti**



Series Série Série Série Serie	kg	Dimensions in mm Abmessungen in mm Dimensions en mm Medidas en mm Misure in mm													
		A	A <sub>2</sub>	B	C	C <sub>2</sub>	D	Bolt Bolzen Boulon Bolt Bullone F Ø	H	J	J <sub>2</sub>	L	L <sub>2</sub>	M	N
205	1.3	30.2	36.9	123.8	34.1	39.3	98.8	10.0	12.7	9.9	151	33.3	50.8	69.9	36.5
206	1.4	35.3	40.9	141.3	38.9	43.3	116.7	12.0	12.7	11.9	15.1	40.1	51.0	79.4	39.7
207	2.1	38.9	41.3	155.6	44.5	45.2	130.2	12.0	14.3	13.5	13.9	46.8	58.3	95.3	46.8
208	2.5	42.9	46.8	171.5	47.6	50.0	143.7	12.0	14.3	13.5	14.7	52.0	63.5	104.8	46.4
209	3.1	43.7	46.8	179.4	49.2	50.8	148.4	14.0	15.9	13.5	14.3	56.4	67.9	111.1	48.4
210	3.4	44.5	47.2	188.9	50.8	52.0	157.2	16.0	15.9	13.5	13.5	61.9	74.6	115.9	51.6
211	3.9	46.8	48.8	219.1	54.8	54.8	184.2	16.0	17.5	14.3	13.5	69.1	82.6	133.4	57.5
212	4.6	50.4	53.6	249.2	57.9	58.7	202.0	22.0	20.6	14.3	14.3	75.4	88.9	139.7	62.7

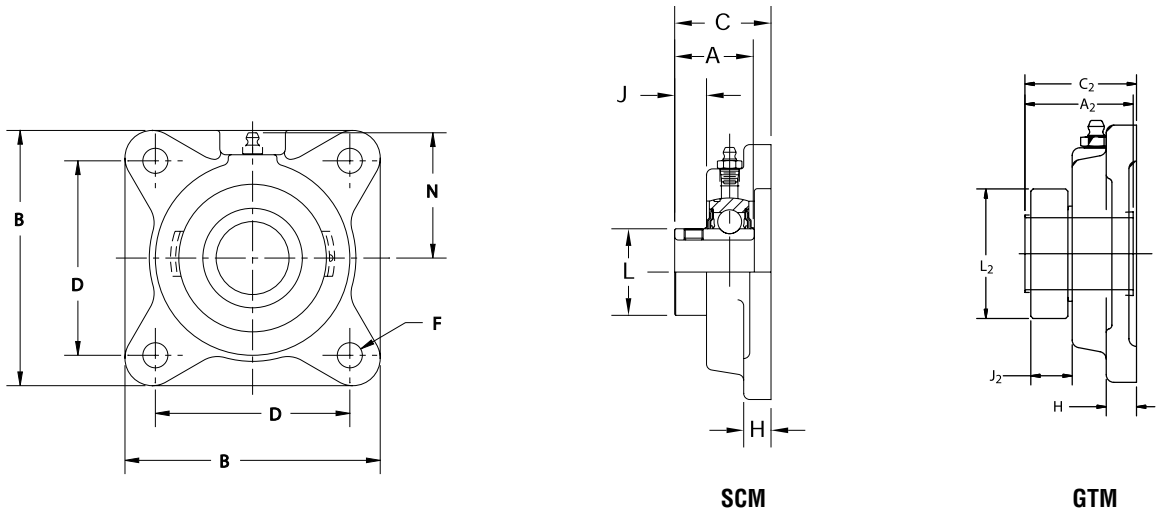


**F4B Housings • Gehäuse • Paliers • Soportes • Supporti**  
**SCM, GTM Bearing Inserts • Lagereinsätze • Eléments encastrés de roulement •**  
**Rodamientos • Cuscinetti**

Series Serie Série Serie	Shaft Welle Arbre Eje Albero	Part No. Teilenr. Réf. pièce Núm. pieza Codice	Description Beschreibung Désignation Descripción Descrizione	Part No. Teilenr. Réf. pièce Núm. pieza Codice	Description Beschreibung Désignation Descripción Descrizione	Hsg / Insert Pt # Gehäuse/Einsatzteil # palier/roulement # Soporte/Rodamien. # sopporto/cuscinetti #	Description Beschreibung Désignation Descripción Descrizione	Sleeve Pt # Hülse # Manchon n° Manguitos # Bussole #	Description Beschreibung Désignation Descripción Descrizione
205	3/4			<b>129679</b>	F4B-GTM-012	<b>129466</b>	F4B-GT-05 (205 SERIES)	<b>129924</b>	AN-GTM-05-012
206	25 mm 1	<b>125965</b>	F4B-SCM-25M	<b>136275</b>	F4B-GTM-25M	<b>129467</b>	F4B-GT-06	<b>129957</b>	AN-GTM-06-25M
		<b>126226</b>	F4B-SCM-100	<b>129680</b>	F4B-GTM-100	<b>129467</b>	(206 SERIES)	<b>129925</b>	AN-GTM-06-100
207	30 mm 1-3/16	<b>125966</b>	F4B-SCM-30M	<b>136276</b>	F4B-GTM-30M	<b>129468</b>	F4B-GT-07	<b>129954</b>	AN-GTM-07-30M
		<b>126227</b>	F4B-SCM-103	<b>129681</b>	F4B-GTM-103	<b>129468</b>	(207 SERIES)	<b>129926</b>	AN-GTM-07-103
208	35 mm 1-7/16	<b>125967</b>	F4B-SCM-35M	<b>136277</b>	F4B-GTM-35M	<b>129469</b>	F4B-GT-08	<b>129958</b>	AN-GTM-08-35M
		<b>126187</b>	F4B-SCM-107	<b>129682</b>	F4B-GTM-107	<b>129469</b>	(208 SERIES)	<b>129927</b>	AN-GTM-08-107
209	40 mm 1-1/2	<b>125968</b>	F4B-SCM-40M	<b>136278</b>	F4B-GTM-40M	<b>129470</b>	F4B-GT-09	<b>129959</b>	AN-GTM-09-40M
		<b>126188</b>	F4B-SCM-108	<b>129683</b>	F4B-GTM-108	<b>129470</b>	(209 SERIES)	<b>129928</b>	AN-GTM-09-108
210	45 mm 1-11/16 1-3/4	<b>125969</b>	F4B-SCM-45M	<b>136279</b>	F4B-GTM-45M	<b>129471</b>	F4B-GT-10 (210 SERIES)	<b>129960</b>	AN-GTM-10-45M
		<b>126189</b>	F4B-SCM-111	<b>129684</b>	F4B-GTM-111	<b>129471</b>		<b>129929</b>	AN-GTM-10-111
		<b>126190</b>	F4B-SCM-112	<b>129685</b>	F4B-GTM-112	<b>129471</b>		<b>129930</b>	AN-GTM-10-112
211	50 mm 1-15/16 2	<b>125970</b>	F4B-SCM-50M	<b>136280</b>	F4B-GTM-50M	<b>129472</b>	F4B-GT-11 (211 SERIES)	<b>129961</b>	AN-GTM-11-50M
		<b>126191</b>	F4B-SCM-115	<b>129686</b>	F4B-GTM-115	<b>129472</b>		<b>129931</b>	AN-GTM-11-115
		<b>126192</b>	F4B-SCM-200	<b>129687</b>	F4B-GTM-200	<b>129472</b>		<b>129932</b>	AN-GTM-11-200
212	55 mm 2-3/16 2-1/4	<b>125971</b>	F4B-SCM-55M	<b>136281</b>	F4B-GTM-55M	<b>129473</b>	F4B-GT-12 (212 SERIES)	<b>129962</b>	AN-GTM-12-55M
		<b>126193</b>	F4B-SCM-203	<b>129688</b>	F4B-GTM-203	<b>129473</b>		<b>129933</b>	AN-GTM-12-203
214	60 mm 65 mm 2-7/16 2-1/2				F4B-GTM-60M	<b>129474</b>	F4B-GT-14 (214 SERIES)	<b>064497</b>	AN-GTM-14-60M
		<b>125972</b>	F4B-SCM-65M	<b>136282</b>	F4B-GTM-65M	<b>129474</b>		<b>129963</b>	AN-GTM-14-65M
		<b>126194</b>	F4B-SCM-207	<b>129690</b>	F4B-GTM-207	<b>129474</b>		<b>129935</b>	AN-GTM-14-207
		<b>126195</b>	F4B-SCM-208	<b>129691</b>	F4B-GTM-208	<b>129474</b>		<b>129936</b>	AN-GTM-14-208
215	70 mm 2-11/16	<b>125973</b>	F4B-SCM-70M	<b>136283</b>	F4B-GTM-70M	<b>129475</b>	F4B-GT-15 (215 SERIES)	<b>129964</b>	AN-GTM-15-70M
		<b>126186</b>	F4B-SCM-211	<b>129692</b>	F4B-GTM-211	<b>129475</b>		<b>129937</b>	AN-GTM-15-211
216	75 mm 2-15/16 3	<b>125974</b>	F4B-SCM-75M	<b>136284</b>	F4B-GTM-75M	<b>129486</b>	F4B-GT-16 (216 SERIES)	<b>129965</b>	AN-GTM-16-75M
		<b>126196</b>	F4B-SCM-215	<b>129693</b>	F4B-GTM-215	<b>129486</b>		<b>129938</b>	AN-GTM-16-215
		<b>126197</b>	F4B-SCM-300	<b>129694</b>	F4B-GTM-300	<b>129486</b>		<b>129939</b>	AN-GTM-16-300
218	85 mm 3-7/16 3-1/2	<b>125975</b>	F4B-SCM-85M	<b>136285</b>	F4B-GTM-85M	<b>129487</b>	F4B-GT-18 (218 SERIES)	<b>129966</b>	AN-GTM-18-85M
		<b>126198</b>	F4B-SCM-307	<b>129695</b>	F4B-GTM-307	<b>129487</b>		<b>129940</b>	AN-GTM-18-307
		<b>126199</b>	F4B-SCM-308	<b>129696</b>	F4B-GTM-308	<b>129487</b>		<b>129941</b>	AN-GTM-18-308

**F4B Housings • Gehäuse • Paliers • Soportes • Soporti**

**SCM, GTM Bearing Inserts • Lagereinsätze • Eléments encastrés de roulement • Rodamientos • Cuscinetti**



Series Série Serie Serie Serie	kg	Dimensions in mm Abmessungen in mm Dimensions en mm Medidas en mm Misura in mm												
		A	A <sub>2</sub>	B	C	C <sub>2</sub>	D	Bolt Bolzen Boulon Bolt Bullone F Ø	H	J	J <sub>2</sub>	L	L <sub>2</sub>	N
205	1.8	30.2		95.3	34.5		69.9	10	12.7	9.9		33.3		
206	1.9	35.3	40.9	108.0	38.9	43.3	82.6	10	12.7	11.9	15.1	40.1	51.0	55.6
207	2.2	38.9	41.3	120.7	44.5	44.8	92.1	12	14.3	13.5	13.5	46.8	58.3	61.9
208	2.9	42.9	46.8	130.2	47.6	50.0	101.6	12	14.3	13.5	14.7	52.0	63.5	60.3
209	3.0	43.7	46.8	136.5	49.2	50.8	104.8	14	15.9	13.5	14.3	56.4	67.9	69.9
210	3.4	44.5	47.2	142.9	50.8	52.0	111.1	16	15.9	13.5	13.5	61.9	74.6	73.0
211	5.4	46.8	48.8	165.1	54.8	54.4	130.2	16	17.5	14.3	13.1	69.1	82.6	82.6
212	6.5	50.4	53.6	174.6	57.9	58.7	142.9	16	17.5	14.3	14.3	75.4	88.9	88.9
214	7.1	56.8	60.7	187.3	69.9	71.8	149.2	16	17.5	14.3	15.1	84.1	96.8	93.7
215	9.2	57.9	65.1	196.9	73.4	78.6	152.4	18	25.4	16.3	20.2	92.1	108.0	98.4
216	10.0	55.2	70.2	196.9	78.6	87.7	152.4	18	22.2	15.1	22.6	97.2	114.3	104.0
218	17.5	63.1	71.0	214.3	84.9	90.9	171.5	18	25.4	14.3	19.1	110.7	127.0	117.5



**FC Housings • Gehäuse • Paliers • Soportes • Soporti**  
**SCM, GTM Bearing Inserts • Lagereinsätze • Eléments encastrés de roulement •**  
**Rodamientos • Cuscinetti**

Series	Shaft	Part No.	Description	Part No.	Description	Hsg / Insert Pt #	Description	Sleeve Pt #	Description
Serie	Welle	Teilenr.	Beschreibung	Teilenr.	Beschreibung	Gehäuse/Einsatzteil #	Beschreibung	Hülse #	Beschreibung
Série	Arbre	Réf. pièce	Désignation	Réf. pièce	Désignation	palier/roulement #	Désignation	Manchon n°	Désignation
Serie	Eje	Núm. pieza	Descripción	Núm. pieza	Descripción	Soporte/Rodamien. #	Descripción	Manguitos #	Descripción
Serie	Albero	Codice	Descrizione	Codice	Descrizione	sopporto/cuscinetti #	Descrizione	Bussole #	Descrizione
206	25 mm 1	125940	FC-SCM-25M	136286	FC-GTM-25M	129501	FC-GT-06	129957	AN-GTM-06-25M
		126167	FC-SCM-100	129758	FC-GTM-100	129501	(206 SERIES)	129925	AN-GTM-06-100
207	30 mm 1-3/16	125941	FC-SCM-30M	136287	FC-GTM-30M	129502	FC-GT-07	129954	AN-GTM-07-30M
		126168	FC-SCM-103	129759	FC-GTM-103	129502	(207 SERIES)	129926	AN-GTM-07-103
208	35 mm 1-7/16	125942	FC-SCM-35M	136288	FC-GTM-35M	129503	FC-GT-08	129958	AN-GTM-08-35M
		126170	FC-SCM-107	129760	FC-GTM-107	129503	(208 SERIES)	129927	AN-GTM-08-107
209	40 mm 1-1/2	125943	FC-SCM-40M	136289	FC-GTM-40M	129504	FC-GT-09	129959	AN-GTM-09-40M
		126171	FC-SCM-108	129761	FC-GTM-108L	129504	(209 SERIES)	129928	AN-GTM-09-108
210	45 mm 1-11/16 1-3/4	125944	FC-SCM-45M	136290	FC-GTM-45M	129505	FC-GT-10	129960	AN-GTM-10-45M
		126172	FC-SCM-111	129762	FC-GTM-111	129505	(210 SERIES)	129929	AN-GTM-10-111
211	50 mm 1-15/16 2	126173	FC-SCM-112	129763	FC-GTM-112	129505		129930	AN-GTM-10-112
		125945	FC-SCM-50M	136291	FC-GTM-50M	129506	FC-GT-11	129961	AN-GTM-11-50M
212	65 mm 2-3/16 2-1/4	126174	FC-SCM-115	129764	FC-GTM-115	129506	(211 SERIES)	129931	AN-GTM-11-115
		126175	FC-SCM-200	129765	FC-GTM-200	129506		129932	AN-GTM-11-200
214	55 mm 2-3/16 2-1/4	125946	FC-SCM-55M	136292	FC-GTM-55M	129507	FC-GT-12	129962	AN-GTM-12-55M
		126176	FC-SCM-203	129766	FC-GTM-203	129507	(212 SERIES)	129933	AN-GTM-12-203
216	65 mm 2-7/16 2-1/2	126177	FC-SCM-204	129767	FC-GTM-204	129507		129934	AN-GTM-12-204
		125947	FC-SCM-65M	136293	FC-GTM-65M	129508	FC-GT-14	129963	AN-GTM-14-65M
218	75 mm 2-15/16 3	126178	FC-SCM-207	129768	FC-GTM-207	129508	(214 SERIES)	129935	AN-GTM-14-207
		126179	FC-SCM-208	129769	FC-GTM-208	129508		129936	AN-GTM-14-208
216	85 mm 3-7/16 3-1/2	125948	FC-SCM-75M	136294	FC-GTM-75M	129509	FC-GT-16	129965	AN-GTM-16-75M
		126180	FC-SCM-215	129770	FC-GTM-215	129509	(216 SERIES)	129938	AN-GTM-16-215
218	85 mm 3-7/16 3-1/2	126182	FC-SCM-300	129771	FC-GTM-300	129509		129939	AN-GTM-16-300
		125949	FC-SCM-85M	136295	FC-GTM-85M	129510	FC-GT-18	129966	AN-GTM-18-85M
218	85 mm 3-7/16 3-1/2	126183	FC-SCM-307	129772	FC-GTM-307	129510	(218 SERIES)	129940	AN-GTM-18-307
		126184	FC-SCM-308	129773	FC-GTM-308	129510		129941	AN-GTM-18-308

FC Housings • Gehäuse • Paliers • Soportes • Supporti

SCM, GTM Bearing Inserts • Lagereinsätze • Eléments encastrés de roulement • Rodamientos • Cuscinetti

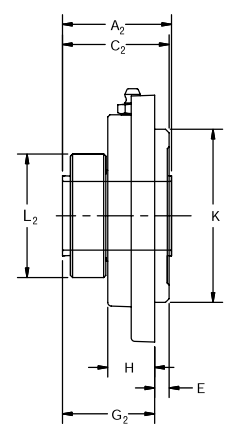
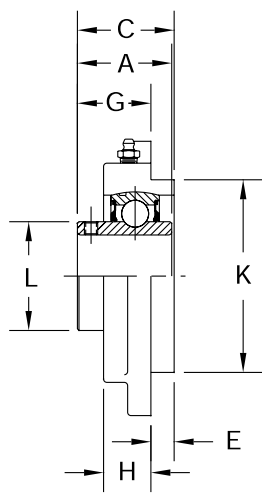
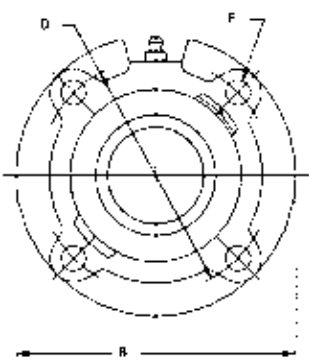
Ball Bearing

E-Z KLEEN

SOLID LUBE

Two-Bearing Housing

Type E



SCM

GTM

Series Série Série Serie	kg	Dimensions in mm Abmessungen in mm Dimensions en mm Medidas en mm Misure in mm													
		A	A <sub>2</sub>	B	C	C <sub>2</sub>	D	E	Bolt Bolzen Boulon Bolt Bullone	F Ø	G	G <sub>2</sub>	H	K*	L
206	1.5	35.3	40.9	111.1	38.1	42.5	92.1	6.4	10.0	31.8	36.1	20.6	76.2	40.1	51.0
207	2.0	38.9	41.3	127.0	44.8	45.6	104.8	9.5	10.0	35.3	36.1	21.4	85.7	46.8	58.3
208	2.5	42.9	46.8	133.4	48.0	50.0	111.1	11.1	12.0	36.9	38.9	22.6	92.1	52.0	63.5
209	3.0	43.7	46.8	146.1	48.0	49.6	120.7	11.1	12.0	36.9	38.5	23.0	101.6	56.4	67.9
210	3.0	44.5	47.2	155.6	49.6	50.8	130.2	11.9	12.0	37.7	38.9	23.4	108.0	61.9	74.6
211	3.9	46.8	48.8	161.9	56.4	56.4	136.5	15.9	12.0	40.5	40.5	25.4	114.3	69.1	82.6
212	5.6	50.4	53.6	181.0	62.3	62.7	152.4	22.2	12.0	40.1	40.5	25.4	127.0	75.4	88.9
214	6.7	56.8	60.7	193.7	70.2	71.8	165.1	28.6	12.0	41.7	43.3	27.0	139.7	84.1	96.8
216	12.9	57.9	70.2	222.3	77.0	86.1	190.5	31.8	16.0	45.2	54.4	30.2	161.9	92.1	114.3
218	17.8	63.1	71.0	260.4	83.7	89.7	219.1	34.9	18.0	55.2	61.1	41.3	187.3	110.7	127.0



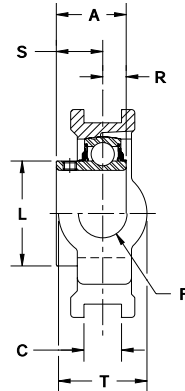
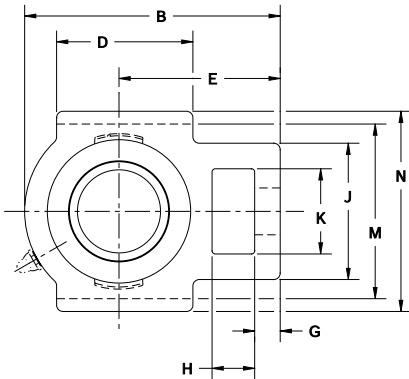


## WSTU Housings • Gehäuse • Paliers • Soportes • Supporti SCM, GTM Bearing Inserts • Lagereinsätze • Eléments encastrés de roulement • Rodamientos • Cuscinetti

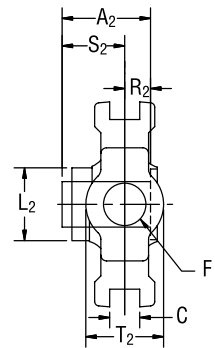
Series	Shaft	Part No.	Description	Part No.	Description	Hsg / Insert Pt #	Description	Sleeve Pt #	Description	Frame
Serie	Welle	Teilenr.	Beschreibung	Teilenr.	Beschreibung	Gehäuse/Einsatzteil #	Beschreibung	Hülse #	Beschreibung	Rahmen
Série	Arbre	Réf. pièce	Désignation	Réf. pièce	Désignation	palier/roulement #	Désignation	Manchon n°	Désignation	Cadre
Serie	Albero	Núm. pieza	Descripción	Núm. pieza	Descripción	Soporte/Rodamien. #	Descripción	Manguitos #	Descripción	Armazón
Serie	Albero	Codice	Descrizione	Codice	Descrizione	sopperto/cuscinetti #	Descrizione	Bussole #	Descrizione	Piastra
205	3/4			<b>136170</b>	WSTU-GTM-012	<b>136220</b>	WSTU-GT-05 (205 SERIES)	<b>129924</b>	AN-GTM-05-012	
206	25 mm 1	<b>125989</b>	WSTU-SCM-25M	<b>136303</b>	WSTU-GTM-25M	<b>136221</b>	WSTU-GT-06	<b>129957</b>	AN-GTM-06-25M	WS308
		<b>135117</b>	WSTU-SCM-100	<b>136171</b>	WSTU-GTM-100	<b>136221</b>	(206 SERIES)	<b>129925</b>	AN-GTM-06-100	
207	30 mm 1-3/16	<b>125990</b>	WSTU-SCM-30M	<b>136304</b>	WSTU-GTM-30M	<b>136222</b>	WSTU-GT-07	<b>129954</b>	AN-GTM-07-30M	WS308
		<b>135118</b>	WSTU-SCM-103	<b>136172</b>	WSTU-GTM-103	<b>136222</b>	(207 SERIES)	<b>129926</b>	AN-GTM-07-103	
208	35 mm 1-7/16	<b>125991</b>	WSTU-SCM-35M	<b>136305</b>	WSTU-GTM-35M	<b>136223</b>	WSTU-GT-08	<b>129958</b>	AN-GTM-08-35M	WS400
		<b>135116</b>	WSTU-SCM-107	<b>136173</b>	WSTU-GTM-107	<b>136223</b>	(208 SERIES)	<b>129927</b>	AN-GTM-08-107	
209	40 mm 1-1/2	<b>125992</b>	WSTU-SCM-40M	<b>136306</b>	WSTU-GTM-40M	<b>136224</b>	WSTU-GT-09	<b>129959</b>	AN-GTM-09-40M	WS400
		<b>135120</b>	WSTU-SCM-108	<b>136174</b>	WSTU-GTM-108	<b>136224</b>	(209 SERIES)	<b>129928</b>	AN-GTM-09-108	
210	45 mm 1-11/16	<b>125993</b>	WSTU-SCM-45M	<b>136307</b>	WSTU-GTM-45M	<b>136225</b>	WSTU-GT-10 (210 SERIES)	<b>129960</b>	AN-GTM-10-45M	WS400
		<b>135121</b>	WSTU-SCM-111	<b>136175</b>	WSTU-GTM-111	<b>136225</b>		<b>129929</b>	AN-GTM-10-111	
211	50 mm 1-15/16	<b>125994</b>	WSTU-SCM-50M	<b>136308</b>	WSTU-GTM-50M	<b>136226</b>	WSTU-GT-11 (211 SERIES)	<b>129961</b>	AN-GTM-11-50M	WS502
		<b>135123</b>	WSTU-SCM-115	<b>136177</b>	WSTU-GTM-115	<b>136226</b>		<b>129931</b>	AN-GTM-11-115	
212	55 mm 2-3/16	<b>125995</b>	WSTU-SCM-55M	<b>136309</b>	WSTU-GTM-55M	<b>136227</b>	WSTU-GT-12 (212 SERIES)	<b>129962</b>	AN-GTM-12-55M	WS502
		<b>135125</b>	WSTU-SCM-203	<b>136179</b>	WSTU-GTM-203	<b>136227</b>		<b>129933</b>	AN-GTM-12-203	
214	65 mm 2-7/16	<b>125996</b>	WSTU-SCM-65M	<b>136310</b>	WSTU-GTM-65M	<b>136228</b>	WSTU-GT-14 (214 SERIES)	<b>129963</b>	AN-GTM-14-65M	WS515
		<b>135127</b>	WSTU-SCM-207	<b>136181</b>	WSTU-GTM-207	<b>136228</b>		<b>129935</b>	AN-GTM-14-207	
215	70 mm 2-11/16	<b>125997</b>	WSTU-SCM-70M	<b>136311</b>	WSTU-GTM-70M	<b>136229</b>	WSTU-GT-15 (215 SERIES)	<b>129964</b>	AN-GTM-15-70M	WS515
		<b>135129</b>	WSTU-SCM-211	<b>136183</b>	WSTU-GTM-211	<b>136229</b>		<b>129937</b>	AN-GTM-15-211	
216	75 mm 2-15/16	<b>125998</b>	WSTU-SCM-75M	<b>136312</b>	WSTU-GTM-75M	<b>136230</b>	WSTU-GT-16 (216 SERIES)	<b>129965</b>	AN-GTM-16-75M	WS608
		<b>135130</b>	WSTU-SCM-215	<b>136184</b>	WSTU-GTM-215	<b>136230</b>		<b>129938</b>	AN-GTM-16-215	
	3	<b>135181</b>	WSTU-SCM-300	<b>136185</b>	WSTU-GTM-300	<b>136230</b>		<b>129939</b>	AN-GTM-16-300	

**WSTU Housings • Gehäuse • Paliers • Soportes • Soporti**

**SCM, GTM Bearing Inserts • Lagereinsätze • Eléments encastrés de roulement • Rodamientos • Cuscinetti**



**SCM**



**GTM**

Series Série Serie Serie	Dimensions in mm Abmessungen in mm Dimensions en mm Medidas en mm Misure in mm																					
	kg	A	A <sub>2</sub>	B	C*	D	E	Bolt Bolzen Boulon Bolt Bullone Ø	F	G	H	J	K	L	L <sub>2</sub>	M#	N	R	R <sub>2</sub>	S	S <sub>2</sub>	T
205		30.2		96.8	13.5	50.8	61.9	15.9	9.5	15.9	50.8	33.3	33.7		76.2	92.1	10.7		19.4			34.9
206	1.4	35.3	40.9	111.1	13.5	57.2	69.9	19.1	9.5	15.9	55.6	36.5	40.1	50.8	88.9	104.8	12.3	13.5	23.0	27.4	41.3	
207	1.7	38.9	41.3	123.8	13.5	63.5	77.8	19.1	12.7	15.9	63.5	36.5	46.8	58.3	88.9	104.8	12.7	14.3	26.2	27.0	41.3	
208	2.9	42.9	46.8	144.5	17.5	82.6	88.9	25.4	15.9	19.1	82.6	49.2	52.0	63.5	101.6	114.3	15.1	16.7	27.8	30.2	49.2	
209	2.8	43.7	46.8	142.9	17.5	82.6	87.3	25.4	15.9	19.1	82.6	49.2	56.4	67.9	101.6	120.7	15.1	16.7	28.6	30.2	49.2	
210	3.0	44.5	47.2	147.6	17.5	85.7	90.5	25.4	15.9	19.1	82.6	49.2	61.9	74.6	101.6	120.7	15.1	16.7	29.4	30.6	49.2	
211	4.7	46.8	48.8	169.9	27.0	95.3	106.4	31.8	19.1	25.4	101.6	63.5	69.1	82.6	130.2	149.2	15.9	17.9	31.0	31.0	63.5	
212	5.1	50.4	53.6	190.5	27.0	101.6	119.1	31.8	19.1	31.8	101.6	63.5	75.4	88.9	130.2	149.2	17.1	19.4	33.3	34.1	63.5	
214	8.1	56.8	60.7	217.5	27.0	120.7	136.5	38.1	20.6	31.8	111.1	69.9	84.1	96.8	150.8	166.7	20.2	22.2	36.5	38.5	69.9	
215	8.9	57.9	65.1	231.8	27.0	120.7	139.7	38.1	20.6	31.8	111.1	69.9	92.1	108.0	150.8	169.9	20.6	22.6	37.3	42.5	69.9	
216	9.5	59.5	70.2	231.8	27.0	120.7	139.7	38.1	20.6	31.8	111.1	69.9	97.2	114.3	165.1	184.2	17.1	23.0	38.1	47.2	69.9	

\*+/-0,38 mm

# +0,25/-0,50 mm



## BEARING INSERT SC

Bearing Inserts with setscrew locking

Lagereinsätze mit Stellschrauben

Éléments encastrés de roulement avec vis pointeau

Rodamientos con tornillos prisionero

Cuscinetto con grani di fissaggio

Series Serie Série Serie Serie	Shaft Welle Arbre Eje Ø Albero	Standard Insert Standard-Einsatzstück Élément encastré standard Pieza de inserción estándar Cuscinetto standard		Insert With Flingers Einsatz mit Schleuderscheiben Élément encastré avec défecteurs Pieza de inserción con deflectores Cuscinetto con anelli di protezione		Corrosion Resistant Insert Korrosionsfester Einsatz Élément encastré résistant à la corrosion Pieza de inserción anticorrosión Cuscinetto resistente alla corrosione		High Temp Insert Einsatz für hohe Temperaturen Élément encastré résistant aux hautes températures Piezas de inserción alta temp Cuscinetto ad alta temperatura	
		Part No. Teilenr. Réf. pièce Núm. pieza Codice	Description Beschreibung Désignation Descripción Descrizione	Part No. Teilenr. Réf. pièce Núm. pieza Codice	Description Beschreibung Désignation Descripción Descrizione	Part No. Teilenr. Réf. pièce Núm. pieza Codice	Description Beschreibung Désignation Descripción Descrizione	Part No. Teilenr. Réf. pièce Núm. pieza Codice	Description Beschreibung Désignation Descripción Descrizione
		203	17mm 1/2 5/8	125800 123328 123329	INS-SC-17M INS-SC-008 INS-SC-010	@ 052159 @	INS-SC-17M-FF INS-SC-008-FF INS-SC-010-FF	@ 059759 @	INS-SC-17M-CR* INS-SC-008-CR* INS-SC-010-CR*
204	20mm 1/2 5/8 3/4 13/16	125802 123330 123331 123332 @	INS-SC-20M INS-SC-008L INS-SC-010L INS-SC-012 INS-SC-013	050524 @ 124932 123070 @	INS-SC-20M-FF INS-SC-008L-FF INS-SC-010L-FF INS-SC-012-FF INS-SC-013-FF	125873 052981 127073 045600 @	INS-SC-20M-CR* INS-SC-008L-CR* INS-SC-010L-CR* INS-SC-012-CR* INS-SC-013-CR*	@ @ @ 052032 @	INS-SC-20M-HT INS-SC-008L-HT INS-SC-010L-HT INS-SC-012-HT INS-SC-013-HT
205	25mm 7/8 15/16 1 30mm	125804 123333 123334 123335 125806	INS-SC-25M INS-SC-014 INS-SC-015 INS-SC-100 INS-SC-30M	052620 124931 123069 123071 052621	INS-SC-25M-FF INS-SC-014-FF INS-SC-015-FF INS-SC-100-FF INS-SC-30M-FF	050580 058665 @ 045601 125874	INS-SC-25M-CR INS-SC-014-CR* INS-SC-015-CR* INS-SC-100-CR INS-SC-30M-CR	@ @ @ 054949 @	INS-SC-25M-HT INS-SC-014-HT INS-SC-015-HT INS-SC-100-HT INS-SC-30M-HT
206	1-1/16 1-1/8 1-3/16 1-1/4	123336 123337 123338 123469	INS-SC-101 INS-SC-102 INS-SC-103 INS-SC-104S	@ 123234 123072 123073	INS-SC-101-FF INS-SC-102-FF INS-SC-103-FF INS-SC-104S-FF	@ @ @ 045603	INS-SC-101-CR* INS-SC-102-CR* INS-SC-103-CR INS-SC-104S-CR	@ @ @ @	INS-SC-101-HT INS-SC-102-HT INS-SC-103-HT INS-SC-104S-HT
207	35mm 1-1/4 1-5/16 1-3/8 1-7/16	125808 123339 123340 123341 123368	INS-SC-35M INS-SC-104 INS-SC-105 INS-SC-106 INS-SC-107	052622 123074 057102 123460 123075	INS-SC-35M-FF INS-SC-104-FF INS-SC-105-FF INS-SC-106-FF INS-SC-107-FF	050653 045412 058345 058965 045604	INS-SC-35M-CR INS-SC-104-CR INS-SC-105-CR* INS-SC-106-CR* INS-SC-107-CR	@ 053776 057201 057354 052645	INS-SC-35M-HT INS-SC-104-HT INS-SC-105-HT INS-SC-106-HT INS-SC-107-HT
208	40mm 1-1/2 1-5/8	125810 123342 123343	INS-SC-40M INS-SC-108 INS-SC-110	052623 123075 123409	INS-SC-40M-FF INS-SC-108-FF INS-SC-110-FF	050654 045605 @	INS-SC-40M-CR INS-SC-108-CR INS-SC-110-CR*	@ @ @	INS-SC-40M-HT INS-SC-108-HT INS-SC-110-HT
209	45mm 1-5/8 1-11/16 1-3/4 1-13/16	125812 045874 123344 123345 054225	INS-SC-45M INS-SC-110L INS-SC-111 INS-SC-112 INS-SC-113	@ @ @ 045677 @	INS-SC-45M-FF INS-SC-110L-FF INS-SC-111-FF INS-SC-112-FF INS-SC-113-FF	125004 054145 @ @ @	INS-SC-45M-CR* INS-SC-110L-CR* INS-SC-111-CR INS-SC-112-CR* INS-SC-113-CR*	@ @ 053565 @ @	INS-SC-45M-HT INS-SC-110L-HT INS-SC-111-HT INS-SC-112-HT INS-SC-113-HT
210	50mm 1-15/16 2	125814 123346 123347	INS-SC-50M INS-SC-115 INS-SC-200	@ 123077 123413	INS-SC-50M-FF INS-SC-115-FF INS-SC-200-FF	050656 045606 045338	INS-SC-50M-CR INS-SC-115-CR INS-SC-200-CR	@ 054019 054431	INS-SC-50M-HT INS-SC-115-HT INS-SC-200-HT
211	55mm 2 2-3/16 2-1/4 60mm	125816 123358 123348 123349 125818	INS-SC-55M INS-SCM-200 INS-SC-203 INS-SC-204 INS-SC-60M	@ @ 058230 058220 @	INS-SC-55M-FF INS-SCM-200-FF INS-SC-203-FF INS-SC-204-FF INS-SC-60M-FF	125175 058178 053825 @	INS-SC-55M-CR* INS-SCM-200-CR* INS-SC-203-CR* INS-SC-204-CR* INS-SC-60M-CR*	@ 058157 @ @ 057802	INS-SC-55M-HT INS-SCM-200-HT INS-SC-203-HT INS-SC-204-HT INS-SC-60M-HT
212	2-1/4 2-7/16	123360 123350	INS-SCM-204 INS-SC-207	064636 123416	INS-SCM-204-FF INS-SC-207-FF	053900 057681	INS-SCM-204-CR* INS-SC-207-CR*	@ 054196	INS-SCM-204-HT INS-SC-207-HT
214	70mm 2-1/2 2-11/16	125820 123362 123326	INS-SC-70M INS-SCM-208 INS-SC-211	@ @ @	INS-SC-70M-FF INS-SCM-208-FF INS-SC-211-FF	@ 053831 @	INS-SC-70M-CR* INS-SCM-208-CR* INS-SC-211-CR*	@ @ @	INS-SC-70M-HT INS-SCM-208-HT INS-SC-211-HT
215	75mm 2-15/16	125822 123352	INS-SC-75M INS-SC-215	@ 050365	INS-SC-75M-FF INS-SC-215-FF	@ @	INS-SC-75M-CR* INS-SC-215-CR*	@ @	INS-SC-75M-HT INS-SC-215-HT

@ Assembled to order

@ Montiert auf Bestellung

@ Assemblage à la commande

@ Ensamblado por pedido

@ Aggiunto all'ordine

\* 20 piece minimum

\* Stückzahl mindestens 20

\* 20 pièces minimums

\* Mínimo 20 unidades

\* Mínimo 20 pezzi

## BEARING INSERT SC

Bearing Inserts with setscrew locking

Lagereinsätze mit Stellschrauben

Éléments encastrés de roulement avec vis pointeau

Rodamientos con tornillos prisionero

Cuscinetti con grani di fissaggio



Series Série Série Serie Serie	Shaft Welle Arbre Eje Albero	kg	Dimensions in mm Abmessungen in mm Dimensions en mm Medidas en mm Misure in mm							
			A	C	D	J	L	N	W	Y
203	17mm 1/2 5/8	0.10	25.4	13.0	40.0	3.0	24.6	M5x.8 10-32 10-32	9.1	16.3
204	20mm 1/2 5/8 3/4 13/16	0.16	29.4	15.0	47.0	3.9	28.6	M6x1 10-32 10-32 1/4-28 1/4-28	10.7	18.7
205	25mm 7/8 15/16 1	0.18	30.2	15.0	52.0	3.9	33.7	M6x1 1/4-28 1/4-28 1/4-28	10.7	19.4
206	30mm 1-1/16 1-1/8 1-3/16 1-1/4	0.27	35.3	18.0	62.0	4.8	40.1	M8x1.25 5/16-24 5/16-24 5/16-24 1/4-28	12.3	23.0
207	35mm 1-1/4 1-5/16 1-3/8 1-7/16	0.44	38.9	19.0	72.0	5.1	46.8	M8x1.25 5/16-24 5/16-24 5/16-24 5/16-24	12.7	26.2
208	40mm 1-1/2 1-5/8	0.51	42.9	22.0	80.0	5.7	52.0	M8x1.25 5/16-24 5/16-24	15.1	27.8
209	45mm 1-5/8 1-11/16 1-3/4 1-13/16	0.62	43.7	22.0	85.0	6.3	56.4	M8x1.25 5/16-24 5/16-24 5/16-24 5/16-24	15.1	28.6
210	50mm 1-15/16 2	0.67	44.5	22.0	90.0	6.3	61.9	M10x1.5 3/8-24 3/8-24	15.1	29.4
211	55mm 2 2-3/16 2-1/4	0.89	46.8	24.0	100.0	6.8	69.1	M10x1.5 3/8-24 3/8-24 3/8-24	15.9	31.0
212	60mm 2-1/4 2-7/16	1.13	50.4	26.0	110.0	6.4	75.4	M10x1.5 3/8-24 3/8-24	17.1	33.3
214	70mm 2-1/2 2-11/16	1.63	56.8	28.0	125.0	6.7	84.1	M10x1.5 3/8-24 3/8-24	20.2	36.5
215	75mm 2-15/16	1.75	57.9	29.0	130.0	6.7	92.1	M10x1.5 3/8-24	20.6	37.3

## BEARING INSERT SXR / LAGEREINSATZ SXR / ÉLÉMENT ENCASTRÉ DE ROULEMENT SXR / RODAMIENTO SXR/ CUSCINETTO SXR

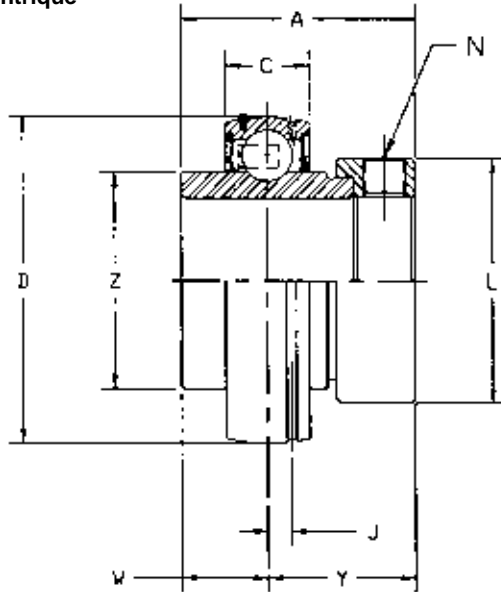
Bearing Inserts with eccentric locking collar  
 Lagereinsätze mit Exzenterring  
 Éléments encastrés de roulement avec bague excentrique  
 Rodamientos con collarín excéntrico  
 Cuscinetti con collare eccentrico

Series Serie Série Serie Serie	Shaft Welle Arbre Eje Albero	Part No. Teilenr. Réf. pièce Núm. pieza Codice	Description Beschreibung Désignation Descripción Descrizione
203	17mm	<b>125625</b>	INS-SXR-17M
	1/2	<b>131900</b>	INS-SXR-008
	5/8	<b>131902</b>	INS-SXR-010
204	20mm	<b>125626</b>	INS-SXR-20M
	3/4	<b>131904</b>	INS-SXR-012
205	25mm	<b>125627</b>	INS-SXR-25M
	7/8	<b>131906</b>	INS-SXR-014
	15/16	<b>131907</b>	INS-SXR-015
	1	<b>131908</b>	INS-SXR-100
206	30mm	<b>125628</b>	INS-SXR-30M
	1-1/16	<b>131909</b>	INS-SXR-101
	1-1/8	<b>131910</b>	INS-SXR-102
	1-3/16	<b>131911</b>	INS-SXR-103
	1-1/4	<b>@</b>	INS-SXR-104
207	35mm	<b>125629</b>	INS-SXR-35M
	1-1/4	<b>131912</b>	INS-SXR-104
	1-5/16	<b>131913</b>	INS-SXR-105
	1-3/8	<b>131914</b>	INS-SXR-106
	1-7/16	<b>131915</b>	INS-SXR-107

@ Assembled to order, @ Montiert auf Bestellung,  
 @ Assemblage à la commande, @ Ensamblado por pedido,  
 @ Aggiunto all'ordine

## BEARING INSERT SXR/ LAGEREINSATZ SXR / ÉLÉMENT ENCASTRÉ DE ROULEMENT SXR / RODAMIENTO SXR / CUSCINETTO SXR

Bearing Inserts with eccentric locking collar  
 Lagereinsätze mit Exzenterring  
 Eléments encastrés de roulement avec bague excentrique  
 Rodamientos con collarín excéntrico  
 Cuscinetti con collare eccentrico



Series Serie Série Serie Serie	Shaft Albero Arbre Eje Welle	Part No. Codice Réf. pièce Núm. pieza Teilennr.	Description Descrizione Désignation Descripción Beschreibung	kg	Dimensions in mm Abmessungen in mm Dimensions en mm Medidas en mm Misure in mm								
					A	C	D	J	L	N	W	Y	Z
203	17 mm	125625	INS-SXR-17M	0.10	28.6	13.0	40.0	3.8	28.6	M6x1	6.5	22.1	24.3
204	20 mm	125626	INS-SXR-20M	0.20	43.7	15.0	47.0	3.9	33.3	M6x1	17.1	26.6	28.8
205	25 mm	125627	INS-SXR-25M	0.23	44.5	15.0	52.0	3.9	38.1	M6x1	17.5	27.0	33.8
206	30 mm	125628	INS-SXR-30M	0.38	48.4	18.0	62.0	4.8	44.5	M8x1.25	18.3	30.2	40.4
207	35 mm	125629	INS-SXR-35M	0.55	51.2	19.0	72.0	5.1	54.0	M8x1.25	18.8	32.4	46.9
208	40 mm	125630	INS-SXR-40M	0.75	56.4	22.0	80.0	5.7	60.3	M10x1.5	21.4	34.9	52.9
209	45 mm	125631	INS-SXR-45M	0.81	56.4	22.2	85.8	6.4	64.1	M8x1.25	21.4	34.9	57.7
210	50 mm	125632	INS-SXR-50M	0.95	62.7	22.0	90.0	6.3	69.9	M10x1.5	24.6	38.1	62.8
211	55 mm	125633	INS-SXR-55M	1.28	71.4	24.0	100.0	6.8	76.2	M12x1.75	27.8	43.7	70.2
212	60 mm	125634	INS-SXR-60M	1.68	77.8	26.0	110.0	6.4	84.1	M12x1.75	31.0	46.8	77.4
215	75 mm	125635	INS-SXR-75M	2.03	92.1	29.0	130.0	6.7	101.6	M12x1.75	37.3	54.8	92.1



## BEARING INSERT SCM / LAGEREINSATZ SCM / ÉLÉMENT ENCASTRÉ DE ROULEMENT SCM / RODAMIENTO SCM / CUSCINETTO SCM

Bearing Inserts with setscrew locking  
 Lagereinsätze mit Stellschrauben  
 Éléments encastrés de roulement avec vis pointeau  
 Rodamientos con tornillos prisionero  
 Cuscinetti con grani di fissaggio

Series Serie Série Serie	Shaft Welle Arbre Albero	Standard Insert Standard-Einsatzstück Élément encastré standard Pieza de inserción estándar Cuscinetto standard		Insert With Flingers Einsatz mit Schleuderscheiben Élément encastré avec déflecteurs Pieza de inserción con deflectores de aceite Cuscinetto con anelli di protezione		Corrosion Resistant Insert Korrosionsfester Einsatz Élément encastré résistant à la corrosion Pieza de inserción anticorrosión Cuscinetto resistente alla corrosione		High Temp Insert Einsatz für hohe Temperaturen Élément encastré résistant aux hautes températures Pieza de inserción alta temp Cuscinetto ad alta temperatura	
		Part No. Teilenr. Réf. pièce Núm. pieza Codice	Description Beschreibung Désignation Descripción Descrizione	Part No. Teilenr. Réf. pièce Núm. pieza Codice	Description Beschreibung Désignation Descripción Descrizione	Part No. Teilenr. Réf. pièce Núm. pieza Codice	Description Beschreibung Désignation Descripción Descrizione	Part No. Teilenr. Réf. pièce Núm. pieza Codice	Description Beschreibung Désignation Descripción Descrizione
206	25mm 1	125825	INS-SCM-25M	@	INS-SCM-25M-FF	@	INS-SCM-25M-CR*	@	INS-SCM-25M-HT
		123419	INS-SCM-100	@	INS-SCM-100-FF	@	INS-SCM-100-CR*	@	INS-SCM-100-HT
207	30mm 1-3/16 1-1/4	125826	INS-SCM-30M	@	INS-SCM-30M-FF	@	INS-SCM-30M-CR*	@	INS-SCM-30M-HT
		123420	INS-SCM-103	052841	INS-SCM-103-FF	@	INS-SCM-103-CR*	@	INS-SCM-103-HT
208	35mm 1-7/16 1-1/2	123339	INS-SC-104	123074	INS-SC-104-FF	045412	INS-SC-104-CR	053776	INS-SC-104-HT
		125828	INS-SCM-35M	@	INS-SCM-35M-FF	@	INS-SCM-35M-CR*	@	INS-SCM-35M-HT
		123353	INS-SCM-107	123445	INS-SCM-107-FF	@	INS-SCM-107-CR*	@	INS-SCM-107-HT
209	40mm 1-1/2 1-5/8	123342	INS-SC-108	123076	INS-SC-108-FF	045605	INS-SC-108-CR	@	INS-SC-108-HT
		125830	INS-SCM-40M	@	INS-SCM-40M-FF	@	INS-SCM-40M-CR*	@	INS-SCM-40M-HT
		123354	INS-SCM-108	@	INS-SCM-108-FF	@	INS-SCM-108-CR*	@	INS-SCM-108-HT
210	50mm 1-15/16 2	045874	INS-SC-110L	@	INS-SC-110L-FF	@	INS-SC-110L-CR*	@	INS-SC-110L-HT
		125832	INS-SCM-45M	@	INS-SCM-45M-FF	@	INS-SCM-45M-CR*	@	INS-SCM-45M-HT
		123355	INS-SCM-111	051787	INS-SCM-111-FF	@	INS-SCM-111-CR*	@	INS-SCM-111-HT
211	55mm 2-3/16 2-1/4	123356	INS-SCM-112	@	INS-SCM-112-FF	@	INS-SCM-112-CR*	@	INS-SCM-112-HT
		125834	INS-SCM-50M	@	INS-SCM-50M-FF	@	INS-SCM-50M-CR*	@	INS-SCM-50M-HT
		123357	INS-SCM-115	050493	INS-SCM-115-FF	058397	INS-SCM-115-CR*	@	INS-SCM-115-HT
212	60mm 2-7/16 2-1/2	123358	INS-SCM-200	@	INS-SCM-200-FF	125175	INS-SCM-200-CR*	058157	INS-SCM-200-HT
		125836	INS-SCM-55M	@	INS-SCM-55M-FF	@	INS-SCM-55M-CR*	@	INS-SCM-55M-HT
		123359	INS-SCM-203	050186	INS-SCM-203-FF	@	INS-SCM-203-CR*	@	INS-SCM-203-HT
214	70mm 2-11/16 3	123360	INS-SCM-204	064636	INS-SCM-204-FF	053900	INS-SCM-204-CR*	@	INS-SCM-204-HT
		125838	INS-SCM-65M	@	INS-SCM-65M-FF	@	INS-SCM-65M-CR*	@	INS-SCM-65M-HT
		123361	INS-SCM-207	123424	INS-SCM-207-FF	@	INS-SCM-207-CR*	056912	INS-SCM-207-HT
215	75mm 2-15/16 3	123362	INS-SCM-208	@	INS-SCM-208-FF	053831	INS-SCM-208-CR*	@	INS-SCM-208-HT
		125840	INS-SCM-70M	@	INS-SCM-70M-FF	@	INS-SCM-70M-CR*	@	INS-SCM-70M-HT
		123363	INS-SCM-211	@	INS-SCM-211-FF	@	INS-SCM-211-CR*	@	INS-SCM-211-HT
216	85mm 3-7/16 3-1/2	125842	INS-SCM-75M	@	INS-SCM-75M-FF	@	INS-SCM-75M-CR*	@	INS-SCM-75M-HT
		123364	INS-SCM-215	123456	INS-SCM-215-FF	045764	INS-SCM-215-CR*	049918	INS-SCM-215-HT
		123365	INS-SCM-300	123457	INS-SCM-300-FF	@	INS-SCM-300-CR*	@	INS-SCM-300-HT
218	85mm 3-7/16 3-1/2	125844	INS-SCM-85M	@	INS-SCM-85M-FF	@	INS-SCM-85M-CR*	@	INS-SCM-85M-HT
		123366	INS-SCM-307	123423	INS-SCM-307-FF	045765	INS-SCM-307-CR*	@	INS-SCM-307-HT
		123367	INS-SCM-308	@	INS-SCM-308-FF	@	INS-SCM-308-CR*	@	INS-SCM-308-HT

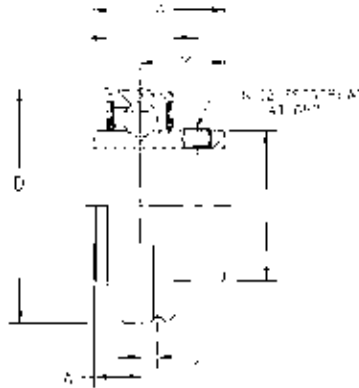
@ Assembled to order  
 @ Montiert auf Bestellung  
 @ Assemblage à la commande  
 @ Ensamblado por pedido  
 @ Aggiunto all'ordine

# SCM Piloted Flange Only  
 # Nur SCM-Flansch, zentriert  
 # Palier flasque à guide SCM  
 # Sólo soporte brida guiado SCM  
 # Solo flangia SCM pilotata

\* 20 Piece Minimum  
 \* Stückzahl mindestens 20  
 \* 20 pièces minimums  
 \* Mínimo 20 unidades  
 \* Mínimo 20 pezzi

## BEARING INSERT SCM / LAGEREINSATZ SCM / ÉLÉMENT ENCASTRÉ DE ROULEMENT SCM / RODAMIENTO SCM / CUSCINETTO SCM

Bearing Inserts with setscrew locking  
 Lagereinsätze mit Stellschrauben  
 Éléments encastrés de roulement avec fixation par vis de pression  
 Rodamientos con tornillos prisioneros  
 Cuscinetti con grani di fissaggio



Series Série Série Serie Serie	Shaft Welle Arbre Eje Albero	kg	Dimensions in mm Abmessungen in mm Dimensions en mm Medidas en mm Misure in mm							
			A	C	D	J	L	N	W	Y
206	25mm	0.32	35.3	18.0	62.0	4.8	40.1	M8x1.25	23.0	23.0
	1	0.71						5/16-24		
207	30mm	0.53	38.9	19.0	72.0	5.1	46.8	M8x1.25	12.7	26.2
	1-3/16	1.07						5/16-24		
	1-1/4	1.02						5/16-24		
208	35mm	0.60	42.9	22.0	80.0	5.7	52.0	M8x1.25	15.1	27.8
	1-7/16	1.32						5/16-24		
	1-1/2	1.27						5/16-24		
209	40mm	0.71	43.7	22.0	85.0	6.3	56.4	M8x1.25	15.1	28.6
	1-1/2	1.62						5/16-24		
	1-5/8	1.49						5/16-24		
210	45mm	0.76	44.5	22.0	90.0	6.3	61.9	M10x1.5	15.1	29.4
	1-11/16	1.82						3/8-24		
	1-3/4	1.74						3/8-24		
211	50mm	1.03	46.8	24.0	100.0	6.8	69.1	M10x1.5	15.9	31
	1-15/16	2.36						3/8-24		
	2	2.26						3/8-24		
212	55mm	1.27	50.4	26.0	110.0	6.4	75.4	M10x1.5	17.1	33.3
	2-3/16	2.97						3/8-24		
	2-1/4	2.85						3/8-24		
214	60mm	1.86	56.8	28.0	110.0	6.7	84.1	M10x1.	20.2	36.5
	2-7/16	4.39						3/8-245		
	2-1/2	4.25						3/8-245		
215	70mm	1.98	57.9	29.0	130.0	6.7	92.1	M10x1.5	20.6	37.3
	2-11/16	4.49						3/8-24		
216	75mm	2.51	59.5	30.0	140.0	7.2	97.2	M10x.15	17.1	38.1
	2-15/16	5.54						3/8-24		
	3	5.52						3/8-24		
218	85mm	3.33	63.1	34.0	160.0	7.6	110.7	M10x1.5	23.4	39.7
	3-7/16	7.35						3/8-24		
	3-1/2	7.33						3/8-24		



## BEARING INSERT GT

Bearing Inserts

Lagereinsätze

Eléments encastrés de roulement

Rodamientos

Cuscinetti

Series Serie Série Serie Serie	Shaft Welle Arbre Eje Albero	Part No. Teilenr. Réf. pièce Núm. pieza Codice	Description Beschreibung Désignation Descripción Descrizione	Hsg / Insert Pt # Gehäuse/Einsatzteil # palier/roulement # Soporte/Rodamien # sopporto/cuscinetti #	Description Beschreibung Désignation Descripción Descrizione	Sleeve Pt # Hülse # Manchon n° Manguitos # Bussole #	Description Beschreibung Désignation Descripción Descrizione	
203	17mm	<b>129796</b>	INS-GT-17M	<b>129516</b>	INS-GT-03	<b>129942</b>	AN-GT-03-17M	
	1/2	<b>129774</b>	INS-GT-008				<b>129902</b>	AN-GT-03-008
	5/8	<b>129775</b>	INS-GT-010				<b>129903</b>	AN-GT-03-010
204	20mm	<b>129797</b>	INS-GT-20M	<b>129517</b>	INS-GT-04	<b>129943</b>	AN-GT-04-20M	
	3/4	<b>129776</b>	INS-GT-012				<b>129904</b>	AN-GT-04-012
205	25mm	<b>129798</b>	INS-GT-25M	<b>129518</b>	INS-GT-05	<b>129944</b>	AN-GT-05-25M	
	7/8	<b>129777</b>	INS-GT-014				<b>129905</b>	AN-GT-05-014
	15/16	<b>129778</b>	INS-GT-015				<b>129906</b>	AN-GT-05-015
	1	<b>129779</b>	INS-GT-100				<b>129907</b>	AN-GT-05-100
206	30mm	<b>129799</b>	INS-GT-30M	<b>129519</b>	INS-GT-06	<b>129945</b>	AN-GT-06-30M	
	1-1/8	<b>129780</b>	INS-GT-102				<b>129908</b>	AN-GT-06-102
	1-3/16	<b>129781</b>	INS-GT-103				<b>129909</b>	AN-GT-06-103
	1-1/4	<b>129782</b>	INS-GT-104S				<b>129910</b>	AN-GT-06-104S
207	35mm	<b>129800</b>	INS-GT-35M	<b>129520</b>	INS-GT-07	<b>129946</b>	AN-GT-07-35M	
	1-1/4	<b>129783</b>	INS-GT-104				<b>129911</b>	AN-GT-07-104
	1-3/8	<b>129784</b>	INS-GT-106				<b>129912</b>	AN-GT-07-106
	1-7/16	<b>129785</b>	INS-GT-107				<b>129913</b>	AN-GT-07-107
208	40mm	<b>129801</b>	INS-GT-40M	<b>129521</b>	INS-GT-08	<b>129947</b>	AN-GT-08-40M	
	1-1/2	<b>129786</b>	INS-GT-108				<b>129914</b>	AN-GT-08-108
	1-5/8	<b>129844</b>	INS-GT-110				<b>129955</b>	AN-GT-08-110
209	45mm	<b>129802</b>	INS-GT-45M	<b>129522</b>	INS-GT-09	<b>129948</b>	AN-GT-09-45M	
	1-5/8	<b>129787</b>	INS-GT-110L				<b>129915</b>	AN-GT-09-110L
	1-11/16	<b>129788</b>	INS-GT-111				<b>129916</b>	AN-GT-09-111
	1-3/4	<b>129789</b>	INS-GT-112				<b>129917</b>	AN-GT-09-112
210	50mm	<b>129803</b>	INS-GT-50M	<b>129523</b>	INS-GT-10	<b>129949</b>	AN-GT-10-50M	
	1-15/16	<b>129790</b>	INS-GT-115				<b>129918</b>	AN-GT-10-115
	2	<b>129791</b>	INS-GT-200				<b>129919</b>	AN-GT-10-200
211	55mm	<b>129804</b>	INS-GT-55M	<b>129524</b>	INS-GT-11	<b>129950</b>	AN-GT-11-55M	
	2	<b>129815</b>	INS-GTM-200				<b>129932</b>	AN-GTM-11-200
	2-3/16	<b>129792</b>	INS-GT-203				<b>129920</b>	AN-GT-11-203
	2-1/4	<b>129845</b>	INS-GT-204				<b>129956</b>	AN-GT-11-204
212	60mm	<b>129805</b>	INS-GT-60M	<b>129525</b>	INS-GT-12	<b>129951</b>	AN-GT-12-60M	
	2-1/4	<b>129817</b>	INS-GTM-204				<b>129934</b>	AN-GTM-12-204
	2-7/16	<b>129793</b>	INS-GT-207				<b>129921</b>	AN-GT-12-207
214	70mm	<b>129806</b>	INS-GT-70M	<b>129526</b>	INS-GT-14	<b>129952</b>	AN-GT-14-70M	
	2-1/2	<b>129819</b>	INS-GTM-208				<b>129936</b>	AN-GTM-14-208
	2-11/16	<b>129794</b>	INS-GT-211				<b>129922</b>	AN-GT-14-211
215	75mm	<b>129807</b>	INS-GT-75M	<b>129527</b>	INS-GT-15	<b>129953</b>	AN-GT-15-75M	
	2-15/16	<b>129795</b>	INS-GT-215				<b>129923</b>	AN-GT-15-215
	3	<b>@</b>	INS-GT-300			<b>129987</b>	AN-GT-15-300	

@ Assembled to order, @ Montiert auf Bestellung, @ Assemblage à la commande, @ Ensablado por pedido, @ Aggiunto all'ordine

## BEARING INSERT GT

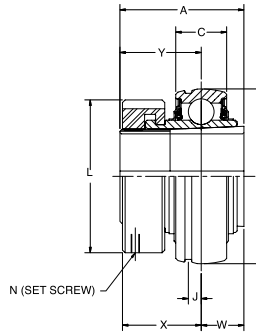
Bearing Inserts

Lagereinsätze

Éléments encastrés de roulement

Rodamientos

Cuscinetti



Series Série Série Série Serie	Shaft Welle Arbre Eje Albero	kg	Dimensions in mm Abmessungen in mm Dimensions en mm Medidas en mm Misura in mm								
			A	C	D	J	L	N (UNF)	W#	X	Y#
203	17mm 1/2 5/8	0.1	34.1	13.0	40.0	3.8	35.7	#10-32 x 1/4	10.3	23.4	23.8
204	20mm 3/4	0.3	37.3	15.0	47.0	3.9	38.1	#10-32 x 1/4	12.3	25.0	25.0
205	25mm 7/8 15/16 1	0.4	36.9	15.0	52.0	3.9	45.6	#10-32 x 1/4	12.8	24.2	24.2
206	30mm 1-1/8 1-3/16 1-1/4	0.6	40.9	18.0	62.0	4.8	51.0	#10-32 x 1/4	13.5	26.2	27.4
207	35mm 1-1/4 1-3/8 1-7/16	0.8	41.3	19.0	72.0	5.1	58.3	#10-32 x 1/4	14.3	26.6	27.0
208	40mm 1-1/2 1-5/8	1.0	46.8	22.0	80.0	5.7	63.5	#10-32 x 1/4	16.7	29.0	30.2
209	45mm 1-5/8 1-11/16 1-3/4	1.2	46.8	22.0	85.0	6.3	67.9	#10-32 x 1/4	16.7	29.4	30.2
210	50mm 1-15/16 2	1.4	47.2	22.0	90.0	6.3	74.6	#10-32 x 1/4	16.7	29.4	30.6
211	55mm 2 2-3/16 2-1/4	1.6	48.8	24.0	100.0	6.8	82.6	#10-32 x 1/4	17.9	30.2	31.0
212	60mm 2-1/4 2-7/16	2.2	53.6	26.0	110.0	6.4	88.9	#10-32 x 1/4	19.4	33.3	34.1
214	70mm 2-1/2 2-11/16	2.5	60.7	28.0	125.0	6.7	96.8	#10-32 x 1/4	22.2	37.3	38.5
215	75mm 2-15/16 3	2.7	65.1	29.0	130.0	6.7	108.0	#10-32 x 1/4	22.6	41.3	42.5

# W & Y dimensions will vary slightly depending on true shaft diameter. / # W & Y –Maße weichen leicht je nach dem tatsächlichen Wellendurchmesser ab.  
# Les dimensions W & Y varient légèrement en fonction du diamètre réel de l'arbre / # Las medidas W e Y variarán ligeramente dependiendo del verdadero diámetro del eje / # Le dimensioni W & Y variano leggermente a seconda del diametro dell'albero.



## BEARING INSERT GTM

Bearing Inserts

Lagereinsätze

Éléments encastrés de roulement

Rodamientos

Cuscinetti

Series Serie Série Serie Serie	Shaft Welle Arbre Eje Albero	Part No. Teilen. Réf. pièce Núm. pieza Codice	Description Beschreibung Désignation Descripción Descrizione	Hsg / Insert Pt # Gehäuse/Einsatzteil # palier/roulement # Soporte/Rodamien. # sopporto/cuscinetti #	Description Beschreibung Désignation Descripción Descrizione	Sleeve Pt # Hülse # Manchon n° Manguitos # Bussole #	Description Beschreibung Désignation Descripción Descrizione
205	3/4	<b>129417</b>	INS-GTM-012	<b>129518</b>	INS-GT-05	<b>129924</b>	AN-GTM-05-012
206	25mm 1	<b>129889</b>	INS-GTM-25M	<b>129519</b>	INS-GT-06	<b>129957</b>	AN-GTM-06-25M
		<b>129808</b>	INS-GTM-100			<b>129925</b>	AN-GTM-06-100
		<b>129890</b>	INS-GTM-30M			<b>129954</b>	AN-GTM-07-30M
207	1-3/16 1-1/4	<b>129809</b>	INS-GTM-103	<b>129520</b>	INS-GT-07	<b>129926</b>	AN-GTM-07-103
		<b>129783</b>	INS-GT-104			<b>129911</b>	AN-GT-07-104
		<b>129891</b>	INS-GTM-35M			<b>129521</b>	INS-GT-08
<b>129810</b>	INS-GTM-107	<b>129927</b>	AN-GTM-08-107				
208	35mm 1-7/16	<b>129892</b>	INS-GTM-40M	<b>129522</b>	INS-GT-09	<b>129959</b>	AN-GTM-09-40M
		<b>129811</b>	INS-GTM-108			<b>129928</b>	AN-GTM-09-108
		<b>129787</b>	INS-GT-110L			<b>129960</b>	INS-GT-10
<b>129893</b>	INS-GTM-45M	<b>129930</b>	AN-GTM-10-111				
<b>129812</b>	INS-GTM-111	<b>129931</b>	AN-GTM-10-112				
210	1-11/16 1-3/4	<b>129813</b>	INS-GTM-112	<b>129524</b>	INS-GT-11	<b>129961</b>	AN-GTM-11-50M
		<b>129894</b>	INS-GTM-50M			<b>129932</b>	AN-GTM-11-115
		<b>129814</b>	INS-GTM-115			<b>129933</b>	AN-GTM-11-200
211	1-15/16 2	<b>129815</b>	INS-GTM-200	<b>129525</b>	INS-GT-12	<b>129962</b>	AN-GTM-12-55M
		<b>129895</b>	INS-GTM-55M			<b>129933</b>	AN-GTM-12-203
		<b>129816</b>	INS-GTM-203			<b>129934</b>	AN-GTM-12-204
212	55mm 2-3/16 2-1/4	<b>129817</b>	INS-GTM-204	<b>129526</b>	INS-GT-14	<b>129963</b>	AN-GTM-14-65M
		<b>129896</b>	INS-GTM-65M			<b>129935</b>	AN-GTM-14-207
		<b>129818</b>	INS-GTM-207			<b>129936</b>	AN-GTM-14-208
214	65mm 2-7/16 2-1/2	<b>129819</b>	INS-GTM-208	<b>129527</b>	INS-GT-15	<b>129964</b>	AN-GTM-15-70M
		<b>129897</b>	INS-GTM-70M			<b>129937</b>	AN-GTM-15-211
		<b>129820</b>	INS-GTM-211			<b>129965</b>	AN-GTM-16-75M
215	70mm 2-11/16	<b>129898</b>	INS-GTM-75M	<b>129528</b>	INS-GT-16	<b>129938</b>	AN-GTM-16-215
		<b>129821</b>	INS-GTM-215			<b>129939</b>	AN-GTM-16-300
		<b>129822</b>	INS-GTM-300			<b>129966</b>	AN-GTM-18-85M
216	75mm 2-15/16 3	<b>129899</b>	INS-GTM-85M	<b>129529</b>	INS-GT-18	<b>129940</b>	AN-GTM-18-307
		<b>129823</b>	INS-GTM-307			<b>129941</b>	
		<b>129824</b>	INS-GTM-308				
218	85mm 3-7/16 3-1/2	<b>129823</b>	INS-GTM-308				

## BEARING INSERT GTM

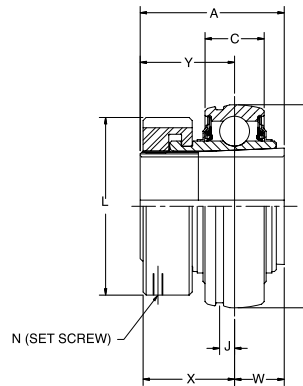
Bearing Inserts

Lagereinsätze

Éléments encastrés de roulement

Rodamientos

Cuscinetti

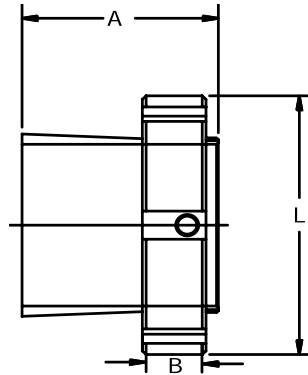


Series Serie Série Serie Serie	Shaft Welle Arbre Eje Albero	kg	Dimensions in mm Abmessungen in mm Dimensions en mm Medidas en mm Misure in mm								
			A	C	D	J	L	N (UNF)	W#	X	Y#
205	3/4	0.8	34.1	15.0	52.0	3.9	45.6	#10-32 x 1/4	12.7	24.2	24.2
206	25mm 1	0.8	40.9	18.0	62.0	4.8	51.0	#10-32 x 1/4	13.5	26.2	27.4
207	30mm 1-3/16 1-1/4	1.0	41.3	19.0	72.0	5.1	58.3	#10-32 x 1/4	14.3	26.6	27.0
208	35mm 1-7/16	1.1	46.8	22.0	80.0	5.7	63.5	#10-32 x 1/4	16.7	29.0	30.2
209	40mm 1-1/2 1-5/8	1.3	46.8	22.0	85.0	6.3	67.9	#10-32 x 1/4	16.7	29.4	30.2
210	45mm 1-11/16 1-3/4	1.4	47.2	22.0	90.0	6.3	74.6	#10-32 x 1/4	16.7	29.4	30.6
211	50mm 1-15/16 2	1.5	48.8	24.0	100.0	6.8	82.6	#10-32 x 1/4	17.9	30.2	31.0
212	55mm 2-3/16 2-1/4	2.2	53.6	26.0	110.0	6.4	88.9	#10-32 x 1/4	19.4	33.3	34.1
214	65mm 2-7/16 2-1/2	2.5	60.7	28.0	125.0	6.7	96.8	#10-32 x 1/4	22.2	37.3	38.5
215	70mm 2-11/16	2.7	65.1	29.0	130.0	6.7	108.0	#10-32 x 1/4	22.6	41.3	42.5
216	75mm 2-15/16 3	3.2	70.2	30.0	140.0	7.2	114.3	#10-32 x 1/4	23.0	45.6	47.2
218	85mm 3-7/16 3-1/2	4.0	71.0	34.0	160.0	7.6	127.0	#10-32 x 1/4	25.3	44.5	45.6

# W & Y dimensions will vary slightly depending on true shaft diameter. / # W & Y –Maße weichen leicht je nach dem tatsächlichen Wellendurchmesser ab.

# Les dimensions W & Y varient légèrement en fonction du diamètre réel de l'arbre / # Las medidas W e Y variarán ligeramente dependiendo del verdadero diámetro del eje / # Le dimensioni W & Y variano leggermente a seconda del diametro dell'albero.

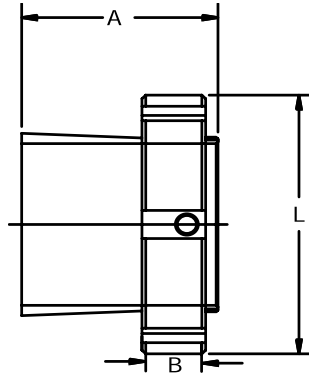
**GT ADAPTERS**  
**ADAPTER GT**  
**ADAPTATEURS GT**  
**ADAPTADORES GT**  
**ADATTATORI GT**



Series Serie Série Serie Serie	Shaft Welle Arbre Eje Albero	Part No. Teilenr. Réf. pièce Núm. pieza Codice	Description Beschreibung Désignation Descripción Descrizione
203	17mm	<b>129942</b>	AN-GT-03-17M
	1/2	<b>129902</b>	AN-GT-03-008
	5/8	<b>129903</b>	AN-GT-03-010
204	20mm	<b>129943</b>	AN-GT-04-20M
	3/4	<b>129904</b>	AN-GT-04-012
205	25mm	<b>129944</b>	AN-GT-05-25M
	3/4	<b>129924</b>	AN-GTM-05-012
	7/8	<b>129905</b>	AN-GT-05-014
	15/16	<b>129906</b>	AN-GT-05-015
	1	<b>129907</b>	AN-GT-05-100
206	25mm	<b>129957</b>	AN-GTM-06-25M
	30mm	<b>129945</b>	AN-GT-06-30M
	1	<b>129925</b>	AN-GTM-06-100
	1-1/8	<b>129908</b>	AN-GT-06-102
	1-3/16	<b>129909</b>	AN-GT-06-103
207	1-1/4	<b>129910</b>	AN-GT-06-104S
	30mm	<b>129954</b>	AN-GTM-07-30M
	35mm	<b>129946</b>	AN-GT-07-35M
	1-3/16	<b>129926</b>	AN-GTM-07-103
	1-1/4	<b>129911</b>	AN-GT-07-104
	1-3/8	<b>129912</b>	AN-GT-07-106
208	1-7/16	<b>129913</b>	AN-GT-07-107
	35mm	<b>129958</b>	AN-GTM-08-35M
	40mm	<b>129947</b>	AN-GT-08-40M
	1-7/16	<b>129927</b>	AN-GTM-08-107
	1-1/2	<b>129914</b>	AN-GT-08-108
209	1-5/8	<b>129955</b>	AN-GT-08-110
	40mm	<b>129959</b>	AN-GTM-09-40M
	45mm	<b>129948</b>	AN-GT-09-45M
	1-1/2	<b>129928</b>	AN-GTM-09-108
	1-5/8	<b>129915</b>	AN-GT-09-110L
210	1-11/16	<b>129916</b>	AN-GT-09-111
	1-3/4	<b>129917</b>	AN-GT-09-112

Series Serie Série Serie Serie	Shaft Welle Arbre Eje Albero	Part No. Teilenr. Réf. pièce Núm. pieza Codice	Description Beschreibung Désignation Descripción Descrizione
210	45mm	<b>129960</b>	AN-GTM-10-45M
	50mm	<b>129949</b>	AN-GT-10-50M
	1-11/16	<b>129929</b>	AN-GTM-10-111
	1-3/4	<b>129930</b>	AN-GTM-10-112
	1-15/16	<b>129918</b>	AN-GT-10-115
211	2	<b>129919</b>	AN-GT-10-200
	50mm	<b>129961</b>	AN-GTM-11-50M
	55mm	<b>129950</b>	AN-GT-11-55M
	1-15/16	<b>129931</b>	AN-GTM-11-115
	2	<b>129932</b>	AN-GTM-11-200
212	2-3/16	<b>129920</b>	AN-GT-11-203
	2-1/4	<b>129956</b>	AN-GT-11-204
	55mm	<b>129962</b>	AN-GTM-12-55M
	60mm	<b>129951</b>	AN-GT-12-60M
	2-3/16	<b>129933</b>	AN-GTM-12-203
214	2-1/4	<b>129934</b>	AN-GTM-12-204
	2-7/16	<b>129921</b>	AN-GT-12-207
	65mm	<b>129963</b>	AN-GTM-14-65M
	70mm	<b>129952</b>	AN-GT-14-70M
	2-7/16	<b>129935</b>	AN-GTM-14-207
215	2-1/2	<b>129936</b>	AN-GTM-14-208
	2-11/16	<b>129922</b>	AN-GT-14-211
	70mm	<b>129964</b>	AN-GTM-15-70M
	75mm	<b>129953</b>	AN-GT-15-75M
	2-11/16	<b>129937</b>	AN-GTM-15-211
216	2-15/16	<b>129923</b>	AN-GT-15-215
	3	<b>129987</b>	AN-GT-15-300
	75mm	<b>129965</b>	AN-GTM-16-75M
	2-15/16	<b>129938</b>	AN-GTM-16-215
	3	<b>129939</b>	AN-GTM-16-300
218	85mm	<b>129966</b>	AN-GTM-18-85M
	3-7/16	<b>129940</b>	AN-GTM-18-307
	3-1/2	<b>129941</b>	AN-GTM-18-308

**GT ADAPTERS**  
**ADAPTER GT**  
**ADAPTATEURS GT**  
**ADAPTADORES GT**  
**ADATTATORI GT**



Series Série Série Serie Serie	Shaft Welle Arbre Eje Albero	kg	Dimensions in mm Abmessungen in mm Dimensions en mm Medidas en mm Misura in mm		
			A	B	L
203	17mm	0.1	34.0	13.1	35.6
	1/2				
	5/8				
204	20mm	0.1	37.5	13.1	38.1
	3/4				
205	25mm	0.1	37.1	13.1	45.7
	3/4				
	7/8				
	15/16				
206	1	0.2	40.9	13.5	50.8
	25mm				
	30mm				
207	1	0.2	41.1	13.5	58.4
	1-1/8				
	1-3/16				
	1-1/4				
	30mm				
208	35mm	0.4	46.7	13.5	63.5
	40mm				
	1-7/16				
	1-1/2				
	1-5/8				
209	40mm	0.4	47.0	13.5	68.1
	45mm				
	1-1/2				
	1-5/8				
	1-11/16				
1-3/4					

Series Série Série Serie Serie	Shaft Welle Arbre Eje Albero	kg	Dimensions in mm Abmessungen in mm Dimensions en mm Medidas en mm Misura in mm		
			A	B	L
210	45mm	0.5	47.2	13.5	74.7
	50mm	0.3			
	1-11/16	1.1			
	1-3/4	1.0			
211	1-15/16	0.8	48.9	13.5	82.6
	2				
	50mm	0.6			
	55mm	0.4			
	1-15/16				
212	2	0.7	53.7	15.1	88.9
	2-3/16				
	60mm				
	2-3/16				
	2-1/4				
214	2-7/16	0.8	60.6	15.9	96.8
	65mm				
	70mm				
	2-7/16				
	2-1/2				
215	2-11/16	1.3	65.0	19.1	108.0
	70mm				
	75mm				
	2-11/16				
	2-15/16				
216	3	1.5	70.4	19.1	114.3
	75mm				
	2-15/16				
218	3	1.4	71.1	19.1	127.0
	85mm				
	3-7/16	1.7	71.1	19.1	127.0
	3-1/2				



Ball Bearing

## Notes

---

E-Z KLEEN

SOLIDLUBE

Two-Bearing Housing

Type E

## E-Z KLEEN

Features/Benefits .....	B2-3
Funktionen/Vorteile	
Caractéristiques/Avantages	
Características/Ventajas	
Caratteristiche/vantaggi	
Nomenclature .....	B2-7
Nomenklatur	
Nomenclature	
Nomenclatura	
Nomenclatura	
Selection/Dimensions .....	B2-8
Auswahl/Abmessungen	
Sélection/Dimensions	
Selección/Medidas	
Selezione/Dimensioni	
P2B .....	B2-8
TB .....	B2-12
F2B .....	B2-14
F4B .....	B2-18
WSTU .....	B2-22
Inserts .....	B2-24
Einsätze	
Éléments encastrés	
Piezas de inserción	
Inseriti	
End Closures .....	B2-28
Endverschlüsse	
Fermetures d'extrémité	
Cierres finales	
Chiusure terminali	





Ball Bearing

E-Z-KLEEN

SOLIDLUBE

Two-Bearing Housing

Type E

## E-Z KLEEN

**Polymer & Stainless Steel**  
**Polymer & Edelstahl**  
**Polymère & Acier Inox**  
**Polímero & Acero Inoxidable**  
**Polimero & Acciaio Inossidabile**



**Polymer Housing:** Manufactured of polymer with anti-microbial additive; with no cavities and fillings – no traps for bacteria

**Polymergehäuse:** Hergestellt aus Polymer mit anti-mikrobem Zusatz; solider Fuß – keine 'Verstecke' für Bakterien

**Palier en polymère :** Fabriqué en polymère avec additif antimicrobien ; sans cavités ni limages – sans pièges à bactéries

**Soporte de polímero:** fabricado en polímero con aditivo antibacteriano; sin cavidades ni huecos que escondan las bacterias

**Sopperto in polimero:** Composto con additivo anti-microbico; non ci sono nicchie o cavità – nessuna sede per batteri

**Stainless Steel Fittings**  
Grease fittings and bolt-hole ferrules are made of 300 series stainless steel

**Rostfreie Stahlbeschlüge**  
Öler und Schraubloch-Metallkappen bestehen aus austenitischem Edelstahl

**Les garnitures en acier inoxydable**  
Garnitures graissées et ferrules à trou central sont composées d'acier inoxydable de série 300

**Accesorios de acero inoxidable**  
Los accesorios de engrase y virolas con agujeros para pernos están hechos de acero inoxidable de la serie 300

**Raccordi in acciaio inossidabile**  
I raccordi filettati e le ghiere passanti sono realizzati in acciaio inossidabile serie 300

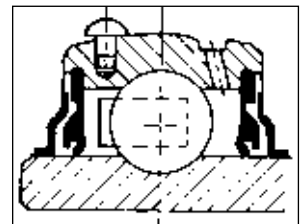
**Corrosion-resistant PROGUARD PLUS Seal** with corrosion-resistant flingers

**Rostfreie PROGUARD PLUS Dichtung** mit rostfreien Schleuderscheiben

**Joint anti-corrosion PROGUARD PLUS** avec déflecteurs anti-corrosion

**Junta PROGUARD PLUS** anticorrosión cond dispositivos deflectores anticorrosión

**Guarnizione PROGUARD PLUS** e paraspruzzi resistenti alla orrosione



## E-Z KLEEN

**Polymer & Stainless Steel**  
**Polymer & Edelstahl**  
**Polymère & Acier inoxydable**  
**Polímero & Acero Inoxidable**  
**Polimero & Acciaio Inossidabile**



### **Stainless Steel Housing**

Manufactured of 300 Series Stainless Steel; with no cavities and fillings - no traps for contaminants

### **Edelstahlgehäuse**

Hergestellt aus Edelstahl der Serie 300; solider Fuß - keine 'Verstecke' für Schmutz

### **Palier en acier inox**

Fabriqué en acier inoxydable de série 300 ; sans cavités ni limages - pas de pièges à contaminants

### **Soporte de acero inoxidable**

Fabricado en acero inoxidable de la serie 300, sin cavidades ni huecos que escondan las impurezas

### **Sopporti di acciaio inossidabile**

Prodotto di acciaio inossidabile; non ci sono nicchie o cavità - nessuna sede per impunità

### **Ball bearing inserts**

With corrosion-resistant inner and outer ring of 52100 steel with patented nickel teflon coating

### **Kugellager-Einsätze**

Mit rostfreiem Innen- und Außenring aus 52100 Stahl mit patentierter Nickel-Teflon-Beschichtung

### **Eléments encastrés de roulement**

Avec bague intérieure et extérieure anti-corrosion en acier 52100 avec revêtement patenté nickel-téflon breveté

### **Rodamientos**

Arandela exterior e interior anticorrosión de acero 52100 con capa de níquel-teflón patentada

### **Cuscinetti**

L'anello interno e esterno sono placcati offrendo ottima resistenza alla corrosione con rivestimento nichelteflon brevettato



### **Corrosion-resistant anti-rotation pin**

Prevents rotation of the outer race within the housing

### **Rostfreier Verdrehstift**

Verhindert das Verdrehen des Außenrings im Gehäuse

### **Goupille anti-rotation anti-corrosion**

Empêche la rotation de la bague extérieure dans le palier

### **Pasador antirrotación anticorrosión**

Evita la rotación de la arandela exterior dentro del soporte

### **Ribattio Anti-rotazione resistente alla corrosione**

Evita la rotazione dell'anello esterno relativo al supporto

## E-Z KLEEN

### SCEZ



#### Setscrew Locking

Two stainless steel setscrews set 65° apart

#### Feststellschrauben- Befestigung

Zwei Stellschrauben aus Edelstahl im 65°-Winkel

#### Fixation par vis de pression

Deux vis de pression en acier inoxydable espacées de 65°

#### Tornillos de Fijación

Dos tornillos de fijación de acero

inoxidabile a un ángulo de 65°

#### Fissaggio con Grani

Due grani di acciaio inossidabile con angolo a 65°

### GTEZ



#### GRIP TIGHT™

Adapter-mount bearing with integral dismount feature

Lager zur Adaptermontage mit integrierter Demontagefunktion

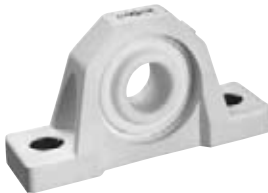
Roulement avec montage pour adaptateur avec fonction de démontage intégral

Rodamiento con soporte adaptador que se puede desmontar íntegramente



Cuscinetto con adattatore completamente smontabile

### PSEZ



#### Self-lubricating polymer sleeve insert

Resists fungus and bacterial growth; ensures quiet peration; conforms to FDA/USDA specifications

#### Selbstschmierender Gleitlagereinsatz aus Polymer

Verhindert Bakterien- und Pilzbefall; für ruhigen Lauf; entspricht Richtlinien der FDA und USDA

#### Élément encastré de manchon en polymère auto-lubrifiant

Protection anti-bactérie et anti-fongicide, fonctionnement silencieux, conforme aux réglementations FDA/USDA

#### Cojinete deslizante autolubrificante de polímero

Resistente al crecimiento de hongos y bacterias, funcionamiento

silencioso. Cumple con las especificaciones de las normas establecidas por la FDA y USDA

#### Cuscinetto a strisciamento auto-lubrificante in polimero

Impedisce la crescita di muffe e batteri. Garantisce un funzionamento silenzioso. Conforme alle specifiche FDA/USDA

## E-Z KLEEN

**TABLE OF HOUSING UNITS  
TYPEN-ÜBERSICHT  
TABLEAU DES DIFFERENTS TYPES DE PALIERS  
TABLA DE UNIDADES DE SOPORTE  
TABELLA DELLE DIVERSE UNITÀ**

	<b>P2B-PCR*</b>	<b>TB-PCR*</b>	<b>F2B-PCR*</b>	<b>F4B-PCR*</b>	<b>WSTU-PCR*</b>	<b>P2B-SHCR*</b>	<b>F2B-SHCR*</b>	<b>F4B-SHCR*</b>
<b>SCEZ</b> 	20-50 mm 1/2" - 2"	20-35 mm 1/2" - 1 - 7/16"	20-50 mm 1/2" - 2"	20-50 mm 1/2" - 2"	20-35 mm 1/2" - 1 - 7/16"	20-50 mm 3/4" - 1 - 15/16"	20-50 mm 1/2" - 2"	20-50 mm 1/2" - 2"
<b>GTEZ</b> 	20-50 mm 3/4" - 2"	20-35 mm 3/4" - 1 - 7/16"	20-50 mm 3/4" - 2"	20-50 mm 3/4" - 2"	20-35 mm 3/4" - 1 - 7/16"	20-50 mm 3/4" - 2"	20-50 mm 3/4" - 2"	20-50 mm 3/4" - 2"
<b>PSEZ</b> 	20-50 mm	20-35 mm	20-50 mm	20-50 mm				

\* PCR Housing of polymer, bearing insert  
corrosion resistant  
Gehäuse aus Polymer, Lagereinsatz  
korrosionsbeständig  
Palier en polymère, roulement anti-c  
orrosion  
Palier PCR en polymère, élément encastré  
de roulement anti-corrosion  
Soppoerto plastomero, cuscinetto  
resistente alla corrosione

korrosionsbeständig  
Palier en acier inoxydable, élément  
encastré de roulement anti-corrosion  
Soporte de acero inoxidable, rodamiento  
anticorrosión  
Soppoerto di acciaio inossidabile,  
cuscinetto resistente alla corrosione

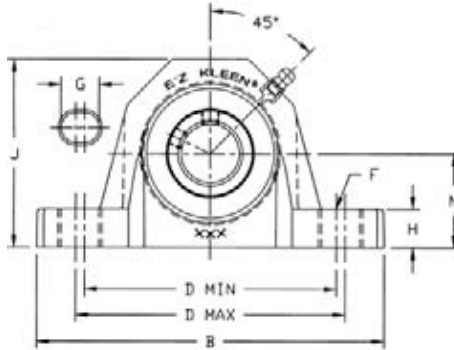
\* SHCR Housing of stainless steel, bearing insert  
corrosion resistant  
Gehäuse aus Edelstahl, Lagereinsatz

**NOMENCLATURE**  
**NOMENKLATUR**  
**NOMENCLATURE**  
**NOMENCLATURA**  
**NOMENCLATURA**

<u><b>P2B</b></u>	-	<u><b>SCEZ</b></u>	-	<u><b>25M</b></u>	-	<u><b>PCR</b></u>
Housing Gehäuse Palier Soporte Sopporto		Bearing insert Lagereinsatz Roulement Rodamiento Cuscinetto		Shaft size Wellendurchmesser Taille de l'arbre Diámetro del eje Diámetro dell'albero		Suffixes Nachsetzzeichen Suffixes Sufijos Suffissi
P2B TB F2B F4B FC WSTU		SCEZ GTEZ PSEZ		25M = 25 mm 50M = 50 mm  Inch / Zoll / Pouce Pulgadas / Pollici: 104 = 1 - 4/16 107 = 1 - 7/16 115 = 1 - 15/16  next smaller ring size: nächstkleineres Gehäuse: taille de bague plus petite : siguiente tamaño inferior de la arandela: sopporto piú piccolo: ...S  next larger ring size: nächstgrößeres Gehäuse: taille de bague plus grande : siguiente tamaño de siguiente tamaño superior de la arandela: sopporto piú grande: ..L		Housing of polymer: Gehäuse aus Polymer: Palier en polymère: Soporte de polímero: Sopporto plastomero P  Housing of stainless steel: Gehäuse aus Edelstahl: Palier en acier inoxydable : Soporte de acero inoxidable: Sopporto di acciaio inossidabile SH  Insert corrosion resistant: Einsatz korrosionsbeständig: Elément encastré de roulement anti-corrosion : Rodamiento anticorrosión: Cuscin. resistente alla corrosione: ...CR



**E-Z KLEEN P2B-PCR Housings • Gehäuse • Paliers • Soportes • Supporti  
SCEZ, GTEZ, PSEZ Bearing Inserts • Lagereinsätze • Élément encastré de  
roulement • Rodamientos • Cuscinetti**



Series	Ø Shaft	Part No.	Description	Part No.	Description	Hsg / Insert Pt #	Description	Sleeve Pt #	Description	Part No.	Description	
Serie	Ø Welle	Teile-Nr.	Beschreibung	Teile-Nr.	Beschreibung	Gehäuse / Einsatz #	Beschreibung	Hülse #	Beschreibung	Teile-Nr.	Beschreibung	
Série	Ø Arbre	Réf. pièce	Désignation	Réf. pièce	Désignation	palier/ roulement #	Désignation	Manchon n°	Désignation	Réf. pièce	Désignation	
Serie	Ø Eje	Núm. pieza	Descripción	Núm. pieza	Descripción	soporte/ rodamien. #	Descripción	Manguitos #	Descripción	Núm. pieza	Descripción	
Serie	Ø Albero	Codice	Descrizione	Codice	Descrizione	cuscineti #	Descrizione	Bussole #	Descrizione	Codice	Descrizione	
204	20 mm	<b>127545</b>	P2B-SCEZ-20M-PCR	<b>129245</b>	P2B-GTEZ-20M-PCR	<b>129530</b>	P2B-GTEZ-04-PCR	<b>129609</b>	AN-GT-04-20M-CR	<b>034748</b>	P2B-PSEZ-20M-P	
	1/2	@	P2B-SCEZ-008L-PCR*									
	5/8	<b>058792</b>	P2B-SCEZ-010L-PCR*	<b>129244</b>	P2B-GTEZ-012-PCR			<b>129600</b>	AN-GT-04-012-CR	<b>034700</b>	P2B-PSEZ-012-P	
205	25 mm	<b>127546</b>	P2B-SCEZ-25M-PCR	<b>129247</b>	P2B-GTEZ-25M-PCR	<b>129531</b>	P2B-GTEZ-05-PCR	<b>129610</b>	AN-GT-05-25M-CR	<b>034749</b>	P2B-PSEZ-25M-P	
	7/8	<b>058975</b>	P2B-SCEZ-014-PCR*									
	15/16	<b>058975</b>	P2B-SCEZ-015-PCR*	<b>129246</b>	P2B-GTEZ-100-PCR			<b>129601</b>	AN-GT-05-100-CR	<b>034701</b>	P2B-PSEZ-100-P	
206 (SCU)	30 mm	<b>127547</b>	P2B-SCUEZ-30M-PCR	<b>129250</b>	P2B-GTUEZ-30M-PCR	<b>129536</b>	P2B-GTUEZ-06-PCR	<b>129611</b>	AN-GT-06-30M-CR	<b>034750</b>	P2B-PSUEZ-30M-P	
	1-1/8	@	P2B-SCUEZ-102-PCR*	@	P2B-GTUEZ-102-PCR			<b>129969</b>	AN-GT-06-102-CR			
	1-3/16	<b>127502</b>	P2B-SCUEZ-103-PCR	<b>129248</b>	P2B-GTUEZ-103-PCR			<b>129602</b>	AN-GT-06-103-CR	<b>034702</b>	P2B-PSUEZ-103-P	
207	1-1/4	<b>127503</b>	P2B-SCUEZ-104S-PCR	<b>129249</b>	P2B-GTUEZ-104S-PCR	<b>129532</b>	P2B-GTEZ-07-PCR	<b>129603</b>	AN-GT-06-104S-CR	<b>034703</b>	P2B-PSUEZ-104S-P	
	35 mm	<b>127548</b>	P2B-SCEZ-35M-PCR	<b>129253</b>	P2B-GTEZ-35M-PCR			<b>129612</b>	AN-GT-07-35M-CR	<b>034751</b>	P2B-PSEZ-35M-P	
	1-1/4	<b>127504</b>	P2B-SCEZ-104-PCR	<b>129251</b>	P2B-GTEZ-104-PCR			<b>129604</b>	AN-GT-07-104-CR			
208 (SCB)	1-5/16	<b>059722</b>	P2B-SCEZ-105-PCR*			<b>129535</b>	P2B-GTBEZ-08-PCR	<b>129973</b>	AN-GT-07-106-CR			
	1-3/8	<b>058944</b>	P2B-SCEZ-106-PCR*	<b>129392</b>	P2B-GTEZ-106-PCR			<b>129605</b>	AN-GT-07-107-CR			
	1-7/16	<b>127505</b>	P2B-SCEZ-107-PCR	<b>129252</b>	P2B-GTEZ-107-PCR			<b>129613</b>	AN-GT-08-40M-CR	<b>034752</b>	P2B-PSBEZ-40M-P	
209	40 mm	<b>127549</b>	P2B-SCBEZ-40M-PCR	<b>129255</b>	P2B-GTBEZ-40M-PCR	<b>129533</b>	P2B-GTEZ-09-PCR	<b>129606</b>	AN-GT-08-108-CR	<b>034706</b>	P2B-PSBEZ-108-P	
	1-1/2	<b>127506</b>	P2B-SCBEZ-108-PCR	<b>129254</b>	P2B-GTBEZ-108-PCR							
	1-5/8	@	P2B-SCBEZ-110-PCR*					<b>129985</b>	AN-GT-09-45M-CR			
210	45 mm	<b>127550</b>	P2B-SCEZ-45M-PCR	<b>129257</b>	P2B-GTEZ-45M-PCR	<b>129533</b>	P2B-GTEZ-09-PCR	<b>129607</b>	AN-GT-09-111-CR	<b>034753</b>	P2B-PSEZ-45M-P	
	1-5/8	@	P2B-SBCEZ-110L-PCR*					<b>129977</b>	AN-GT-09-112-CR			
	1-11/16	<b>058931</b>	P2B-SCEZ-111-PCR	<b>129256</b>	P2B-GTEZ-111-PCR			<b>129614</b>	AN-GT-10-50M-CR	<b>034754</b>	P2B-PSEZ-50M-P	
211	1-3/4	<b>127507</b>	P2B-SCEZ-112-PCR	<b>129396</b>	P2B-GTEZ-112-PCR	<b>129534</b>	P2B-GTEZ-10-PCR	<b>129608</b>	AN-GT-10-115-CR	<b>034709</b>	P2B-PSEZ-115-P	
	50 mm	<b>127551</b>	P2B-SCEZ-50M-PCR	<b>129259</b>	P2B-GTEZ-50M-PCR							
	1-15/16	<b>127508</b>	P2B-SCEZ-115-PCR	<b>129258</b>	P2B-GTEZ-115-PCR			<b>129979</b>	AN-GT-10-200-CR			
	2	<b>057898</b>	P2B-SCEZ-200-PCR	<b>129393</b>	P2B-GTEZ-200-PCR							

@ Assembled to order

@ Montiert auf Bestellung

@ Assemblage à la commande

@ Ensamblado por pedido

@ Aggiunto all'ordine

\* 20 piece minimum

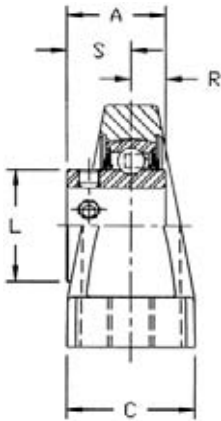
\* Stückzahl mindestens 20

\* 20 pièces minimums

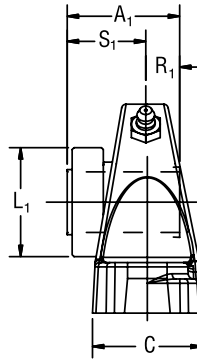
\* Mínimo 20 unidades

\* minimo 20 pezzi

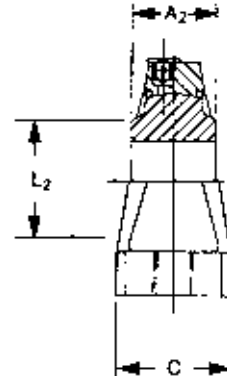
**E-Z KLEEN P2B-PCR Housings • Gehäuse • Paliers • Soportes • Supporti  
SCEZ, GTEZ, PSEZ Bearing Inserts • Lagereinsätze • Élément encastré de  
roulement • Rodamientos • Cuscinetti**



**SCEZ**



**GTEZ**

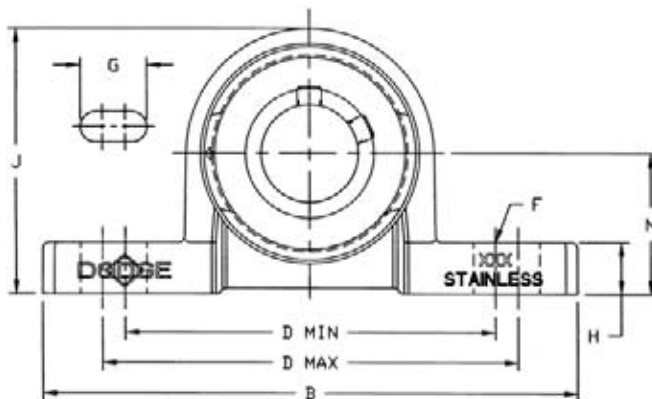


**PSEZ**

Series Série Série Série	kg	Dimensions in mm Abmessungen in mm Dimensions en mm Medidas en mm Misure in mm																		
		A	A <sub>1</sub>	A <sub>2</sub>	B	C	D		Bolt Bolzen Boulon Bullone F Ø	G	H	J	L	L <sub>1</sub>	L <sub>2</sub>	M	R	R <sub>1</sub>	S	S <sub>1</sub>
							min. min.	max. max.												
204	0.3	29.4	37.3	25.4	128.2	37.7	93.3	100.8	10	15.1	15.1	67.5	28.6	38.1	33.3	33.3	10.7	12.3	18.7	25.0
205	0.5	30.2	36.9	27.0	140.1	37.7	101.2	108.7	10	15.1	15.1	73.0	33.3	45.6	36.5	36.5	10.7	12.8	19.4	24.2
206 (..U)	0.5	35.3	40.9	30.2	161.1	45.2	117.1	125.0	12	18.3	17.5	85.7	40.1	50.8	42.9	42.9	12.3	13.5	23.0	27.4
207	0.7	38.9	41.3	33.3	167.1	47.6	123.0	131.0	12	18.3	18.3	96.8	46.8	58.3	50.8	47.6	12.7	14.3	26.2	27.0
208 (..B)	0.9	42.9	46.8	38.1	183.8	53.6	129.8	144.5	12	22.2	19.1	101.6	52.0	63.5	50.8	49.2	15.1	16.7	27.8	30.2
209	1.0	43.7	46.8	39.7	183.8	53.6	138.5	153.6	12	22.2	21.0	111.1	56.4	67.9	58.7	54.0	15.1	16.7	28.6	30.2
210	1.2	44.5	47.2	41.3	206.4	59.9	153.6	169.1	16	25.4	18.3	117.5	61.9	74.6	65.1	57.2	15.1	16.7	29.4	30.6



## E-Z KLEEN P2B-SHCR Housings • Gehäuse • Paliers • Soportes • Supporti SCEZ, GTEZ Bearing Inserts • Lagereinsätze • Roulements • Rodamientos • Cuscinetti



Series	Ø Shaft	Part No.	Description	Part No.	Description	Hsg / Insert Pt #	Description	Sleeve Pt #	Description
Série	Ø Welle	Teile-Nr.	Beschreibung	Teile-Nr.	Beschreibung	Gehäuse /Einsatz-Nr.	Beschreibung	Hülse #	Beschreibung
Série	Ø Arbre	Réf. pièce	Désignation	Réf. pièce	Désignation	Palier/roulement n°	Désignation	Manchon n°	Désignation
Serie	Ø Eje	Núm. pieza	Descripción	Núm. pieza	Descripción	Soporte /Rodamien.#	Descripción	Manguitos #	Descripción
Serie	Ø Albero	Codice	Descrizione	Codice	Descrizione	sopporto/cuscinetti #	Descrizione	Bussole #	Descrizione
204	20 mm	127697	P2B-SCEZ-20M-SHCR	129261	P2B-GTEZ-20M-SHCR			129609	AN-GT-04-20M-CR
	1/2	@	P2B-SCEZ-008L-SHCR			129559	P2B-GTEZ-04-SHCR		
	5/8	@	P2B-SCEZ-010L-SHCR					129600	AN-GT-04-012-CR
	3/4	127670	P2B-SCEZ-012-SHCR	129260	P2B-GTEZ-012-SHCR			129610	AN-GT-05-25M-CR
205	25 mm	127698	P2B-SCEZ-25M-SHCR	129263	P2B-GTEZ-25M-SHCR				
	7/8	056553	P2B-SCEZ-014-SHCR*			129560	P2B-GTEZ-05-SHCR		
	15/16	@	P2B-SCEZ-015-SHCR*					129601	AN-GT-05-100-CR
	1	127671	P2B-SCEZ-100-SHCR	129262	P2B-GTEZ-100-SHCR			129611	AN-GT-06-30M-CR
206	30mm	@	P2B-SCEZ-30M-SHCR	@	P2B-GTEZ-30M-SHCR			129612	AN-GT-06-102-CR
	1-1/8	@	P2B-SCEZ-102-SHCR*	@	P2B-GTEZ-102-SHCR	129561	P2B-GTEZ-06-SHCR	129969	AN-GT-06-103-CR
	1-3/16	127672	P2B-SCEZ-103-SHCR	129264	P2B-GTEZ-103-SHCR			129602	AN-GT-06-104-CR
	1-1/4	127674	P2B-SCEZ-104S-SHCR	@	P2B-GTEZ-104S-SHCR			129603	AN-GT-06-30M-CR
206 (SCU)	30 mm	127699	P2B-SCUEZ-30M-SHCR	129267	P2B-GTUEZ-30M-SHCR			129612	AN-GT-06-102-CR
	1-1/8	@	P2B-SCUEZ-102-SHCR*	@	P2B-GTUEZ-102-SHCR	129566	P2B-GTUEZ-06-SHCR	129969	AN-GT-06-103-CR
	1-3/16	127673	P2B-SCUEZ-103-SHCR	129265	P2B-GTUEZ-103-SHCR			129602	AN-GT-06-104S-CR
	1-1/4	127675	P2B-SCUEZ-104S-SHCR	129266	P2B-GTUEZ-104S-SHCR			129605	AN-GT-07-35M-CR
207	35 mm	127700	P2B-SCEZ-35M-SHCR	129270	P2B-GTEZ-35M-SHCR			129612	AN-GT-07-104-CR
	1-1/4	127676	P2B-SCEZ-104-SHCR	129268	P2B-GTEZ-104-SHCR	129562	P2B-GTEZ-07-SHCR	129604	AN-GT-07-106-CR
	1-3/8	@	P2B-SCEZ-106-SHCR*	@	P2B-GTEZ-106-SHCR			129973	AN-GT-07-107-CR
	1-7/16	127677	P2B-SCEZ-107-SHCR	129269	P2B-GTEZ-107-SHCR			129605	AN-GT-08-40M-CR
208	40mm	@	P2B-SCEZ-40M-SHCR	@	P2B-GTEZ-40M-SHCR			129613	AN-GT-08-108-CR
	1-1/2	127678	P2B-SCEZ-108-SHCR	129271	P2B-GTEZ-108-SHCR	129563	P2B-GTEZ-08-SHCR	129606	AN-GT-08-108-CR
	1-5/8	@	P2B-SCEZ-110-SHCR*						
208 (SCB)	40 mm	127701	P2B-SCBEZ-40M-SHCR	129273	P2B-GTBEZ-40M-SHCR			129613	AN-GT-08-40M-CR
	1-1/2	127679	P2B-SCBEZ-108-SHCR	129272	P2B-GTBEZ-108-SHCR	129565	P2B-GTBEZ-08-SHCR	129606	AN-GT-08-108-CR
	50 mm	127702	P2B-SCEZ-50M-SHCR	129275	P2B-GTEZ-50M-SHCR			129614	AN-GT-10-50M-CR
210	1-11/16	@	P2B-SCMEZ-111-SHCR			129564	P2B-GTEZ-10-SHCR		
	1-15/16	127680	P2B-SCEZ-115-SHCR	129274	P2B-GTEZ-115-SHCR			129608	AN-GT-10-115-CR
	2	@	P2B-SCEZ-200-SHCR	@	P2B-GTEZ-200-SHCR			129979	AN-GT-10-200-CR

@ Assembled to order

@ Montiert auf Bestellung

@ Assemblage à la commande

@ Ensamblado por pedido

@ Aggiunto all'ordine

\* 20 piece minimum

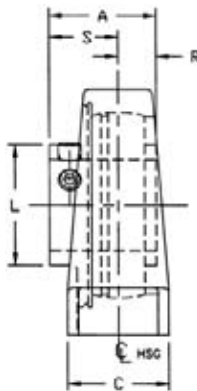
\* Stückzahl mindestens 20

\* 20 pièces minimums

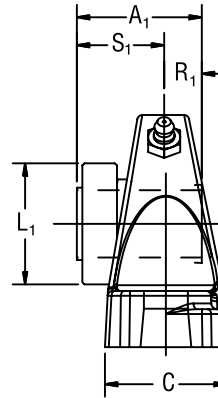
\* Mínimo 20 unidades

\* minimo 20 pezzi

**E-Z KLEEN P2B-SHCR Housings • Gehäuse • Paliers • Soportes • Soporti  
SCEZ, GTEZ Bearing Inserts • Lagereinsätze • Élément encastré de  
roulement • Rodamientos • Cuscinetti**



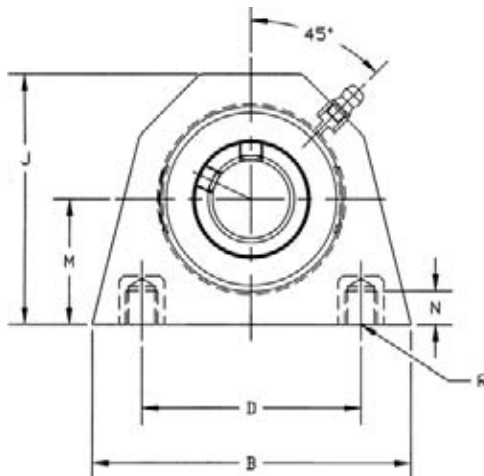
**SCEZ**



**GTEZ**

Serie Series Série Serie Serie	Dimensions in mm Abmessungen in mm Dimensions en mm Medidas en mm Misure in mm																	
	kg	A	A <sub>1</sub>	B	C	D		Bolt Bolzen Boulon Bolt Bullone F Ø	G	H	J	L	L <sub>1</sub>	M	R	R <sub>1</sub>	S	S <sub>1</sub>
						min. min. min.	max. max. max.											
204	0.65	29.4	37.3	127.0	25.4	85.7	106.4	M10	21.4	12.7	63.5	28.6	38.1	33.3	10.7	12.3	18.4	25.0
205	0.83	30.2	36.9	139.7	28.6	93.7	114.3	M10	21.4	13.5	68.7	33.3	45.6	36.5	10.7	12.7	19.3	24.2
206	1.18	-	40.9	158.8	31.8	108.3	127.0	M12	23.8	13.5	79.4	-	50.8	41.3	-	13.5	-	27.4
206 (.U)	1.18	35.3	40.9	158.8	31.8	108.3	127.0	M12	23.8	15.1	81.0	40.1	50.8	42.9	12.3	13.5	23.0	27.4
207	1.75	38.9	41.3	165.1	34.9	119.1	138.1	M12	23.8	14.3	92.1	46.8	58.3	47.6	12.8	14.3	26.2	27.0
208	2.22	-	46.8	177.8	38.1	131.8	152.4	M12	24.6	19.1	101.6	-	63.5	54.0	-	16.7	-	30.2
208 (.B)	2.22	42.9	46.8	177.8	38.1	131.8	152.4	M12	24.6	14.3	96.8	52.0	63.5	49.2	15.0	16.7	27.8	30.2
210	2.62	44.4	47.2	203.2	41.3	146.4	169.9	M16	29.0	15.9	109.5	61.9	74.6	57.2	15.0	16.7	29.4	30.6

## E-Z KLEEN TB-PCR Housings • Gehäuse • Paliers • Soportes • Soporti SCEZ, GTEZ, PSEZ Bearing Inserts • Lagereinsätze • Élément encastré de roulement • Rodamientos • Cuscinetti



Series	Ø Shaft	Part No.	Description	Part No.	Description	Hsg / Insert Pt #	Description	Sleeve Pt #	Description	Part No.	Description
Serie	Ø Welle	Teile-Nr.	Beschreibung	Teile-Nr.	Beschreibung	Gehäuse / Einsatz #	Beschreibung	Hülse #	Beschreibung	Teile-Nr.	Beschreibung
Série	Ø Arbre	Réf. pièce	Désignation	Réf. pièce	Désignation	palier/r oulement #	Désignation	Manchon n°	Désignation	Réf. pièce	Désignation
Series	Ø Eje	Núm. pieza	Descripción	Núm. pieza	Descripción	soporte/ rodamien. #	Descripción	Manguitos #	Descripción	Núm. pieza	Descripción
Serie	Ø Albero	Codice	Descrizione	Codice	Descrizione	sopperto/ cuscinetti #	Descrizione	Bussole #	Descrizione	Codice	Descrizione
204	20 mm	<b>127552</b>	TB-SCEZ-20M-PCR	<b>129292</b>	TB-GTEZ-20M-PCR	<b>129988</b>	TB-GTEZ-04M-PCR	<b>129609</b>	AN-GT-04-20M-CR	<b>034755</b>	TB-PSEZ-20M-P
	1/2	@	TB-SCEZ-008L-PCR*								
	5/8	@	TB-SCEZ-010L-PCR*								
	3/4	<b>127509</b>	TB-SCEZ-012-PCR	<b>129291</b>	TB-GTEZ-012-PCR	<b>129537</b>	TB-GTEZ-04-PCR	<b>129600</b>	AN-GT-04-012-CR	<b>034710</b>	TP-PSEZ-012-P
205	25 mm	<b>127553</b>	TB-SCEZ-25M-PCR	<b>129294</b>	TB-GTEZ-25M-PCR	<b>129989</b>	TB-GTEZ-05M-PCR	<b>129610</b>	AN-GT-05-25M-CR	<b>034756</b>	TB-PSEZ-25M-P
	7/8	@	TB-SCEZ-014-PCR*								
	15/16	@	TB-SCEZ-015-PCR*								
	1	<b>127510</b>	TB-SCEZ-100-PCR	<b>129293</b>	TB-GTEZ-100-PCR	<b>129538</b>	TB-GTEZ-05-PCR	<b>129601</b>	AN-GT-05-100-CR	<b>034711</b>	TP-PSEZ-100-P
206	30 mm	<b>127554</b>	TB-SCEZ-30M-PCR	<b>129297</b>	TB-GTEZ-30M-PCR	<b>129990</b>	TB-GTEZ-06M-PCR	<b>129611</b>	AN-GT-06-30M-CR	<b>034757</b>	TB-PSEZ-30M-P
	1-1/8	@	TB-SCEZ-102PCR*	@	TB-GTEZ-102-PCR			<b>129969</b>	AN-GT-06-102-CR		
	1-3/16	<b>127511</b>	TB-SCEZ-103-PCR	<b>129295</b>	TB-GTEZ-103-PCR	<b>129539</b>	TB-GTEZ-06-PCR	<b>129602</b>	AN-GT-06-103-CR	<b>034712</b>	TB-PSEZ-103-P
	1-1/4	<b>127512</b>	TB-SCEZ-104S-PCR	<b>129296</b>	TB-GTEZ-104S-PCR			<b>129603</b>	AN-GT-06-104S-CR	<b>034713</b>	TB-PSEZ-104-P
207	35 mm	<b>127555</b>	TB-SCEZ-35M-PCR	<b>129300</b>	TB-GTEZ-35M-PCR	<b>129991</b>	TB-GTEZ-07M-PCR	<b>129612</b>	AN-GT-07-35M-CR	<b>034758</b>	TB-PSEZ-35M-P
	1-1/4	<b>127513</b>	TB-SCEZ-104-PCR	<b>129298</b>	TB-GTEZ-104-PCR			<b>129604</b>	AN-GT-07-104-CR	<b>034714</b>	TB-PSEZ-104-P
	1-5/16	@	TB-SCEZ-105-PCR*								
	1-3/8	<b>056577</b>	TB-SCEZ-106-PCR*	@	TB-GTEZ-106-PCR	<b>129540</b>	TB-GTEZ-07-PCR	<b>129973</b>	AN-GT-07-106-CR		
	1-7/16	<b>127514</b>	TB-SCEZ-104-PCR	<b>129299</b>	TB-GTEZ-107-PCR			<b>129605</b>	AN-GT-07-107-CR	<b>034715</b>	TB-PSEZ-107-P

@ Assembled to order

@ Montiert auf Bestellung

@ Assemblage à la commande

@ Ensamblado por pedido

@ Aggiunto all'ordine

\* 20 piece minimum

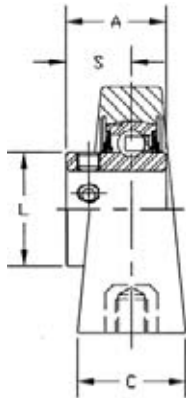
\* Stückzahl mindestens 20

\* 20 pièces minimums

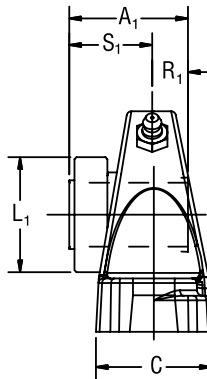
\* Mínimo 20 unidades

\* minimo 20 pezzi

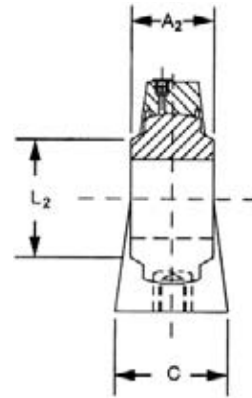
**E-Z KLEEN TB-PCR Housings • Gehäuse • Paliers • Soportes • Supporti  
SCEZ, GTEZ, PSEZ Bearing Inserts • Lagereinsätze • Élément encastré  
de roulement • Rodamientos • Cuscinetti**



**SCEZ**



**GTEZ**



**PSEZ**

Serie Series Série Serie Serie	kg	Dimensions in mm Abmessungen in mm Dimensions en mm Medidas en mm Misura in mm															
		A	A <sub>1</sub>	A <sub>2</sub>	B	C	D	J	L	L <sub>1</sub>	L <sub>2</sub>	M	N	R* mm	R* inch	S	S <sub>1</sub>
204	0.3	29.4	37.3	25.4	82.6	38.1	50.8	67.5	28.6	38.1	33.3	33.3	10.3	M8 x 1,25	3/8-16	18.7	25.0
205	0.3	30.2	36.9	27.0	82.6	38.1	50.8	73.0	33.3	45.6	36.5	36.5	10.3	M10 x 1,5	3/8-16	19.4	24.2
206	0.5	35.3	40.9	30.2	111.1	38.1	76.2	85.7	40.1	50.8	42.9	42.9	11.5	M10 x 1,5	7/8-14	23.0	27.4
207	0.7	38.9	41.3	33.3	117.5	47.6	82.6	96.8	46.8	58.3	50.8	47.6	13.9	M12 x 1,75	1/2-13	26.2	27.0

\* Housings with metric bore have metric threads, housings with inch bore have inch threads.

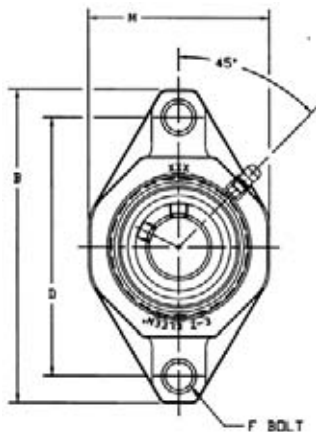
\* Gehäuselager mit metrischen Bohrungen haben metrische Gewinde, Gehäuselager mit Zoll-Bohrungen haben Zoll-Gewinde im Gehäuse

\* Les paliers dotés d'un alésage métrique comportent des filetages, les paliers dotés d'un alésage en pouces comportent des filetages en pouces.

\* Los soportes con orificios métricos tienen roscas métricas, los soportes con orificios en pulgadas tienen roscas en pulgadas

\* Gli alloggiamenti con fori metrici hanno filetti metrici, gli alloggiamenti con fori in pollici hanno filetti in pollici

## E-Z KLEEN F2B-PCR Housings • Gehäuse • Paliers • Soportes • Supporti SCEZ, GTEZ, PSEZ Bearing Inserts • Lagereinsätze • Élément encastré de roulement • Rodamientos • Cuscinetti



Series	Ø Shaft	Part No.	Description	Part No.	Description	Hsg / Insert Pt #	Description	Sleeve Pt #	Description	
Serie	Ø Welle	Teile-Nr.	Beschreibung	Teile-Nr.	Beschreibung	Gehäuse /Einsatz-Nr.	Beschreibung	Hülse #	Beschreibung	
Série	Ø Arbre	Réf. pièce	Désignation	Réf. pièce	Désignation	Palier/roulement n°	Désignation	Manchon n°	Désignation	
Serie	Ø Eje	Núm. pieza	Descripción	Núm. pieza	Descripción	Soporte /Rodamien.#	Descripción	Manguitos #	Descripción	
Serie	Ø Albero	Codice	Descrizione	Codice	Descrizione	supporto/cuscinetti #	Descrizione	Bussole #	Descrizione	
204	20 mm	127563	F2B-SCEZ-20M-PCR	129340	F2B-GTEZ-20M-PCR	129548	F2B-GTEZ-04-PCR	129609	AN-GT-04-20M-CR	
	1/2	059823	F2B-SCEZ-008L-PCR*							
	5/8	058792	F2B-SCEZ-010L-PCR*							
	3/4	127524	F2B-SCEZ-012-PCR	129339	F2B-GTEZ-012-PCR			129600	AN-GT-04-012-CR	
205	25 mm	127564	F2B-SCEZ-25M-PCR	129342	F2B-GTEZ-25M-PCR	129549	F2B-GTEZ-05-PCR	129610	AN-GT-05-25M-CR	
	7/8	@	F2B-SCEZ-014-PCR*							
	15/16	@	F2B-SCEZ-015-PCR*							
	1	127525	F2B-SCEZ-100-PCR	129341	F2B-GTEZ-100-PCR			129601	AN-GT-05-100-CR	
206	30 mm	127565	F2B-SCEZ-30M-PCR	129345	F2B-GTEZ-30M-PCR	129550	F2B-GTEZ-06-PCR	129611	AN-GT-06-30M-CR	
	1-1/8	058470	F2B-SCEZ-102-PCR*	@	F2B-GTEZ-102-PCR				129609	AN-GT-06-102-CR
	1-3/16	127526	F2B-SCEZ-103-PCR	129343	F2B-GTEZ-103-PCR			129602	AN-GT-06-103-CR	
	1-1/4	127527	F2B-SCEZ-104S-PCR	129344	F2B-GTEZ-104S-PCR			129603	AN-GT-06-104S-CR	
207	35 mm	127566	F2B-SCEZ-35M-PCR	129348	F2B-GTEZ-35M-PCR	129551	F2B-GTEZ-07-PCR	129612	AN-GT-07-35M-CR	
	1 1/4	127528	F2B-SCEZ-104-PCR	129346	F2B-GTEZ-104-PCR				129604	AN-GT-07-104-CR
	1-5/16	049380	F2B-SCEZ-105-PCR*	@	F2B-GTEZ-106-PCR				129973	AN-GT-07-106-CR
	1-3/8	056893	F2B-SCEZ-106-PCR*						129605	AN-GT-07-107-CR
208	40 mm	127567	F2B-SCEZ-40M-PCR	129350	F2B-GTEZ-40M-PCR	129552	F2B-GTEZ-08-PCR	129613	AN-GT-08-40M-CR	
	1-1/2	127530	F2B-SCEZ-108-PCR	129349	F2B-GTEZ-108-PCR				129606	AN-GT-08-108-CR
	1-5/8	@	F2B-SCEZ-110-PCR*							
	1 1/4	127528	F2B-SCEZ-104-PCR	129346	F2B-GTEZ-104-PCR					
209	45 mm	127568	F2B-SCEZ-45M-PCR	129352	F2B-GTEZ-45M-PCR	129553	F2B-GTEZ-09-PCR	129985	AN-GT-09-45M-CR	
	1-5/8	@	F2B-SCEZ-110L-PCR*							
	1-11/16	127531	F2B-SCEZ-111-PCR	129351	F2B-GTEZ-111-PCR			129607	AN-GT-09-111-CR	
	1-3/4	@	F2B-SCEZ-112-PCR	064147	F2B-GTEZ-112-PCR			129977	AN-GT-09-112-CR	
210	50 mm	127569	F2B-SCEZ-50M-PCR	129354	F2B-GTEZ-50M-PCR	129554	F2B-GTEZ-10-PCR	129614	AN-GT-10-50M-CR	
	1-15/16	127532	F2B-SCEZ-115-PCR	129353	F2B-GTEZ-115-PCR			129608	AN-GT-10-115-CR	
	2	049835	F2B-SCEZ-200-PCR	064503	F2B-GTEZ-200-PCR			129979	AN-GT-10-200-CR	

@ Assembled to order

@ Montiert auf Bestellung

@ Assemblage à la commande

@ Ensamblado por pedido

@ Aggiunto all'ordine

\* 20 piece minimum

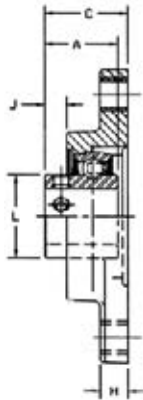
\* Stückzahl mindestens 20

\* 20 pièces minimums

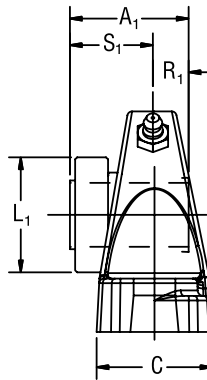
\* Mínimo 20 unidades

\* minimo 20 pezzi

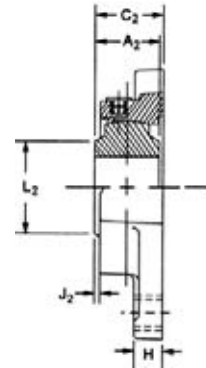
**E-Z KLEEN F2B-PCR Housings • Gehäuse • Paliers • Soportes • Supporti  
SCEZ, GTEZ, PSEZ Bearing Inserts • Lagereinsätze • Élément encastré de  
roulement • Rodamientos • Cuscinetti**



**SCEZ**



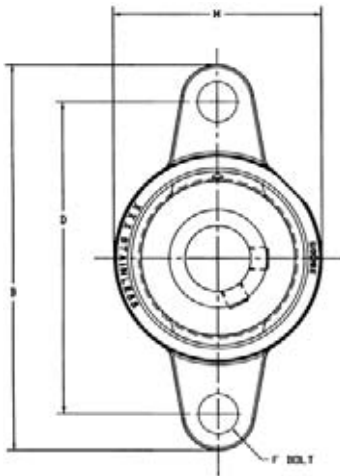
**GTEZ**



**PSEZ**

Series Serie Série Serie Serie	Dimensions in mm Abmessungen in mm Dimensions en mm Medidas en mm Misure in mm																	
	kg	A	A <sub>1</sub>	A <sub>2</sub>	B	C	C <sub>1</sub>	C <sub>2</sub>	D	Bolt Bolzen Boulon Bolt Bullone F Ø	H	J	J <sub>1</sub>	J <sub>2</sub>	L	L <sub>1</sub>	L <sub>2</sub>	M
204	0.24	29.4	37.3	25.4	113.1	36.1	43.3	30.4	89.7	10.0	13.1	7.5	14.7	1.9	28.6	38.1	33.3	59.5
205	0.28	30.2	36.9	27.0	125.0	37.3	42.9	31.5	98.8	10.0	13.5	8.3	13.5	2.6	33.3	45.6	36.5	68.7
206	0.39	35.3	40.9	30.2	141.7	46.8	46.4	34.1	116.7	10.0	15.1	10.7	13.9	2.6	40.1	50.8	42.9	81.0
207	0.61	38.9	41.3	33.3	160.3	45.6	46.8	36.2	130.2	12.0	15.5	13.1	13.9	3.7	46.8	58.3	50.8	93.7
208	0.76	42.9	46.8	38.1	171.8	50.0	52.8	41.4	143.7	12.0	16.7	13.1	14.7	4.6	52.0	63.5	50.8	103.2
209	0.88	43.7	46.8	39.7	179.4	51.2	52.8	42.4	148.4	14.0	18.3	14.3	15.1	5.4	56.4	67.9	58.7	109.5
210	0.96	44.5	47.2	41.3	189.7	55.2	56.8	46.5	157.2	16.0	19.1	15.1	15.5	6.2	61.9	74.6	65.1	114.3

## E-Z KLEEN F2B-SHCR Housings • Gehäuse • Paliers • Soportes • Supporti SCEZ, GTEZ Bearing Inserts • Lagereinsätze • Élément encastré de roulement • Rodamientos • Cuscinetti



Series	Ø Shaft	Part No.	Description	Part No.	Description	Hsg / Insert Pt #	Description	Sleeve Pt #	Description
Serie	Ø Welle	Teile-Nr.	Beschreibung	Teile-Nr.	Beschreibung	Gehäuse /Einsatz-Nr.	Beschreibung	Hülse #	Beschreibung
Série	Ø Arbre	Réf. pièce	Désignation	Réf. pièce	Désignation	Palier/roulement n°	Désignation	Manchon n°	Désignation
Serie	Ø Eje	Núm. pieza	Descripción	Núm. pieza	Descripción	Soporte /Rodamien. #	Descripción	Manguitos #	Descripción
Serie	Ø Albero	Codice	Descrizione	Codice	Descrizione	sopporto/cuscinetti #	Descrizione	Bussolle #	Descrizione
204	20 mm	127703	F2B-SCEZ-20M-SHCR	129356	F2B-GTEZ-20M-SHCR			129609	AN-GT-04-20M-CR
	1/2	@	F2B-SCEZ-008L-SHCR*			129573	F2B-GTEZ-04-SHCR		
	5/8	062994	F2B-SCEZ-010L-SHCR*						
	3/4	127681	F2B-SCEZ-012-SHCR	129355	F2B-GTEZ-012-SHCR			129600	AN-GT-04-012-CR
205	25 mm	127704	F2B-SCEZ-25M-SHCR	129358	F2B-GTEZ-25M-SHCR			129610	AN-GT-05-25M-CR
	7/8	@	F2B-SCEZ-014-SHCR*						
	15/16	@	F2B-SCEZ-015-SHCR*			129574	F2B-GTEZ-05-SHCR		
	1	127682	F2B-SCEZ-100-SHCR	129357	F2B-GTEZ-100-SHCR			129601	AN-GT-05-100-CR
206	30 mm	127705	F2B-SCEZ-30M-SHCR	129361	F2B-GTEZ-30M-SHCR			129612	AN-GT-06-30M-CR
	1-1/8	@	F2B-SCEZ-102-SHCR	@	F2B-GTEZ-102-SHCR			129969	AN-GT-06-102-CR
	1-3/16	127683	F2B-SCEZ-103-SHCR	129359	F2B-GTEZ-103-SHCR	129575	F2B-GTEZ-06-SHCR	129604	AN-GT-06-103-CR
	1-1/4	127684	F2B-SCEZ-104S-SHCR	129360	F2B-GTEZ-104S-SHCR			129605	AN-GT-06-104S-CR
207	35 mm	127706	F2B-SCEZ-35M-SHCR	129364	F2B-GTEZ-35M-SHCR			129612	AN-GT-07-35M-CR
	1-1/4	127685	F2B-SCEZ-104-SHCR	129362	F2B-GTEZ-104-SHCR			129604	AN-GT-07-104-CR
	1-3/8	056734	F2B-SCEZ-106-SHCR*	@	F2B-GTEZ-106-SHCR	129576	F2B-GTEZ-07-SHCR	129973	AN-GT-07-106-CR
	1-7/16	127686	F2B-SCEZ-107-SHCR	129363	F2B-GTEZ-107-SHCR			129605	AN-GT-07-107-CR
208	40 mm	127707	F2B-SCEZ-40M-SHCR	129366	F2B-GTEZ-40M-SHCR			129613	AN-GT-08-40M-CR
	1-1/2	127687	F2B-SCBEZ-108-SHCR	129365	F2B-GTEZ-108-SHCR	129577	F2B-GTEZ-08-SHCR	129606	AN-GT-08-108-CR
210	50 mm	127708	F2B-SCEZ-50M-SHCR	129368	F2B-GTEZ-50M-SHCR			129614	AN-GT-10-50M-CR
	1-15/16	127688	F2B-SCEZ-115-SHCR	129367	F2B-GTEZ-115-SHCR	129578	F2B-GTEZ-10-SHCR	129608	AN-GT-10-115-CR
	2			@	F2B-GTEZ-200-SHCR			129979	AN-GT-10-200-CR

@ Assembled to order

@ Montiert auf Bestellung

@ Assemblage à la commande

@ Ensamblado por pedido

@ Aggiunto all'ordine

\* 20 piece minimum

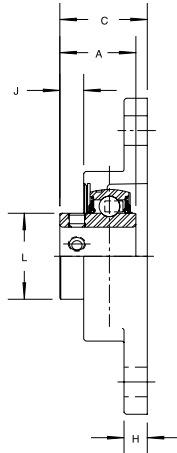
\* Stückzahl mindestens 20

\* 20 pièces minimums

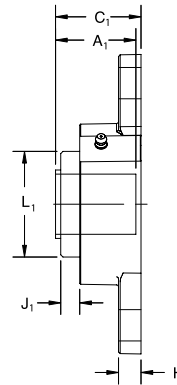
\* Mínimo 20 unidades

\* minimo 20 pezzi

**E-Z KLEEN F2B-SHCR Housing • Gehäuse • Paliers • Soportes • Supporti  
SCEZ, GTEZ Bearing Inserts • Lagereinsätze • Élément encastré de  
roulement • Rodamientos • Cuscinetti**



**SCEZ**



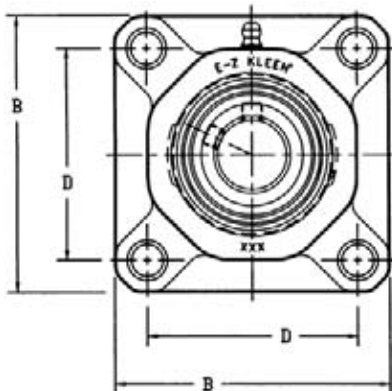
**GTEZ**

Series Serie Série Serie Serie	kg	Dimensions in mm Abmessungen in mm Dimensions en mm Medidas en mm Misure in mm												
		A	A <sub>1</sub>	B	C	C <sub>1</sub>	D	Bolt Bolzen Boulon Bolt Bullone F Ø	H	J	J <sub>1</sub>	L	L <sub>1</sub>	M
204	0.42	29.4	37.3	111.4	31.7	38.1	90.0	10	8.4	8.9	15.5	28.6	38.1	60.3
205	0.55	30.2	36.9	124.2	34.3	39.3	98.8	10	9.1	9.4	14.3	33.3	45.6	66.7
206	0.87	35.3	40.9	139.9	39.6	44.1	116.5	10	9.1	10.7	13.9	40.1	51.0	79.4
207	1.15	38.9	41.3	156.9	44.4	44.8	130.0	12	10.7	13.5	13.9	46.8	58.3	88.9
208	1.50	42.9	46.8	170.5	48.0	50.4	143.5	12	10.7	13.5	14.7	52.0	63.5	97.6
210	1.88	44.4	47.2	190.0	49.5	50.8	157.0	16	12.3	15.0	15.1	61.9	74.6	109.5





## E-Z KLEEN F4B-PCR Housings • Gehäuse • Paliers • Soportes • Supporti SCEZ, GTEZ, PSEZ Bearing Inserts • Lagereinsätze • Élément encastré de roulement • Rodamientos • Cuscinetti



Series	Ø Shaft	Part No.	Description	Part No.	Description	Hsg / Insert Pt #	Description	Sleeve Pt #	Description	Part No.	Description
Serie	Ø Welle	Teile-Nr.	Beschreibung	Teile-Nr.	Beschreibung	Gehäuse / Einsatz #	Beschreibung	Hülse #	Beschreibung	Teile-Nr.	Beschreibung
Série	Ø Arbre	Réf. pièce	Désignation	Réf. pièce	Désignation	palier/ roulement #	Désignation	Manchon n°	Désignation	Réf. pièce	Désignation
Serie	Ø Eje	Núm. pieza	Descripción	Núm. pieza	Descripción	soporta/ rodamien.#	Descripción	Manguitos #	Descripción	Núm. pieza	Descripción
Serie	Ø Albero	Codice	Descrizione	Codice	Descrizione	sopporto/ cuscinetti #	Descrizione	Bussole #	Descrizione	Codice	Descrizione
204	20 mm	127556	F4B-SCEZ-20M-PCR	129707	F4B-GTEZ-20M-PCR			129609	AN-GT-04-20M-CR	034759	F4B-PSEZ-20M-P
	1/2	@	F4B-SCEZ-008I-PCR*			129541	F4B-GTEZ-04-PCR				
	5/8	@	F4B-SCEZ-010I-PCR*	129706	F4B-GTEZ-012-PCR			129600	AN-GT-04-012-CR	034716	F4B-PSEZ-012-P
	3/4	127515	F4B-SCEZ-012-PCR	129709	F4B-GTEZ-25M-PCR			129610	AN-GT-05-25M-CR	034760	F4B-PSEZ-25M-P
205	25 mm	127557	F4B-SCEZ-25M-PCR			129542	F4B-GTEZ-05-PCR				
	7/8	@	F4B-SCEZ-014-PCR*	129708	F4B-GTEZ-100-PCR			129601	AN-GT-05-100-CR	034717	F4B-PSEZ-100-P
	15/16	@	F4B-SCEZ-015-PCR*	129712	F4B-GTEZ-30M-PCR			129611	AN-GT-06-30M-CR	034761	F4B-PSEZ-30M-P
	1	127516	F4B-SCEZ-100-PCR	@	F4B-GTEZ-102-PCR			129609	AN-GT-06-102-CR		
206	30 mm	127558	F4B-SCEZ-30M-PCR	129710	F4B-GTEZ-103-PCR	129543	F4B-GTEZ-06-PCR			034718	F4B-PSEZ-103-P
	1-1/8	@	F4B-SCEZ-102-PCR*					129602	AN-GT-06-103-CR		
	1-3/16	127517	F4B-SCEZ-103-PCR	129711	F4B-GTEZ-104S-PCR			129603	AN-GT-06-104S-CR	034719	F4B-PSEZ-104S-P
	1-1/4	127518	F4B-SCEZ-104S-PCR	129715	F4B-GTEZ-35M-PCR			129612	AN-GT-07-35M-CR	034762	F4B-PSEZ-35M-P
207	35 mm	127559	F4B-SCEZ-35M-PCR	129713	F4B-GTEZ-104-PCR	129544	F4B-GTEZ-07-PCR			034720	F4B-PSEZ-35M-P
	1-1/4	127519	F4B-SCEZ-104-PCR					129604	AN-GT-07-104-CR		
	1-5/16	@	F4B-SCEZ-105-PCR*	@	F4B-GTEZ-106-PCR			129973	AN-GT-07-106-CR		
	1-3/8	058294	F4B-SCEZ-106-PCR*					129605	AN-GT-07-107-CR	034721	F4B-PSEZ-107-P
208	40 mm	127560	F4B-SCEZ-40M-PCR	129714	F4B-GTEZ-107-PCR			129613	AN-GT-08-40M-CR	034763	F4B-PSEZ-40M-P
	1-1/2	127521	F4B-SCEZ-108-PCR	129717	F4B-GTEZ-40M-PCR	129545	F4B-GTEZ-08-PCR			034722	F4B-PSEZ-108-P
	1-5/8	@	F4B-SCEZ-110-PCR*	129716	F4B-GTEZ-108-PCR			129606	AN-GT-08-108-CR		
	1-7/16	127520	F4B-SCEZ-107-PCR								
209	45 mm	127561	F4B-SCEZ-45M-PCR	129705	F4B-GTEZ-45M-PCR			129985	AN-GT-09-45M-CR	034764	F4B-PSEZ-45M-P
	1-5/8	@	F4B-SCEZ-110L-PCR*	129718	F4B-GTEZ-111-PCR	129546	F4B-GTEZ-09-PCR				
	1 11/16	127522	F4B-SCEZ-111-PCR	064584	F4B-GTEZ-112-PCR			129607	AN-GT-09-111-CR		
	1-3/4	057907	F4B-SCEZ-112-PCR*	129720	F4B-GTEZ-50M-PCR			129977	AN-GT-09-112-CR		
210	50 mm	127562	F4B-SCEZ-50M-PCR	129720	F4B-GTEZ-50M-PCR			129614	AN-GT-10-50M-CR	034765	F4B-PSEZ-50M-P
	1-15/16	127523	F4B-SCEZ-115-PCR	129719	F4B-GTEZ-115-PCR	129547	F4B-GTEZ-10-PCR			034725	F4B-PSEZ-115-P
	2	057899	F4B-SCEZ-200-PCR	129395	F4B-GTEZ-200-PCR			129608	AN-GT-10-115-CR		
							129979	AN-GT-10-200-CR			

@ Assembled to order

@ Montiert auf Bestellung

@ Assemblage à la commande

@ Ensamblado por pedido

@ Aggiunto all'ordine

\* 20 piece minimum

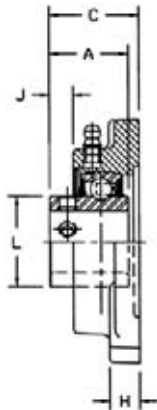
\* Stückzahl mindestens 20

\* 20 pièces minimums

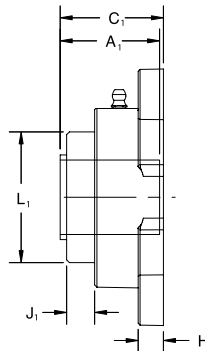
\* Mínimo 20 unidades

\* minimo 20 pezzi

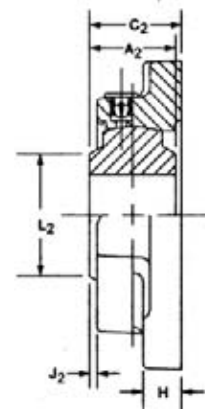
**E-Z KLEEN F4B-PCR Housings • Gehäuse • Paliers • Soportes • Supporti  
SCEZ, GTEZ, PSEZ Bearing Inserts • Lagereinsätze • Élément encastré  
de roulement • Rodamientos • Cuscinetti**



**SCEZ**



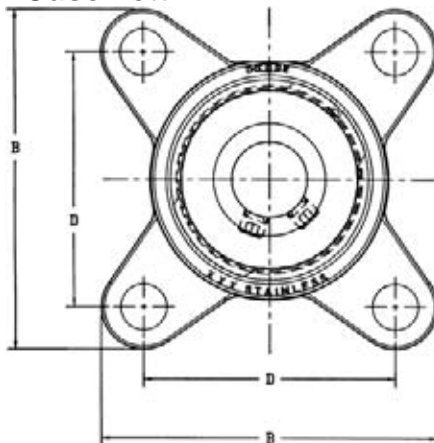
**GTEZ**



**PSEZ**

Series Serie	kg	Dimensions in mm Abmessungen in mm Dimensions en mm Medidas en mm Misure in mm															
		A	A <sub>1</sub>	A <sub>2</sub>	B	C	C <sub>1</sub>	C <sub>2</sub>	D	Bolt Bolzen Boulon Bolt Bullone F Ø	H	J	J <sub>1</sub>	J <sub>2</sub>	L	L <sub>1</sub>	L <sub>2</sub>
204	0.27	29.4	37.3	25.4	85.7	36.9	43.7	31.1	63.5	10	13.1	7.5	13.9	1.9	28.6	38.1	33.3
205	0.32	30.2	36.9	27.0	95.2	38.1	43.3	32.3	69.8	10	13.5	8.3	13.5	2.6	33.3	45.6	36.5
206	0.51	35.3	40.9	30.2	107.9	42.9	47.2	34.9	82.5	10	15.1	10.7	13.9	2.6	40.1	50.8	42.9
207	0.70	38.9	41.3	33.3	118.3	46.4	47.6	37.0	92.1	12	15.5	13.1	13.9	3.7	46.8	58.3	50.8
208	0.86	42.9	46.8	38.1	130.2	50.8	53.6	42.2	101.6	12	17.1	13.1	14.7	4.6	52.0	63.5	50.8
209	0.96	43.7	46.8	39.7	136.5	51.6	53.6	43.0	104.8	14	18.3	14.3	15.1	5.4	56.3	67.9	58.7
210	1.06	44.5	47.2	41.3	142.9	56.0	57.2	47.3	111.1	16	19.4	15.1	15.5	6.4	61.9	74.6	65.1

## E-Z KLEEN F4B-SHCR Housings • Gehäuse • Paliers • Soportes • Supporti SCEZ, GTEZ Bearing Inserts • Lagereinsätze • Élément encastré de roulement • Rodamientos • Cuscinetti



Series	Ø Shaft	Part No.	Description	Part No.	Description	Hsg / Insert Pt #	Description	Sleeve Pt #	Description
Serie	Ø Welle	Teile-Nr.	Beschreibung	Teile-Nr.	Beschreibung	Gehäuse /Einsatz-Nr.	Beschreibung	Hülse #	Beschreibung
Série	Ø Arbre	Réf. pièce	Désignation	Réf. pièce	Désignation	Palier/roulement n°	Désignation	Manchon n°	Désignation
Serie	Ø Eje	Núm. pieza	Descripción	Núm. pieza	Descripción	Soporte /Rodamien.#	Descripción	Manguitos #	Descripción
Serie	Ø Albero	Codice	Descrizione	Codice	Descrizione	sopporto/cuscinetti #	Descrizione	Bussole #	Descrizione
204	20 mm	<b>127709</b>	F4B-SCEZ-20M-SHCR	<b>129722</b>	F4B-GTEZ-20M-SHCR	<b>129567</b>	F4B-GTEZ-04-SHCR	<b>129609</b>	AN-GT-04-20M-CR
	1/2	@	F4B-SCEZ-008L-SHCR*					<b>129967</b>	AN-GT-04-012-CR
	5/8	@	F4B-SCEZ-010L-SHCR*					<b>129610</b>	AN-GT-05-25M-CR
	3/4	<b>127689</b>	F4B-SCEZ-012-SHCR	<b>129721</b>	F4B-GTEZ-012-SHCR			<b>129568</b>	F4B-GTEZ-05-SHCR
205	25 mm	<b>127710</b>	F4B-SCEZ-25M-SHCR	<b>129724</b>	F4B-GTEZ-25M-SHCR			<b>129612</b>	AN-GT-06-30M-CR
	7/8	@	F4B-SCEZ-014-SHCR*			<b>129569</b>	F4B-GTEZ-06-SHCR	<b>129969</b>	AN-GT-06-102-CR
	15/16	@	F4B-SCEZ-015-SHCR*			<b>129725</b>	F4B-GTEZ-103-SHCR	<b>129602</b>	AN-GT-06-103-CR
206	30 mm	<b>127711</b>	F4B-SCEZ-30M-SHCR	<b>129727</b>	F4B-GTEZ-30M-SHCR			<b>129605</b>	AN-GT-06-104S-CR
	1-1/8	@	F4B-SCEZ-102-SHCR*	@	F4B-GTEZ-102-SHCR	<b>129726</b>	F4B-GTEZ-104S-SHCR	<b>129612</b>	AN-GT-07-35M-CR
	1-3/16	<b>127691</b>	F4B-SCEZ-103-SHCR	<b>129725</b>	F4B-GTEZ-103-SHCR			<b>129604</b>	AN-GT-07-104-CR
	1-1/4	<b>127692</b>	F4B-SCEZ-104S-SHCR	<b>129726</b>	F4B-GTEZ-104S-SHCR	<b>129570</b>	F4B-GTEZ-07-SHCR	<b>129973</b>	AN-GT-07-106-CR
207	35 mm	<b>127712</b>	F4B-SCEZ-35M-SHCR	<b>129730</b>	F4B-GTEZ-35M-SHCR			<b>129605</b>	AN-GT-07-107-CR
	1-1/4	<b>127693</b>	F4B-SCEZ-104-SHCR	<b>129728</b>	F4B-GTEZ-104-SHCR			<b>129613</b>	AN-GT-08-40M-CR
	1-3/8	@	F4B-SCEZ-106-SHCR*	@	F4B-GTEZ-106-SHCR	<b>129571</b>	F4B-GTEZ-08-SHCR	<b>129606</b>	AN-GT-08-108-CR
	1-7/16	<b>127694</b>	F4B-SCEZ-107-SHCR	<b>129729</b>	F4B-GTEZ-107-SHCR			<b>129614</b>	AN-GT-10-50M-CR
208	40 mm	<b>127713</b>	F4B-SCEZ-40M-SHCR	<b>129732</b>	F4B-GTEZ-40M-SHCR			<b>129608</b>	AN-GT-10-115-CR
	1-1/2	<b>127695</b>	F4B-SCEZ-108-SHCR	<b>129731</b>	F4B-GTEZ-108-SHCR	<b>129572</b>	F4B-GTEZ-10-SHCR	<b>129608</b>	AN-GT-10-115-CR
	1-5/8	@	F4B-SCEZ-110SHCR*					<b>129979</b>	AN-GT-10-200-CR
	50 mm	<b>127714</b>	F4B-SCEZ-50M-SHCR	<b>129734</b>	F4B-GTEZ-50M-SHCR				
210	1-11/16	@	F4B-SCEZ-111-SHCR*						
	1-15/16	<b>127696</b>	F4B-SCEZ-115-SHCR	<b>129733</b>	F4B-GTEZ-115-SHCR				
	2	<b>062542</b>	F4B-SCEZ-200-SHCR	<b>062901</b>	F4B-GTEZ-200-SHCR				

@ Assemble to order

@ Montiert auf Bestellung

@ Assemblage à la commande

@ Ensamblado por pedido

@ Aggiunto all'ordine

\* 20 piece minimum

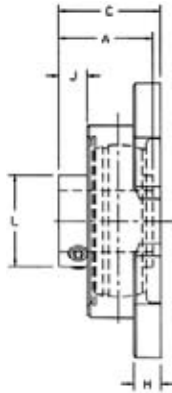
\* Stückzahl mindestens 20

\* 20 pièces minimums

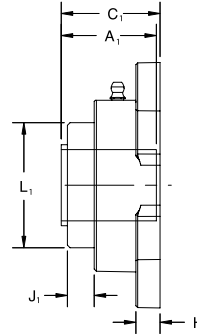
\* Mínimo 20 unidades

\* Mínimo 20 pezzi

**E-Z KLEEN F4B-SHCR Housings • Gehäuse • Paliers • Soportes • Soporti  
SCEZ, GTEZ Bearing Inserts • Lagereinsätze • Élément encastré de  
roulement • Rodamientos • Cuscinetti**



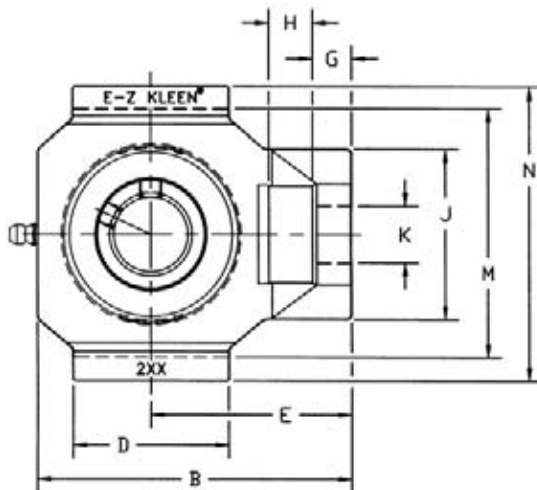
**SCEZ**



**GTEZ**

Series Serie	kg	Dimensions in mm Abmessungen in mm Dimensions en mm Medidas en mm Misure in mm											
		A	A <sub>1</sub>	B	C	C <sub>1</sub>	D	Bolt Bolzen Boulon Bolt Bullone F Ø	H	J	J <sub>1</sub>	L	L <sub>1</sub>
204	0.49	29.4	37.3	85.0	31.7	38.5	63.6	10	8.4	9.1	15.1	28.6	38.1
205	0.63	30.2	36.9	95.3	34.3	39.3	69.9	10	9.1	9.4	13.9	33.3	45.6
206	0.95	35.3	40.9	105.7	39.6	44.1	82.4	10	9.1	10.7	13.9	40.1	50.8
207	1.29	38.9	41.3	118.9	44.4	45.2	91.9	12	10.7	13.5	13.9	46.8	58.3
208	1.65	42.9	46.8	128.4	47.8	50.4	101.5	12	10.7	13.5	14.7	52.0	63.5
210	2.07	44.4	47.2	144.0	49.5	50.8	111.0	16	12.3	15.0	15.1	61.9	74.6

# E-Z KLEEN WSTU-PCR Housings • Gehäuse • Paliers • Soportes • Supporti SCEZ, GTEZ Bearing Inserts • Lagereinsätze • Élément encastré de roulement • Rodamientos • Cuscinetti



Series	Ø Shaft	Part No.	Description	Part No.	Description	Hsg / Insert Pt #	Description	Sleeve Pt #	Description	Part No.	Description
Serie	Ø Welle	Teile-Nr.	Beschreibung	Teile-Nr.	Beschreibung	Gehäuse / Einsatz #	Beschreibung	Hülse #	Beschreibung	Teile-Nr.	Beschreibung
Série	Ø Arbre	Réf. pièce	Désignation	Réf. pièce	Désignation	palier/ roulement #	Désignation	Manchon n°	Désignation	Réf. pièce	Désignation
Serie	Ø Eje	Núm. pieza	Descripción	Núm. pieza	Descripción	sopORTE/ rodamien.#	Descripción	Manguitos #	Descripción	Núm. pieza	Descripción
Serie	Ø Albero	Codice	Descrizione	Codice	Descrizione	soppORTO/ uscinietti #	Descrizione	Bussole #	Descrizione	Codice	Descrizione
204	20mm	<b>127574</b>	WSTU-SCEZ-20M-PCR	<b>136323</b>	WSTU-GTEZ-20M-PCR	<b>136327</b>	WSTU-GTEZ-04-PCR	<b>129980</b>	AN-GT-04-20M-CR	<b>127652</b>	WSTU-DLEZ-20M-PCR
	1/2	@	WSTU-SCEZ-008L-PCR*	<b>136315</b>	WSTU-GTEZ-012-PCR		<b>129967</b>	AN-GT-04-012-CR	<b>127617</b>	WSTU-DLEZ-012-PCR	
	5/8	@	WSTU-SCEZ-010L-PCR*		<b>136324</b>		WSTU-GTEZ-25M-PCR	<b>129981</b>	AN-GT-05-25M-CR	<b>127653</b>	WSTU-DLEZ-25M-PCR
205	3/4	<b>127539</b>	WSTU-SCEZ-012-PCR	<b>136316</b>	WSTU-GTEZ-100-PCR	<b>136328</b>	WSTU-GTEZ-05-PCR	@	WSTU-DLEZ-014-PCR*	@	WSTU-DLEZ-015-PCR*
	25mm	<b>127575</b>	WSTU-SCEZ-25M-PCR		<b>136326</b>		WSTU-GTEZ-35M-PCR	<b>129968</b>	AN-GT-05-100-CR	<b>127618</b>	WSTU-DLEZ-100-PCR
	7/8	@	WSTU-SCEZ-014-PCR*		<b>136317</b>		WSTU-GTEZ-30M-PCR	<b>129982</b>	AN-GT-06-30M-CR	<b>127654</b>	WSTU-DLEZ-30M-PCR
206	1-1/8	@	WSTU-SCEZ-102-PCR*	<b>136318</b>	WSTU-GTEZ-102-PCR	<b>136329</b>	WSTU-GTEZ-06-PCR	<b>129969</b>	AN-GT-06-102-CR	@	WSTU-DLEZ-102-PCR*
	1-3/16	<b>127541</b>	WSTU-SCEZ-103-PCR	<b>136319</b>	WSTU-GTEZ-104S-PCR		<b>129970</b>	AN-GT-06-103-CR	<b>127619</b>	WSTU-DLEZ-103-PCR	
	1-1/4	<b>127542</b>	WSTU-SCEZ-104S-PCR	<b>136320</b>	WSTU-GTEZ-104-PCR		<b>129971</b>	AN-GT-06-104S-CR	<b>127620</b>	WSTU-DLEZ-30M-PCR	
	35mm	<b>127577</b>	WSTU-SCEZ-35M-PCR	<b>136321</b>	WSTU-GTEZ-106-PCR		<b>129983</b>	AN-GT-07-35M-CR	<b>127655</b>	WSTU-DLEZ-35M-PCR	
	1-1/4	<b>127543</b>	WSTU-SCEZ-104-PCR	<b>136322</b>	WSTU-GTEZ-107-PCR		<b>129972</b>	AN-GT-07-104-CR	<b>127621</b>	WSTU-DLEZ-104-PCR	
207	1-5/16	@	WSTU-SCEZ-105-PCR*	<b>136322</b>	WSTU-GTEZ-107-PCR	<b>136330</b>	WSTU-GTEZ-07-PCR	<b>129973</b>	AN-GT-07-106-CR	@	WSTU-DLEZ-106-PCR*
	1-3/8	@	WSTU-SCEZ-106-PCR*		<b>129974</b>		AN-GT-07-107-CR	<b>127622</b>	WSTU-DLEZ-107-PCR		
	1-7/16	<b>127544</b>	WSTU-SCEZ-107-PCR								

@ Assembled to order

@ Montiert auf Bestellung

@ Assemblage à la commande

@ Ensamblado por pedido

@ Aggiunto all'ordine

\* 20 piece minimum

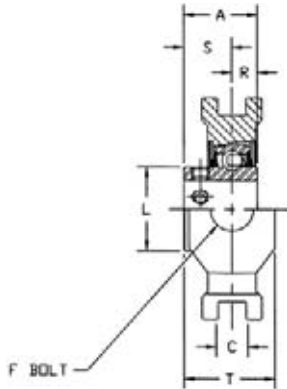
\* Stückzahl mindestens 20

\* 20 pièces minimums

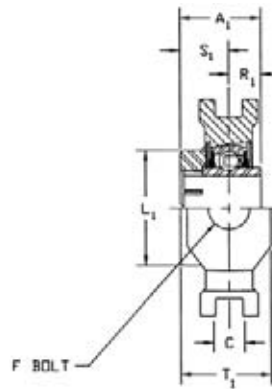
\* Mínimo 20 unidades

\* Mínimo 20 pezzi

**E-Z KLEEN WSTU-PCR Housings • Gehäuse • Paliers • Soportes • Supporti  
SCEZ, GTEZ Bearing Inserts • Lagereinsätze • Élément encastré de  
roulement • Rodamientos • Cuscinetti**



**SCEZ**



**GTEZ**

Series Serie Série Serie Serie	kg	Frame Rahmen Cadre Armazón Sop. a slitta	Dimensions in mm Abmessungen in mm Dimensions en mm Medidas en mm Misure in mm																
			A	A <sub>1</sub>	B	C*	D	E	Bolt Bolzen Boulon Bolt Bullone F Ø	G	H	J	K	L	L <sub>1</sub>	M#	N	R	R <sub>1</sub>
204	0.3	WS300	29.4	37.3	96.8	13.5	50.8	63.5	15.9	12.7	15.9	53.2	29.0	28.6	38.1	76.2	92.1	10.7	12.3
205	0.3	WS300	30.2	36.9	100.0	13.5	50.8	65.1	15.9	12.7	15.9	54.0	29.0	33.7	45.6	76.2	92.1	10.7	12.8
206	0.5	WS308	35.3	40.9	114.3	13.5	57.2	73.0	19.1	12.7	15.9	60.3	34.9	40.1	50.8	88.9	108.0	12.3	13.5
207	0.7	WS308	38.9	41.3	125.4	13.5	57.2	79.4	19.1	12.7	15.9	61.5	34.9	46.8	58.3	88.9	108.0	12.7	14.3

\*+/-0,50 mm

# +/-0,50 mm

## SCEZ BEARING INSERTS

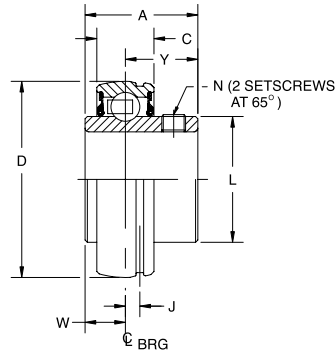
Bearing Inserts with setscrew locking, corrosion-resistant

Lagereinsätze mit Stellschrauben, korrosionsbeständig

Éléments encastrés de roulement avec fixation par vis de pression, anti-corrosion

Rodamientos con tornillos prisioneros, anticorrosión

Cuscinetti con grani di fissaggio, resistente alla corrosione



Series Serie Série Serie Serie	Ø Shaft Ø Welle Ø Arbre Ø Eje Ø Albero	Part No. Teile-Nr. Réf. pièce Núm. pieza Codice	Description Beschreibung Désignation Descripción Descrizione	kg	Dimensions in mm Abmessungen in mm Dimensions en mm Medidas en mm Misure in mm								
					A	C	D	J	L	N	N Inch	W	Y
204	20 mm	<b>125873</b>	INS-SC-20M-CR	0.16	29.4	15.0	47.0	3.9	28.6	M6 x 1	-	10.7	18.7
	1/2	<b>052981</b>	INS-SC-008I-CR*	0.38	1-5/32	.5906	1.8504	.152	1-1/8		10-32	27/64	47/64
	5/8	<b>127073</b>	INS-SC-010I-CR*	0.35									
	3/4	<b>045600</b>	INS-SC-012-CR	0.03									
205	25 mm	<b>050580</b>	INS-SC-25M-CR	0.18	30.2	15	52	3.9	33.7	M6 x 1	-	10.7	19.4
	7/8	<b>058665</b>	INS-SC-014-CR*	0.43	1-3/16	0.5906	2.0472	0.152	23397		1/4-28	27/64	49/64
	15/16	@	INS-SC-25M-CR*	0.40									
	1	<b>045601</b>	INS-SC-100-CR	0.37							1/4-28		
206	30 mm	<b>125874</b>	INS-SC-30M-CR	0.27	35.3	18	62	4.8	40.1	M8 x 1.25	-	12.3	23
	1-1/8	<b>058989</b>	INS-SC-102-CR*	0.63	1-25/64	.7087	2.4409	.190	1-37/64		5/16-24	31/64	29/32
	1-3/16	<b>045602</b>	INS-SC-103-CR	0.60									
	1-1/4	<b>045603</b>	INS-SC-104S-CR	0.58									
207	35 mm	<b>050653</b>	INS-SC-35M-CR	0.44	38.9	19	72	5.1	46.8	M8 x 1.25	-	12.7	26.2
	1-1/4	<b>045412</b>	INS-SC-104-CR	1.02	1-17/32	.7480	2.8346	.202	1-27/32		5/16-24	1/2	1-1/32
	1-5/16	<b>058345</b>	INS-SC-105-CR*	0.97									
	1-3/8	<b>058965</b>	INS-SC-106-CR*	0.09									
208	40 mm	<b>050654</b>	INS-SC-40M-CR	0.51	42.9	22	80	5.7	52	M8 x 1.25	-	15.1	27.8
	1-1/2	<b>045605</b>	INS-SC-108-CR	1.27	1-11/32	.8661	3.1496	.224	2-3/64		5/16-24	19/32	1-3/32
	1-5/8	@	INS-SC-110-CR*	1.13									
	1-1/2	<b>125005</b>	INS-SC-45M-CR	0.62	43.7	22	85	6.3	56.4	M8 x 1.25	-	15.1	28.6
209	1-5/8	@	INS-SC-110I-CR*	1.49	1-23/32	.8661	3.3465	.248	2-7/32		5/16-23	19/32	1-1/8
	1-11/16	<b>125004</b>	INS-SC-111-CR	1.43									
	1-3/4	<b>054145</b>	INS-SC-112-CR*	1.36									
210	50 mm	<b>050656</b>	INS-SC-50M-CR	0.67	44.5	22	90	6.3	61.9	M10 x 1.5	-	15.1	29.4
	1-11/16	@	INS-SC-111-CR*	1.82	1-3/4	.8661	3.5433	.248	2-7/16		3/8-24	19/32	1-5/32
	1 15/16	<b>045606</b>	INS-SC-115-CR	1.48									
	2	<b>045338</b>	INS-SC-200-CR*	1.39									

@ Assembled to order

@ Montiert auf Bestellung

@ Assemblage à la commande

@ Ensablado por pedido

@ Aggiunto all'ordine

\* 20 piece minimum

\* Stückzahl mindestens 20

\* 20 pièces minimums

\* Mínimo 20 unidades

\* Mínimo 20 pezzi

## PSEZ BEARING INSERTS

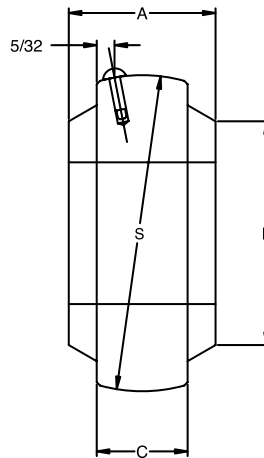
Sleeve bearing, corrosion-resistant

Gleitlager, korrosionsbeständig

Palier à douille, anti-corrosion

Coinete deslizante anticorrosión

Inserto plastomero a strisciamento, resistente alla corrosione

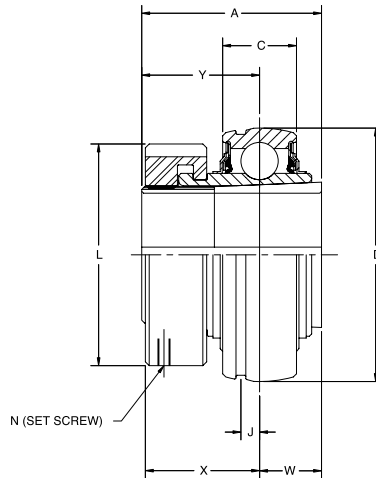


Series Serie Série Serie Serie	Ø Shaft Ø Welle Ø Arbre Ø Eje Ø Albero	Part No. Teile-Nr. Réf. pièce Núm. pieza Codice	Description Beschreibung Désignation Descripción Descrizione	kg	Dimensions in mm Abmessungen in mm Dimensions en mm Medidas en mm Misure in mm			
					A	C	L	S
204	20 mm 3/4	<b>034337</b> <b>032867</b>	INS-PS-20M INS-PS-012	0.14	25.4	17.5	33.3	47.0
205	25 mm 1	<b>034338</b> <b>032872</b>	INS-PS-25M INS-PS-100	0.15	27.0	17.5	36.5	52.0
206	30 mm 1-3/16 1-1/4	<b>034339</b> <b>032875</b> <b>032876</b>	INS-PS-30M INS-PS-103 INS-PS-104S	0.16	30.2	20.6	42.9	62.0
207	35 mm 1-1/4 1-7/16	<b>034340</b> <b>032877</b> <b>032879</b>	INS-PS-35M INS-PS-104 INS-PS-107	0.18	33.3	20.6	50.6	72.0
208	40 mm 1-1/2	<b>034346</b> <b>032881</b>	INS-PS-40M INS-PS-40M	0.21	38.1	22.2	50.8	80.0
210	50 mm 1-15/16	<b>034341</b> <b>032886</b>	INS-PS-50M INS-PS-115	0.23	41.3	23.8	65.1	90.0



## GTEZ BEARING INSERTS

**Bearing Inserts with setscrew locking, corrosion-resistant**  
**Lagereinsätze mit Stellschrauben, korrosionsbeständig**  
**Éléments encastrés de roulement avec fixation par vis de pression, anti-corrosion**  
**Rodamientos con tornillos prisioneros, anticorrosión**  
**Cuscinetti con grani di fissaggio, resistente alla corrosione**



Series	Shaft Size	Part No.	Complete Unit Description	Part No.	Unit Without Adapter Description	Part No.	Adapter & Nut Assembly Description
Serie	Wellengröße	Teile-Nr.	Komplette Einheitenbeschreibung	Teile-Nr.	Einheit ohne Adapter-Beschreibung	Teile-Nr.	Adapter- und Buchsenbeschreibung
Série	Taille de l'arbre	Réf. pièce	Description de l'unité complète	Réf. pièce	Description de l'unité sans adaptateur	Réf. pièce	Description de l'assemblage adaptateur et écrou
Serie	Diametro del eje	Núm. pieza	Descripción de la unidad completa	Núm. pieza	Descripción de la unidad sin adaptador	Núm. pieza	Descripción de la unidad de adaptador y tuerca
Serie	Diametro dell'albero	Codice	Descrizione dell'unità completa	Codice	Descrizione del supporto senza adattatore	Codice	Descrizione assemblaggio adattatore & dado
204	20mm 3/4	129826	INS-GT-20M-CR	129579	INS-GT-04-CR	129609	AN-GT-04-20M-CR
		129825	INS-GT-012-CR			129600	AN-GT-04-012-CR
205	25mm 1	129828	INS-GT-25M-CR	129580	INS-GT-05-CR	129610	AN-GT-05-25M-CR
		129827	INS-GT-100-CR			129601	AN-GT-05-100-CR
206	30mm 1-1/8 1-3/16 1-1/4	129831	INS-GT-30M-CR	129581	INS-GT-06-CR	129611	AN-GT-06-30M-CR
		@	INS-GT-102-CR			129969	AN-GT-06-102-CR
		129829	INS-GT-103-CR			129602	AN-GT-06-103-CR
		129830	INS-GT-104S-CR			129603	AN-GT-06-104S-CR
207	35mm 1-1/4 1-3/8 1-7/16	129834	INS-GT-35M-CR	129582	INS-GT-07-CR	129612	AN-GT-07-35M-CR
		129832	INS-GT-104-CR			129604	AN-GT-07-104-CR
		@	INS-GT-106-CR			129973	AN-GT-07-106-CR
		129833	INS-GT-107-CR			129605	AN-GT-07-107-CR
208	40mm 1-1/2	129836	INS-GT-40M-CR	129583	INS-GT-08-CR	129613	AN-GT-08-40M-CR
		129835	INS-GT-108-CR			129606	AN-GT-08-108-CR
209	45mm 1-11/16 1-3/4	129838	INS-GT-45M-CR	129584	INS-GT-09-CR	129985	AN-GT-09-45M-CR
		129837	INS-GT-111-CR			129607	AN-GT-09-111-CR
		@	INS-GT-112-CR			129977	AN-GT-09-112-CR
210	50mm 1-15/16 2	129840	INS-GT-50M-CR	129585	INS-GT-10-CR	129614	AN-GT-10-50M-CR
		129839	INS-GT-115-CR			129608	AN-GT-10-115-CR
		@	INS-GT-200-CR			129979	AN-GT-10-200-CR

@ Assembled to order

## GTEZ BEARING INSERTS

Bearing Inserts with setscrew locking, corrosion-resistant

Lagereinsätze mit Stellschrauben, korrosionsbeständig

Éléments encastrés de roulement avec fixation par vis de pression, anti-corrosion

Rodamientos con tornillos prisioneros, anticorrosión

Cuscinetti con grani di fissaggio, resistente alla corrosione

Series Serie Série Serie Serie	Shaft Size Wellengröße Taille de l'arbre Diametro del eje Diametro dell'albero	Weight lbs kg Gewicht lbs kg Poids lbs kg Peso lbs kg Peso lbs kg	A	C	D	J	L	N (UNF)	W#	X	Y#
204	20mm	0.3	37.3	15.0	47.0	3.9	38.1	#10-32 x 1/4	12.3	26.7	25.0
	3/4	0.6	1-15/32	0.5906	1.8504	0.152	1-1/2		31/64	1-3/64	63/64
205	25mm	0.4	36.9	15.0	52.0	3.9	45.6	#10-32 x 1/4	12.8	25.9	24.2
	7/8	0.8	1-29/64	0.5906	2.0472	0.152	1-51/64		1/2	1-1/64	61/64
206	15/16	0.6	40.9	18.0	62.0	4.8	52.8	#10-32 x 1/4	13.5	28.7	27.4
	1										
207	1-3/16	0.8	41.3	19.0	72.0	5.1	60.3	#10-32 x 1/4	14.3	29.1	27.0
	1-1/4										
208	1-3/8	1.0	46.8	22.0	80.0	5.7	66.7	#10-32 x 1/4	16.7	31.5	30.2
	1-7/16										
209	45mm	1.2	47.2	22.0	85.0	6.3	72.6	#10-32 x 1/4	16.7	32.6	30.2
	1-5/8	2.5	1-55/64	0.8661	3.3465	0.248	2-55/64		21/32	1-9/32	1-3/16
210	1-11/16	1.4	47.2	22.0	90.0	6.3	79.4	#10-32 x 1/4	16.7	32.6	30.6
	1-3/4										
	2	21/32	1-5/32	1-13/64							

# W & Y dimensions will vary slightly depending on true shaft diameter.

# W & Y – Maße weichen leicht je nach dem tatsächlichen Wellendurchmesser ab.

# Les dimensions W & Y varient légèrement en fonction du diamètre réel de l'arbre.

# E-Z KLEEN Rodamientos montados en soportes de polímero y acero inoxidable CIERRES FINALES

# Le misure W & Y variano leggermente in base al diametro effettivo dell'albero.



## E-Z KLEEN Polymer and Stainless Steel Housed Mounted Bearings

### END CLOSURES

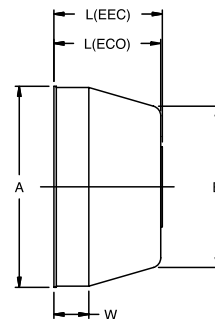
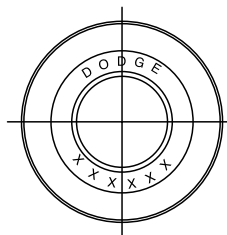
Polymer und rostfreier Stahl / Bocklager / ENDVERSCHLÜSSE

FERMETURES D'EXTREMITÉ pour roulements montés avec un palier en acier inoxydable et en polymère E-Z KLEEN

E-Z KLEEN Rodamientos montados en soportes de polímero y acero inoxidable

### CIERRES FINALES

E-Z KLEEN CHIUSURE TERMINALI montate su cuscinetti in polimero e acciaio inossidabile alloggiati



Series Serie Série Serie Serie	For Shaft Size Für den Wellendurchmesser Pour la taille d'arbre Para diámetro del eje Per le dimensioni dell'albero	Closed End Closure		Open End Closure	
		Part Number Teilenr. Référence Denomin. Codice	Description Beschreibung Désignation Descripción Descrizione	Part Number Teilenr. Référence Denomin. Codice	Description Beschreibung Désignation Descripción Descrizione
204	20mm 3/4	128960	ECC-EZ-204	128991	ECO-EZ-20M
				128974	ECO-EZ-012
205	25mm 1	128961	ECC-EZ-205	128992	ECO-EZ-25M
				128975	ECO-EZ-100
206	30mm 1-3/16 1-1/4	128962	ECC-EZ-206	128993	ECO-EZ-30M
				128976	ECO-EZ-103
207	35mm 1-1/4 1-7/16	128963	ECC-EZ-207	128989	ECO-EZ-104S
				128994	ECO-EZ-35M
208	40mm 1-1/2	128964	ECC-EZ-208	128977	ECO-EZ-104
				128990	ECO-EZ-107
209	45mm 1-11/16	128965	ECC-EZ-209	128996	ECO-EZ-40M
				128978	ECO-EZ-108
210	50mm 1-15/16 2	128966	ECC-EZ-210	@	ECO-EZ-45M
				@	ECO-EZ-111
				128997	ECO-EZ-50M
				128980	ECO-EZ-115

@ Assembled to order

@ Montiert auf Bestellung

@ Assemblage à la commande

@ Ensamblado por pedido

@ Aggiunto all'ordine

**E-Z KLEEN Polymer and Stainless Steel Housed Mounted Bearings  
END CLOSURES**

**Polymer und rostfreier Stahl / Bocklager / ENDVERSCHLÜSSE**

**FERMETURES D'EXTREMITÉ pour roulements montés avec un palier en acier inoxydable et en polymère E-Z KLEEN**

**E-Z KLEEN Rodamientos montados en soportes de polímero y acero inoxidable**

**CIERRES FINALES**

**E-Z KLEEN CHIUSURE TERMINALI montate su cuscinetti in polimero e acciaio inossidabile alloggiati**

Series Serie Série Serie Serie	For Shaft Size Für den Wellendurchmesser Pour la taille d'arbre Para diámetro del eje Per le dimensioni dell'albero	Weight lbs (kg) Gewicht (kg) Poids (kg) Peso (kg) Peso (kg)	A	B	L		W
					ECC-	ECO-	
204	20mm	0.005	48.01	35.05	28.58	30.16	13.49
	3/4	0.18	1-57/64	1-3/8	1-1/8	1-3/16	17/32
205	25mm	0.006	55.12	40.89	30.16	31.75	13.49
	1	0.22	2-11/64	1-39/64	1-3/16	1-1/4	17/32
206	30mm	0.009	63.50	50.04	33.73	35.32	14.29
	1-3/16 1-1/4	0.33	2-1/2	1-31/32	1-11/32	1-25/64	9/16
207	35mm	0.012	73.91	58.93	37.31	38.89	17.46
	1-1/4 1-7/16	0.44	2-29/32	2-5/16	1-15/32	1-17/32	11/16
208	40mm	0.017	84.07	70.10	38.89	40.48	17.46
	1-1/2	0.62	3-5/16	2-49/64	1-17/32	1-19/32	11/16
209	45mm	0.021	88.90	72.90	40.48	42.07	18.26
	1-11/16	0.76	3-1/2	2-7/8	1-5/8	1-21/32	23/32
210	50mm	0.022	92.08	76.20	42.07	43.66	23.02
	1-15/16 2	0.80	3-5/8	3	1-21/32	1-23/32	29/32

Series Serie Série Serie Serie	For Shaft Size Für den Wellendurchmesser Pour la taille d'arbre Para diámetro del eje Per le dimensioni dell'albero	ECC- add on dimension			Take-Up Anschluß Connection Empalme Connessione	ECO- add on dimension		
		P2B & TB	F2B, F4B, & TB	ECC-		P2B & TB	F2B, F4B, & TB	ECO-
		P2B & TB	F2B, F4B, & TB			P2B & TB	F2B, F4B, & TB	
		P2B & TB	F2B, F4B, & TB	ECC-		P2B & TB	F2B, F4B, & TB	ECO-
		P2B & TB	F2B, F4B, & TB			P2B & TB	F2B, F4B, & TB	
		P2B & TB	F2B, F4B, & TB	ECC-		P2B & TB	F2B, F4B, & TB	ECO-
		P2B & TB	F2B, F4B, & TB			P2B & TB	F2B, F4B, & TB	
204	20mm	17.86	26.99	19.45	19.45	28.58	21.03	
	3/4	45/64	1-1/16	49/64	49/64	1-1/8	53/64	
205	25mm	18.65	27.78	20.24	20.24	29.37	21.83	
	1	47/64	1-3/32	51/64	51/64	1-5/32	55/64	
206	30mm	19.84	31.75	22.23	21.43	33.34	23.81	
	1-3/16 1-1/4	25/32	1-1/4	7/8	27/32	1-5/16	15/16	
207	35mm	23.02	34.93	26.19	24.61	36.51	27.78	
	1-1/4 1-7/16	29/32	1-3/8	1-1/32	31/32	1-7/16	1-3/32	
208	40mm	23.42	36.91	----	25.00	38.50	----	
	1-1/2	59/64	1-29/64	----	63/64	1-33/64	----	
209	45mm	23.81	38.10	----	25.40	39.69	----	
	1-11/16	15/16	1-1/2	----	1	1-9/16	----	
210	50mm	23.02	40.08	----	24.61	41.67	----	
	1-15/16 2	29/32	1-37/64	----	31/32	1-41/64	----	



---

## Notes

Ball Bearing

E-Z-KLEEN

SOLIDLUBE

Two-Bearing Housing

Type E

## SOLIDLUBE

Features/Benefits .....	B3- 2
Funktionen/Vorteile .....	B3- 2
Caractéristiques/Avantages .....	B3- 2
Características/Ventajas .....	B3- 2
Caratteristiche/vantaggi .....	B3- 2
Nomenclature .....	B3- 8
Nomenklatur .....	B3- 4
Nomenclature .....	B3- 4
Nomenclatura .....	B3- 4
Nomenclatura .....	B3- 4
Selection .....	B3- 9
Auswahl .....	B3- 5
Sélection .....	B3- 5
Selección .....	B3- 5
Selezione .....	B3- 5
Selection/Dimensions .....	B3- 11
Auswahl/Abmessungen .....	B3- 7
Sélection/Dimensions .....	B3- 7
Selección/Medidas .....	B3- 7
Selezione/dimensioni .....	B3- 7
P2B .....	B3-7
F2B .....	B3-8
F4B .....	B3-9
WSTU .....	B3-10



**LT700** -40°C to +370°C; -40°F to +700°F  
**LT1000** -128°C to -40°C and 120°F to +537°C or  
 -200°F to -40°F and +250°F to +1000°F

**Self-lubricating, statically self-aligning sleeve bearings of carbon-graphite for extreme industrial applications**

- Good in temperature extremes and inaccessible locations
- Functions effectively in a vacuum
- Ideal where bearings are subject to dry cycles or where lube systems would be too costly
- Usable in many corrosive (chemical) media
- Operates in submersible applications of some low viscosity liquids
- Recommended for slow speeds and limited shaft movement applications

**Selbstschmierende, statisch selbsteinstelende Gleitlager aus Carbon-Graphit für extreme Einsatzbedingungen**

- Geeignet für extreme Temperaturen und schwer zugängliche Bereiche
- Funktioniert ausgezeichnet im Vakuum
- Ideal, wenn Lager Trockenzyklen unterliegen oder Schmiersysteme zu teuer sind
- Geeignet für viele korrosive (chemische) Medien
- Läuft eingetaucht in einigen Flüssigkeiten niedriger Viskosität
- Empfohlen für Einsätze mit niedrigen Geschwindigkeiten und geringer Wellendrehung

**Paliers à coussinet lisses auto lubrifiants, statiquement auto aligneurs en carbone graphique pour des applications industrielles extrêmes**

- Conçus pour des températures extrêmes et des zones d'accès difficile
- Fonctionnent bien dans le vide
- Idéaux lorsque les Elément encastré de roulements sont soumis à des cycles secs ou lorsque les systèmes de lubrification sont trop onéreux

- Utilisables avec un grand nombre de produits corrosifs (chimie)
- Peuvent être immergés dans un grand nombre de liquides de faible viscosité
- Recommandés pour les vitesses faibles et les applications avec mouvements de l'arbre limités

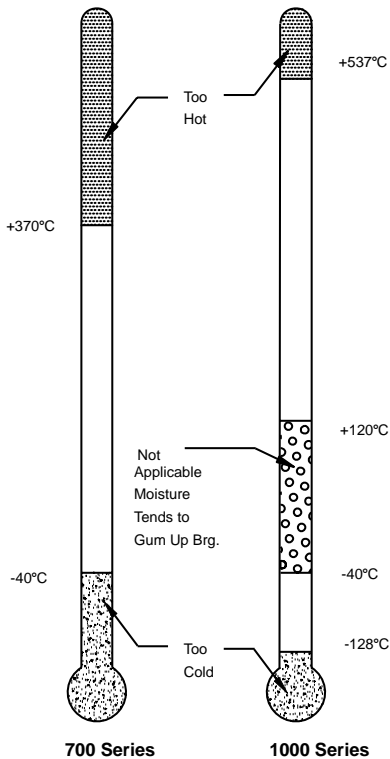
**Rodamientos de manguitos autolubricantes, autoalineables estáticamente de carbono-grafito para aplicaciones industriales extremas**

- Idóneo para temperaturas extremas y lugares inaccesibles
- Funciona con efectividad en vacío
- Ideal cuando los rodamientos están sujetos a ciclos secos o donde los sistemas de lubricación costarían muy caros
- Ideal para medios (químicos) muy corrosivos
- Funciona en aplicaciones sumergibles en algunos líquidos de baja viscosidad
- Recomendado para aplicaciones de pocas revoluciones y movimientos limitados del eje

**Inserto di grafite a strisciamento, per allineamento statico per uso in applicazioni estreme**

- Ottimo per alte temperature e per posti inaccessibili
- Funziona effettivamente nel vacuum
- Ideale per sistemi dove non si possono usare grassi
- Si può usare con molte soluzioni chimiche
- Funziona sommerso in liquidi di viscosità bassa
- Raccomandato per velocità bassa, e per movimenti angolari dell'albero

## Sleeve Bearing - SOLIDLUBE - Metric



### SOLIDLUBE Bearing Operating Temperature

### Bearing Size

Select a bearing from tables for normal loads or loads in limited shaft movement applications having a radial load equal to or greater than the actual load. This simple method is all that is required for the majority of general machine applications using commercial steel shafting and operating in a dry atmosphere. (For more favorable conditions, ratings may be increased somewhat; consult factory). Shaft collars may be used for slight amounts of thrust. Generally the rule of 10% of the radial load applies. Dirty environments will reduce bearing life and should be avoided. Losses due to friction can be as high as 30% depending on speed, load, temperature and shaft material.

### Shafting

Commercial steel shafting is good in applications where temperatures do not exceed 370°C. However, for extended bearing life, at any temperature, the shaft should be hardened to 35 Rockwell "C" or better. Shaft finish should be .25 to .50 micro-meters. A finish rougher than .50 will lessen bearing life. A finish smoother than  $R_a$  .25 micro-meters will not allow the optimum lubricant film to develop. Shaft tolerance should be  $+.000/-.051$  millimeters for the shaft tolerance and thermal expansion.

When commercial shafting is exposed to a corrosive medium, it will oxidize. Rust will grow in the bearing, thus eliminating clearances. In such cases stainless steel shafting may be used, or regularly scheduled shaft movement must be provided for. In elevated temperatures stainless grades such as 17-4, 15-5, or 13-8 are hardenable. Shafts can be spray coated with ceramic or hard chrome. This is good up to about 425°C. Check with your supplier, since these coatings can flake off when the coefficient of thermal expansion of the base material differs greatly from that of the coating.

High grade specialty shafting may be used in excess of 537°C. It may be less expensive to use sleeves of this material on more economical shafting.

### Noise or High Pitched Squeal

Carbon-graphite bushings can develop a high frequency vibration in resonance with the operating system to cause noise. Dampening or change of resonant frequency of the shaft is required to eliminate noise.

### End Closures

Ball Bearing End Closures are available.

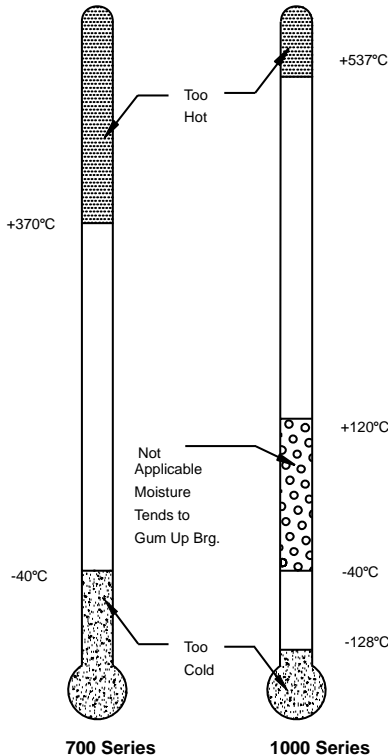
**Note: SOLIDLUBE bearings are not designed for rotating housing applications**



## Sleeve Bearing - SOLIDLUBE - Metric / Gleitlager - SOLIDLUBE - Metrik

### Lagergröße

Wählen Sie ein Lager aus den Tabellen für normale Belastungen oder Belastungen bei Anwendungen bei begrenzten Achsenbewegungen, wobei die Radiallast gleich oder größer ist als die aktuelle Belastung. Diese einfache Methode ist, alles, was für die meisten der allgemeinen Maschinenanwendungen benötigt wird, bei denen eine kommerzielle Stahlwelle verwendet wird und die in einer trockenen Atmosphäre betrieben wird. (Bei günstigeren Bedingungen können die Belastungen etwas erhöht werden, erkundigen Sie sich beim Werk). Die Wellennaben können für geringe Mengen an Axialdruck verwendet werden. Generell ist die Regel der 10% der Radiallast anzuwenden. Verschmutzungen in der Umgebung verringern die Lebensdauer und sollten vermieden werden. Verluste aufgrund von Reibung können je nach Geschwindigkeit, Belastung, Temperatur und Wellenmaterial bis zu 30% betragen.



### SOLIDLUBE Bearing Operating Temperature

### Wellen

Bei hohen Temperaturen kann rostfreier Stahl der Härtegrade 17-4, 15-5, oder 13-8 aushärten. Die Wellen können im Sprühverfahren mit Keramik oder Hartchrom überzogen werden. Dies ist ausreichend bis etwa 425°C.

Prüfen Sie dies mit Ihrem Lieferanten, da diese Beschichtungen abplatzen können, wenn der Koeffizient der thermalen Ausdehnung des Grundmaterials stark von dem der Beschichtung abweicht.

Bei über 537°C kann eine Wellenanlage mit besonders hohem Härtegrad eingesetzt werden.

Es kann preiswerter sein, Hülsen aus diesem Material auf einer nicht so teuren Wellenanlage zu verwenden.

### Geräusche oder hohes Quietschen

Kohlegraphit-Lager können eine Vibration auf hoher Frequenz entwickeln und durch die Resonanz des Betriebssystems Geräusche entstehen. Ein Dämpfen oder Abändern der Resonanzfrequenz der Welle ist zur Beseitigung des Geräusches notwendig.

### Endverschlussvorrichtungen

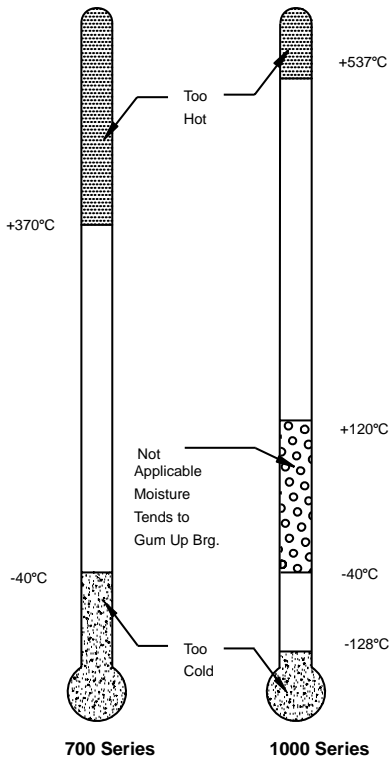
Es sind Endverschlussvorrichtungen für die Kugellager erhältlich.

**Hnweis: SOLIDLUBE –Lager sind nicht für die Anwendung bei rotierenden Gehäusen ausgelegt.**

## Sleeve Bearing - SOLIDLUBE - Metric / Palier à coussinet- SOLIDLUBE - Métrique

### Taille de Élément encastré de roulement

Sélectionnez un Élément encastré de roulement dans les tableaux des charges normales ou des charges dans les applications avec mouvements de l'arbre limités dont la charge radiale est égale ou supérieure à la charge réelle. Cette méthode simple est celle requise pour la majorité des applications de machines générales utilisant une transmission par arbre en acier commerciale et un fonctionnement dans une atmosphère sèche. (Pour des conditions plus favorables, les capacités peuvent être augmentées ; consultez l'usine). Des bagues d'épaulement peuvent être utilisées pour de petites quantités de poussée. Généralement, la règle de 10% de la charge radiale s'applique. Les environnements sales réduiront la durée de vie du Élément encastré de roulement et doivent, par conséquent, être évités. Les pertes dues au frottement peuvent atteindre 30% en fonction de la vitesse, de la charge, de la température et du matériau qui compose l'arbre.



### SOLIDLUBE Bearing Operating Temperature

### Transmission par arbre

La transmission par arbre en acier commerciale s'avère adaptée pour les applications où les températures ne dépassent pas les 370°C. Cependant, pour obtenir une durée du Élément encastré de roulement prolongée, à n'importe quelle température, l'arbre doit être de dureté 35 Rockwell « C » ou plus. La finition de l'arbre doit être comprise entre 0,25 et 0,50 micromètres. Une finition plus dure que 0,50 réduira la durée de vie du Élément encastré de roulement. Une finition plus souple que le Ra. de 25 micromètres ne permettra pas au film lubrifiant optimal de se développer. La tolérance de l'arbre doit être de +0,000/-0,051 millimètres pour la transmission par arbre en acier commercial. Si vous utilisez d'autres matériaux pour l'arbre, consultez DODGE pour connaître la tolérance de l'arbre et la dilatation thermique.

Lorsqu'une transmission par arbre commerciale est exposée à un matériau corrosif, elle s'oxyde. De la rouille se formera sur le Élément encastré de roulement, supprimant ainsi les jeux. Dans ce cas, une transmission par arbre en acier inoxydable doit être utilisée ou un mouvement d'arbre régulièrement planifié doit être fourni. A des températures élevées, les capacités de l'acier inoxydables telles que 17-4, 15-5 ou 13-8 sont durcissables. Les arbres peuvent être revêtus par pulvérisation de céramique ou de chrome dur. Ceci est valable jusqu'à environ 425°C. Vérifiez ces données avec votre fournisseur car ces revêtements peuvent s'écailler lorsque le coefficient de dilatation thermique du matériau de la base diffère grandement de celui du revêtement.

Une transmission par arbre spécialisée de haute capacité peut être utilisée si la température dépasse les 537°C. Il peut s'avérer moins coûteux d'utiliser les coussinets de ce matériau sur une transmission par arbre plus économique.

### Bruit ou grincement aigu

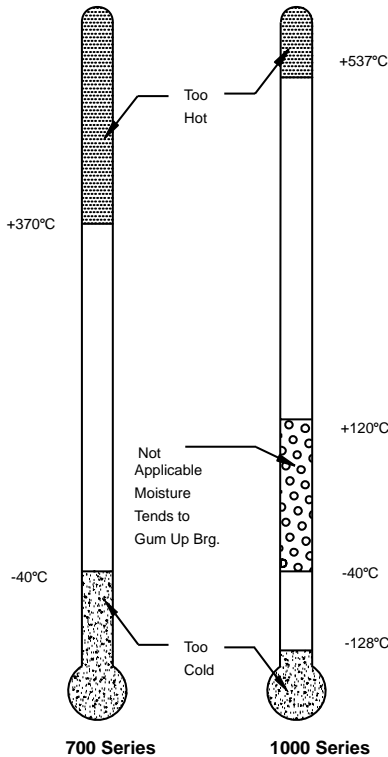
Les douilles en carbone graphite peuvent émettre une vibration haute fréquence en résonance avec le système d'exploitation et, par conséquent, du bruit. Un amortissement ou une modification de la fréquence de résonance de l'arbre s'avère alors requis pour supprimer ce bruit.

### Embouts

Des embouts pour Élément encastré de roulements à billes sont disponibles.

**Remarque : les Élément encastré de roulements SOLIDLUBE ne sont pas adaptés aux applications avec paliers rotatifs.**

## Sleeve Bearing - SOLIDLUBE - Metric / Rodamiento de manguitos - SOLIDLUBE - Métrico



### SOLIDLUBE Bearing Operating Temperature

### Tamaño del rodamiento

Seleccione un rodamiento de las tablas para cargas normales o cargas en aplicaciones de movimiento de eje limitado que tengan una carga radial igual o superior a la carga actual. Este método simple es todo lo que se necesita para la mayoría de las aplicaciones generales de máquinas que usan ejes comerciales de acero y funcionan en una atmósfera seca. (Para condiciones más favorables, se podrán aumentar un poco las cargas; consulte a la fábrica). Los collarines de eje se pueden usar para pequeñas cantidades de empuje. En general se aplica la regla del 10% de la carga radial. Los entornos sucios reducirán la vida del rodamiento y se deberían evitar. Las pérdidas debidas a la fricción pueden llegar a ser del 30% dependiendo de la velocidad, carga, temperatura y material del eje.

### Ejes

Los ejes de acero comerciales son idóneos en aplicaciones en las que las temperaturas no superan los 370°C. Sin embargo, para una mayor vida útil del rodamiento, a cualquier temperatura el eje se debería endurecer a 35 Rockwell "C" o superior. El acabado del eje debería ser .25 a .50 micrómetros. Un acabado superior a .50 reducirá la vida del rodamiento. Un acabado más suave que Ra. 25 micrómetros no permitirá que se desarrolle la capa lubricante óptima. La tolerancia del eje debería ser +.000/-0.051 milímetros para ejes de acero comercial. Si se usan otros materiales, consulte a DODGE para ver la tolerancia del eje y la expansión térmica.

Cuando los ejes comerciales se exponen a un medio corrosivo, se oxidarán. El óxido crecerá en el rodamiento, lo que eliminará los espacios libres. En esos casos se podrá usar un eje de acero inoxidable se deberá proporcionar un movimiento de eje programado regularmente. A temperaturas elevadas los grados inoxidables como 17-4, 15-5, o 13-8 se pueden endurecer. Los ejes se pueden rociar revestidos con cerámica o cromo duro. Esto está bien hasta los 425°C. Compruébelo con su proveedor, ya que estos revestimientos pueden descascarillarse cuando el coeficiente de expansión térmica del material básico difiere mucho del coeficiente del revestimiento.

Se pueden usar ejes de grado elevado para temperaturas superiores a 537°C. Puede ser más barato usar manguitos de este material en ejes más económicos.

### Ruido o chirrido de tono elevado

Los cojinetes de carbono-grafito pueden desarrollar una vibración de alta frecuencia en resonancia con el sistema operativo para provocar ruido. Para eliminar éste, habrá que amortiguar o cambiar la frecuencia de resonancia del eje.

### Cierres finales

Se dispone de cierres finales de rodamientos de bolas.

**Nota: los rodamientos SOLIDLUBE no están diseñados para aplicaciones de soportes giratorios**

## Sleeve Bearing - SOLIDLUBE - Metric / Cuscinetto a manicotto - SOLIDLUBE - Metrico

### Dimensioni del cuscinetto

Dalle tabelle per carichi normali o carichi utilizzati in applicazioni con movimenti limitati dell'albero, selezionare un cuscinetto dotato di un carico radiale uguale o superiore al carico attuale. Questo semplice metodo è tutto ciò che viene richiesto dalla maggior parte delle applicazioni per macchine che utilizzano un albero in acciaio e che operano in un ambiente asciutto. (Per condizioni più favorevoli, è necessario aumentare leggermente le prestazioni; consultare il costruttore). I collari dell'albero possono essere utilizzati per aumentare leggermente la spinta. Generalmente viene applicata la regola del 10% del carico radiale. E' preferibile evitare gli ambienti sporchi poiché riducono la durata di vita del cuscinetto. Le perdite causate dall'attrito possono arrivare fino al 30% a seconda della velocità, della temperatura e del materiale di cui è costituito l'albero.

### Trasmissione

La trasmissione in acciaio convenzionale è adatta per le applicazioni nelle quali la temperatura non supera i 370°C. Tuttavia, per una maggiore durata di vita del cuscinetto, a qualsiasi temperatura, l'albero deve essere portato a una durezza Rockwell 35 "C" o superiore. La finitura dell'albero deve essere compresa tra .25 e .50 micrometri. Una finitura più grossolana di .50 riduce la durata di vita dell'albero. Una finitura più liscia di Ra. 25 micrometri non permette la formazione dello strato di lubrificante ottimale. La tolleranza dell'albero deve essere compresa tra +.000/-0.051 millimetri per la trasmissione in acciaio comunemente in commercio. Se si utilizzano altri materiali dell'albero, consultare DODGE per la tolleranza dell'albero e per la dilatazione termica.

Quando la trasmissione comunemente in commercio è esposta ad un agente corrosivo, si ossida. A questo punto si forma della ruggine all'interno del cuscinetto che elimina gli spazi vuoti. In questi casi si deve utilizzare la trasmissione in acciaio inossidabile o, in alternativa, è necessario prevedere un movimento regolare programmato dell'albero. A temperature elevate, l'acciaio inossidabile indurisce a gradi quali 17-4, 15-5, o 13-8. Gli alberi possono essere rivestiti a spruzzo con ceramica o cromatura. Ciò è possibile fino a 425°C. Verificare con il proprio fornitore, poiché questi rivestimenti possono staccarsi quando il coefficiente di dilatazione termica del materiale di base differisce notevolmente da quello del rivestimento.

Trasmissioni speciali di alta qualità possono essere utilizzate nel caso in cui la temperatura superi i 537°C. Potrebbe risultare meno costoso utilizzare manicotti realizzati in questo materiale su trasmissioni più economiche.

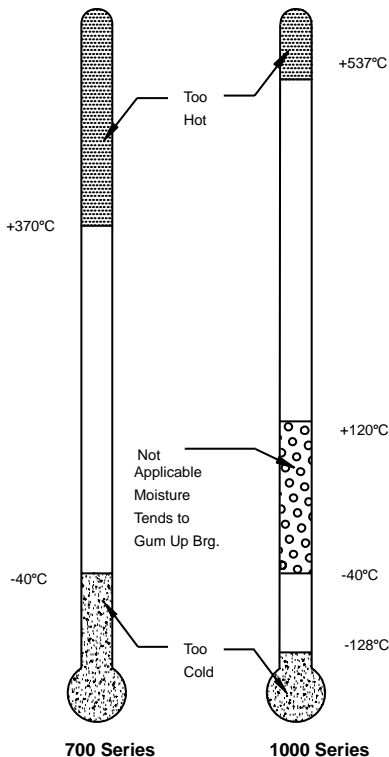
### Rumorosità o suoni molto acuti

I rumori possono essere causati dalle bronzine in grafite che producono una vibrazione ad alta frequenza in risonanza con il sistema operativo. Per eliminare la rumorosità, è necessario smorzare o modificare la frequenza risonante.

### Chiusure terminali

Sono disponibili delle chiusure terminali per i cuscinetti a sfera.

**Nota: I cuscinetti SOLIDLUBE non sono progettati per le applicazioni con supporti rotanti**



### SOLIDLUBE Bearing Operating Temperature

**NOMENCLATURE**  
**NOMENKLATUR**  
**NOMENCLATURE**  
**NOMENCLATURA**  
**NOMENCLATURA**

**P2B**

**Housing**  
**Gehäuse**  
**Palier**  
**Soporte**  
**Supporto**

**LT7**

**Bearing insert**  
**Lagereinsatz**  
**Élément encastré de roulement**  
**Rodamiento**  
**Cuscinetto**

**25M**

**Shaft size**  
**Wellendurchmesser**  
**Diamètre de l'arbre**  
**Diametro del eje**  
**Diametro dell'albero**

P2B Plummer Block, 2-Bolt Base

Lagerbock, Basis mit  
 2 Bolzen  
 Palier à semelle complet,  
 base à 2 boulons  
 Soporte de pie, base de  
 2 taladros  
 Cuscinetto di supporto,  
 piastra a 2 bulloni

F2B Flange, 2-Bolt Base

Flansch, Basis mit 2 Bolzen  
 Palier flasque, base  
 à 2 boulons  
 Soporte brida, base de  
 2 taladros

F4B Flange, 4-Bolt Base

Flansch, Basis mit 4 Bolzen  
 Palier flasque, base  
 à 4 boulons  
 Soporte brida, base de  
 4 taladros

WSTU Wide Slot Take-Up

Aufwickelrolle mit breitem  
 Schlitz  
 Palier tendeur à encoche  
 large  
 Receptor de ranura gruesa  
 Tenditore con scanalatura  
 grande

**LT10**

**25M = 25 mm**  
**50M = 50 mm**

Inch / Zoll / Pouce  
 Pulgadas / Pollici:

**104 = 1 - 4/16**  
**107 = 1 - 7/16**  
**115 = 1 - 15/16**

**SELECTION TABLE • AUSWAHLTABELLE • TABLEAU DE SÉLECTION •  
TABLA DE SELECCIÓN • TABELLA DI SELEZIONE:**

**LT700, LT1000**



Series Serie Série Serie Serie	Shaft Welle Arbre Eje Albero	Allowable equivalent radial load rating [N] at various revolutions per minute [min-1]* Zulässige äquivalente Belastung [N] bei verschiedenen Geschwindigkeiten [min-1] * Charge radiale admissible équivalente [N] à des vitesses de rotation variables [min-1] * Carga radial equivalente permitida [N] a diferentes rpm [min-1] * Carico radiale equivalente [N] a vari giri al minuto [min-1] *																			
		10	25	50	75	100	150	200	250	300	350	400	450	500	550	600	700	800	900	1000	1100
204	20 mm 3/4"	2490	2490	2490	2490	2490	1690	1270	1020	840	730	640	560	490	470	430	360	320	200	250	230
205	25 mm 7/8" 15/16" 1"	3340	3340	3340	3340	2710	1800	1400	1090	910	780	690	580	530	490	470	400	360	310	270	
206	30 mm 1-1/8" 1-3/16"	4670	4670	4670	4040	3020	2000	1510	1200	1000	840	760	670	600	560	510	430	380			
207	35 mm 1-1/4" 1-3/8" 1-7/16"	7160	7160	7160	5070	3800	2540	1910	1510	1240	1090	960	840	760	690	640					
209	40 mm 1-1/2" 45 mm 1-11/16" 1-3/4"	8800	8800	7960	5290	3980	2650	1960	1740	1310	1130	980	890	800	730						
210	50 mm 1-15/16" 2"	10500	10500	8270	5520	4140	2760	2070	1650	1380	1180	1040	910	820							
212	60 mm 2-7/16"	16700	16700	10500	7030	5250	3540	2620	2110	1730	1510										
215	70 mm 2-15/16"	26500	26500	13900	9200	6940	4630	3470	2780	2290											

- \* Ratings for all base loaded pillow blocks and all flange type bearings (up to 370°C)
- \* Belastungszahlen für Stehlagergehäuse, bei denen das UT belastet wird, und alle Flanschlagergehäuse (bis 370°C)
- \* Capacités de charge pour tous les paliers à semelle complets avec chargement à la base et pour tous les paliers à flasque (jusqu'à 370°C)
- \* Capacidades de carga para todos los soportes de pie con carga base y todos los soportes brida (hasta 370°C)
- \* Carichi permissibili radiali diretti verso la base per sopporti ritti e per flangie (fino a 370°C)

## SELECTION TABLE • AUSWAHLTABELLE • TABLEAU DE SÉLECTION • TABLA DE SELECCIÓN • TABELLA DI SELEZIONE:

### LT700, LT1000



Series Serie Série Serie Serie	Shaft Welle Arbre Eje Albero	Max. Radial Load in N * Max. Radiallast in N * Charge radiale max. en N * Carga radial en N * Carico radiale massimo in N *		Max. Thrust Load in N * Max. Axiallast in N * Poussée axiale max. en N * Carga radial máx. en N * Carico assiale mass. in N *
		Base loading auf Unterteil Chargement à la base Carga base carichi direzione base	Cap or side loading auf OT oder von seitlich Chargement sur le chapeau ou latéral Carga superior lateral carichi direzione coperchio	
204	20 mm 3/4"	4890	3450	250
205	25 mm 7/8" 15/16" 1"	6670	3540	330
206	30 mm 1-1/8" 1-3/16"	9340	3650	470
207	35 mm 1-1/4" 1-3/8" 1-7/16"	14200	7600	720
209	40 mm 1-1/2" 45 mm 1-11/16" 1-3/4"	17800	8470	880
210	50 mm 1-15/16" 2"	20900	8540	1050
212	60 mm 2-7/16" 70 mm	33400	10500	1670
215	75 mm 2-15/16"	53400	18500	2660

\* Use only when shaft movement is limited to approx.  $\pm 90^\circ$ .

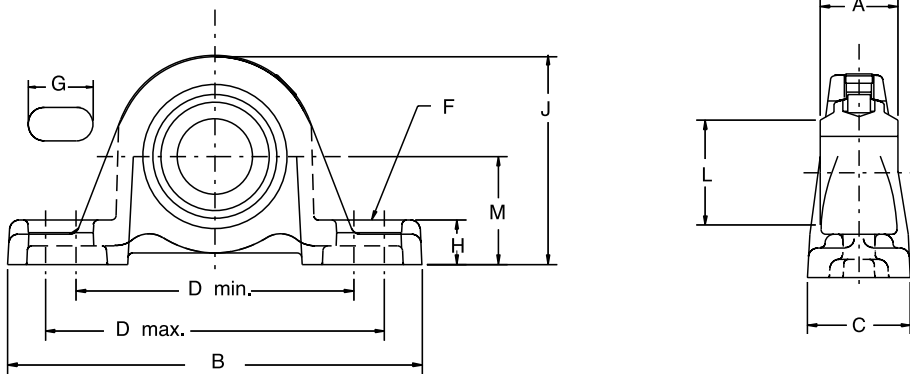
\* Nur gültig, wenn sich Wellendrehung auf ca.  $\pm 90^\circ$  beschränkt.

\* Uniquement valable lorsque le mouvement de l'arbre est de  $\approx \pm 90^\circ$ .

\* Válido solamente cuando el movimiento del eje está limitado a aprox.  $\pm 90^\circ$ .

\* Da usarsi solo quando il movimento dell'albero non supera  $\pm 90^\circ$

**P2B Housings • Gehäuse • Paliers • Soportes • Supporti**  
**SOLIDLUBE LT700, LT1000 Bearing Inserts • Lagereinsätze •**  
**Eléments encastrés de roulements • Rodamientos • Cuscinetti**



Series	Ø Shaft	Part No.	Description	Part No.	Description	Ø Shaft	Part No.	Description	Part No.	Description
Serie	Ø Welle	Teilnr.	Beschreibung	Teilnr.	Beschreibung	Ø Welle	Teilnr.	Beschreibung	Teilnr.	Beschreibung
Serie	Ø Arbre	Réf. pièce	Désignation	Réf. pièce	Désignation	Ø Arbre	Réf. pièce	Désignation	Réf. pièce	Désignation
Serie	Ø Eje	Núm. pieza	Descripción	Núm. pieza	Descripción	Ø Eje	Núm. pieza	Descripción	Núm. pieza	Descripción
Serie	Ø Albero	Codice	Descrizione	Codice	Descrizione	Ø Albero	Codice	Descrizione	Codice	Descrizione
204	20 mm	<b>034225</b>	P2B-LT7-20M	<b>034234</b>	P2B-LT10-20M	3/4	<b>033667</b>	P2B-LT7-012	<b>033977</b>	P2B-LT10-012
						7/8	<b>033668</b>	P2B-LT7-014	<b>033978</b>	P2B-LT10-014
205	25 mm	<b>034226</b>	P2B-LT7-25M	<b>034235</b>	P2B-LT10-25M	15/16	<b>033669</b>	P2B-LT7-015	<b>033979</b>	P2B-LT10-015
						1	<b>033670</b>	P2B-LT7-100	<b>033980</b>	P2B-LT10-100
206	30 mm	<b>034227</b>	P2B-LT7-30M	<b>034236</b>	P2B-LT10-30M	1 - 1/8	<b>033672</b>	P2B-LT7-102	<b>033982</b>	P2B-LT10-102
						1 - 3/16	<b>033673</b>	P2B-LT7-103	<b>033983</b>	P2B-LT10-103
						1 - 1/4	<b>033674</b>	P2B-LT7-104	<b>033984</b>	P2B-LT10-104S
207	35 mm	<b>034228</b>	P2B-LT7-35M	<b>034237</b>	P2B-LT10-35M	1 - 3/8	<b>033676</b>	P2B-LT7-106	<b>033986</b>	P2B-LT10-106
						1 - 7/16	<b>033677</b>	P2B-LT7-107	<b>033987</b>	P2B-LT10-107
						1 - 1/2	<b>033678</b>	P2B-LT7-108	<b>033988</b>	P2B-LT10-108
209	40 mm	<b>034229</b>	P2B-LT7-40M	<b>034238</b>	P2B-LT10-40M	1 - 11/16	<b>033680</b>	P2B-LT7-111	<b>033990</b>	P2B-LT10-111
	45 mm	<b>034230</b>	P2B-LT7-45M	<b>034239</b>	P2B-LT10-45M	1 - 3/4	<b>033681</b>	P2B-LT7-112	<b>033991</b>	P2B-LT10-112
210	50 mm	<b>034231</b>	P2B-LT7-50M	<b>034240</b>	P2B-LT10-50M	1 - 15/16	<b>033682</b>	P2B-LT7-115	<b>033992</b>	P2B-LT10-115
						2	<b>033683</b>	P2B-LT7-200	<b>033993</b>	P2B-LT10-200
212	60 mm	<b>034221</b>	P2B-LT7-60M	<b>034241</b>	P2B-LT10-60M	2 - 7/16	<b>033686</b>	P2B-LT7-207	<b>033996</b>	P2B-LT10-207
						2 - 1/2	<b>033687</b>	P2B-LT7-208	<b>033997</b>	P2B-LT10-208
215	70 mm	<b>034232</b>	P2B-LT7-70M	<b>034242</b>	P2B-LT10-70M	2 - 15/16	<b>033688</b>	P2B-LT7-215	<b>033998</b>	P2B-LT10-215
	75 mm	<b>034233</b>	P2B-LT7-75M	<b>034243</b>	P2B-LT10-75M	3	<b>033077</b>	P2B-LT7-300	<b>033974</b>	P2B-LT10-300

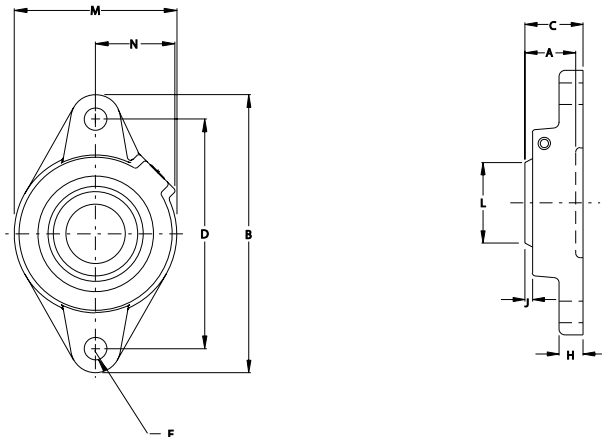
Series	kg	Dimensions in mm										
		Abmessungen in mm										
		Dimensions en mm										
		Medidas en mm										
Serie	kg	A	B	C	D		F	G	H	J	L	M
					min.	max.						
204	0.77	25.4	133.4	34.1	85.7	106.4	10	21.4	13.5	13.5	34.9	33.3
205	0.64	27.0	139.7	35.7	93.7	114.3	10	21.4	15.1	15.1	39.7	36.5
206	1.22	30.2	158.8	44.5	108.0	127.0	12	23.8	17.5	17.5	46.0	41.3
207	1.77	33.3	165.1	44.5	119.1	138.1	12	23.8	18.3	18.3	54.0	47.6
209	2.72	39.7	184.2	49.2	131.8	149.2	12	23.0	19.1	19.1	65.1	49.2
210	3.08	39.7	188.9	50.8	139.7	157.2	12	23.0	19.1	19.1	65.1	54.0
212	4.58	46.0	241.3	60.3	174.6	201.6	16	31.0	22.2	22.2	88.9	69.9
215	9.98	69.1	273.1	68.3	190.5	215.9	18	33.3	23.8	23.8	100.0	76.2



## F2B Housings • Gehäuse • Paliers • Soportes • Supporti

### SOLIDLUBE LT700, LT1000 Bearing Inserts • Lagereinsätze •

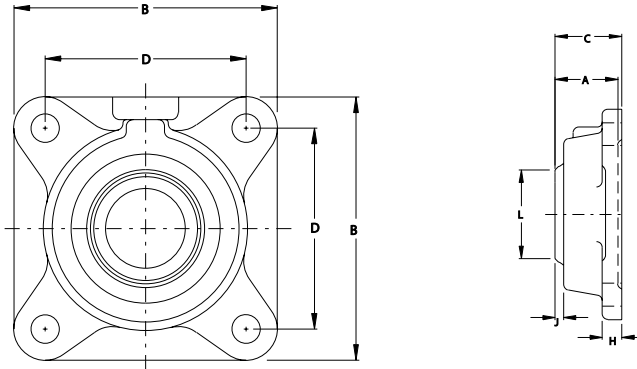
### Éléments encastrés de roulements • Rodamientos • Cuscinetti



Series Serie Série Serie Serie	Ø Shaft Ø Welle Ø Arbre Ø Eje Ø Albero	Part No. Teilenr. Réf. pièce Núm. pieza Codice	Description Beschreibung Désignation Descripción Descrizione	Part No. Teilenr. Réf. pièce Núm. pieza Codice	Description Beschreibung Désignation Descripción Descrizione	Ø Shaft Ø Welle Ø Arbre Ø Eje Ø Albero	Part No. Teilenr. Réf. pièce Núm. pieza Codice	Description Beschreibung Désignation Descripción Descrizione	Part No. Teilenr. Réf. pièce Núm. pieza Codice	Description Beschreibung Désignation Descripción Descrizione
204	20 mm	<b>034260</b>	F2B-LT7-20M	<b>034266</b>	F2B-LT10-20M	3/4	<b>033085</b>	F2B-LT7-012	<b>033185</b>	F2B-LT10-012
						7/8	<b>033086</b>	F2B-LT7-014	<b>033186</b>	F2B-LT10-014
205	25 mm	<b>034261</b>	F2B-LT7-25M	<b>034267</b>	F2B-LT10-25M	15/16	<b>033087</b>	F2B-LT7-015	<b>033187</b>	F2B-LT10-015
						1	<b>033088</b>	F2B-LT7-100	<b>033188</b>	F2B-LT10-100
206	30 mm	<b>034262</b>	F2B-LT7-30M	<b>034268</b>	F2B-LT10-30M	1 - 1/8	<b>033089</b>	F2B-LT7-102	<b>033189</b>	F2B-LT10-102
						1 - 3/16	<b>033090</b>	F2B-LT7-103	<b>033190</b>	F2B-LT10-103
						1 - 1/4	<b>033091</b>	F2B-LT7-104	<b>033191</b>	F2B-LT10-104S
207	35 mm	<b>034263</b>	F2B-LT7-35M	<b>034269</b>	F2B-LT10-35M	1 - 3/8	<b>033092</b>	F2B-LT7-106	<b>033192</b>	F2B-LT10-106
						1 - 7/16	<b>033093</b>	F2B-LT7-107	<b>033193</b>	F2B-LT10-107
						1 - 1/2	<b>033094</b>	F2B-LT7-108	<b>033194</b>	F2B-LT10-108
209	40 mm	<b>034218</b>	F2B-LT7-40M	<b>034270</b>	F2B-LT10-40M	1 - 11/16	<b>033095</b>	F2B-LT7-111	<b>033195</b>	F2B-LT10-111
	45 mm	<b>034264</b>	F2B-LT7-45M	<b>034271</b>	F2B-LT10-45M	1 - 3/4	<b>033096</b>	F2B-LT7-112	<b>033196</b>	F2B-LT10-112
210	50 mm	<b>034265</b>	F2B-LT7-50M	<b>034272</b>	F2B-LT10-50M	1 - 15/16	<b>033097</b>	F2B-LT7-115	<b>033197</b>	F2B-LT10-115
						2	<b>033098</b>	F2B-LT7-200	<b>033198</b>	F2B-LT10-200

Series Serie Série Serie Serie	kg	Dimensions in mm Abmessungen in mm Dimensions en mm Medidas en mm Misura in mm									
		A	B	C	D	F Bolt Ø	H	J	L	M	N
204	0.54	23.0	122.2	28.6	89.7	10.0	12.7	4.0	34.9	60.3	38.1
205	0.68	25.0	123.8	28.2	98.8	10.0	12.7	4.0	39.7	69.9	36.5
206	0.95	28.2	141.3	31.0	116.7	10.0	12.7	4.0	46.0	79.4	39.7
207	1.50	31.0	155.6	34.9	130.2	12.0	14.3	6.4	54.0	95.3	46.8
209	2.22	34.1	179.4	40.5	148.4	12.0	15.9	4.8	65.1	111.1	48.4
210	2.36	35.7	188.9	42.1	157.2	12.0	15.9	4.8	71.4	108.7	51.6

**F4B Housings • Gehäuse • Paliers • Soportes • Supporti**  
**SOLIDLUBE LT700, LT1000 Bearing Inserts • Lagereinsätze •**  
**Eléments encastrés de roulements • Rodamientos • Cuscinetti**

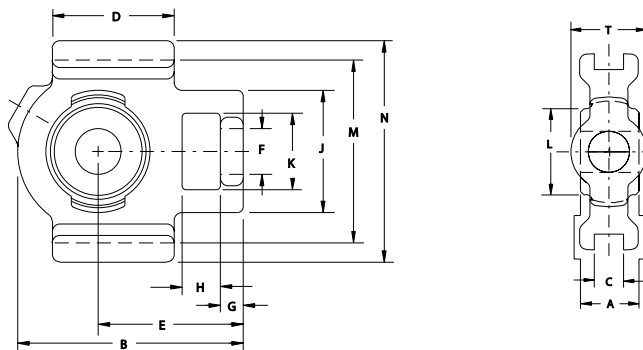


Series	Ø Shaft	Part No.	Description	Part No.	Description	Ø Shaft	Part No.	Description	Part No.	Description
Série	Ø Welle	Teilnr.	Beschreibung	Teilnr.	Beschreibung	Ø Welle	Teilnr.	Beschreibung	Teilnr.	Beschreibung
Serie	Ø Arbre	Réf. pièce	Désignation	Réf. pièce	Désignation	Ø Arbre	Réf. pièce	Désignation	Réf. pièce	Désignation
Serie	Ø Eje	Núm. pieza	Descripción	Núm. pieza	Descripción	Ø Eje	Núm. pieza	Descripción	Núm. pieza	Descripción
Serie	Ø Albero	Codice	Descrizione	Codice	Descrizione	Ø Albero	Codice	Descrizione	Codice	Descrizione
204	20 mm	<b>034273</b>	F4B-LT7-20M	<b>034283</b>	F4B-LT10-20M	3/4	<b>033260</b>	F4B-LT7-012	<b>033200</b>	F4B-LT10-012
205	25 mm	<b>034274</b>	F4B-LT7-25M	<b>034284</b>	F4B-LT10-25M	7/8	<b>033261</b>	F4B-LT7-014	<b>033201</b>	F4B-LT10-014
						15/16	<b>033262</b>	F4B-LT7-015	<b>033202</b>	F4B-LT10-015
206	30 mm	<b>034275</b>	F4B-LT7-30M	<b>034285</b>	F4B-LT10-30M	1	<b>033263</b>	F4B-LT7-100	<b>033203</b>	F4B-LT10-100
						1 - 1/8	<b>033264</b>	F4B-LT7-102	<b>033204</b>	F4B-LT10-102
207	35 mm	<b>034276</b>	F4B-LT7-35M	<b>034286</b>	F4B-LT10-35M	1 - 3/16	<b>033265</b>	F4B-LT7-103	<b>033205</b>	F4B-LT10-103
						1 - 1/4	<b>033266</b>	F4B-LT7-104	<b>033206</b>	F4B-LT10-104S
						1 - 3/8	<b>033267</b>	F4B-LT7-106	<b>033207</b>	F4B-LT10-106
						1 - 7/16	<b>033268</b>	F4B-LT7-107	<b>033208</b>	F4B-LT10-107
						1 - 1/2	<b>033269</b>	F4B-LT7-108	<b>033209</b>	F4B-LT10-108
209	40 mm	<b>034277</b>	F4B-LT7-40M	<b>034287</b>	F4B-LT10-40M	1 - 11/16	<b>033270</b>	F4B-LT7-111	<b>033210</b>	F4B-LT10-111
	45 mm	<b>034278</b>	F4B-LT7-45M	<b>034288</b>	F4B-LT10-45M	1 - 3/4	<b>033271</b>	F4B-LT7-112	<b>033211</b>	F4B-LT10-112
210	50 mm	<b>034279</b>	F4B-LT7-50M	<b>034289</b>	F4B-LT10-50M	1 - 15/16	<b>033272</b>	F4B-LT7-115	<b>033212</b>	F4B-LT10-115
						2	<b>033273</b>	F4B-LT7-200	<b>033213</b>	F4B-LT10-200
212	60 mm	<b>034280</b>	F4B-LT7-60M	<b>034290</b>	F4B-LT10-60M	2 - 7/16	<b>033275</b>	F4B-LT7-207	<b>033215</b>	F4B-LT10-207
						2 - 1/2	<b>033276</b>	F4B-LT7-208	<b>033216</b>	F4B-LT10-208
215	70 mm	<b>034281</b>	F4B-LT7-70M	<b>034291</b>	F4B-LT10-70M	2 - 15/16	<b>033277</b>	F4B-LT7-215	<b>033217</b>	F4B-LT10-215
	75 mm	<b>034282</b>	F4B-LT7-75M	<b>034292</b>	F4B-LT10-75M	3	<b>033278</b>	F4B-LT7-300	<b>033218</b>	F4B-LT10-300

Series	kg	Dimensions in mm Abmessungen in mm Dimensiones en mm Medidas en mm Misura in mm							
		A	B	C	D	F Bolt Ø	H	J	L
204	0.68	23.0	85.7	28.6	63.5	10.0	11.1	4.0	34.9
205	0.91	25.0	95.2	28.2	69.9	10.0	12.7	4.8	39.7
206	1.27	24.6	108.0	31.0	82.6	10.0	12.7	4.0	46.0
207	1.81	47.6	120.7	37.3	92.1	12.0	14.3	6.4	54.0
209	2.63	34.1	136.5	40.5	104.8	12.0	15.9	5.2	65.1
210	3.00	35.7	142.9	42.1	111.1	12.0	15.9	5.6	71.4
212	5.00	37.3	177.8	50.0	142.9	16.0	17.5	4.4	88.9
215	8.16	69.1	196.9	69.9	152.4	18.0	25.4	13.5	100.0



**WSTU Housings • Gehäuse • Paliers • Soportes • Supporti**  
**SOLIDLUBE LT700, LT1000 Bearing Inserts • Lagereinsätze •**  
**Eléments encastrés de roulements • Rodamientos • Cuscinetti**



Series	Ø Shaft	Part No.	Description	Part No.	Description	Ø Shaft	Part No.	Description	Part No.	Description
Serie	Ø Welle	Teilenr.	Beschreibung	Teilenr.	Beschreibung	Ø Welle	Teilenr.	Beschreibung	Teilenr.	Beschreibung
Série	Ø Arbre	Réf. pièce	Désignation	Réf. pièce	Désignation	Ø Arbre	Réf. pièce	Désignation	Réf. pièce	Désignation
Serie	Ø Eje	Núm. pieza	Descripción	Núm. pieza	Descripción	Ø Eje	Núm. pieza	Descripción	Núm. pieza	Descripción
Serie	Ø Albero	Codice	Descrizione	Codice	Descrizione	Ø Albero	Codice	Descrizione	Codice	Descrizione
204	20 mm	<b>034313</b>	WSTU-LT7-20M	<b>034323</b>	WSTU-LT10-20M	3/4	<b>033870</b>	WSTU-LT7-012	<b>033910</b>	WSTU-LT10-012
						7/8	<b>033871</b>	WSTU-LT7-014	<b>033911</b>	WSTU-LT10-014
205	25 mm	<b>034314</b>	WSTU-LT7-25M	<b>034324</b>	WSTU-LT10-25M	15/16	<b>033872</b>	WSTU-LT7-015	<b>033912</b>	WSTU-LT10-015
						1	<b>033873</b>	WSTU-LT7-100	<b>033913</b>	WSTU-LT10-100
						1 - 1/8	<b>033874</b>	WSTU-LT7-102	<b>033914</b>	WSTU-LT10-102
206	30 mm	<b>034315</b>	WSTU-LT7-30M	<b>034325</b>	WSTU-LT10-30M	1 - 3/16	<b>033875</b>	WSTU-LT7-103	<b>033915</b>	WSTU-LT10-103
						1 - 1/4	<b>033876</b>	WSTU-LT7-104	<b>033916</b>	WSTU-LT10-104S
						1 - 3/8	<b>033877</b>	WSTU-LT7-106	<b>033917</b>	WSTU-LT10-106
						1 - 7/16	<b>033878</b>	WSTU-LT7-107	<b>033918</b>	WSTU-LT10-107
207	35 mm	<b>034316</b>	WSTU-LT7-35M	<b>034326</b>	WSTU-LT10-35M	1 - 1/2	<b>033879</b>	WSTU-LT7-108	<b>033919</b>	WSTU-LT10-108
						1 - 11/16	<b>033880</b>	WSTU-LT7-111	<b>033920</b>	WSTU-LT10-111
209	40 mm	<b>034317</b>	WSTU-LT7-40M	<b>034327</b>	WSTU-LT10-40M	1 - 3/4	<b>033881</b>	WSTU-LT7-112	<b>033921</b>	WSTU-LT10-112
	45 mm	<b>034318</b>	WSTU-LT7-45M	<b>034328</b>	WSTU-LT10-45M					
210	50 mm	<b>034319</b>	WSTU-LT7-50M	<b>034329</b>	WSTU-LT10-50M	1 - 15/16	<b>033882</b>	WSTU-LT7-115	<b>033922</b>	WSTU-LT10-115
						2	<b>033883</b>	WSTU-LT7-200	<b>033923</b>	WSTU-LT10-200
212	60 mm	<b>034320</b>	WSTU-LT7-60M	<b>034330</b>	WSTU-LT10-60M	2 - 7/16	<b>033885</b>	WSTU-LT7-207	<b>033925</b>	WSTU-LT10-207
						2 - 1/2	<b>033886</b>	WSTU-LT7-208	<b>033926</b>	WSTU-LT10-208
215	70 mm	<b>034321</b>	WSTU-LT7-70M	<b>034331</b>	WSTU-LT10-70M	2 - 15/16	<b>033887</b>	WSTU-LT7-215	<b>033927</b>	WSTU-LT10-215
	75 mm	<b>034322</b>	WSTU-LT7-75M	<b>034332</b>	WSTU-LT10-75M	3	<b>033888</b>	WSTU-LT7-300	<b>033928</b>	WSTU-LT10-300

Series	kg	Frame	Dimensions in mm													
			A	B	C	D	E	F	G	H	J	K	L	M	N	T
204	0.77	WS-300	25.4	93.7	13.5	50.8	60.3	9.5	9.5	15.9	50.8	31.8	34.9	76.2	92.1	34.9
205	0.64	WS-300	27.0	96.8	13.5	50.8	61.9	20.6	9.5	15.9	50.8	33.3	39.7	76.2	92.1	34.9
206	1.22	WS-308	30.2	111.1	13.5	57.2	69.9	22.2	9.5	15.9	55.6	36.5	46.0	88.9	104.8	41.3
207	1.77	WS-308	33.3	123.8	13.5	63.5	77.8	22.2	23.7	15.9	63.5	36.5	54.0	88.9	104.8	41.3
209	2.72	WS-400	39.7	142.9	17.5	82.6	87.3	28.6	15.9	19.1	82.6	49.2	65.1	101.6	120.7	49.2
210	3.08	WS-400	41.3	147.6	17.5	85.7	90.5	28.6	15.9	19.1	82.6	49.2	71.4	101.6	120.7	49.2
212	4.58	WS-502	46.0	190.5	27.0	101.6	119.1	34.9	19.1	31.8	101.6	63.5	88.9	130.2	149.2	63.5
215	5.90	WS-515	69.1	231.8	27.0	120.7	139.7	39.7	20.6	31.8	111.1	69.9	100.0	150.8	169.9	69.9

---

## Two-Bearing Housings

### Blocklagergehäuse

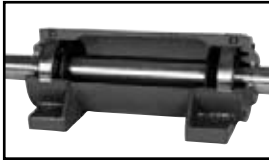
### Paliers à deux roulements

### Soportes Para Dos Rodamientos

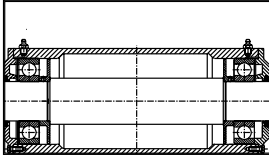
### Sopporti Monoblocco Doppi

Features/Benefits .....	B4- 2
Funktionen/Vorteile	
Caractéristiques/Avantages	
Características/Ventajas	
Caratteristiche/vantaggi	
Selection/Dimensions .....	B4- 6
Auswahl/Abmessungen	
Sélection/Dimensions	
Selección/Medidas	
Selezione/dimensioni	
DFL .....	B4-6
PDFN .....	B4-10
BL-W .....	B4-12
BLO-A .....	B4-14

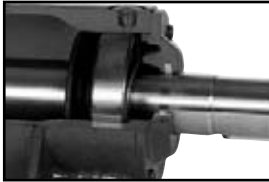
## PDFN, BL-W



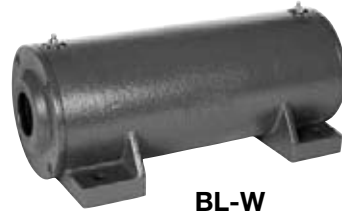
①



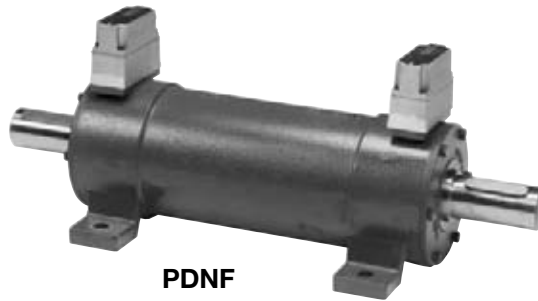
②



③



**BL-W**



**PDFN**

① Bearings pressed on the shaft and special housing fits allow for smooth and accurate running, providing cool temperatures and higher speeds.

Der Presssitz der Lager sowie das speziell angepasste Lagergehäuse gewährleisten einen akkuraten und ruhigen Lauf. Das ermöglicht niedrigere Temperaturen und höhere Geschwindigkeiten.

Les roulements montés serrés sur l'arbre et l'usinage spécial du corps du palier assurent un fonctionnement optimal. Cela se traduit par de faibles températures et des vitesses élevées.

Los rodamientos montados a presión sobre el eje y el diseño específico ajustado del soporte garantizan un funcionamiento suave y preciso, proporcionando temperaturas más bajas y velocidades más altas.

Cuscinetti forzati sull'albero e supporti con sedi speciali permettono un lavoro senza vibrazioni permettendo temperatura più bassa e velocità più alta.

② Two-bearing construction in a single housing eliminates misalignment.

Dank der Anordnung zweier Lager in einem einzigen Gehäuse sind Fehlflechtungen ausgeschlossen.

Le montage avec deux roulements dans un même palier permet d'éliminer les défauts d'alignement.

La estructura de dos rodamientos dentro de un mismo soporte evita el desalineamiento.

Due cuscinetti in un supporto elimina disallineamento.

③

PDFN and BL-W are designed for grease lubrication and are provided with grease regulators to ensure optimum greasing of the bearings.

PDFN und BL-W sind für die Fettschmierung konzipiert und mit Fettmengenreglern ausgestattet, die eine optimale Schmierung der Lager gewährleisten.

Les paliers PDFN et BL-W ont été conçus pour une lubrification à graisse et équipés de disques régulateurs de graisse pour assurer une lubrification optimale des roulements.

PDFN y BL-W han sido desarrollados para la lubricación con grasa y están equipados con reguladores de grasa para garantizar una lubricación óptima de los rodamientos.

PDFN e BL-W sono lubrificati con grasso ed hanno dischi di regolamento per assicurare un ottimo modo di lubrificare i cuscinetti.

## BLO, DFL, DFLS



**BLO-A**

40-140mm

④

The PDNF, BL-W and BLO housings are designed to accept deep groove ball bearings or cylindrical roller bearings to better match specific application requirements.

Die Gehäuse PDNF, BL-W und BLO wurden sowohl für Rillenkugellager als auch für Zylinderrollenlager konzipiert, um die Anforderungen spezifischer Anwendungen besser zu erfüllen.

Les paliers PDNF, BL-W et BLO acceptent des roulements à billes ou roulements à rouleaux cylindriques pour répondre aux exigences spécifiques de chaque application.

Los soportes PDNF, BL-W y BLO han sido diseñados para rodamientos radiales rígidos o rodamientos de rodillos cilíndricos para satisfacer mejor los requisitos de aplicaciones específicas.

I supporti PDNF, BL-W e BLO sono stati progettati per accettare cuscinetti a sfera oppure cuscinetti a rulli cilindrici per meglio soddisfare le necessità dell'applicazione.

⑤

BLO is designed for oil lubrication (higher speeds than grease) and is provided with oil flingers to ensure optimum lubrication of the bearings.

BLO wurde speziell für Ölschmierung (und somit für höhere Geschwindigkeiten als bei Fettschmierung) entwickelt. Die Ölschl.euderscheiben gewährleisten eine optimale Schmierung.

Le palier BLO a été conçu pour une lubrification à l'huile (pour des vitesses d'utilisation plus élevées qu'avec une lubrification à graisse) et doté de déflecteurs d'huile pour garantir une lubrification optimale des roulements.

El soporte BLO está diseñado para la lubricación con aceite (para velocidades más elevadas que con grasa) y está equipado con deflectores de aceite que garantizan una lubricación óptima de los rodamientos.

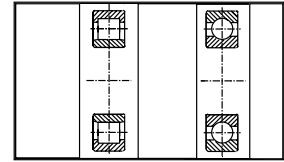
I supporti BLO sono lubrificati ad olio (per ottenere velocità più alta) ed incorporano dischi pescaolio che permettono un ottimo modo di lubrificazione.

⑥

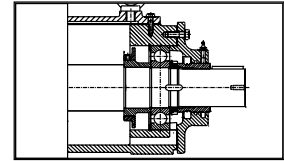
Flange mounted housings are available from 15 to 60 mm with fixed flanges (DFL) or adjustable clamping flanges (DFLS). DFL, except DFL 30 and NS version, are no-lube bearings.

**BLO**

④



⑤



**DFL**

⑥



Flanschlagergehäuse sind lieferbar mit Wellendurchmesser von 15-60mm mit festen Flanschen (Typ DFL) oder mit einstellbaren Flanschen (Typ DFLS). Die DFL mit Ausnahme der DFL30 und der NS Versionen sind nicht nachschmierbar

Les paliers montés sur flasque sont disponibles avec des dimensions comprises entre 15 et 60 mm avec des flasques fixes (DFL) ou des flasques de serrage (DFLS). Les modèles DFL, excepté pour les versions DFL 30 et NS sont des roulements sans lubrification nécessaire.

Los soportes brida están disponibles con diámetros de eje de 15 a 60 mm con bridas fijas (DFL) o bridas ajustables (DFLS). El tipo DFL, excepto las versiones DFL 30 y NS, son rodamientos que no requieren lubricación.

Gli alloggiamenti flangiati sono disponibili nelle misure da 15 a 60 mm con flange fisse (DFL) o flange di fissaggio regolabili (DFLS). Le flange DFL, ad eccezione della versione DFL 30 e NS, sono cuscinetti non lubrificati.

**Flange two-bearing units DFL, DFLS, DFLS..NS and DFL HT**

These units are supplied complete with housing, keyed shaft with deep groove ball bearings and shaft end discs. The 6300 2RS series deep groove ball bearings are pre-lubricated with grease.

The DFLS units are assembled like the flanged DFL units. In addition, a slotted clamping flange allows fine adjustment of the fan impeller axial location.



For more severe operating conditions, DFLS..NS bearing units are supplied with a relubrication feature and heavier duty bearings.

The DFL HT is a very heavy duty unit with double row spherical bearings and special grease suitable from -40°C to +260°C.

**Flansch-Doppellager DFL, DFLS, DFLS..NS und DFL HT**

Diese Gehäuse werden als komplette Einbaueinheit, bestehend aus Gehäusekörper, Welle mit Rillenkugellagern, Passfedern und Wellenendscheiben, geliefert. Die Rillenkugellager der Reihe 6300 2RS sind mit Fett versehen.

Die Flansch-Doppellager der Reihe DFLS entsprechen in der Zusammensetzung im Wesentlichen den Flanschlagern der Reihe DFL. Sie haben jedoch einen Klemmflansch, der durchgehend geschlitzt ist und die axiale Feineinstellung des Lüftrades ermöglicht.

Für extreme Einsatzbedingungen können diese Lagereinheiten auch mit Nachschmiermöglichkeiten und höher belastbaren Lagern ausgeführt werden.

Die Flansch-Doppellager der Reihe DFL HT mit doppelreihigen Pendelrollenlagern und Spezialfett sind für sehr hohe Belastungen und den Einsatz bei extremen Temperaturen von -40°C bis +260°C bestimmt.

**Paliers à flasque DFL, DFLS, DFLS..NS et DFL HT pour deux roulements**

Ces paliers sont livrés sous forme d'unités complètes composées du corps de palier, un arbre claveté avec roulements à billes à gorges profondes et disques de bout

d'arbre. Les roulements à billes à gorges profondes de la série 6300 2RS sont pré lubrifiés en usine.

Les paliers de la série DFLS sont assemblés comme les paliers à flasque DFL. En outre, une flasque de serrage rainurée permet un positionnement précis de l'emplacement axial de la roue du ventilateur.

Dans des conditions extrêmes, ces paliers peuvent être regreissables et possèdent des roulements à usage plus intensif.

Le palier DFL HT est un palier conçu pour des charges très élevées avec roulements à rotule à rouleaux à double rangée et une graisse spéciale adapté aux températures comprises entre -40°C et +260°C.

**Soportes brida DFL, DFLS, DFLS..NS y DFL HT con dos rodamientos**

Estos soportes se suministran completos con cuerpo de soporte, eje con rodamientos radiales rígidos y discos finales del eje. Los rodamientos radiales rígidos de la serie 6300 2RS vienen prelubricados con grasa.

Las unidades de soporte de la serie DFLS tienen un montaje similar a los soportes brida de la serie DFL. Disponen además de una brida de fijación, la cual tiene una ranura continua que permite el ajuste de precisión de la rueda axial del ventilador.

Para condiciones de funcionamiento más rigurosas, los soportes DFLS..NS se equipan con un dispositivo de reengrase y unos rodamientos para una mayor carga.

Las unidades de soporte DFL HT se han diseñado para una carga muy fuerte con rodamientos a rótula de dos filas y una grasa especial idónea para temperaturas de -40°C a 260°C.

**Supporti a flangia con due cuscinetti DFL, DFLS, DFLS..NS e DFL HT**

Questi supporti sono forniti come unità di montaggio completa comprendente il supporto, l'albero con cuscinetti a sfera a gola profonda, linguette e rondelle. I cuscinetti a sfera a gola profonda della serie 6300 2RS sono lubrificati a grasso.

I supporti della serie DFLS corrispondono come unità di montaggio ai supporti della serie DFL. Essi sono dotati di una flangia di serraggio, che permette la regolazione assiale di precisione della girante del ventilatore.

Per impieghi con condizioni di servizio particolarmente gravose, questi supporti possono essere forniti anche nella versione rilubrificabile. La denominazione dei supporti rilubrificabili di questa serie è DFLS..NS.

I supporti a flangia tipo DFL..HT sono forniti con cuscinetti radiali orientabili a rulli per carichi alti con speciale grasso con temperatura di funzionamento dai -40°C a +260°C.

## Two-bearing housings PDNF, BL-W and BLO..A

These solid housings, especially developed for fan applications, incorporate two bearing seats. Due to this arrangement, misalignment is virtually excluded.



Maintenance is simplified due to grease lubrication discs fixed on one side of each bearing.

PDNF and BL-W series are grease lubricated, whereas the BLO series is designed for oil lubrication.



Housings of the series PDNF, BL-W and BLO..A are supplied without bearings and shaft. They can be supplied, however, as complete mounted units, upon request (suffix KPL).

The BLO..A housings are of heavier construction than the PDNF and BL-W series housings. They have been designed for heavier duty service.

## Blocklagergehäuse PDNF, BL-W und BLO..A

Die Blocklagergehäuse sind ungeteilt, haben zwei Lagersitze und wurden speziell für Ventilatorenlagerungen entwickelt. Fluchtungsfehler sind durch diese Lageranordnung ausgeschlossen.

Zur Vereinfachung der Wartung sind neben jedem Lager Fettmengenreglerscheiben angebracht.

Die Gehäusereihen PDNF und BL-W werden mit Fett geschmiert, die Reihe BLO ist für Ölschmierung ausgelegt.

Standardmäßig werden alle drei Reihen ohne Lager und Welle geliefert. Auf Wunsch jedoch sind sie auch als komplette Einheiten verfügbar (Nachsetzzeichen KPL).

Die BLO-A-Blocklagergehäuse sind in ihrer Ausführung stabiler als die Gehäuse der Reihen PDNF und BL-W. Sie wurden für höhere Belastungen entwickelt.

## Paliers PDNF, BL-W et BLO..A pour deux roulements

Ces paliers monoblocs, spécialement conçus pour des applications de ventilateurs, comportent deux portées de roulements. Ce positionnement des roulements évite ainsi pratiquement tous les défauts d'alignement.

Afin de faciliter l'entretien, un disque régulateur de graisse a été monté sur un côté de chaque roulement.

Les paliers des séries PDNF et BL-W sont lubrifiés à la graisse, tandis que la série BLO..A est prévue pour une lubrification à l'huile.

Les paliers des séries PDNF, BL-W et BLO sont livrés sans arbre ni roulements, mais peuvent être complétés à la demande (suffixe KPL).

Les paliers BLO..A sont d'une construction plus robuste que les paliers des séries PDNF et BL-W. Ils ont été conçus pour des applications à charges plus lourdes.

## Soportes PDNF, BL-W y BLO..A para dos rodamientos

Estos soportes sólidos, desarrollados especialmente para aplicaciones de ventiladores, incorporan dos asientos de rodamientos, lo que casi garantiza al 100% que no pueda haber desalineamiento.

Para simplificar el mantenimiento, se han dispuesto discos de lubricación de grasa fijados a un lado de cada rodamiento.

Los soportes de las series PDNF y BL-W están lubricados con grasa, mientras que la serie BLO..A se ha diseñado para la lubricación con aceite.

Los soportes de las series PDNF, BL-W y BLO..A se suministran sin rodamientos ni eje; sin embargo, se pueden suministrar como unidades de soporte completamente montadas si así se solicita (sufijos KPL).

Los soportes de la serie BLO..A tienen una estructura más sólida que los de las series PDNF y BL-W. Han sido diseñados para funcionar con cargas mucho más fuertes.

## Supporti monoblocco doppi PDNF, BL-W e BLO..A

In questi supporti non divisi, studiati e sviluppati appositamente per il montaggio di ventilatori, sono sistemati due cuscinetti. Grazie alle disposizione dei cuscinetti, si evitano disassamenti.

Per semplificare la manutenzione, sono stati posti accanto a ciascun cuscinetto dei dischi per la regolazione della quantità di grasso.

Le serie di supporti PDNF e BL-W sono lubrificati a grasso, la serie BLO..A è prevista per la lubrificazione ad olio.

I supporti monoblocco della serie PDNF, BL-W e BLO..A sono nell'esecuzione standard senza albero e cuscinetti, ma possono essere forniti completi su richiesta (suffissi KPL).

I supporti BLO..A sono stati progettati per essere più forti dei supporti PDNF e BL-W. Possono essere usati per servizi più richiedenti.



## DFL 200

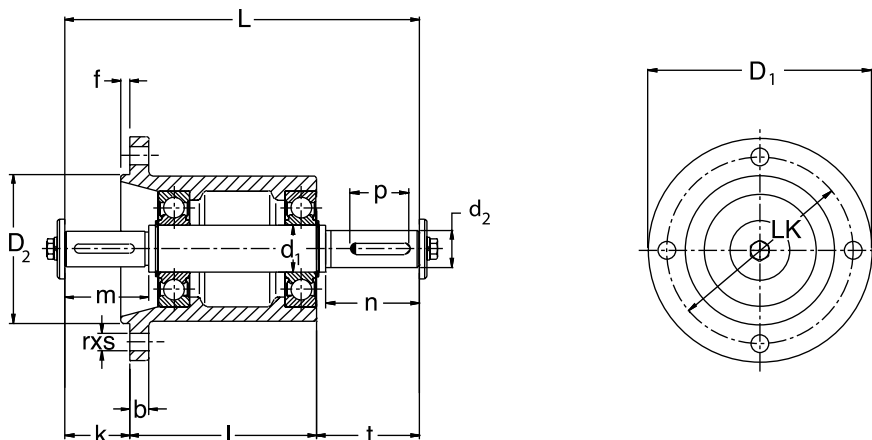
**TWO-BEARING HOUSINGS - complete with bearings and shaft**

**BLOCKLAGERGEHÄUSE - komplett mit Lagern und Welle**

**PALIERI A DUEX ROULEMENTS - Complet avec roulements et arbre**

**SOPORTES PARA DOS RODAMIENTOS - Completo con rodamientos y eje**

**SUPPORTI MONOBLOCCO DOPPI - completi con cuscinetti e albero**



Housing complete with bearings and shaft Gehäuse komplett mit Lagern und Welle Palier uniquement A DEPalier uniquement complet avec roulements et arbreUX ROULEMENTS Sólo soporte completo Completo con rodamientos y eje Supporti completi con cuscinetti e albero		Dimensions in mm Abmessungen in mm Dimensions en mm Medidas en mm Misure in mm														Bearings Lager Roulements Rodamientos Cuscinetti		Max. RPM Max. Drehzahl Vitesse de rotation max. r.p.m. máx. Numero di giri max.	
Description Beschreibung Désignation Descripción Descrizione	Part No. Teilenummer Réf. pièce Núm. pieza Codice	kg	d <sub>1</sub>	d <sub>2</sub>	D <sub>1</sub>	D <sub>2</sub>	LK	f	r x s	n	m	k	l	t	b	L	p		
DFL 204 KPL	708444	2.30	20	18	135	70	110	5	6 x 9,5	50	38	45	85	53	10.0	183	32	2 x 6304 2RS C3	9000
DFL 205 KPL	708446	3.00	25	22	120	80	100	5	4 x 9,5	50	45	35	100	55	10.0	190	32	2 x 6305 2RS C3	7500
DFL 206 KPL	708451	4.90	30	28	150	90	125	6	4 x 11,5	60	50	40	112	65	12.5	217	36	2 x 6306 2RS C3	6300
DFL 207 KPL	708452	6.54	35	32	180	100	140	6	6 x 11,5	65	55	45	125	70	14.0	240	40	2 x 6307 2RS C3	5600
DFL 208 KPL	708453	9.36	40	35	200	112	160	6	6 x 11,5	75	55	45	140	80	16.0	265	40	2 x 6308 2RS C3	5000

# DFLS

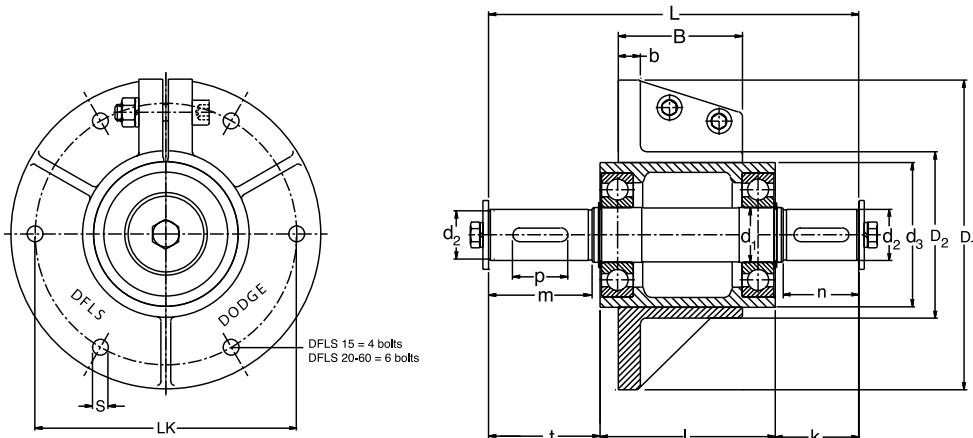
**TWO-BEARING HOUSINGS - complete with bearings and shaft**

**BLOCKLAGERGEHÄUSE - komplett mit Lagern und Welle**

**PALIER A DEUX ROULEMENTS - Complet avec roulements et arbre**

**SOPORTES PARA DOS RODAMIENTOS - Completo con rodamientos y eje**

**SUPPORTI MONOBLOCCO DOPPI - completi con cuscinetti e albero**



DFLS 15 = 4 bolts  
DFLS 20-60 = 6 bolts

Housing complete with bearings and shaft Gehäuse komplett mit Lagern und Welle Palier uniquement A DE Palier uniquement complet avec roulements et arbre X ROULEMENTS Sólo soporte completo Completo con rodamientos y eje Supporti completi con cuscinetti e albero		Dimensions in mm Abmessungen in mm Dimensioni in mm Medidas en mm Misure in mm																	Bearings Lager Roulements Rodamientos Cuscinetti	Max. RPM Max. Drehzahl Vitesse de rotation max. r.p.m. máx. Numero di giri max.
Description	Part No.	kg	d <sub>1</sub>	d <sub>2</sub>	d <sub>3</sub>	D <sub>1</sub>	D <sub>2</sub>	LK	s	n	m	k	l	t	L	b	B	p		
Beschreibung	Teilenummer																			
Désignation	Réf. pièce																			
Descripción	Núm. pieza																			
Descrizione	Codice																			
DFLS 15 KPL	708481	1.38	15	14	48	120	56	100	7.0	28	38	31.0	78	41.0	150	6	40	18	2 x 6302 2RS C3	12000
DFLS 20 KPL	708484	3.02	20	18	70	125	80	110	9.5	50	45	52.5	90	47.5	190	10	50	32	2 x 6304 2RS C3	9000
DFLS 25 KPL	708491	3.08	25	22	70	125	80	110	9.5	50	45	52.5	90	47.5	190	10	50	32	2 x 6305 2RS C3	7500
DFLS 30 KPL	708499	6.82	30	28	90	190	100	160	11.5	50	60	53.5	100	63.5	217	14	70	36	2 x 6306 2RS C3	6300
DFLS 35 KPL	708507	7.15	35	32	90	190	100	160	11.5	55	65	59.0	112	69.5	240	14	70	40	2 x 6307 2RS C3	5600
DFLS 40 KPL	708510	11.50	40	35	105	225	120	190	11.5	55	75	61.5	127	76.5	265	16	90	40	2 x 6308 2RS C3	5000
DFLS 50 KPL	708519	22.80	50	45	125	300	145	265	11.5	75	75	77.5	170	77.5	325	16	100	56	2 x 6310 2RS C3	4000
DFLS 60 KPL	708529	38.50	60	55	150	350	180	310	11.5	90	90	95.0	210	95.0	400	20	140	80	2 x 6312 2RS C3	3400

## DFLS NS

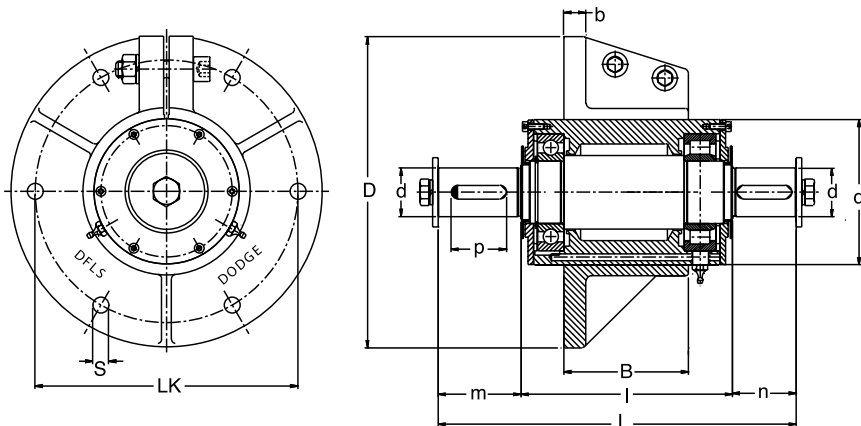
**TWO-BEARING HOUSINGS - complete with bearings and shaft**

**BLOCKLAGERGEHÄUSE - komplett mit Lagern und Welle**

**PALIER A DEUX ROULEMENTS - Complet avec roulements et arbre**

**SOPORTES PARA DOS RODAMIENTOS - Completo con rodamientos y eje**

**SUPPORTI MONOBLOCCO DOPPI - completi con cuscinetti e albero**



Housing complete with bearings and shaft Gehäuse komplett mit Lagern und Welle Palier uniquement S A DE Palier uniquement complet avec roulements et arbre UX ROULEMENTS Sólo soporte completo Completo con rodamientos y eje Supporti completi con cuscinetti e albero		Dimensions in mm Abmessungen in mm Dimensiones en mm Medidas en mm Misure in mm														Bearings Lager Roulements Rodamientos Cuscinetti		Max. RPM Max. Drehzahl Vitesse de rotation max. r.p.m. máx. Numero di giri max.
Description Beschreibung Désignation Descripción Descrizione	Part No. Teilenummer Réf. pièce Núm. pieza Codice	kg	d	d <sub>r</sub>	D	LK	s	L	n	m	l	B	b	p	Impeller Belüftung Entraînement Rueda de ventilación Ventilatore	Par roue Antriebsseitig Entraînement Motor Motore		
DFLS 20 KPL NS	708487	3.25	18	70	125	110	9.5	190	42.5	37.5	110	50	10	28	6205 C3	NU 2205 C3	12000	
DFLS 25 KPL NS	708494	3.31	22	70	125	110	9.5	190	42.5	37.5	110	50	10	28	6205 C3	NU 2205 C3	12000	
DFLS 30 KPL NS	708500	7.19	28	90	190	160	11.5	217	45.0	50.0	127	70	14	32	6207 C3	NU 2207 C3	8500	
DFLS 40 KPL NS	708513	12.00	35	105	225	190	11.5	265	40.0	65.0	155	90	16	36	6209 C3	NU 2209 C3	7000	
DFLS 50 KPL NS	708522	23.54	45	125	300	265	11.5	325	74.0	74.0	177	100	16	56	6211 C3	NU 2211 C3	6000	
DFLS 60 KPL NS	708532	39.60	55	150	350	310	11.5	400	89.0	89.0	222	140	20	80	6312 C3	NU 312 C3	4300	

## DFL & DFL HT

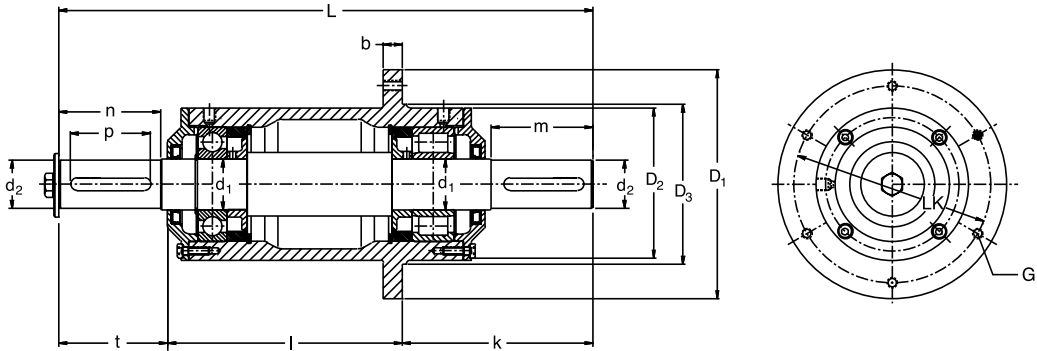
**TWO-BEARING HOUSINGS - complete with bearings and shaft**

**BLOCKLAGERGEHÄUSE - komplett mit Lagern und Welle**

**PALIER A DEUX ROULEMENTS - Complet avec roulements et arbre**

**SOPORTES PARA DOS RODAMIENTOS - Completo con rodamientos y eje**

**SUPPORTI MONOBLOCCO DOPPI - completi con cuscinetti e albero**



Housing complete with bearings and shaft Gehäuse komplett mit Lagern und Welle Palier uniquement S A DE Palier uniquement complet avec roulements et arbre UX ROULEMENTS Sólo soporte completo Completo con rodamientos y eje Supporti completi con cuscinetti e albero			Dimensions in mm Abmessungen in mm Dimensiones en mm Medidas en mm Misure in mm													Bearings Lager Roulements Rodamientos Cuscinetti		Max. RPM Max. Drehzahl Vitesse de rotation max. r.p.m. max. Numero di giri max.		
Description Beschreibung Désignation Descrición Descrizione	Part No. Teilenummer Réf. pièce Núm. pieza Codice	kg	d <sub>1</sub>	d <sub>2</sub>	D <sub>1</sub>	D <sub>2</sub>	D <sub>3</sub>	LK	G	n	m	k	l	t	b	L	p	Impeller Belüftung Entraînement Rueda de ventilación Ventilatore	par roue antriebsseitig entraînement motor motore	
DFL 30 KPL	708454	5.6	30	28	150	100	105	130	4 x M8	60	60	120	155	65	15	340	40	6206 C3	NU 206 C3	11000
DFL 35 KPL	708463	6.0	35	32	180	120	125	155	6 x M8	60	60	130	185	65	15	380	40	6307 C3	NU 307 C3	8500
DFL 40 KPL	708468	7.2	40	38	180	120	125	155	6 x M8	80	80	150	185	85	15	420	63	6308 C3	NU 2308 C3	7500
DFL 45 KPL	708474	8.0	45	40	200	140	145	175	6 x M8	80	80	160	195	85	15	440	63	6309 C3	NU 2309 C3	6700

Housing complete with bearings and shaft Gehäuse komplett mit Lagern und Welle Palier uniquement S A DE Palier uniquement complet avec roulements et arbre UX ROULEMENTS Sólo soporte completo Completo con rodamientos y eje Supporti completi con cuscinetti e albero			Dimensions in mm Abmessungen in mm Dimensiones en mm Medidas en mm Misure in mm													Spherical roller bearing Pendelrollenlager Rit à roulette à rouleaux Rodam. de rodillos a rótula Cuscinetto sferico a rullii		Max. RPM Max. Drehzahl Vitesse de rotation max. r.p.m. max. Numero di giri max. (min-1)		
Description Beschreibung Désignation Descrición Descrizione	Part No. Teilenummer Réf. pièce Núm. pieza Codice	kg	d <sub>1</sub>	d <sub>2</sub>	D <sub>1</sub>	D <sub>2</sub>	D <sub>3</sub>	LK	G	n	m	k	l	t	b	L	p			
DFL 30 HT	708455	5.6	30	28	150	100	105	130	4 x M8	60	60	120	148	72	15	340	40	2 x 22206 C3		7500
DFL 35 HT	708464	6.0	35	32	180	120	125	155	6 x M8	60	60	130	178	72	15	380	40	2 x 22207 C3		6300
DFL 40 HT	708469	7.2	40	38	180	120	125	155	6 x M8	80	80	150	178	92	15	420	63	2 x 22308 C3		4300
DFL 45 HT	708475	8.0	45	40	200	140	145	175	6 x M8	80	80	160	178	92	15	440	63	2 x 22309 C3		3800

## PDNF

TWO-BEARING HOUSINGS

BLOCKLAGERGEHÄUSE

PALIERI A DEUX ROULEMENTS

SOPORTES PARA DOS RODAMIENTOS

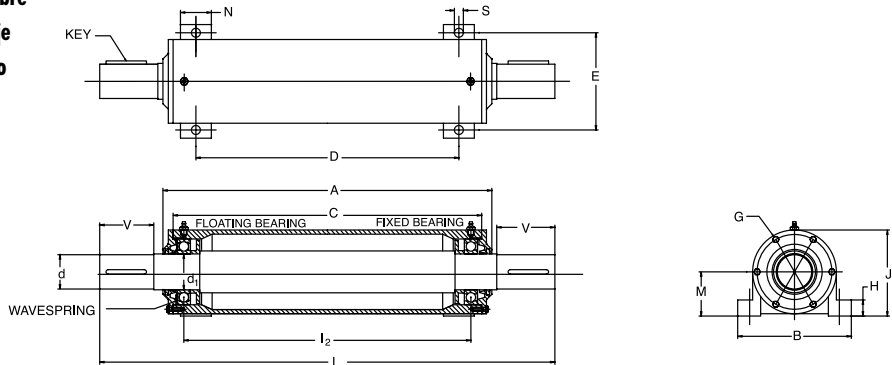
SUPPORTI MONOBLOCCO DOPPI



Housing Only Nur Gehäuse Palier uniquement Sólo soporte Supporto			Housing dimensions in mm Abmessungen in mm Dimensions en mm Medidas en mm Misura in mm												
Description Beschreibung Désignation Descripción Descrizione	Part No. Teilenummer Réf. pièce Denom. Codice	kg	d1	A	B	C	D	E	H	J	L2	M	N	G	S
PDNF 306	726921	5.5	30	226	160	210	150	130	18	100	171.5	50	40	4 x M6	15
PDNF 307	726926	8.0	35	260	190	239	175	150	18	116	195.5	60	45	4 x M6	15
PDNF 308	726929	10.5	40	315	190	298	225	150	20	121	255.5	60	52	4 x M6	15
PDNF 309	726933	13.5	45	360	210	340	250	170	22	137	279.5	70	52	4 x M6	15
PDNF 310	726936	15.5	50	377	210	360	275	170	25	142	311.5	70	60	6 x M6	15
PDNF 311	726941	23.0	55	422	260	400	300	210	25	158	335.5	80	60	4 X M8	19
PDNF 312	726943	26.0	60	460	260	437	340	210	25	165	383.5	80	70	6 X M8	19
PDNF 313	726947	30.0	65	492	280	470	360	230	25	185	402.5	95	70	6 X M8	19
PDNF 314	726953	33.0	70	512	290	490	380	230	25	190	420.5	95	70	6 X M8	19
PDNF 315	726957	41.0	75	547	320	508	400	260	30	200	448.5	100	80	6 X M8	19
PDNF 316	726959	52.0	80	556	320	525	420	260	30	220	466.5	112	80	6 X M10	19
PDNF 317	726962	58.0	85	590	350	559	440	290	30	225	486	112	80	6 X M10	19
PDNF 318	726964	62.0	90	605	350	575	460	290	30	230	510	112	85	6 X M10	19
PDNF 319	726966	82.0	95	648	400	605	480	320	36	253	540	125	90	6 X M10	24

## PDNF KPL

Complete with bearings and shaft  
 Komplett mit Lagern und Welle  
 Complet avec roulements et arbre  
 Completo con rodamientos y eje  
 Completi con cuscinetti e albero



Housing complete with bearings and shaft Gehäuse komplett mit Lagern und Welle Palier uniquement S A DEPalier uniquement complet avec roulements et arbreUX ROULEMENTS Sólo soporte completo Completo con rodamientos y eje Supporti completi con cuscinetti e albero			Shaft Dimensions in mm Abmessungen in mm Dimensions en mm Medidas en mm Misure in mm				Bearings Lager Roulements Rodamientos Cuscinetti	Key Passfeder Clé Llave Chiavetta	Max. RPM Max. Drehzahl Vitesse de rotation max. r.p.m. máx. Numero di giri max.
Description Beschreibung Désignation Descrición Descrizione	Part No. Teilenummer Réf. pièce Denom. Codice	kg	d1	d	L	V			
PDNF 306 KPL E	726922	10	30	24	340	50	6306 C3	8 x 7 x 40	9500
PDNF 307 KPL E	726927	14	35	28	395	60	6307 C3	8 x 7 x 40	8500
PDNF 308 KPL E	726930	20	40	32	490	80	6308 C3	10 x 8 x 62	7500
PDNF 309 KPL E	739024	25	45	38	535	80	6309 C3	10 x 8 x 62	8000
PDNF 310 KPL E	726937	30	50	42	613	110	6310 C3	12 x 8 x 80	6000
PDNF 311 KPL E	739025	40	55	48	658	110	6311 C3	14 x 9 x 80	5300
PDNF 312 KPL E	726944	52	60	48	696	110	6312 C3	14 x 9 x 80	5000
PDNF 313 KPL E	726948	57	65	55	728	110	6313 C3	16 x 10 x 80	4500
PDNF 314 KPL E	726954	69	70	60	812	140	6314 C3	18 x 11 x 100	4300
PDNF 315 KPL E	739027	81	75	65	847	140	6315 C3	20 x 12 x 100	4000
PDNF 316 KPL E	726960	92	80	70	856	140	6316 C3	20 x 12 x 100	3800
PDNF 317 KPL E	739028	115	85	75	890	140	6317 C3	22 x 14 x 100	3400
PDNF 318 KPL E	739029	135	90	80	965	170	6318 C3	22 x 14 x 140	3400
PDNF 319 KPL E	739030	154	95	85	1008	170	6319 C3	22 x 14 x 140	3200

## BL-W

TWO-BEARING HOUSINGS

BLOCKLAGERGEHÄUSE

PALIERI A DEUX ROULEMENTS

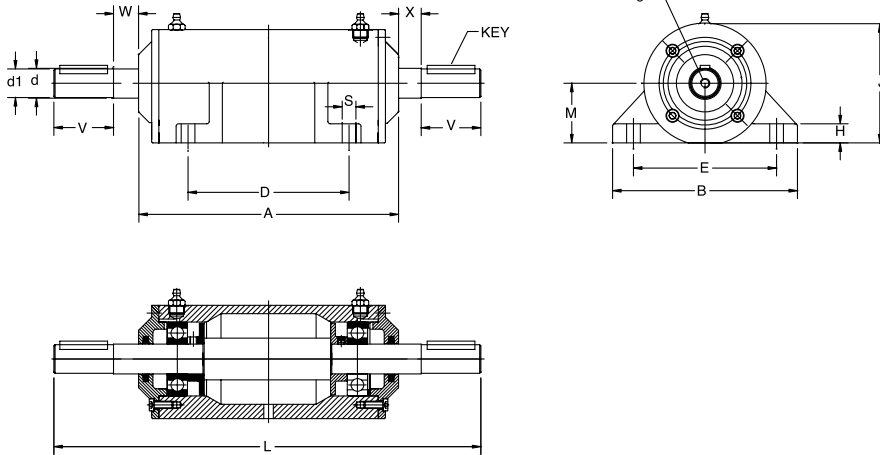
SOPORTES PARA DOS RODAMIENTOS

SUPPORTI MONOBLOCCO DOPPI



Housing Only Nur Gehäuse Palier uniquement Sólo soporte Supporto			Dimensions in mm Abmessungen in mm Dimensions en mm Medidas en mm Misure in mm									
Description Beschreibung Désignation Descrizione	Part No. Teilenummer Réf. pièce Denom. Codice	kg	d	A	B	D	E	G	H	J	M	S
BL-W 25	707014	6.5	25	218	155	135	120	M 8	16	95	50	11.5
BL-W 30	707020	7.8	30	300	170	210	130	M 10	18	100	50	15
BL-W 35	707056	9.2	35	330	190	240	150	M 12	20	120	60	15
BL-W 40	707063	10.7	40	330	190	240	150	M 12	20	120	60	15
BL-W 45	707107	14.0	45	365	190	263	150	M 18	23	140	70	15
BL-W 50	707125	13.0	50	365	190	263	150	M 18	23	140	70	15
BL-W 55	707187	22.0	55	408	210	295	170	M 18	25	160	80	20
BL-W 60	707201	21.2	60	406	210	295	170	M 20	25	160	80	20
BL-W 70	707261	31.0	70	450	270	330	210	M 20	28	190	95	24
BL-W 75	707287	32.5	75	450	270	330	210	M 20	28	190	95	24
BL-W 80	707319	50.0	80	490	290	350	230	M 20	30	217	112	24
BL-W 85	726962	53.5	85	590	350	440	290	M 20	30	225	112	19
BL-W 90	706967	85.0	90	590	335	450	280	M 20	35	240	120	24
BL-W 95	707363	60.3	95	536	340	400	280	M 24	35	245	125	24
BL-W 100	706974	95.0	100	590	400	450	335	M 24	40	290	145	24
BL-W 110	706976	86.0	110	590	400	450	335	M 24	40	290	145	24

# BL-W KPL



Housing complete with bearings and shaft Gehäuse komplett mit Lagern und Welle Palier uniquement S A DE Palier unique- ment complet avec roulements et arbre UX ROULEMENTS Sólo soporte completo Completo con rodamientos y eje Supporti completi con cuscinetti e albero			Shaft Dimensions in mm Abmessungen in mm Dimensions en mm Medidas en mm Misure in mm						Bearings Lager Roulements Rodamientos Cuscinetti	Key Passfeder Clé Llave Chiavetta	Max. RPM Max. Drehzahl Vitesse de rotation max. r.p.m. max. Numero di giri max.
Description Beschreibung Désignation Descricción Descrizione	Part No. Teilenummer Réf. pièce Núm. pieza Codice	kg	d1	d	L	V	W	X			
BL-W 25 KPL E	707015	7.0	24	30	358	50	21	19	6305.C3	8 x 7 x 40	11000
BL-W 30 KPL E	707025	8.7	28	35	470	50	50	20	6306.C3	8 x 7 x 40	9500
BL-W 35 KPL E	707057	10.4	32	40	530	60	55	25	6307.C3	10 x 8 x 50	8500
BL-W 40 KPL E	707069	12.4	38	45	530	60	55	25	6308.C3	10 x 8 x 50	7500
BL-W 45 KPL E	707111	16.3	42	50	575	65	55	26	6309.C3	12 x 8 x 56	6700
BL-W 50 KPL E	707134	15.9	48	55	585	70	55	25	6310.C3	14 x 9 x 56	6000
BL-W 55 KPL E	707191	25.7	50	60	645	80	53	23	6311.C3	14 x 9 x 63	5300
BL-W 60 KPL E	707213	25.8	55	65	645	80	55	25	6312.C3	16 x 10 x 63	5000
BL-W 70 KPL E	707271	38.0	65	70	755	110	58	28	6314.C3	18 x 11 x 90	4300
BL-W 75 KPL E	707291	40.7	70	75	755	110	60	25	6315.C3	20 x 12 x 90	4000
BL-W 80 KPL E	707328	60.4	75	80	805	110	70	25	6316.C3	20 x 12 x 90	3800
BL-W 85 KPL E	707347	85.0	80	85	935	120	80	25	6317.C3	22 x 14 x 100	3400
BL-W 90 KPL E	707353	90.0	85	90	935	120	80	25	6318.C3	22 x 14 x 110	3400
BL-W 95 KPL E	707368	95.0	90	95	935	140	87	35	6319.C3	25 x 14 x 100	3200
BL-W 100 KPL E	706998	110.0	95	100	1050	140	77	104	6320.C3	25 x 14 x 125	3000
BL-W 110 KPL E	707006	120.0	100	110	1070	160	78	82	6322.C3	28 x 16 x 140	2600



## BLO-A

TWO-BEARING HOUSINGS

BLOCKLAGERGEHÄUSE

PALIER A DEUX ROULEMENTS

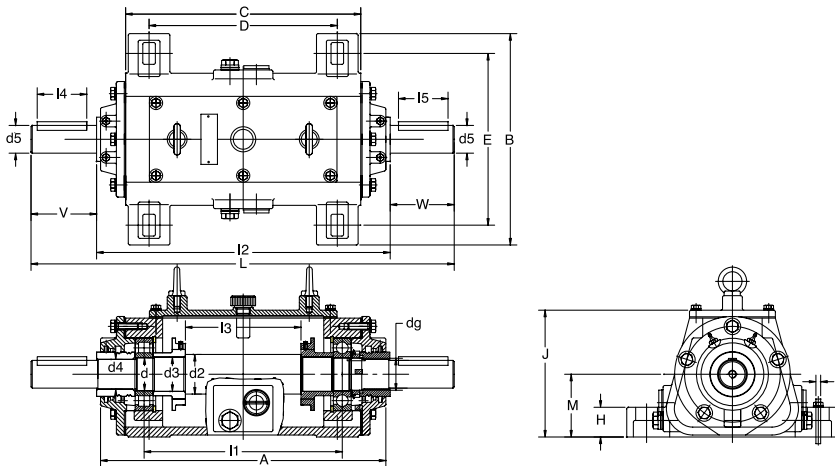
SOPORTES PARA DOS RODAMIENTOS

SUPPORTI MONOBLOCCO DOPPI



Housing Only Nur Gehäuse Palier Soporte Sopporto		Dimensions in mm Abmessungen in mm Dimensions en mm Medidas en mm Misure in mm														
Description Beschreibung Désignation Descrpción Descrizione	Part No. Teilenummer Référence Denominación Codice	kg	d	d2	d3	d4	d5	A	B	C	D	E	H	J	M	
BLO 40 A	707400	23	40	50	42	37	35	380	290	300	235	230	40	165	80	
BLO 45 A	707402	24	45	55	47	40	40	380	290	300	235	230	40	165	80	
BLO 50 A	707405	27	50	60	52	45	42	432	320	356	285	260	45	192	95	
BLO 55 A	707410	30	55	65	57	50	48	432	320	356	285	260	45	192	95	
BLO 60 A	707415	55	60	70	62	55	50	480	370	400	320	300	50	222	110	
BLO 65 A	707419	56	65	75	67	60	50	480	370	400	320	300	50	222	110	
BLO 70 A	707422	72	70	80	72	65	55	556	400	460	370	330	55	245	120	
BLO 75 A	707428	70	75	85	77	70	65	556	400	460	370	330	55	245	120	
BLO 80 A	707431	105	80	90	82	75	70	645	460	531	430	380	60	272	135	
BLO 85 A	707434	120	85	95	87	80	75	645	460	531	430	380	60	272	135	
BLO 90 A	707439	140	90	105	92	85	80	736	560	595	490	445	70	317	150	
BLO 95 A	707453	145	95	110	97	90	85	736	560	595	490	445	70	317	150	
BLO 100 A	707376	145	100	125	112	105	90	736	580	585	490	445	70	317	150	
BLO 110 A	707381	150	110	140	122	115	100	736	600	955	860	480	75	317	160	
BLO 120 A	707385	220	120	140	122	115	110	1105	600	970	860	480	75	330	160	
BLO 130 A	707389	340	130	150	132	125	120	1024	690	840	710	550	90	397	200	
BLO 140 A	707391	350	140	160	142	135	130	1024	690	840	710	550	90	397	200	

# BLO-A KPL



Housing complete with bearings and shaft Gehäuse komplett mit Lagern und Welle Pailiers avec roulements et arbre Soportes con rodamientos y eje Supporti completi con cuscinetti e albero			Dimensions in mm										Expansion Loslager Rit. libre Rodam. libero Cusc. libero	Non-expans. Festlager Rit. bloccato Rodam. fijo c. bloccato	Locknut Wellenmut. E. de serr. Tuerca fijac. Ghiera alb.	Lock-washer Sich. frein Rond. Arand. Ros. secur.	Max. RPM Max. U/min. Vitesse max. r.p.m. máx. Giri mass.
Description Beschreibung Désignation Descrizione	Part No. Teilenummer Référence Denom Codice	kg	L	I1	I2	I3	I4	I5	V	W	s						
BLO 40 A KPL	744856	23	560	250	410	135	80x10	40x10	100	50	M16	NU 308 C3	6308 C3	KM 8	MB 8	7500	
BLO 45 A KPL	744857	24	560	250	410	135	80x12	40x12	100	50	M16	NU 309 C3	6309 C3	KM 9	MB 9	6700	
BLO 50 A KPL	744858	27	634	300	444	175	90x12	50x12	120	70	M16	NU 310 C3	6310 C3	KM 10	MB 10	6300	
BLO 55 A KPL	744859	30	634	300	444	175	90x14	50x14	120	70	M16	NU 311 C3	6311 C3	KM 11	MB 11	5600	
BLO 60 A KPL	744860	55	700	340	490	205	90x14	56x14	130	80	M20	NU 312 C3	6312 C3	KM 12	MB 12	5000	
BLO 65 A KPL	744861	56	700	340	490	205	90x14	56x14	130	80	M20	NU 313 C3	6313 C3	KM 13	MB 13	4800	
BLO 70 A KPL	744862	72	803	400	573	265	90x16	56x16	140	90	M20	NU 314 C3	6314 C3	KM 14	MB 14	4500	
BLO 75 A KPL	744863	70	803	400	573	265	90x18	56x18	140	90	M20	NU 315 C3	6315 C3	KM 15	MB 15	4000	
BLO 80 A KPL	744864	105	895	460	655	301	100x20	63x20	150	90	M24	NU 316 C3	6316 C3	KM 16	MB 16	3800	
BLO 85 A KPL	744865	120	895	460	655	299	100x20	63x20	150	90	M24	NU 317 C3	6317 C3	KM 17	MB 17	3600	
BLO 90 A KPL	744866	140	1016	520	756	357	100x22	70x22	160	100	M36	NU 318 C3	6318 C3	KM 18	MB 18	3400	
BLO 95 A KPL	744867	145	1016	520	756	357	100x22	70x22	160	100	M36	NU 319 C3	6319 C3	KM 19	MB 19	3400	
BLO 100 A KPL	744868	145	1036	520	766	368	140x25	70x25	170	100	M36	NU 220 C3	6220 C3	KM 20	MB 20	3600	
BLO 110 A KPL	744869	150	1026	520	746	364	140x28	80x28	180	100	M36	NU 222 C3	6222 C3	KM 22	MB 22	3200	
BLO 120 A KPL	744870	220	1465	900	1125	730	140x28	100x28	200	140	M36	NU 224 C3	6224 C3	KM 24	MB 24	3000	
BLO 130 A KPL	744871	340	1400	750	1050	554	160x32	125x32	200	150	M42	NU 226 C3	6226 C3	KM 26	MB 26	2800	
BLO 140 A KPL	744872	350	1450	750	1050	554	210x32	140x32	220	180	M42	NU 228 C3	6228 C3	KM 28	MB 28	2600	



---

## Notes

Ball Bearing

E-Z-KLEEN

SOLIDLUBE

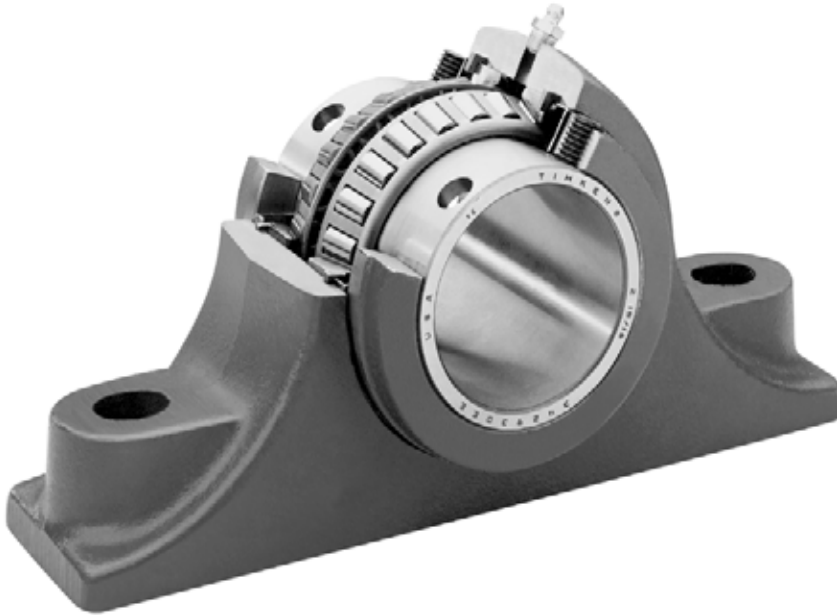
Two-Bearing Housings

Type E

## Type E / Typ E / Type E /Tipo E / Tipo E

Features/Benefits .....	B5-2
Funktionen/Vorteile	
Caractéristiques/Avantages	
Características/Ventajas	
Caratteristiche/vantaggi	
Nomenclature .....	B5- 8
Nomenklatur	
Nomenclature	
Nomenclatura	
Nomenclatura	
Selection .....	B5- 9
Auswahl	
Sélection	
Selección	
Selezione	
Selection/Dimensions .....	B5-26
Auswahl/Abmessungen	
Sélection/Dimensions	
Selección/Medidas	
Selezione/dimensioni	

## Type E / Typ E / Type E / Tipo E / Tipo E



DODGE Type E mounted bearings are general purpose, high capacity, tapered roller bearings capable of handling any combination of radial or thrust loads within the capacity of the bearing.

Type E bearings are mounted to the shaft by means of set screw collars having 65° set screw spacing for optimum clamping force. The Type E mounted bearings have a locking collar at either end of their extended inner races. The tapered roller bearings for these mounted bearings all have case carburized inner races (cones), outer races (cups) and rollers.

Bearings are preassembled, prelubricated and factory

adjusted. They are normally equipped with land-riding contact seals which incorporate metal deflector guards.

The standard housing material for most of these mounted bearings is ASTM A48 Class 30 iron having a minimum tensile strength of 30,000 psi. Type E plummer blocks are also available with cast steel housings having tensile strengths of 70,000 psi for 2-bolt bases through 3-1/2" bore and 4-bolt bases from 3-15/16" thru 5" bore sizes on an assembled to order basis.

All Type E mounted bearings have solid one-piece housings.

Die DODGE Typ E Lagergehäuse mit eingebauten Kegelrollenlager mit hoher Tragfähigkeit für allgemeine Anwendung, die in der Lage sind, jede Kombination aus Radiallast und Axiallast innerhalb der Kapazität des Lagers zu bewältigen.

Die Lager vom Typ E werden auf der Welle mit Stellschrauben, die um 65° versetzt sind, befestigt, um eine optimale Spannkraft zu erzielen. Die Typ E Lagereinheiten haben je einen Stelling an beiden Seiten des verlängerten Lagerinnenringes. Die Kegelrollenlager der Lagereinheiten haben alle einsatzgehärtete Innenringe, Aussenringe und Kegelrollen."

Die Lager sind vormontiert, vorgeschmiert und haben Werkseinstellung. Normalerweise verfügen sie über

Berührungsdichtungen mit intergrierten metallischen Verstärkungen umfassen.

Das Standardmaterial für die Gehäuse für die meisten dieser eingebauten Lager ist ASTM A48 Klasse 30 Stahl, mit einer Zugfestigkeit von mindestens 30.000 psi. Die Lagerböcke des Typs E sind auch mit Stahlgussgehäusen erhältlich mit Zugfestigkeiten von 70.000 psi für Lagergehäuse mit 2 Fusslöchern und Bohrungsdurchmessern bis 3-1/2" und für Lagergehäuse mit 4 Fusslöchern und Bohrungsdurchmessern von 3-15/16" bis 5, die auf Bestellung zusammgebaut werden.

Alle Lager des Typs E verfügen über solide einteilige Gehäuse.

## Type E / Typ E / Type E /Tipo E / Tipo E

Les roulements de type E de DODGE sont des roulements à rouleaux coniques universels et de grande capacité capable de traiter n'importe quelle combinaison de charges radiales ou de poussées axiales admises par la capacité du roulement.

Les roulements de type E sont montés sur l'arbre au moyen de rondelles à vis de fixation dont l'espacement entre les vis de fixation est de 65° afin d'obtenir une force de serrage optimale. Ils ont été dotés d'une bague de blocage située à l'une ou l'autre extrémité de leurs courses intérieures étendues. Les roulements à rouleaux coniques de ces roulements sont tous dotés de courses intérieures à couche carburée (cônes), de courses extérieures (coupelles) et de rouleaux.

Les roulements ont été préassemblés, prélubrifiés et réglés en usine. Ils sont généralement équipés de joints à contact centrés avec déflecteurs métalliques intégrés.

Le matériau standard utilisé pour la plupart de ces roulements est un fer ASTM A48 de calibre 30 dont la résistance à la traction minimum est de 30 000 psi. Les paliers à semelle complets de type E sont également disponibles avec des roulements en acier moulé dont la résistance à la traction est de 70 000 psi pour des bases à 2 boulons avec des trous de 3-1/2" et des bases à 4 boulons dont les dimensions des trous est de 3-15/16" à 5" sur une base d'assemblage lors de la commande.

Tous les roulements de type E comprennent des roulements monoblocs robustes.

Los rodamientos montados de tipo E de DODGE son rodamientos de rodillos cónicos de uso general y alta capacidad, idóneos para manejar cualquier combinación de cargas radiales o axiales dentro de la capacidad del rodamiento.

Los rodamientos de tipo E se montan sobre el eje mediante un juego de collarines roscados que tienen un espacio de tornillos fijados de 65° para una fuerza óptima de sujeción. Los rodamientos montados de tipo E tienen un collarín de cierre a cada extremo de sus canales interiores extendidos. Todos los rodamientos de rodillos cónicos para estos rodamientos montados tienen canales interiores carburizados (conos), canales exteriores (copas) y rodillos.

Los rodamientos vienen premontados, prelubricados y ajustados en fábrica. Normalmente están equipados con juntas de contacto que incorporan cubiertas deflectoras de metal.

El material estándar del soporte para la mayoría de estos rodamientos montados es hierro ASTM A48 clase 30, que tiene una fuerza de tensión mínima de 30.000 psi. Los soportes de pie de tipo E también están disponibles con soportes de acero fundido que tienen fuerzas de tensión de 70.000 psi para bases de 2 pernos y orificios de 3-1/2" a bases de 4 pernos y tamaños de orificios de 3-15/16" a 5" sobre una base montada por encargo.

Todos los rodamientos montados de tipo E tienen unos sólidos soportes de una pieza.

I cuscinetti DODGE tipo E montati sono cuscinetti a rulli conici di elevata capacità e di uso universale, in grado di trattare qualsiasi combinazione di carichi radiali o assiali nel limite della capacità del cuscinetto. I cuscinetti di tipo E sono montati sull'albero tramite i collari della vite di arresto che devono avere una distanza di arresto di 65° per la forza di arresto ottimale. I cuscinetti tipo E montati sono dotati di un collare di bloccaggio su entrambe le estremità dei loro ampi anelli interni. I cuscinetti a rulli conici montati per questi cuscinetti sono tutti muniti di anelli interni di rivestimento carburizzati (coni), anelli esterni (coppe) e

rulli. Generalmente sono equipaggiati con guarnizioni di contatto striscianti che comprendono il carter del deflettore metallico. Il materiale standard utilizzato per l'alloggiamento di questi cuscinetti montati è il ferro ASTM A48 30 che ha una resistenza alla trazione minima di 30.000 psi. I cuscinetti di supporto tipo E sono disponibili anche con alloggiamenti in ghisa dotati di resistenze alla trazione di 70.000 psi per piastre a due viti con alesaggio 3-1/2" e piastre a 4 viti con alesaggio di dimensioni comprese tra 3-15/16" e 5" su una allegata all'ordine. Tutti i cuscinetti di tipo E sono dotati di robusti alloggiamenti monoblocco.

## Type E / Typ E / Type E / Tipo E / Tipo E

### General Features:

- Factory assembled, adjusted and lubricated
- Case hardened rollers and races
- Easy installation and maintenance
- Springlok collar with flingers use 65° set screw angles for more holding power than 90° or 120°
- Rubber lip contact seals

### Allgemeine Eigenschaften:

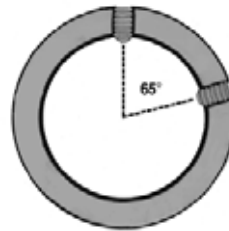
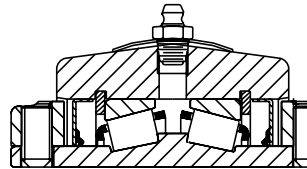
- Vom Werk zusammengebaut, eingestellt und geschmiert
- Einsatzgehärtete Rollen und Ringe
- Leichte Installierung und Wartung
- Stellringe mit Stellschrauben um 65° versetzt für größere Haltekraft als bei 90° und 120°.
- Berührungsdichtungen mit Gummilippen.

### Caractéristiques générales :

- Assemblage, réglage et lubrification en usine
- Rouleaux et courses à couche durcie
- Installation et entretien faciles
- Le collier d'arrêt à ressorts avec déflecteurs utilisent des angles de vis de fixation de 65° pour obtenir un maintien plus important qu'à 90° ou 120°
- Joints de contact à lèvres en caoutchouc

### Características generales:

- Montado, ajustado y lubricado en fábrica
- Rodillos y canales cementados
- Instalación y mantenimiento sencillos
- Collarín con cierre de resorte con deflectores usa un ángulo de tornillo fijo de 65° que tiene más fuerza de sujeción que 90° o 120°
- Juntas de contacto de labio de goma



### Caratteristiche generali:

- Assemblati, regolati e lubrificati in officina
- Rulli di copertura rinforzati e anelli
- Installazione e manutenzione semplici
- Il collare di bloccaggio a molla con anelli di protezione utilizza angoli da 65° della vite di arresto per una tenuta maggiore di 90° o 120°
- Anello di gomma delle guarnizioni di contatto

## Type E / Typ E / Type E / Tipo E / Tipo E

### Exclusive Sealing Designs And Features Rolling Elements Never Exposed to Contaminants

- Exclusive “R” seal features a combination metal shield and positive land riding single-lip contact seal.
- E-TECT Seal option gives extra protection with a combination face rubbing seal in addition to the “R” Seal System
- TIMKEN™ tapered roller bearing inserts allow for combination radial and thrust loads.
- Seal lip conforms to the bearing cone, sealing out contaminants but allowing grease to purge.
- Closely fit, oversized collars act as flingers for added protection in dusty or damp environments

### Exklusives Design und Eigenschaften von Dichtungen

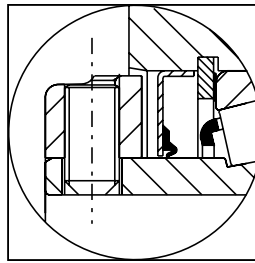
#### Rollenelemente, die keiner Verschmutzung ausgesetzt sind

- Exklusive „R“ Dichtungseigenschaften sind ein kombinierter Metallschutzdeckel und eine positive einlippige auf der Anschlussfläche sitzende Berührungsdichtung
- E-TECT Dichtungsoption schützt zusätzlich eine axiale Seitenabdichtung in Verbindung mit dem „R“ Dichtungssystem
- TIMKEN™ Kegelrollenlagereinsätze ermöglichen kombinierte Radial- und Axialbelastungen.
- Die Dichtungslippe passt sich an den Lagerring an und dichtet ihn gegen Verschmutzungen ab, ermöglicht ermöglicht aber den Fettaustritt beim Nachschmieren.
- Enges enge Toleranzen und übergroße Stellringe wirken wie Spritzringe für zusätzlichen Schutz in staubigen oder feuchten Umgebungen

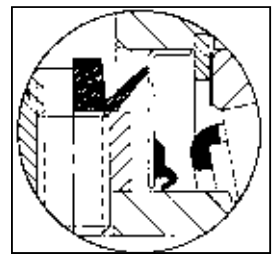
### Modèles de joints et caractéristiques exclusifs

#### Éléments roulants jamais exposés aux contaminants

- Le joint « R » exclusif est composé d'une combinaison de blindage métallique et de joint de contact à lèvres simple centré positif.
- L'option de joint E-TECT offre une protection supplémentaire avec un joint en caoutchouc en plus du système de joints « R »
- Les éléments encastrés des roulements à rouleaux coniques TIMKEN™ permettent d'obtenir une combinaison entre les charges radiales et les poussées axiales.
- La lèvre du joint est conforme au cône du roulement, permettant ainsi d'offrir une étanchéité aux contaminants tout en permettant à la graisse d'être purgée.
- Des bagues de grande taille et très ajustés servent de déflecteurs afin d'offrir une protection supplémentaire dans des environnements poussiéreux ou humides.



Standard “R” Seal System



E-TECT Seal System

### Diseños y características de estanqueidad exclusivos

#### Elementos rodantes no expuestos nunca a contaminantes

- La junta exclusiva “R” presenta una combinación de pantalla de metal y una junta de contacto de un solo labio positiva.
- La opción de junta E-TECT proporciona protección extra con una combinación de junta frontal de goma, además del sistema de juntas “R”.
- Las piezas de inserción del rodamiento de rodillos cónico TIMKEN™ permiten combinar las cargas radiales y axiales.
- El labio de junta se ajusta al cono del rodamiento, no dejando entrar los contaminantes, pero permitiendo que se purgue la grasa.
- Los collarines de gran tamaño con un ajuste muy preciso actúan como deflectores para mayor protección en entornos llenos de polvo o de vapor

### Guarnizioni dal design e dalle caratteristiche esclusive

#### Elementi a rullo mai esposti ad agenti inquinanti

- La guarnizione esclusiva “R” è caratterizzata dalla combinazione di una protezione metallica e di una guarnizione di contatto strisciante a un labbro positiva monica
- L'opzione E-TECT offre una protezione extra combinando una guarnizione frontale in gomma con il sistema di tenuta “R”
- Gli inserti dei cuscinetti a rulli conici TIMKEN™ consentono la combinazione di carichi radiali e di carichi assiali.
- Il labbro di tenuta aderisce al cono del cuscinetto sigillandolo ermeticamente dagli agenti inquinanti ma consentendo al contempo lo spurgo del lubrificante.
- Collari molto aderenti di dimensioni più grandi del normale fungono da anelli di protezione supplementari in ambienti polverosi o umidi



**Type E / Typ E / Type E / Tipo E / Tipo E****DODGE Type E****One Bearing, One Seal****For Dusty or Damp Environments**

- “E” stands for economy
- Type E allows easy upgrade from ball bearings
- Mounting dimensions interchangeable with ball bearings
- Moderate price premium vs. ball bearings
- Steel housed plummer blocks available in selected sizes

**DODGE Typ E****Ein Lager, eine Dichtung****Für staubige oder feuchte Umgebungen**

- „E“ steht für Economy
- Typ E ermöglicht einfaches Umrüsten von Kugellagereinheiten
- Anschlussmaße sind austauschbar mit Kugellagereinheiten
- Moderater Aufpreis hinsichtlich Kugellagern
- Lagerböcke mit Stahlgehäuse in ausgewählten Größen erhältlich

**Tipo E DODGE****Un rodamiento, una junta****para entornos llenos de polvo o vapor**

- “E” significa economía
- El tipo E permite una fácil actualización de los rodamientos de bolas
- Medidas de montaje intercambiables con los rodamientos de bolas
- Recargo moderado de precio respecto a los rodamientos de bolas
- Soportes de pie de acero disponibles en tamaños selectos

**Type E de DODGE****Un roulement, un joint****Pour les environnements poussiéreux ou humides**

- « E » signifie économie
- Le type E permet une mise à niveau facile des roulements à billes
- Dimensions de montage interchangeables avec les roulements à billes
- Prix modérés par rapport aux roulements à billes
- Paliers à semelle complets en acier disponibles dans certaines dimensions

**DODGE tipo E****Un cuscinetto, una guarnizione****per ambienti polverosi o umidi**

- “E” sta per economy
- Il cuscinetto tipo E rappresenta un' evoluzione rispetto cuscinetti a sfera
- Dimensioni di montaggio intercambiabili con I cuscinetti a sfera
- Prezzo moderatamente superiore rispetto ai cuscinetti a sfera
- Cuscinetti di supporto con alloggiamento in acciaio disponibili in misure prefissate

## Type E / Typ E / Type E /Tipo E / Tipo E

### The Original DODGE Type E Bearing, Only Better

- Provides added protection against contamination
- Completely assembled, factory adjusted and properly lubricated - shaft ready
- Extra protection - E-TECT seal option
- Steel end covers available up to 3", 75mm

### Das original DODGE Typ E Lager, nur besser

- Bietet zusätzlichen Schutz gegen Verschmutzung
- Vollständig zusammengebaut, vom Werk eingestellt und geschmiert - montagefertig
- Zusätzlicher Schutz - E-TECT Dichtungsoption
- Stahlabdeckungen verfügbar bis 3", 75mm

### Le roulement de type E original de DODGE, proche de la perfection

- Offre une protection supplémentaire à la contamination
- Assemblage complet, réglage et lubrification en usine. Peut être utilisé avec un arbre.
- Protection supplémentaire : option de joint E-TECT
- Embouts en acier disponibles jusqu'à 3", 75 mm

### El rodamiento de tipo E original de DODGE, sólo que mejor

- Proporciona más protección contra contaminación
- Completamente montado, ajustado en fábrica y lubricado adecuadamente – eje listo
- Protección extra – opción de junta E-TECT
- Tapas finales de acero disponibles hasta 3", 75mm

### Il cuscinetto originale DODGE tipo E, solo un salto di qualità

- Fornisce una protezione aggiuntiva contro l'inquinamento
- Completamente assemblato, regolato in officina e adeguatamente lubrificato – pronto per la trasmissione
- Protezione extra – opzione di tenuta E-TECT
- Coperchi terminali in acciaio disponibili fino a 3", 75mm



Top Angle Take-Ups  
Spannrahmen mit  
Führungswinkel

Paliers tendeurs sur  
l'angle supérieur  
Receptores de ángulo  
superior  
Tenditori angoli  
superiori  
1-3/4 to 4"  
45 - 100 mm



Piloted Flange  
Flanschausführung  
mit Zentrieransatz  
Flasque guide  
Soporte brida  
centrado  
Flangia pilotata  
1-3/16 to 5"  
35 - 125 mm



Plummer Block  
Lagerbock  
Palier à semelle complet  
Soporte  
Cuscinetto di supporto  
1-3/16 to 7"  
35 - 180 mm



Center Pull Frame With  
Wide Slot Take-UP  
Spannrahmen mit  
zentralem Zug und  
breitem Schlitz  
Châssis à entraînement  
central avec palier  
tendeur à encoche large  
Bastidor que tira del  
centro con receptor de  
ranura gruesa  
Telaio centrale di  
aggancio con tenditori a  
scanalatura ampia  
1-3/8 to 3"  
35 - 75 mm

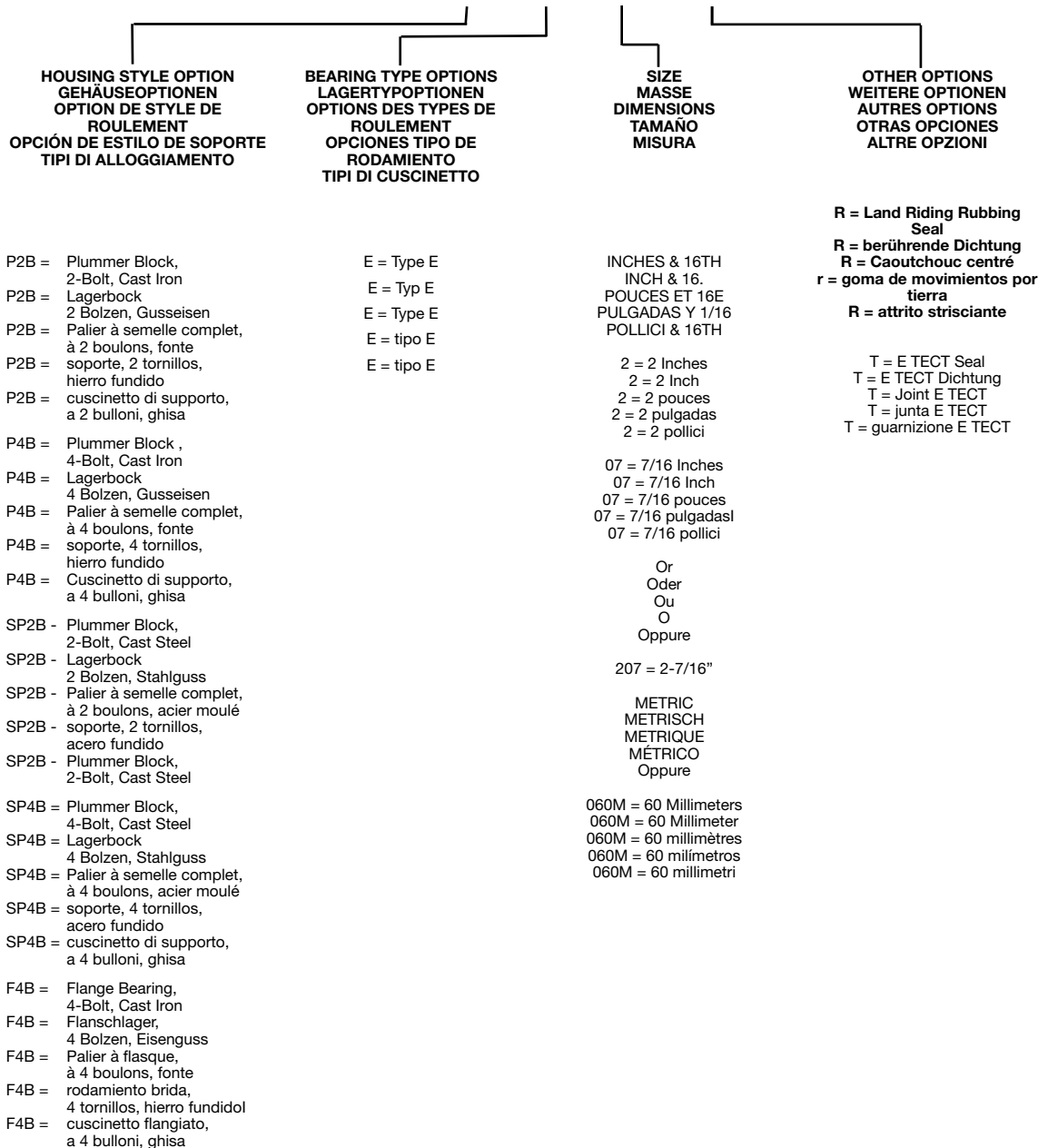


Flange  
Flansch  
Flasque  
Soporte brida  
Flangia  
1-3/16 to 4-1/2"  
35 - 115 mm



# NOMENCLATURE / NOMENKLATUR / NOMENCLATURE / NOMENCLATURA NOMENCLATURA

P2B - E - 207 - RE\*



## Type E METRIC / Typ E METRISCH / Type E METRIQUE / Tipo E MÉTRICO / Tipo E METRICO

### METRIC TYPE E TAPERED ROLLER BEARINGS / METRISCHER TYP E KEGELROLLENLAGER / ROULEMENTS A ROULEAUX CONIQUES DE TYPE E METRIQUE / RODAMIENTOS DE RODILLOS CÓNICOS DE TIPO E MÉTRICO / TIPO- E METRICO E CUSCINETTI A RULLI CONICI

DODGE Type E Double Row Tapered Roller Bearings have the capacity to carry heavy radial loads, thrust loads and combined radial and thrust loads. The maximum recommended load which can be applied is limited by various components in the system such as bearing, housing, shaft, shaft attachment, speed and life requirements as listed in this catalog. DODGE Unitized Type E Roller Bearings have been applied successfully even when these limits have been exceeded under controlled operating conditions.

$L_{10}$  Life, Hours -- The life which may be expected from at least 90% of a given group of bearings operating under identical conditions.

$$L_{10} \text{ Life, Hours} = \left( \frac{C_{90}}{P} \right)^{10/3} \times \frac{1,500,000}{\text{RPM}}$$

Where:  $C_{90}$  = Dynamic Capacity (Table 1), kN  
 $P$  = Equivalent Radial Load, kN

(See Equation 1 On Page B5-15 for definition of  $P$ )

#### GENERAL

Heavy Service -- For heavy shock loads, frequent shock loads, or severe vibrations, increase the Equivalent Radial Load by up to 50% (according to severity of conditions) to obtain a Modified Equivalent Radial Load. Consult Application Engineering at 864-284-5700 for additional selection assistance.

Thrust load values shown in the table are recommended as a guide for general applications that will give adequate  $L_{10}$  life for plummer blocks. The maximum thrust load should not exceed values shown on Table 1. Where substantial radial load is also present, it is advisable to calculate actual  $L_{10}$  life to assure that it meets the requirements. The effectiveness of the shaft attachment to carry thrust load depends on proper tightening of the setscrews, shaft tolerance and shaft deflections. Therefore, it is advisable to use auxiliary thrust carrying devices such as shaft shoulder, snap ring or a thrust collar to locate the bearing under thrust loads heavier than shown below, or where extreme reliability is desired.

RPM RANGE RPM-BEREICH GAMME DES VITESSES DE ROTATION INTERVALO RPM RECOMMENDED THRUST LOAD	20-200	201-2000	over 2000
RECOMMENDED THRUST LOAD	$C_{90}/4$	$C_{90}/8$	$C_{90}/12$
EMPFOHLENE AXIALLAST	$C_{90}/4$	$C_{90}/8$	$C_{90}/12$
POUSSEE AXIALE RECOMMANDEE	$C_{90}/4$	$C_{90}/8$	$C_{90}/12$
CARGA AXIAL RECOMENDADA	$C_{90}/4$	$C_{90}/8$	$C_{90}/12$
CARICO ASSIALE RACCOMANDATO	$C_{90}/4$	$C_{90}/8$	$C_{90}/12$

The shaft tolerances recommended below are adequate for the conditions outlined in this catalog. Since the allowable load, especially at a low speed, is very large, the shaft should be checked to assure adequate shaft strength.

The magnitude and direction of both the thrust and radial load must be taken into account when selecting a shaft size. Heavy loads should be directed through the base. Where uplift loads are involved see Table 4, page B5B5-24 for maximum values. Where a load pulls the housing away from the mounting base, both the hold-down bolts and housing must be of adequate strength. Auxiliary load carrying devices such as shear bars are advisable for side or end loading of plummer blocks.

#### SHAFT TOLERANCES / WELLENTOLERANZEN / TOLERANCES D'ARBRE / TOLERANCIAS DEL EJE / TOLLERANZE DELL'ALBERO

SHAFT SIZE WELLENGRÖSSE DIMENSIONS DE L'ARBRE TAMAÑO DEL EJE DIMENSIONI DELL'ALBERO	TOLERANCE TOLERANZ TOLERANCE TOLERANCIA TOLLERANZA
Up to 35mm	+0.000 - .013mm
40 to 100mm	+0.000 - .025mm
100 - 150mm	+0.000 - .038mm
160 - 180mm	+0.000 - .051mm



## Type E METRIC / Typ E METRISCH / Type E METRIQUE / Tipo E MÉTRICO / Tipo E METRICO

### METRIC TYPE E TAPERED ROLLER BEARINGS / METRISCHER TYP E KEGELROLLENLAGER / ROULEMENTS A ROULEAUX CONIQUES DE TYPE E METRIQUE / RODAMIENTOS DE RODILLOS CÓNICOS DE TIPO E MÉTRICO / TIPO- E METRICO E CUSCINETTI A RULLI CONICI

DODGE Typ E doppelreihige Kegelrollenlager sind ausgelegt zum Tragen schwerer Radialbelastungen, Axialbelastungen und kombinierten Radial- und Axialbelastungen. Die empfohlene Höchstbelastung, die angewendet werden kann, ist durch verschiedene Komponenten des Systems begrenzt wie Lager, Gehäuse, Welle, Wellenbefestigung, Geschwindigkeits- und Lebensdaueransprüche wie in diesem Katalog aufgelistet. Das modulare Dodge Typ E Rollenlager wurde erfolgreich angewendet, auch wenn diese Einschränkungen unter kontrollierten Arbeitsbedingungen überschritten wurden.

$L_{10}$  Lebensdauer in Stunden – Die Lebensdauer, die von wenigstens 90 % einer festgelegten Gruppe von Lagern unter den selben Arbeitsbedingungen erwartet werden kann.

$$L_{10} \text{ Lebensdauer in Stunden} = \left( \frac{C_{90}}{P} \right)^{10/3} \times \frac{1,500,000}{\text{RPM}}$$

Wobei: C90 = Dynamische Kapazität (Tabelle 1), kN

P = äquivalente Radialbelastung, Kn

(siehe Gleichung 1 auf der Seite B5-15 für die Definition von P)

#### ALLGEMEIN

Starke Belastung – Bei häufigen bzw. starken Stoßbelastungen oder starken Vibrationen erhöhen Sie die äquivalente Radialbelastung um bis zu 50% (in Abhängigkeit von der Schwere der Bedingung), um eine modifizierte äquivalente Radialbelastung zu erhalten. Consultieren Sie die Dodge Anwendungsspezialisten für zusätzliche Informationen und Unterstützung.

Les roulements à rouleaux coniques à double rangée de type E de DODGE présentent la capacité de porter des charges radiales et des poussées axiales lourdes ainsi qu'une combinaison des deux. La charge maximale autorisée pouvant être appliquée est limitée par divers composants du système tels que le roulement, le palier, l'arbre, la fixation de l'arbre et les exigences de vitesse et de durée de vie comme le mentionne le présent catalogue. Les roulements à rouleaux de type E unitaires ont été appliqués avec succès même lorsque ces limites ont été dépassées dans des conditions d'utilisation contrôlées.

Durée de vie en heures  $L_{10}$  : durée de vie pouvant être envisagée à partir au moins de 90% d'un groupe donné de roulements utilisés dans des conditions identiques.

$$\text{Durée de vie en heures } L_{10} = \left( \frac{C_{90}}{P} \right)^{10/3} \times \frac{1,500,000}{\text{TR/MIN}}$$

Où : C90 = Capacité dynamique (Tableau 1), kN

P = Charge radiale équivalente, Kn

(Voir l'équation 1 à la page B5-15 pour obtenir la définition de P)

#### GENERALITES

Usage intensif : pour les charges de choc lourdes, les charges de choc fréquentes ou les vibrations importantes, augmentez la charge radiale équivalente de 50% (en fonction de la sévérité des conditions) pour obtenir une charge radiale équivalente modifiée. Contactez le département Ingénierie des applications au Engineering au 864-284-5700 pour obtenir une assistance supplémentaire sur la sélection.

Die Werte der Axialbelastung in der Tabelle sind empfohlen als Richtwerte für allgemeine Anwendungen, die für Lagerböcke eine adäquate  $L_{10}$  Lebensdauer erzielen. Die maximale Axiallast sollte nicht die Werte der Tabelle 1 überschreiten. Ist auch eine hohe Radiallast vorhanden, ist es empfehlenswert, die aktuelle  $L_{10}$  Lebensdauer auszurechnen, um sich zu vergewissern, dass sie den Anforderungen genügt. Die Wirksamkeit der Wellenbefestigung zum Aufnehmen der Axiallast hängt von der richtigen Befestigung der Stellschrauben, der Wellentoleranz und den Wellenabweichungen ab. Darum ist es ratsam, zusätzliche Vorrichtungen zur Aufnahme der Axiallast zu verwenden wie eine Wellenschulter, einen Sicherungsring oder Druckring um die zulässige Belastung sicher auf das Lager zu übertragen.

Die unten empfohlenen Wellentoleranzen sind angemessen für die in diesem Katalog dargestellten Bedingungen. Da die zulässige Last vor allen Dingen bei niedrigen Geschwindigkeiten sehr hoch ist, sollten entsprechend dimensioniert sein.

Die Höhe und Richtung sowohl der Axial- als auch der Radiallast müssen bei der Wahl einer Wellengröße bedacht werden. Schwere Belastungen sollten in Richtung des Lagergehäusefusses gerichtet sein. Siehe Tabelle 4 Seite B5-24 für die Höchstwerte, wenn Auftriebslasten mit beteiligt sind. Wenn eine Last das Gehäuse von der Befestigungsbasis wegzieht, müssen sowohl die Befestigungsbolzen als auch das Gehäuse die richtige Stärke haben. Zusätzliche Vorrichtungen zur Lastenaufnahme wie Schubstangen sind ratsam für die Seiten- oder Endbelastung der Lagerböcke.

Les valeurs de poussée axiale indiquées dans le tableau sont les valeurs recommandées pour les applications générales qui permettront de conférer une durée de vie  $L_{10}$  optimale aux paliers à semelle complets. La poussée axiale maximale ne doit pas dépasser les valeurs indiquées dans le tableau 1. Lorsqu'une charge radiale importante est également présente, il est conseillé de calculer la durée de vie  $L_{10}$  réelle afin de vous assurer qu'elle répond aux exigences. L'efficacité de la fixation de l'arbre pour porter une poussée axiale dépend du serrage approprié des vis de fixation, de la tolérance de l'arbre et de ses déflexions de l'arbre. Par conséquent, il est recommandé d'utiliser des dispositifs de transport à poussée auxiliaires tels qu'un épaulement d'arbre, un anneau élastique ou une rondelle de butée pour localiser le roulement sous des poussées axiales plus importantes que celles indiquées ci-dessous ou lorsqu'une fiabilité extrême s'avère requise.

Les tolérances d'arbre recommandées ci-dessous sont adéquates pour les conditions décrites dans le présent catalogue. Etant donné que la charge admissible, tout particulièrement à une vitesse faible, est très importante, l'arbre doit être vérifié afin de s'assurer d'une résistance de l'arbre optimale.

La magnitude et le sens de la charge radiale et de la poussée axiale doivent être pris en considération lors de la sélection des dimensions de l'arbre. Les charges lourdes doivent être dirigées vers la base. Si des charges de soulèvement sont impliquées, reportez-vous au tableau 4, page B5-24 pour obtenir les valeurs maximales. Lorsqu'une charge tire le palier hors de la base de montage, les boulons d'ablocage et le palier doivent présenter une résistance adéquate. Des dispositifs de transport à charge auxiliaires sont recommandés tels que des barres de cisaillement pour effectuer le chargement latéral ou d'extrémité des paliers à semelle complets.

# Type E METRIC / Typ E METRISCH / Type E METRIQUE / Tipo E MÉTRICO / Tipo E METRICO

## METRIC TYPE E TAPERED ROLLER BEARINGS / METRISCHER TYP E KEGELROLLENLAGER / ROULEMENTS A ROULEAUX CONIQUES DE TYPE E METRIQUE / RODAMIENTOS DE RODILLOS CÓNICOS DE TIPO E MÉTRICO / TIPO- E METRICO E CUSCINETTI A RULLI CONICI

Los rodamientos de rodillos cónicos de dos filas tipo E de DODGE tienen la capacidad de llevar pesadas cargas radiales, cargas axiales y cargas radiales y axiales combinadas. La carga máxima recomendada que se puede aplicar está limitada por diversos componentes del sistema como el rodamiento, soporte, eje, anexo del eje, requisitos de velocidad y vida útil, tal como se indican en este catálogo. Los rodamientos de rodillos de tipo E unificados de DODGE se han utilizado con éxito incluso cuando se han excedido estos límites bajo unas condiciones de funcionamiento controladas.

Vida útil  $L_{10}$ , horas – La vida útil que se puede esperar de al menos un 90% de rodamientos de un grupo dado funcionando en condiciones idénticas.

$$\text{Vida útil } L_{10}, \text{ horas} = \left( \frac{C_{90}}{P} \right)^{10/3} \times \frac{1,500,000}{\text{RPM}}$$

Donde:  $C_{90}$  = capacidad dinámica (tabla 1), kN

$P$  = carga radial equivalente, Kn

(Véase fórmula 1 de la página B5-15 para la definición de  $P$ )

### GENERAL

Heavy Service -- For heavy shock loads, frequent shock loads, or severe vibrations, increase the Equivalent Radial Load by up to 50% (according to severity of conditions) to obtain a Modified

I cuscinetti a rulli conici a due file DODGE tipo E sono in grado di sostenere carichi radiali pesanti, carichi assiali e carichi radiali e assiali combinati. Il carico massimo consentito che può essere applicato è limitato da diversi componenti nel sistema come il cuscinetto, l'alloggiamento, l'albero, l'attacco dell'albero, la velocità e I requisiti di durata come elencato in questo catalogo. I cuscinetti a rulli DODGE Unitized tipo E sono stati utilizzati con successo anche quando questi limiti sono stati oltrepassati in condizioni operative controllate .

Durata di vita  $L_{10}$  in ore – La durata di vita prevista da almeno il 90% di un determinato gruppo di cuscinetti che operano in condizioni identiche.

$$\text{Durata di vita } L_{10} \text{ Life in ore} = \left( \frac{C_{90}}{P} \right)^{10/3} \times \frac{1,500,000}{\text{Numero di giri al minuto}}$$

Dove:  $C_{90}$  = capacità dinamica (Table 1), kN

$P$  = carico radiale equivalente, Kn

(vedi equazione a pag. B5-15 per la definizione di  $P$ )

### INFORMAZIONI GENERALI

Heavy Service -- Per carichi esposti a urti violenti, frequenti o vibrazioni intense, aumentare il carico radiale equivalente fino al 50% (in base alla severità delle condizioni) per ottenere un carico radiale equivalente modificato. Consultare l'Application Engineering al punto 864-284-5700 per un ulteriore assistenza nella selezione.

I valori di carico assiale mostrati nella tabella sono raccomandati come una guida per gli interventi di tipo generico in grado di

Equivalent Radial Load. Consult Application Engineering at 864-284-5700 for additional selection assistance.

Thrust load values shown in the table are recommended as a guide for general applications that will give adequate  $L_{10}$  life for plummer blocks. The maximum thrust load should not exceed values shown on Table 1. Where substantial radial load is also present, it is advisable to calculate actual  $L_{10}$  life to assure that it meets the requirements. The effectiveness of the shaft attachment to carry thrust load depends on proper tightening of the setscrews, shaft tolerance and shaft deflections. Therefore, it is advisable to use auxiliary thrust carrying devices such as shaft shoulder, snap ring or a thrust collar to locate the bearing under thrust loads heavier than shown below, or where extreme reliability is desired.

Las tolerancias del eje recomendadas más abajo son adecuadas para las condiciones trazadas en este catálogo. Como la carga permitida, especialmente a baja velocidad, es muy elevada, se debería comprobar el eje para garantizar la fortaleza adecuada del mismo.

Al seleccionar el tamaño del eje, se deberá tomar en cuenta la magnitud y la dirección de la carga radial y axial. Las cargas pesadas se debería dirigir a través de la base. Si hay cargas de levantamiento, véase la tabla 4, página B5-24 para los valores máximos. Si una carga suelta el soporte de la base de montaje, tanto los pernos de sujeción como el soporte tienen que tener la fuerza adecuada. Se recomiendan dispositivos de transporte de carga adicionales como tacos para carga en el lateral o el extremo de los soportes de pie.

assicurare un'adeguata durata di vita  $L_{10}$  ai cuscinetti di supporto. Il carico radiale massimo consentito non deve superare i valori indicati nella Tabella 1. Nel caso in cui è presente anche il carico radiale, è consigliabile calcolare la durata di vita  $L_{10}$  attuale per assicurarsi che soddisfi i requisiti. L'efficacia dell'attaccatura dell'albero nel sostenere il carico radiale dipende dal corretto serraggio delle viti di arresto, dalla tolleranza dell'albero e dalle deviazioni dell'albero. Perciò è consigliabile utilizzare dispositivi ausiliari di trasporto del carico quali la spalla dell'albero, l'anello elastico o un anello di spinta per posizionare il cuscinetto sotto carichi assiali più pesanti di quelli elencati di seguito o laddove si richiama massima affidabilità.

Le tolleranze dell'albero raccomandate di seguito sono adatte per le condizioni indicate in questo catalogo. Dato che il carico consentito, specialmente ad bassa velocità, è molto grosso, bisogna controllare l'albero al fine di garantire la corretta potenza di trasmissione.

Quando si seleziona la misura dell'albero si devono tenere in considerazione la grandezza e la direzione sia del carico assiale che di quello radiale. I carichi pesanti devono essere spostati attraverso la base. Quando si tratta di carichi di sollevamento, fare riferimento alla Tabella 4 di pag. B5-24 per i valori massimi.

Nel momento in cui un carico stacca l'alloggiamento dalla piastra di montaggio, i bulloni di fissaggio e l'alloggiamento devono avere la forza necessaria. I dispositivi ausiliari di trasporto del carico come le barre da taglio sono adatti per i carichi laterali e terminali dei cuscinetti di supporto.





## Type E METRIC / Typ E METRISCH / Type E METRIQUE / Tipo E MÉTRICO / Tipo E METRICO

### SELECTING BEARINGS SUPPORTING RADIAL LOADS ONLY / METRISCHER TYP E KEGELROLLENLAGER / ROULEMENTS A ROULEAUX CONIQUES DE TYPE E METRIQUE / RODAMIENTOS DE RODILLOS CÓNICOS TIPO E MÉTRICO / CUSCINETTI A RULLI CONICI TIPO E METRICI

1. Define the desired  $L_{10}$  Life, in Hours
2. Establish bearing radial load,  $F_R$ , kN
3. Establish RPM.

$F_R = P$  for Pure Radial Load Conditions.

$P$  = Equivalent radial load, kN

(The DODGE program BEST™ can be used to find application loads.)

Using the easy selection Table 2, Page B5B5-19 under the RPM column find the equivalent load that equals or is higher than the application radial load for the desired life. The shaft size on the far left will be the minimum shaft size that you can use for your application.

At the intersection of the 1000 RPM column and at the 30,000 hours  $L_{10}$  Life row, the equivalent radial load of 25kN exceeds the 18kN application radial load for shaft sizes 80, 85 and 90. Therefore, an 80, 85 or 90mm E bearing can be used to meet the application conditions of the example below.

If the desired life is different than the values shown on the chart, use alternate Method A shown below.

Example:  $L_{10}$  Life = 30,000 Hours

Radial load = 18 kN

RPM = 1000

- The DODGE Bearing Evaluation and Selection Technique (BEST™) is a menu driven computer program that calculates bearing loads, fatigue life and operating temperature for a two bearing shaft system based on user supplied input parameters.

ALTERNATE METHOD A --SELECTING A BEARING FOR AN  $L_{10}$  LIFE VALUE NOT SHOWN IN THE EASY SELECTION CHART.

The  $L_{10}$  Life equation can be rearranged so that the bearing dynamic capacity  $C_{90}$  is identified in terms of  $L_{10}$ , RPM and  $P$ .

$$C_{90} = \left( \frac{L_{10} \times P}{1,500,000} \right)^{0.3}$$

( $P = F_R$  for Pure Radial Load Conditions)

Since  $L_{10}$ , RPM and  $P$  are known, solve for  $C_{90}$ . Select from the dynamic capacity column from Table 1 the  $C_{90}$  value equal to or greater than the  $C_{90}$  value just calculated. The bore size on the far left represents the minimum shaft size selection. Check that the application RPM does not exceed the MAX. RPM from Table 1. When selecting a  $L_{10}$  Life of less than 30,000 hours particular attention must be paid to shaft deflection and proper lubricant selection.

1. Definieren Sie die gewünschte Lebensdauer  $L_{10}$  in Stunden
2. Legen Sie die Radiallast des Lagers  $F_R$ , kN fest
3. Legen Sie Drehzahl in 1/min fest

$F_R = P$  für Reine Radiallastbedingungen.

$P$  = äquivalente Radialbelastung, Kn

(Zum Festlegen der Anwendungsbelastungen kann das DODGE-Programm BEST™ verwendet werden.)

Wenn man die Tabelle 2, Seite B5-19 unter der Säule Drehzahl benutzt, sucht man die äquivalente Belastung, die gleich oder größer ist als die Radiallast der Anwendung für die gewünschte Lebensdauer. Die Wellengröße links außen ist die Mindestwellengröße, die für diese Anwendung benutzt werden kann.

Am Schnittpunkt der 1000 Drehzahl-Säule und an der

30.000 Stunden  $L_{10}$  Lebensdauer-Reihe, übersteigt die äquivalente Radiallast für 25 kN die Radiallast für 18 kN Anwendungen für Wellengrößen 80, 85 und 90. Somit kann ein 80, 85 oder 90 mm E Lager verwendet werden, um die Anwendungsbedingungen des Beispiels unten zu erfüllen.

Ist die gewünschte Lebensdauer abweichend von den Werten des Diagramms, verwenden Sie alternativ die unten gezeigte Methode A.

Beispiel:  $L_{10}$  Lebensdauer = 30.000 Stunden

Radiallast = 18 kN

RPM = 1000

ALTERNATIVE METHODE A –WÄHLEN EINES LAGERS FÜR EINEN  $L_{10}$  LEBENSDAUERWERT, DER NICHT AUF DEM DIAGRAMM ANGEZEIGT IST.

## Type E METRIC / Typ E METRISCH / Type E METRIQUE / Tipo E MÉTRICO / Tipo E METRICO

### SELECTING BEARINGS SUPPORTING RADIAL LOADS ONLY / METRISCHER TYP E KEGELROLLENLAGER / ROULEMENTS A ROULEAUX CONIQUES DE TYPE E METRIQUE / RODAMIENTOS DE RODILLOS CÓNICOS TIPO E MÉTRICO / CUSCINETTI A RULLI CONICI TIPO E METRICI

Die  $L_{10}$  Lebensdauer-Gleichung kann umgestellt werden, so dass die dynamische Kapazität des Lagers C90 mit den Begriffen  $L_{10}$ , RPM und P identifiziert wird.

$$C_{90} = \left( \frac{L_{10} \times \text{RPM}}{1,500,000} \right)^{0.3}$$

(P =  $F_R$  für Reine Radiallastbedingungen)

Da  $L_{10}$ , RPM und P bekannt sind, muss  $C_{90}$

- Die DODGE Lagerbewertung und Auswahltechnik (BESTTM) ist ein menügesteuertes Computerprogramm, das Lagerbelastungen, Ermüdungsfestigkeit und Betriebstemperatur für ein Wellensystem mit zwei Lagern berechnet und auf Eingabeparametern vom Nutzer basiert.

errechnet werden. Wählen Sie von der Säule der dynamischen Kapazität der Tabelle 1 den  $C_{90}$ -Wert, der gleich oder größer ist als der soeben berechnete Wert. Die Bohrgröße am linken Ende stellt die Mindestwellengröße dar. Überprüfen Sie, dass die Anwendung RPM nicht MAX.RPM aus der Tabelle 1 überschreitet. Wenn  $L_{10}$  geringer als 30.000 Stunden gewählt wird, muss besonders auf die Wellenabweichungen und die Wahl des geeigneten Schmierstoffs geachtet werden.

- Définissez la durée de vie désirée  $L_{10}$  en heures
- Etablissez la charge radiale du roulement,  $F_R$ , kN
- Etablissez la vitesse de rotation.

$F_R = P$  pour conditions de charge radiale uniquement.

P = Charge radiale équivalente, kN

(Le programme de DODGE BEST™ peut être utilisé pour rechercher des charges d'applications).

A l'aide du tableau 2 de sélection facile figurant à la page B5-19 et dans la colonne de la vitesse de rotation en tr/mn, recherchez la charge équivalente égale ou supérieure à la charge radiale d'application pour la durée de vie désirée. Les dimensions de l'arbre situé à l'extrême gauche correspondent aux dimensions minimums de l'arbre que vous pouvez utiliser pour votre application.

A l'intersection de la colonne des 1 000 tr/min et de la ligne Durée de vie  $L_{10}$  de 30 000 heures, la charge radiale équivalente de 25kN dépasse la charge radiale d'application de 18kN pour les dimensions d'arbre de 80, 85 et 90. Par conséquent, un roulement E de 80, 85 ou 90 mm peut être utilisé pour satisfaire aux conditions d'application de l'exemple indiqué ci-dessous.

Si la durée de vie désirée est différente des valeurs indiquées sur le tableau, utilisez la méthode A décrite ci-dessous.

Exemple : Durée de vie  $L_{10} = 30\ 000$  heures

Charge radiale = 18 kN

Vitesse de rotation en tr/min. = 1000

- La technique d'évaluation et de sélection des roulements de DODGE (BEST™) est un programme informatique avec menus permettant de calculer les charges des roulement, la résistance à la fatigue et la température de service d'un système à deux arbres de roulement basé sur des paramètres d'entrée indiqués par l'utilisateur.

#### METHODE A --SELECTION D'UN ROULEMENT POUR UNE DUREE DE VIE $L_{10}$ NON INDIQUEE DANS LE TABLEAU DE SELECTION FACILE.

La formule de la durée de vie  $L_{10}$  peut être réarrangée de façon à ce que la capacité dynamique du roulement C90 soit identifiée en termes de durée de vie  $L_{10}$ , de vitesse de rotation en tr/min. et de P.

$$C_{90} = \left( \frac{L_{10} \times \text{RPM}}{1,500,000} \right)^{0.3}$$

(P =  $F_R$  pour des conditions de charge radiale uniquement)

Etant donné que la durée de vie  $L_{10}$ , la vitesse de rotation en tr/min. et P sont indiqués, résolvez le problème pour  $C_{90}$ . Sélectionnez dans la colonne des capacités dynamiques du tableau 2, la valeur de  $C_{90}$  égale ou supérieure à la  $C_{90}$  que vous venez juste de calculer. Les dimensions des trous situés à l'extrême gauche représentent la sélection des dimensions minimums de l'arbre. Vérifiez que la vitesse de rotation en tr/mn de l'arbre ne dépasse pas la VITESSE DE ROTATION EN TR/MIN. du tableau 1. Si vous sélectionnez une durée de vie  $L_{10}$  inférieure à 30 000 heures, vous devez accorder une attention toute particulière à la deflection de l'arbre et à la sélection appropriée du lubrifiant.





## Type E METRIC / Typ E METRISCH / Type E METRIQUE / Tipo E MÉTRICO / Tipo E METRICO

### SELECTING BEARINGS SUPPORTING RADIAL LOADS ONLY

1. Define the desired  $L_{10}$  Life, in Hours
2. Establish bearing radial load,  $F_R$ , kN
3. Establish RPM.

$F_R = P$  for Pure Radial Load Conditions.

$P =$  Equivalent radial load, kN

(El programa de DODGE BEST™ se puede usar para encontrar cargas de aplicación.)

Al usar la tabla 2 de selección fácil, página B5-19 bajo la columna RPM encontrará la carga equivalente que iguale o sea superior a la carga radial de aplicación para la vida útil deseada. El tamaño del eje del extremo izquierdo será el tamaño mínimo que puede usar para su aplicación.

En la intersección de la columna 1000 RPM y en la fila de vida útil  $L_{10}$  de 30.000 horas, la carga radial equivalente de 25kN superará la carga radial de la aplicación de 18kN para diámetros de eje de 80, 85 y 90. Por lo tanto, se puede usar un rodamiento E de 80, 85 o 90mm para cumplir las condiciones de la aplicación del siguiente ejemplo.

Si la vida útil deseada es diferente a los valores mostrados en la tabla, use el método A alternativo que se muestra más adelante.

- La Evaluación de Rodamientos y Técnica de Selección (BEST™) de DODGE es un programa de ordenador por menús que calcula las cargas del rodamiento, la fatiga y la temperatura de funcionamiento para un sistema de eje de dos rodamientos basado en los parámetros de entrada suministrados por el usuario.

1. Stabilire la durata di vita desiderata  $L_{10}$
2. Stabilire il carico radiale del cuscinetto,  $F_R$ , kN
3. Stabilire il numero di giri al minuto.

$F_R = P$  per condizioni di carico radiale puro.

$P =$  carico radiale equivalente, kN

(il programma DODGE BEST™ può essere utilizzato per trovare i carichi dell'applicazione.)

Utilizzando la tabella 2 di facile consultazione a pag. B5-19, nella colonna Numero di giri al minuto individuare il carico equivalente o superiore al carico radiale dell'applicazione per la durata di vita desiderata. La misura dell'albero all'estrema sinistra rappresenta la misura dell'albero minima da utilizzare per l'applicazione.

Quando la colonna 1000 RPM si interseca con la riga Durata di vita  $L_{10}$  di 30.000 ore, il carico radiale equivalente di 25kN supera il carico radiale dell'applicazione 18kN per le misure dell'albero 80, 85 e 90. di conseguenza si deve utilizzare un cuscinetto E da 80, 85 o 90 mm per soddisfare le condizioni descritte nell'esempio riportato di sotto

Se la durata di vita desiderata è diversa rispetto ai valori riportati nella tabella, utilizzare il metodo alternativo A descritto di seguito.

- IL DODGE Bearing Evaluation and Selection Technique (BEST™) è un programma per pc a menu che calcola i carichi del cuscinetto, la resistenza alla fatica e la temperatura operativa per un sistema di trasmissione a due cuscinetti basato sui parametri immessi dall'utente.

Ejemplo: Vida útil  $L_{10} = 30.000$  horas

Carga radial = 18 kN

r.p.m. = 1000

MÉTODO ALTERNATIVO A – SELECCIONAR UN RODAMIENTO PARA UNA VALOR DE VIDA ÚTIL  $L_{10}$  QUE NO SE MUESTRA EN LA TABLA DE SELECCIÓN FÁCIL.

La fórmula de vida útil  $L_{10}$  se puede reformular de modo que la capacidad dinámica del rodamiento C90 se identifique en términos de  $L_{10}$ , RPM y P.

$$C_{90} = \left( \frac{L_{10} \times \text{RPM}}{1,500,000} \right)^{0.3}$$

( $P = FR$  para condiciones de carga radial pura)

Como  $L_{10}$ , RPM y P son conocidas, resuelva C90. Seleccione de la columna de capacidad dinámica de la tabla 1 el valor C90 igual o superior al valor C90 que se acaba de calcular. El tamaño del orificio del extremo izquierdo representa el tamaño de eje mínimo a elegir. Compruebe que la aplicación RPM no exceda el número de revoluciones máx. de la tabla 1. Si selecciona una vida útil  $L_{10}$  inferior a 30.000 horas, se debe prestar especial atención a la desviación del eje y a la selección adecuada del lubricante.

Esempio: Durata di vita  $L_{10} = 30.000$  ore

Carico radiale = 18 kN

NUMERO DI GIRI AL MINUTO = 1000

METODO ALTERNATIVO A – SELEZIONARE UN CUSCINETTO PER UN VALORE DI DURATA DI VITA  $L_{10}$  LIFE NON INDICATO NELLA TABELLA DI SELEZIONE DI FACILE CONSULTAZIONE.

L'equazione  $L_{10}$  Life può essere rielaborata in modo che la capacità dinamica del cuscinetto C90 venga identificata in termini di  $L_{10}$ , RPM e P.

$$C_{90} = \left( \frac{L_{10} \times \text{RPM}}{1,500,000} \right)^{0.3}$$

( $P = FR$  per condizioni di carico radiale puro)

Dati  $L_{10}$ , RPM e P, trovare C90. Dalla colonna della capacità dinamica nella tabella 1, selezionare il valore C90 uguale o superiore al valore C90 appena calcolato. La misura del foro all'estrema destra rappresenta la misura dell'albero minima da selezionare. Verificare che l'applicazione RPM non superi il numero di giri MAX. indicato nella tabella 1. Quando si seleziona una durata di vita  $L_{10}$  Life inferiore a 30.000 ore, accertarsi di aver selezionato l'opportuna deviazione dell'albero e la corretta lubrificazione.

# Type E METRIC / Typ E METRISCH / Type E METRIQUE / Tipo E MÉTRICO / Tipo E METRICO

## SELECTING BEARINGS SUPPORTING BOTH RADIAL AND THRUST LOADS

When a bearing supports both a radial load and a thrust load, the loading on the two rows is shared unequally depending on the ratio of thrust to radial load. The use of the X (radial factor) and Y (thrust factor) from Table 1 converts the applied thrust load and radial loads to an equivalent radial load having the same effect on the life of the bearing as a radial load of this magnitude.

The equivalent radial load  $P = XF_R + YF_A$   
(Equation 1)

Where:

- P = Equivalent radial load, kN
- $F_R$  = Radial load, kN
- $F_A$  = Thrust (axial) load, kN
- e = Thrust load to radial load factor (Table 1)

X = Radial load factor (Table 1)

Y = Thrust load factor (Table 1)

Calculate  $F_A/F_R$  and compare to e for the selected bore size. Determine X and Y from Table 1 depending on whether  $F_A/F_R$  is equal to or less than e, or  $F_A/F_R$  greater than e. Substitute all known values into the equivalent radial load equation. P (equivalent radial load) can be used in the life formula to determine  $L_{10}$  life in hours or compared to the allowable equivalent radial load ratings for the speed and life hours desired in the easy selection table.

## SELECTING BEARINGS SUPPORTING ONLY THRUST LOADS

Type E tapered roller bearings are well suited to carry pure thrust loads. Follow the same selection procedure used above "Selecting Bearings Supporting Both Radial and Thrust Loads" except the equation  $P = XF_R + YF_A$  reduces to  $P = YF_A$  ( $XF_R$  is equal to zero)

**Table 1 - Radial and Thrust Factors For Type E Tapered Roller Bearings (Metric) / Tabelle 1 – Radiallast- und Axiallastfaktoren für Typ E Kegelrollenlager (metrisch) / Tableau 1 - Coefficients de charge radiale et de poussée axiale pour les roulements à rouleaux coniques de type E (Métriques) / Tabla 1 – Factores radiales y axiales para rodamientos de rodillos cónicos de tipo E (métricos) Tabella 1 – Fattori radiali e assiali per cuscinetti a rulli conici tipo E (Metrico)**

Shaft Welle Arbre Eje Albero Ø	e	$F_A/F_R \leq e$		$F_A/F_R > e$		DYNAMIC CAPACITY C90* KNEWTONS Dynamische Kapazität C90* KNEWTONS CAPACITE DYNAMIQUE C90* KNEWTONS CAPACIDAD DINÁMICA C90* KNEWTONS DYNAMIC CAPACITY C90* KNEWTONS	Max. RPM Max. Drehzahl Vitesse max. r.p.m. máx. Giri mass.	MAXIMUM SLIP FIT RADIAL LOAD, (F <sub>r</sub> )k N** MAXIMALE RADIALLAST (F <sub>r</sub> )k N** CHARGE RADIALE MAXIMALE AVEC AJUSTEMENT LISSE, (F <sub>r</sub> )k N** CARGA MÁXIMA RADIAL AJUSTE MÓVIL, (F <sub>r</sub> )k N** CARICO RADIALE SCORREVOLE, (F <sub>r</sub> )k N**	
		X	Y	X	Y				
35	1-3/16, 1-1/4	0.49	0.87	1.77	0.70	2.14	13.3	4,490	13.8
40	1-3/8, 1-7/16	0.46	0.87	1.89	0.70	2.28	21.2	3,820	22.2
45,50	1-1/2, 1-5/8, 1-11/16	0.44	0.87	1.96	0.70	2.37	27.3	3,320	28.5
55	1-3/4, 1-7/8, 1-15/16, 2	0.33	0.87	2.64	0.70	3.18	35.9	3,050	37.4
60,65	2-3/16	0.35	0.87	2.38	0.70	2.87	38.0	2,730	39.6
70,75	2-1/4, 2-7/16, 2-1/2	0.40	0.87	2.17	0.70	2.63	40.4	2,420	42.2
80,85,90	2-11/16, 2-3/4, 2-15/16, 3	0.45	0.87	1.87	0.70	2.26	42.7	2,060	44.5
100	3-3/16, 3-1/4, 3-7/16, 3-1/2	0.50	0.87	1.71	0.70	2.07	68.1	1,640	71.2
110,115	3-15/16, 4	0.49	0.87	1.77	0.70	2.14	93.4	1,530	98.0
125	4-7/16, 4-1/2	0.53	0.87	1.63	0.70	1.97	114.8	1,360	120.0
135,140,150	4-15/16, 5	0.47	0.87	1.83	0.70	2.21	157.9	1,200	164.6
160,170,180	5-7/16, 5-15/16, 6	0.49	0.87	1.76	0.70	2.12	181.1	915	188.6
	6-7/16, 6-1/2, 6-15/16, 7	0.54	0.87	1.61	0.70	1.95	307.9	790	320.2

## Type E METRIC / Typ E METRISCH / Type E METRIQUE / Tipo E MÉTRICO / Tipo E METRICO

### WAHL DER LAGER, DIE SOWOHL RADIALLASTEN ALS AUCH AXIALLASTEN TRAGEN

Wenn ein Lager sowohl eine Radiallast als auch eine Axiallast trägt, wird die Belastung der beiden Reihen ungleichmäßig aufgeteilt, in Abhängigkeit von dem Verhältnis zwischen der Radial- und der Axiallast. Die Verwendung von X (Radialfaktor) und Y (Axialfaktor) von der Tabelle 1 macht aus der angewendeten Axiallast und den Radiallasten eine äquivalente Radiallast mit der selben Auswirkung auf die Lebensdauer des Lagers wie eine Radiallast der selben Größe.

Die äquivalente Radiallast  $P = XF_R + YF_A$

(Gleichung 1)

Wobei:

$P$  = äquivalente Radialbelastung, kN

$F_R$  = Radiallast kN

$F_A$  = Axiallast, kN

$e$  = Faktor der Axiallast zur Radiallast (Tabelle 1)

$X$  = Radiallastfaktor (Tabelle 1)

$Y$  = Axiallastfaktor (Tabelle 1)

Berechnen Sie  $F_A/F_R$  und vergleichen Sie mit  $e$  für die gewählte Bohrungsgröße. Bestimmen Sie X und Y aus der Tabelle 1 in Abhängigkeit davon, ob  $F_A/F_R$  gleich oder kleiner als  $e$  ist oder  $F_A/F_R$  größer ist als  $e$ . Ersetzen Sie alle bekannten Werten in der Gleichung der äquivalenten Radiallast.  $P$  (äquivalente Radiallast) kann in der Lebensdauerformel verwendet werden, um  $L_{10}$  Lebensdauer in Stunden zu bestimmen oder im Vergleich zu den zulässigen äquivalenten Radiallastbemessungen für die gewünschte Geschwindigkeit und Lebensdauerstunden auf der Tabelle.

### WAHL DER LAGER, DIE NUR AXIALLASTEN TRAGEN

Typ E Kegelrollenlager sind gut geeignet, um reine Axialbelastungen zu tragen. Folgen Sie dem selben Auswahlverfahren, das oben verwendet wurde "Auswahl von Lagern, die sowohl Radial- als auch Axiallasten tragen", mit Ausnahme von der Gleichung  $P = XF_R + YF_A$  reduces to  $P = YF_A$ . ( $XF_R$  ist gleich Null)

### SELECTION DES ROULEMENTS SUPPORTANT LES CHARGES RADIALES ET LES PUSSEES AXIALES

Lorsqu'un roulement supporte aussi bien une charge radiale qu'une poussée axiale, le chargement sur les deux rangées est réparti de manière inégale selon le rapport entre la poussée axiale et la charge radiale. L'utilisation du X (coefficient de charge radiale) et de Y (coefficient de poussée axiale) figurant dans le tableau 1 permet de convertir la poussée axiale appliquée et les charges radiales en une charge radiale équivalente ayant le même effet sur la durée de vie du roulement qu'une charge radiale de cette magnitude.

La charge radiale équivalente  $P = XFR + YFA$

(Formule 1)

Où :

$P$  = Charge radiale équivalente, kN

$FR$  = Charge radiale, kN

$FA$  = Poussée axiale, kN

$e$  = Coefficient de poussée axiale et de charge radiale (Tableau 1)

$X$  = Coefficient de charge radiale (Tableau 1)

$Y$  = Coefficient de poussée axiale (Tableau 1)

Calculez  $F_A/F_R$  et procédez à une comparaison avec  $e$  pour les dimensions des trous sélectionnées. Déterminez X et Y à partir du tableau 1 en fonction de si  $F_A/F_R$  est égal ou inférieure à  $e$  ou si  $F_A/F_R$  est supérieur à  $e$ . Remplacez toutes les valeurs connues en formule de charge radiale équivalente.  $P$  (charge radiale équivalente) peut être utilisé dans la formule de la durée de vie pour déterminer la durée de vie  $L_{10}$  en heures ou comparée aux capacités de charge radiale équivalente admissible pour la vitesse et la durée de vie en heures désirées dans le tableau de sélection facile.

### SELECTION DE ROULEMENTS SUPPORTANT UNIQUEMENT LES PUSSEES AXIALES

Les roulements à rouleaux coniques de type E sont adaptés pour porter des poussées axiales uniquement. Suivez la même procédure de sélection utilisée ci-dessus intitulée « Sélection de roulements supportant aussi bien les charges radiales que les poussées axiales » exception du fait que la formule  $P = XF_R + YF_A$  se réduit à  $P = YF_A$ . ( $XF_R$  est égal à zéro)

## Type E METRIC / Typ E METRISCH / Type E METRIQUE / Tipo E MÉTRICO / Tipo E METRICO

### SELECCIONAR RODAMIENTOS QUE SOPORTEN TANTO CARGAS RADIALES COMO AXIALES

Cuando un rodamiento soporta tanto una carga radial como una carga axial, la carga en las dos filas se comparte de forma desigual dependiendo de la proporción de carga axial respecto a la radial. El uso de X (factor radial) e Y (factor axial) de la tabla 1 convierte la carga axial y las cargas radiales aplicadas a una carga radial equivalente que tiene el mismo efecto en la vida útil del rodamiento que una carga radial de esa magnitud.

La carga radial equivalente  $P = XFR + YFA$   
(fórmula 1)

Donde:

- P = carga radial equivalente, kN
- FR = carga radial, kN
- FA = carga axial, kN
- e = proporción de carga axial respecto a la carga radial (tabla 1)
- X = factor de carga radial (tabla 1)
- Y = factor de carga axial (tabla 1)

### SELEZIONE DEI CUSCINETTI CHE SUPPORTANO CARICHI RADIALI E CARICHI ASSIALI

Se un cuscinetto supporta sia un carico radiale che un carico assiale, a seconda della proporzione della spinta verso il carico radiale, il carico sulle due file non è distribuito equamente. L'utilizzo di X (fattore radiale) e Y (fattore assiale) della tabella 1 fa sì che il carico assiale applicato e i carichi radiali vengano trasformati in un carico radiale equivalente che ha lo stesso effetto sulla durata di vita del cuscinetto di quello prodotto da un carico radiale della stessa grandezza.

Carico radiale equivalente  $P = XFR + YFA$   
(equazione 1)

dove:

- P = carico radiale equivalente, kN
- FR = carico radiale, kN
- FA = carico assiale, kN
- e = carico assiale rispetto al fattore del carico radiale (tabella 1)
- X = fattore del carico radiale (tabella 1)
- Y = fattore del carico assiale (tabella 1)

Calcule  $F_A/F_R$  y compare respecto a e para el tamaño de orificio seleccionado. Determine X e Y de la tabla 1 dependiendo de si  $F_A/F_R$  es igual o inferior a e, o  $F_A/F_R$  es superior a e. Sustituya todos los valores conocidos en la fórmula de carga radial equivalente. P (carga radial equivalente) se puede usar en la fórmula de vida útil para determinar la vida  $L_{10}$  en horas o compararla a la carga radial equivalente permitida para la velocidad y horas de vida deseadas en la tabla de selección fácil.

### SELECCIONAR SÓLO RODAMIENTOS QUE SOPORTEN CARGAS AXIALES

Los rodamientos de rodillos cónicos de tipo E son muy adecuados para llevar cargas axiales puras. Siga el mismo procedimiento de selección usado arriba "Seleccionar rodamientos que soporten tanto cargas radiales como axiales", excepto la fórmula  $P = XFR + YFA$ , que se reduce a  $P = YFA$ . ( $XFR$  es igual a cero)

Calcolare  $F_A/F_R$  e confrontarli con e per la misura del foro selezionata. Determinare X e Y dalla tabella 1, a seconda che  $F_A/F_R$  sia uguale o inferiore a e oppure che  $F_A/F_R$  sia superiore a e. Sostituire tutti i valori conosciuti nell'equazione del carico radiale equivalente. P (carico radiale equivalente) può essere utilizzato nella formula della durata di vita al fine di determinare la durata di vita  $L_{10}$  in ore oppure può essere comparato con le capacità di carico radiale equivalente consentite per la velocità e le ore di vita desiderate riportate nella semplice tabella di selezione.

### SELEZIONE DEI CUSCINETTI CHE SUPPORTANO SOLO CARICHI ASSIALI

I cuscinetti a rulli conici tipo E sono particolarmente adatti per trasportare carichi assiali puri. Seguire la stessa procedura di selezione utilizzata per la "Selezione di cuscinetti che supportano carichi radiali e assiali", tranne l'equazione  $P = XFR + YFA$  che si riduce a  $P = YFA$ . ( $XFR$  è uguale a zero)

## Type E METRIC / Typ E METRISCH / Type E METRIQUE / Tipo E MÉTRICO / Tipo E METRICO

COMPARING SPHERICAL TO TAPERED ROLLER BEARING / VERGLEICH PENDELLROLLENLAGER UND KEGELROLLENLAGER / COMPARAISON ENTRE ROULEMENTS A ROULEAUX CONIQUES ET SPHERIQUE / COMPARACIÓN ENTRE RODAMIENTOS DE RODILLOS CÓNICOS Y ESFÉRICOS / COMPARE CUSCINETTI A RULLI CONICI E SFERICI

The dynamic capacity C (spherical) and  $C_{90}$  (tapered) are not to the same base. To compare basic dynamic capacities, multiply C x .259 and compare to  $C_{90}$ .

To select and then compare, use the complete selection procedure for each bearing type and then compare.

- \*  $C_{90}$  - Dynamic capacity based on a rated life of 90 million revolutions or 3000 hours at 500 RPM.
- \*\* If load exceeds maximum allowable slip fit radial load ( $F_R$ ), a line-to-line-to-light press fit of shaft required. Application loads up to maximum slip fit radial load may be applied if recommended shaft tolerances are used.

Die dynamische Kapazität C (Pendelrolle) und  $C_{90}$  (Kegelrolle) haben nicht die selbe Basis. Um grundlegende dynamische Kapazitäten zu vergleichen, multipliziert man C x .259 und vergleicht mit  $C_{90}$ .

Zum Auswählen und Vergleichen verwenden Sie das gesamte Auswahlverfahren für jeden Lagertyp und vergleichen Sie dann.

- \*  $C_{90}$  - Dynamische Kapazität basierend auf einer bewerteten Lebensdauer von 90 Millionen Umdrehungen oder 3000 Stunden bei 500 RPM.
- \*\* Wenn die Last die zulässige maximale Radiallast ( $F_R$ ) übersteigt, eine leichte Presspassung der Welle erforderlich. Wenn die empfohlenen Wellentoleranzen verwendet werden, können die Anwendungslasten bis zu einer maximalen Radiallast angewendet werden.

La capacité dynamique de C (sphérique) et de  $C_{90}$  (conique) ne s'effectue pas sur la même base. Pour comparer les capacités dynamiques de base, multipliez C par 0,259 et comparez le résultat avec  $C_{90}$ .

Pour effectuer votre sélection puis votre comparaison, utilisez la procédure de sélection complète pour chaque type de roulement puis procédez à la comparaison.

- \*  $C_{90}$  - Capacité dynamique basée sur une durée de vie estimée à 90 millions de tours ou à 3 000 heures à une vitesse de rotation de 500 tr/min.
- \* Si la charge excède la charge radiale admissible avec ajustement lisse ( $F_R$ ), un ajustement avec serrage ligne à ligne de l'arbre s'avère requis. Des

charges d'application allant jusqu'à une charge radiale maximale avec ajustement lisse peuvent être appliquées si les tolérances d'arbre recommandées sont utilisées.

La capacidad dinámica C (esférica) y  $C_{90}$  (cónica) no tienen la misma base. Para comparar capacidades dinámicas básicas, multiplique C x .259 y compárelo con  $C_{90}$ .

Para seleccionar y comparar después, use el procedimiento de selección completo para cada clase de rodamiento y luego compare.

- \*  $C_{90}$  - capacidad dinámica basada en una vida de 90 millones de revoluciones o 3.000 horas a 500 r.p.m.
- \*\* Si la carga excede la carga radial de ajuste móvil máxima permitida ( $F_R$ ), se requerirá un ajuste de presión línea a línea a ligero del eje. Se podrán ejercer cargas de aplicación hasta la carga radial máxima de ajuste móvil si se usan las tolerancias recomendadas del eje.

La capacità dinamica C (cuscinetti sferici) e  $C_{90}$  (cuscinetti conici) non sono sulla stessa base. Per confrontare le capacità dinamiche di base, moltiplicare C x .259 e confrontare il risultato con  $C_{90}$ .

Per selezionare e successivamente fare il confronto, utilizzare la procedura di selezione completa per ciascun cuscinetto e poi metterli a confronto.

- \*  $C_{90}$  - capacità dinamica basata sul una durata di vita stimata di 90 milioni di rivoluzioni o 3.000 ore a 500 giri al minuto.
- \*\* Se il carico supera il carico radiale scorrevole ( $F_R$ ) massimo consentito, è necessaria una leggera pressione dell'albero da una parte all'altra. Se vengono utilizzate le tolleranze dell'albero raccomandate, è possibile applicare i carichi dell'applicazione fino al carico radiale scorrevole massimo

# Type E METRIC / Typ E METRISCH / Type E METRIQUE / Tipo E MÉTRICO / Tipo E METRICO

SELECTION TABLE • AUSWAHLTABELLE • TABLEAU DE SÉLECTION • TABLA DE SELECCIÓN •  
TABELLA DI SELEZIONE: TYPE E

TABLE 2 / TABELLE 2 / TABLEAU 2 / TABLA 2 / TABELLA 2

Shaft Welle Arbre Eje Albero	Hours Std. Heures Horas Ore	Allowable equivalent radial load rating [N] at various revolutions per minute [min <sup>-1</sup> ] Zulässige äquivalente Belastung [N] bei verschiedenen Geschwindigkeiten [min <sup>-1</sup> ] Charge radiale équivalente admissible [N] à des vitesses de rotation variables [min <sup>-1</sup> ] Con diferentes revoluciones por minuto [min <sup>-1</sup> ] Carico Radiale equivalente [N] a vari giri al minuto [min <sup>-1</sup> ]														
		50	100	150	250	500	750	1000	1250	1500	1750	2000	2500	2700	3000	3500
		35mm 1-3/16" to 1-1/4"	10000 30000 40000 60000 100000	30 20 20 15 15	25 15 15 15 10	20 15 15 10 10	20 15 10 10 5	15 15 10 10 5	15 10 10 5 5	10 10 5 5 5	10 10 5 5 5	10 10 5 5 5	10 10 5 5 5	10 10 5 5 5	10 5 5 5 5	10 5 5 5 5
40mm 1-3/8" to 1-7/16"	10000 30000 40000 60000 100000	35 25 25 20 20	30 20 20 15 15	25 20 15 15 10	25 15 10 10 10	20 15 10 10 10	15 10 10 10 5	15 10 10 5 5	15 10 10 5 5	15 10 10 5 5	10 10 5 5 5	10 10 5 5 5	10 5 5 5 5	10 5 5 5 5	10 5 5 5 5	
45mm 50mm 1-1/2" to 1-11/16"	10000 30000 40000 60000 100000	55 40 35 30 25	45 30 30 25 20	40 30 25 20 15	35 25 20 15 15	25 20 15 15 10	25 15 15 15 10	20 15 15 10 10	20 15 15 10 10	20 15 15 10 10	20 15 10 10 10	15 10 10 10 10	15 10 10 10 10	15 10 10 10 10	-- -- -- -- --	
55mm 1-3/4" to 2"	10000 30000 40000 60000 100000	50 40 35 30 25	40 30 30 25 20	40 25 20 20 15	30 25 20 15 15	25 20 15 15 10	25 15 15 15 10	20 15 15 10 10	20 15 15 10 10	20 15 10 10 10	15 10 10 10 10	15 10 10 10 10	15 10 10 10 10	15 10 10 10 5	-- -- -- -- --	
60mm 65mm 2-3/16" to 2-1/2"	10000 30000 40000 60000 100000	55 40 35 30 30	45 30 30 25 20	40 30 25 20 15	35 25 20 15 15	30 20 15 15 10	25 15 15 15 10	20 15 15 10 10	20 15 15 10 10	20 15 15 10 10	20 15 10 10 10	15 10 10 10 10	-- -- -- -- --	-- -- -- -- --	-- -- -- -- --	
70mm 75mm 2-11/16" to 3"	10000 30000 40000 60000 100000	60 40 40 35 30	50 35 30 30 25	40 30 30 25 20	35 25 20 15 15	30 20 15 15 10	25 20 15 15 10	25 15 15 10 10	20 15 15 10 10	20 15 15 10 10	20 15 10 10 10	-- -- -- -- --	-- -- -- -- --	-- -- -- -- --	-- -- -- -- --	
80mm 85, 90mm 3-3/16" to 3-3-1/2"	10000 30000 40000 60000 100000	95 70 60 55 45	75 55 50 45 40	70 50 45 40 35	60 40 30 25 20	45 35 25 25 20	40 30 25 20 20	40 25 25 20 20	35 25 25 20 20	35 25 20 20 15	30 25 20 20 15	-- -- -- -- --	-- -- -- -- --	-- -- -- -- --	-- -- -- -- --	
100mm 3-15/16" to 4"	10000 30000 40000 60000 100000	130 95 85 75 65	105 75 70 60 50	95 65 60 55 40	80 55 50 45 40	65 45 40 35 30	55 40 40 35 30	50 40 35 30 30	50 35 30 30 25	45 35 30 25 25	-- -- -- -- --	-- -- -- -- --	-- -- -- -- --	-- -- -- -- --	-- -- -- -- --	

For Maximum RPM See Table 1

Pour voir la vitesse de rotation maximale, voir le tableau 1

Per il numero di giri Massimo, vedere tabella

Siehe Tabelle 1 für maximale Drehzahl

Para r.p.m. máximas véase tabla 1

In The Shaded Area E Mounted Units Require Line-To-Line Press Fit To Shaft  
Im grauen Bereich E benötigen die eingebauten Einheiten ein Anpassen der Welle.  
Les unités montées E dans la zone grisée nécessitent un ajustement avec serrage ligne à ligne à l'arbre  
En el área sombreada las unidades de soporte E requieren un ajuste de presión línea a línea al eje  
Nell'area ombreggiata, le unità montate E richiedono una leggera pressione dell'albero da una parte all'altra



# Type E METRIC / Typ E METRISCH / Type E METRIQUE / Tipo E MÉTRICO / Tipo E METRICO

SELECTION TABLE • AUSWAHLTABELLE • TABLEAU DE SÉLECTION • TABLA DE SELECCIÓN • TABELLA DI SELEZIONE: TYPE E

TABLE 2 CONT / TABLEAU 2 (SUITE) / TABLA 2 (CONT) / TABELLA 2 (CONT)

Shaft Welle Arbre Eje Albero	Hours Std. Heures Horas Ore	Allowable equivalent radial load rating [N] at various revolutions per minute [min-1] Zulässige äquivalente Belastung [N] bei verschiedenen Geschwindigkeiten [min-1] Charge radiale équivalente admissible [N] à des vitesses de rotation variables [min-1] Con diferentes revoluciones por minuto [min-1] Carico Radiale equivalente [N] a vari giri al minuto [min-1]														
		50	100	150	250	500	750	1000	1250	1500	1750	2000	2500	2700	3000	3500
		110mm	10000	160	130	115	100	80	70	65	60	--	--	--	--	--
115mm	30000	115	95	80	70	55	50	45	45	--	--	--	--	--	--	--
4-7/16"	40000	105	85	75	65	50	45	40	40	--	--	--	--	--	--	--
to	60000	95	75	65	55	45	40	35	35	--	--	--	--	--	--	--
4-1/2to	100000	80	65	55	50	40	35	30	30	--	--	--	--	--	--	--
125mm	10000	220	180	155	135	110	95	90	85	--	--	--	--	--	--	--
4-15/16"	30000	155	130	115	95	80	70	65	60	--	--	--	--	--	--	--
to	40000	145	115	105	90	70	65	60	55	--	--	--	--	--	--	--
60000	130	105	90	80	65	55	50	50	50	--	--	--	--	--	--	--
5"	100000	110	90	80	65	55	50	45	40	--	--	--	--	--	--	--
135mm	10000	250	205	180	155	125	110	100	--	--	--	--	--	--	--	--
140, 150mm	30000	180	145	130	110	90	80	75	--	--	--	--	--	--	--	--
5-7/16"	40000	165	135	120	100	85	75	65	--	--	--	--	--	--	--	--
to	60000	145	120	105	90	75	65	60	--	--	--	--	--	--	--	--
6"	100000	125	100	90	75	65	55	50	--	--	--	--	--	--	--	--
160mm	10000	430	345	305	265	215	190	--	--	--	--	--	--	--	--	--
170, 180mm	30000	305	250	220	190	155	135	--	--	--	--	--	--	--	--	--
6-7/16"	40000	280	230	205	175	140	125	--	--	--	--	--	--	--	--	--
to	60000	250	205	180	155	125	110	--	--	--	--	--	--	--	--	--
7"	100000	215	175	155	130	105	95	--	--	--	--	--	--	--	--	--

For Maximum RPM See Table 1

Pour voir la vitesse de rotation maximale, voir le tableau 1

Per il numero di giri Massimo, vedere tabella

Siehe Tabelle 1 für maximale Drehzahl

Para r.p.m. máximas véase tabla 1

In The Shaded Area E Mounted Units Required Line-To-Line Press Fit To Shaft  
 Im grauen Bereich E benötigen die eingebauten Einheiten ein Anpassen der Welle.  
 Les unités montées E dans la zone grisée nécessitent un ajustement avec serrage ligne à ligne à l'arbre  
 En el área sombreada las unidades de soporte E requieren un ajuste de presión línea a línea al eje  
 Nell'area ombreggiata, le unità montate E richiedono una leggera pressione dell'albero da una parte all'altra



## Type E METRIC / Typ E METRISCH / Type E METRIQUE / Tipo E MÉTRICO / Tipo E METRICO

### LUBRICATION

DODGE bearings are factory adjusted and pre-lubricated with lithium complex based NLGI Grade 2 grease. For applications where extreme ambient temperatures, high speeds or high loads are expected, a variety of speciality lubricants and adjustments are available. High temperature greases available include Mobil HTS #2 and Mobilith SHC460. Please refer to Table 5 for a definition of operating conditions of DODGE Tapered Roller Bearings. Other special lubricants are available upon request. Special lubricant options usually involve set-up charges and premiums. To order, specify type of lubricant required at the end of the product name or after the standard part number.'

Example: F4B-E-207 except with Mobil HTS #2 grease and 0.12 to 0.15 lateral end play  
or  
.023106 except with Mobil HTS #2 grease and 0.12 to 0.15 lateral end play

**High Speed Operation** - In the higher speed ranges, too much grease will cause overheating. The amount of grease the bearing will take for a particular high speed application can be determined only by experience. If excess grease in the bearing causes overheating, it will be necessary to remove the grease fitting (and drain plug

when furnished) to permit excess grease to escape. When establishing a relubrication schedule, note that a small amount of grease at frequent intervals is preferable to a large amount of grease at infrequent intervals.

**Operation in Presence of Dust, Water or Corrosive Vapors** - Under these conditions the bearing should contain as much grease as speed will permit, since a full bearing with consequent slight leakage is the best protection against entrance of foreign material. In the lower speed ranges, it is advisable to add extra grease to a new bearing before putting into operation. Bearings should be greased as often as necessary (daily if required) to maintain a slight leakage at the seals.

### INSTALLATION AND MAINTENANCE

In nearly all applications, good design practice requires two bearings supporting the shaft. In cases where three or more bearings are installed, unless precautions are taken to line the bearings up, both vertically and horizontally, it is possible to induce heavy loads. To ensure good alignment, mounting surfaces must be checked for flatness and must lie in the same plane. When tightening base bolts and cap bolts, each bolt should be alternately tightened in incremental torque values until full torque is achieved to prevent the angular shifting of the pillow block that occurs when one bolt is tightened to its full torque. Shimming may be required to minimize misalignment.

**TABLE 3 - RELUBRICATION SCHEDULE / TABELLE 3 - SCHMIERUNGSPLAN  
TABLEAU 3 - PLANNING DE RELUBRIFICATION / TABLA 3 – PROGRAMA DE RELUBRICACIÓN / TABELLA 3 – PIANO DI RILUBRIFICAZIONE**

Hours Run per Day Tägliche Betriebszeiten Nombres d'heures d'utilisation par jour Horas funciona- miento al día Ore impiegate al giorno	SUGGESTED LUBRICATION PERIOD IN WEEKS EMPFOHLENE SCHMIERABSTÄNDE IN WOCHEN SUGGESTION DE PERIODE DE LUBRIFICATION EN SEMAINES PERIODO DE LUBRICACIÓN SUGERIDO EN SEMANAS PERIODO DI LUBRIFICAZIONE CONSIGLIATO IN SETTIMANE							
	1 - 250 RPM	251 - 500 PRM	501 - 750 RPM	751 - 1000 RPM	1001 - 1500 RPM	1501 - 2000 PRM	2001 - 2500 PRM	2501 - 3000 RPM
8	12	12	10	7	5	4	3	2
16	12	7	5	4	2	2	2	1
24	10	5	3	2	1	1	1	1





## Type E METRIC / Typ E METRISCH / Type E METRIQUE / Tipo E MÉTRICO / Tipo E METRICO

### SCHMIERUNG

Die DODGE-Lager sind vom Werk eingestellt und vorgeschmiert mit NLGI Grad 2 Fett auf Lithiumkomplexbasis. Es stehen eine Reihe spezieller Schmierfette und Einstellungen für Anwendungen zur Verfügung, bei denen extreme Umgebungstemperaturen, hohe Geschwindigkeiten oder hohe Lasten zu erwarten sind. Unter den verfügbaren Schmierfetten für hohe Temperaturen befinden sich Mobil HTS #2 und Mobilith SHC460. Bitte informieren Sie sich in der Tabelle 5 über die Definition der Betriebsbedingungen von DODGE Kegelrollenlagern. Andere spezielle Schmierfette sind auf Anfrage erhältlich. Die Optionen mit speziellen Schmierfetten bringen normalerweise besondere Kosten für die Inbetriebnahme und Aufschläge mit sich. Geben Sie zur Bestellung die Art des benötigten Schmierfettes am Ende des Produktnamens oder nach der Standardteilenummer an.

Beispiel: F4B-E-207 mit Mobil HTS #2  
Schmierfett und 0,12 bis 0,15 Spiel am seitlichen Ende

Oder

.023106 mit Mobil HTS #2  
Schmierfett und 0,12 bis 0,15 Spiel am seitlichen Ende

**Betrieb bei hohen Geschwindigkeiten** – In den höheren Geschwindigkeitsbereichen kommt es durch zu viel Schmierfett zu Überhitzung. Nur durch Erfahrung kann man die Menge an Schmierfett festlegen, die für besondere Hochgeschwindigkeitsanwendungen nötig ist. Sollte es durch zu viel Schmierfett zu einer Überhitzung kommen, ist es erforderlich, den Schmiernippel (und die Ölablassschraube sofern vorhanden) auszubauen, damit das

### LUBRIFICATION

Les roulements de DODGE sont réglés et prélubrifiés en usine avec un complexe au lithium basé sur une graisse de calibre 2 NLGI. Pour les applications où les températures ambiantes sont extrêmes ou à vitesses ou à charges élevées, une variété de lubrifiants spécialisés et de réglages est possible. Parmi les graisses haute température disponibles figurent la Mobil HTS #2 et la Mobilith SHC460. Veuillez vous reporter au tableau 5 pour consulter une définition des conditions d'utilisation des roulements à rouleaux coniques de DODGE. D'autres lubrifiants spécialisés sont disponibles sur simple demande. Des options de lubrifiants spéciaux impliquent généralement des frais d'installation supplémentaires. Pour passer votre commande, indiquez le type de lubrifiant souhaité en dessous du nom du produit ou après la référence pièce standard.

Exemple : F4B-E-207 excepté avec la graisse Mobil HTS #2  
et un jeu axial latéral compris entre 0,12 et 0,15

Ou .

0,023106 excepté avec la graisse Mobil HTS #2  
et un jeu axial latéral compris entre 0,12 et 0,15

**Utilisation à des vitesses élevées** – Dans les gammes de vitesses plus élevées, une quantité trop importante de graisse peut provoquer une surchauffe. La quantité de graisse que le roulement utilisera pour une application particulière à vitesse élevée peut être déterminée uniquement par l'expérience. Si un excès de graisse dans le roulement provoque une surchauffe, il sera nécessaire de retirer l'embout de graissage (et le bouchon de purge si fourni) pour éliminer l'excès de graisse. Lors de l'établissement d'un planning de relubrification, notez qu'une petite quantité de graisse à

überflüssige Fett ablaufen kann. Wird ein Plan zum Nachfetten erstellt, sollte man bedenken, dass es vorzuziehen ist, häufiger kleine Mengen Schmierfett anzuwenden, als selten große Mengen.

### Betrieb bei Umgebungen mit Staub, Wasser oder korrosiven Dämpfen

– Unter diesen Bedingungen sollte das Lager so viel Schmierfett aufnehmen, wie die Geschwindigkeit erlaubt, weil ein gefülltes Lager mit folglichem leichten Auslaufen der beste Schutz gegen das Eindringen von fremdem Material ist. In niedrigeren Geschwindigkeitsbereichen ist es ratsam, zusätzliches Schmierfett auf ein neues Lager aufzubringen, bevor es in Betrieb genommen wird. Die Lager sollten so oft gefettet werden, wie es nötig ist (und sei es täglich), um ein leichtes Auslaufen an den Dichtungen beizubehalten.

### INSTALLIERUNG UND WARTUNG

Bei fast allen Anwendungen sind zwei Lager pro Welle erforderlich. In den Fällen, in denen drei oder mehr Lager installiert werden, kann es zu großen Belastungen kommen, wenn man die Lager nicht sowohl senkrecht als auch waagrecht ausrichtet. Um eine gute Ausrichtung sicherzustellen, müssen die Aufbauoberflächen auf Ebenheit überprüft werden und sich in der selben Ebene befinden. Beim Anziehen der Befestigungsbolzen sollte jeder Bolzen abwechselnd mit sich erhöhenden Drehmomenten angezogen werden, bis das volle Drehmoment erreicht ist, um ein winkliges Abdrehen des Lagerbocks zu verhindern, das passiert, wenn ein Bolzen mit dem vollen Drehmoment angezogen wird. Es kann ein Ausgleichen erforderlich sein, um Ausrichtungsfehler zu minimieren.

intervalles réguliers est préférable à une grande quantité de graisse à intervalles occasionnels.

### Utilisation en présence de poussière, d'eau ou de vapeurs corrosives

– Dans ces conditions, le roulement doit contenir autant de graisse que la vitesse le permet, car un roulement plein avec la légère fuite pouvant en découler constitue la meilleure protection contre la pénétration d'éventuels corps étrangers. Dans les gammes de vitesses plus faibles, il est recommandé d'ajouter de la graisse supplémentaires à un nouveau roulement avant de l'utiliser. Les roulements doivent être graissés aussi souvent que nécessaire (quotidiennement si besoin) afin de conserver une légère fuite au niveau des joints.

### INSTALLATION ET ENTRETIEN

Dans pratiquement toutes les applications, une bonne pratique consiste à utiliser deux roulements pour soutenir l'arbre. Dans les cas où trois roulements minimums ont été installés, et sauf si des précautions ont été prises pour aligner les roulements en haut, aussi bien à la verticale qu'à l'horizontale, il est possible d'inclure des charges lourdes. Afin de garantir un alignement optimal, la planitude des surfaces de montage doit être vérifiée et ces dernières doivent reposer sur le même plan. Lorsque vous serrez les boulons et les boulons d'embout à la base, chacun d'eux doit être serré alternativement selon des valeurs de couple incrémentielles jusqu'à ce que le couple de serrage maximal soit obtenu afin d'éviter un décalage angulaire du palier à semelle complet lorsqu'un boulon est serré à fond. Un réglage de compensation peut s'avérer requis pour minimiser les éventuels défauts d'alignement.

# Type E METRIC / Typ E METRISCH / Type E METRIQUE / Tipo E MÉTRICO / Tipo E METRICO

## LUBRICACIÓN

Los rodamientos DODGE se ajustan en fábrica y se prelubrican con una grasa de grado 2 NLGI basada en un complejo de litio. Para aplicaciones donde se esperan temperaturas ambiente extremas, velocidades elevadas o cargas elevadas, hay disponible una gran variedad de lubricantes y ajustes específicos. Las grasas de alta temperatura disponibles incluyen Mobil HTS #2 y Mobilith SHC460. Por favor, remítase a la tabla 5 para una definición de las condiciones de funcionamiento de los rodamientos de rodillos cónicos de DODGE. Hay otros lubricantes disponibles si lo solicita. Las opciones especiales de lubricantes implican habitualmente costes y recargos de configuración. Para hacer el pedido, especifique la clase de lubricante requerida al final del nombre del producto o después del número de pieza estándar.

Ejemplo: F4B-E-207 excepto con Mobil HTS #2  
grasa y juego final lateral 0.12 a 0.15  
O  
.023106 excepto con grasa Mobil  
HTS #2 y juego final lateral 0.12 a 0.15

**Funcionamiento a Alta Velocidad** – En las gamas de alta velocidad, un exceso de grasa provocará sobrecalentamiento. La cantidad de grasa que tomará el rodamiento para una aplicación de alta velocidad concreta se podrá determinar sólo por experiencia. Si el exceso de grasa del rodamiento provoca sobrecalentamiento, habrá que quitar el accesorio de engrasado (y el tapón de vaciado si lo hay) para permitir la salida del exceso de grasa. Cuando se

establezca un programa de relubricación, tenga en cuenta que es preferible una pequeña cantidad de grasa a intervalos regulares a una cantidad grande de grasa a intervalos irregulares.

**Funcionamiento con polvo, agua o vapores corrosivos** – Bajo estas condiciones el rodamiento debería contener toda la grasa que la velocidad permita, ya que un rodamiento completo con las ligeras fugas consecuentes es la mejor protección contra la entrada de materia extraña. En las gamas de velocidad baja, se aconseja añadir grasa extra a un nuevo rodamiento antes de ponerlo en funcionamiento. Los rodamientos se deberían engrasar tanto como haga falta (incluso diariamente) para mantener una ligera fuga en las juntas.

## INSTALACIÓN Y MANTENIMIENTO

En casi todas las aplicaciones, el buen diseño requiere dos rodamientos que soportan el eje. En casos en los que se instalen tres rodamientos o más, es posible inducir cargas pesadas, a no ser que se tomen precauciones para alinear los rodamientos, tanto vertical como horizontalmente. Para garantizar un buen alineamiento, se deberán comprobar las superficies de montaje para ver si están llanas y en el mismo plano. Al apretar los pernos inferiores y superiores, se debería apretar cada uno alternativamente en un valor de par creciente hasta que se logre el par definitivo para evitar un desplazamiento angular del soporte de pie que ocurre cuando un perno está apretado a su par definitivo. Puede hacer falta compensar para minimizar el desalineamiento.

## LUBRIFICAZIONE

I cuscinetti DODGE sono regolati e prelubrificati in fabbrica con litio complesso a base di grasso NLGI livello 2. Per applicazioni in condizioni di temperatura ambientale estremamente elevata, alte velocità o carichi pesanti, è disponibile una grossa varietà di lubrificanti specifici e adattamenti. I lubrificanti ad alta temperatura disponibili comprendono il Mobil HTS #2 e il Mobilith SHC460. Fare riferimento alla tabella 5 per definire le condizioni operative dei cuscinetti a rulli conici DODGE. Ulteriori lubrificanti speciali sono disponibili su richiesta. I lubrificanti speciali generalmente comportano ricarichi fissi sul prezzo. Per ordinare, specificare il tipo di lubrificante richiesto dopo il nome del prodotto oppure dopo il codice standard.

Esempio: F4B-E-207 tranne con lubrificante Mobil HTS #2  
e gioco terminale laterale compreso tra 0.12 e 0.15  
Oppure.  
.023106 tranne con lubrificante Mobil HTS #2  
e gioco terminale laterale compreso tra 0.12 e 0.15

**High Speed Operation** – Nelle serie ad alta velocità, una quantità eccessiva di lubrificante può causare surriscaldamento. La quantità di grasso supportata dal cuscinetto per un'applicazione a velocità particolarmente elevata può essere determinata solo dall'esperienza. Se una quantità eccessiva di grasso nel cuscinetto causa surriscaldamento, è necessario rimuovere il raccordo filettato (e il tappo di scarico se presente) per consentire la fuoriuscita del grasso in eccesso. Nell'elaborare un piano di rilubrificazione, tenere

presente che una piccola quantità di grasso ad intervalli frequenti rispetto a una grossa quantità di grasso a intervalli irregolari.

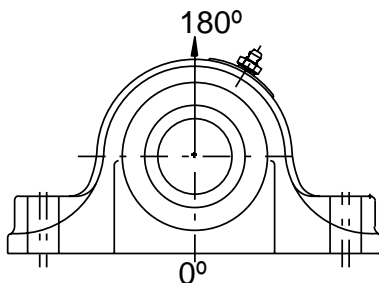
## Operazione in presenza di polvere, acqua o vapori corrosivi

– In queste condizioni, il cuscinetto deve contenere tanto grasso quanto consentito dalla velocità poiché un cuscinetto pieno, con conseguente basso rischio di perdita, è la migliore protezione dall'infiltrazione di materiale estraneo. Nelle serie a bassa velocità, è consigliabile aggiungere del grasso extra al nuovo cuscinetto prima di metterlo in funzionamento. I cuscinetti dovrebbero essere lubrificati ogniqualvolta necessario (anche giornalmente se richiesto) per garantire un basso rischio di perdita sulle guarnizioni.

## INSTALLAZIONE E MANUTENZIONE

Nella maggior parte delle applicazioni, una buona progettazione richiede l'impiego di due cuscinetti per supportare l'albero. Se sono installati due o tre cuscinetti, a meno che non siano stati eseguiti degli interventi per allineare i cuscinetti in verticale e in orizzontale, è possibile indurre carichi pesanti. Al fine di ottenere un allineamento corretto, è necessario verificare che le superfici di montaggio siano lisce e che si trovino sullo stesso piano. Durante il serraggio dei bulloni di base e dei bulloni di chiusura, ciascun bullone deve essere serrato in sequenza alternata su valori di coppia incrementali finché si ottiene la coppia massima, al fine di impedire lo spostamento angolare del cuscinetto che si verifica quando un bullone viene serrato alla sua coppia massima. Al fine di ridurre il disallineamento, è possibile inserire degli spessori

**Type E METRIC / Typ E METRISCH / Type E METRIQUE / Tipo E MÉTRICO / Tipo E METRICO**



**TABLE 4 - TYPE E HOUSING RATINGS, GRAY IRON / TABELLE 4 - BELASTBARKEIT DES TYP E LAGERS GRAUGUSS / TABLEAU 4 - CAPACITES DES ROULEMENTS DE TYPE E EN FONTE GRISE / TABLA 4 - SOPORTE TIPO E, HIERRO GRIS / TABELLA 4 - CAPACITA' DI SUPPORTO TIPO E, GHISA GRIGIA**

BORE SIZE BOHRLOCHGRÖSSE DIMENSIONS DES TROUS TAMAÑO DEL ORIFICIO MISURA DEL FORO MM	RECOMMENDED MAXIMUM HOUSING CAP LOADS, kN EMPFOHLENE MAXIMALE GEHÄUSEDECKELLASTE, kN CHARGES MAXIMALE RECOMMANDEE DES EMBOUTS DE ROULEMENT, en kN CARGAS MÁXIMAS SUPERIORES DEL SOPORTE RECOMENDADAS, kN CARICHI DI COPERTURA DELL'ALLOGGIAMENTO MASSIMI RACCOMANDATI, kN
	180°
35	14
40	13
45, 50	23
55	16
60, 65	29
70, 75	31
80, 85, 90	70
100	72
110,115	93
125	116
135,140,150	194
160,170,180	204

## Type E METRIC / Typ E METRISCH / Type E METRIQUE / Tipo E MÉTRICO / Tipo E METRICO

**TABLE 5 - DEFINITION OF OPERATING CONDITIONS FOR TAPERED ROLLER BEARINGS / TABELLE 5 – DEFINITION DER BETRIEBSBEDINGUNGEN FÜR KEGELROLLENLAGER / TABLEAU 5 - DEFINITION DES CONDITIONS D'UTILISATION DES ROULEAUX A ROULEAUX CONIQUES / TABLA 5 – DEFINICIÓN DE CONDICIONES DE FUNCIONAMIENTO PARA RODAMIENTOS DE RODILLOS CÓNICOS / TABELLA 5 – DEFINIZIONE DELLE CONDIZIONI OPERATIVE PER I CUSCINETTI A RULLI CONICI**

LOW SPEED MEDIUM SPEED HIGH SPEED	UP TO 20% OF MAX. RPM (Table 1) OVER 20% TO 80% OF MAX. RPM OVER 80% OF MAX. RPM
LIGHT LOAD NORMAL LOAD HEAVY LOAD	UP TO 30% OF $C_{90}$ (Table 1) OVER 30% TO 70% OF $C_{90}$ OVER 70% OF $C_{90}$
LOW TEMPERATURE MEDIUM TEMPERATURE HIGH TEMPERATURE VERY HIGH TEMPERATURE	-75°C TO - 10°C ABOVE - 10°C TO 100°C ABOVE 100°C TO 150°C ABOVE 150°C TO 205°C
NIEDRIGE GESCHWINDIGKEIT MITTLERE GESCHWINDIGKEIT HOHE GESCHWINDIGKEIT	BIS ZU 20% DER MAX. RPM (Tabelle 1) ÜBER 20% BIS ZU 80% DER MAX. RPM ÜBER DER MAX. RPM
LEICHTE BELASTUNG MITTLERE BELASTUNG HOHE BELASTUNG	BIS ZU 30% DES $C_{90}$ (Tabelle 1) ÜBER 30% BIS ZU 70% DER $C_{90}$ ÜBER 70% DER $C_{90}$
NIEDRIGE TEMPERATUR MITTLERE TEMPERATUR HOHE TEMPERATUR SEHR HOHE TEMPERATUR	-75°C BIS - 10°C ÜBER - 10°C BIS 100°C ÜBER - 100°C BIS 150°C ÜBER - 150°C BIS 205°C

VITESSE FAIBLE VITESSE MOYENNE VITESSE ELEVEE	JUSQU'A 20% DE LA VITESSE DE ROTATION MAX. (Tableau 1) PLUS DE 20% A 80% DE LA VITESSE DE ROTATION MAX. PLUS DE 80% DE LA VITESSE DE ROTATION MAX.
CHARGE LEGERE CHARGE NORMALE CHARGE LOURDE	JUSQU'A 30% DE $C_{90}$ (Tableau 1) PLUS DE 30% A 70% DE $C_{90}$ PLUS DE 70% DE $C_{90}$
TEMPERATURE FAIBLE TEMPERATURE MOYENNE TEMPERATURE ELEVEE TEMPERATURE TRES ELEVEE	-75°C A - 10°C AU-DESSUS DE - 10°C A 100°C AU-DESSUS DE 100°C A 150°C AU-DESSUS DE 150°C A 205°C

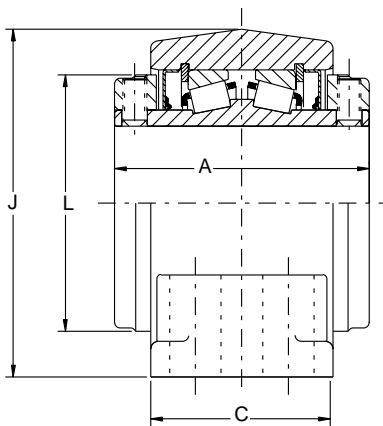
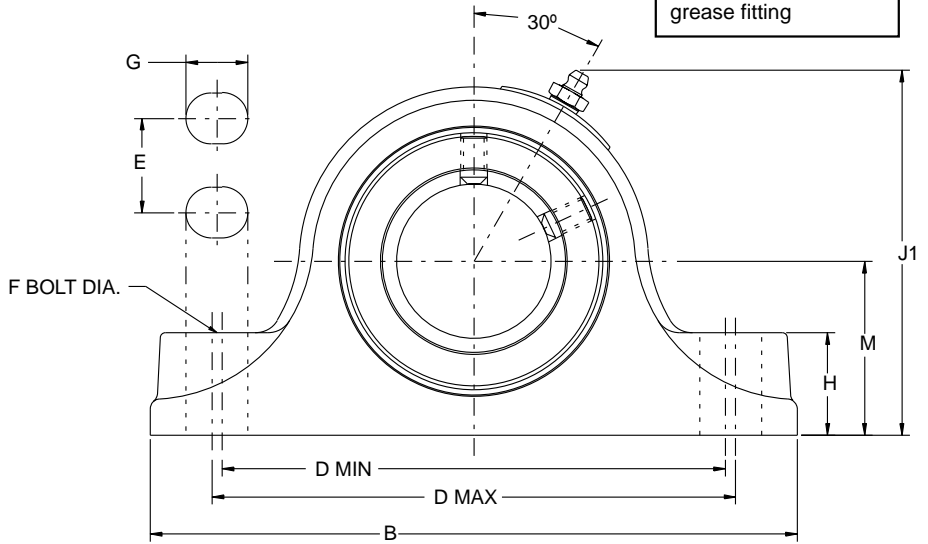
VELOCIDAD BAJA VELOCIDAD MEDIA VELOCIDAD ALTA	HASTA 20% DE RPM MÁX. (Tabla 1) MÁS DE 20% A 80% DE RPM MÁX. MÁS DE 80% DE RPM MÁX.
CARGA LIGERA CARGA NORMAL CARGA PESADA	HASTA 30% DE $C_{90}$ (Tabla 1) MÁS DE 30% A 70% DE $C_{90}$ MÁS DE 70% DE $C_{90}$
TEMPERATURA BAJA TEMPERATURA MEDIA TEMPERATURA ALTA TEMPERATURA MUY ALTA	-75°C A - 10°C MÁS DE - 10°C A 100°C MÁS DE 100°C A 150°C MÁS DE 150°C A 205°C
VELOCITA' BASSA VELOCITA' MEDIA VELOCITA' ALTA	FINO AL 20% DEL NUMERO DI GIRI MAX. (tabella 1) DAL 20% AL 80% DEL NUMERO DI GIRI MAX. PIU' DEL 80% DEL NUMERO DI GIRI MAX.
CARICO LEGGERO CARICO NORMALE CARICO PESANTE	FINO AL 30% DI $C_{90}$ (tabella 1) DAL 30% AL 70% DI $C_{90}$ LTRE IL 70% DI $C_{90}$
TEMPERATURA BASSAT TEMPERATURA MEDIA TEMPERATURA ALTA TEMPERATURA MOLTO ALTA	DA -75°C A - 10°C DA - 10°C A 100°C DA 100°C A 150°C DA 150°C A 205°C



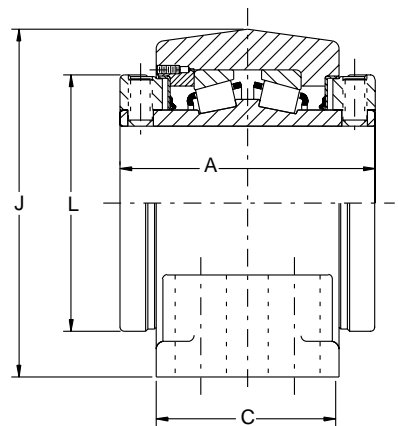
**Type E PLUMMER BLOCK - METRIC / Typ E LAGERBOCK - METRISCH / PALIER A SEMELLE COMPLET DE type E - METRIQUE / SOPORTE Tipo E - MÉTRICO / CUSCINETTO Tipo E - METRICO**

**2 & 4 BOLT BASE  
BASIS MIT 2 & 4 BOLZEN  
BASE A 2 ET 4 BOULONS  
BASE DE 2 & 4 TALADROS  
PIASTRA A 2 & 4 BULLONI**

**NOTE:** All sizes use a 1/8 - 27 NPT hydraulic grease fitting



35mm THRU 75mm CONSTRUCTION



80mm THRU 125mm CONSTRUCTION

**Type E PLUMMER BLOCK - METRIC / Typ E LAGERBOCK - METRISCH / PALIER A SEMELLE COMPLET DE type E - METRIQUE / SOPORTE Tipo E - MÉTRICO / CUSCINETTO Tipo E - METRICO**

**2 & 4 BOLT BASE**

**BASIS MIT 2 & 4 BOLZEN**

**BASE A 2 ET 4 BOULONS**

**BASE DE 2 & 4 TALADROS**

**PIASTRA A 2 & 4 BULLONI**

Ø Shaft Ø Welle Ø Arbre Ø Eje Ø Albero	Part No. Teilenr. Réf. pièce Núm. pieza Codice	Description Beschreibung Désignation Descripción Descrizione	kg	Dimensions in mm Abmessungen in mm Dimensions en mm Dimensiones en mm Misure in mm												
				A	B	C	D		E	F Bolts Bolzen Boulon Taladro Bulloni	G	H	J	J1	L	M
							Min	Max								
35mm	<b>023620</b>	P2B-E-035MR	3.2	76.2	187.0	54.0	142.8	149.2		M12	19.0	29.0	95.2	101.6	70.0	47.6
40mm	<b>023621</b>	P2B-E-040MR	4.5	85.7	200.0	60.0	155.5	161.9		M12	19.0	32.0	108.0	113.5	81.0	54.0
45mm	<b>023622</b>	P2B-E-045MR	5.5													
50mm	<b>023623</b>	P2B-E-050MR	5.5	88.9	225.0	64.0	174.6	181.0		M16	22.0	33.0	114.3	119.0	87.0	57.2
55mm	<b>023624</b>	P2B-E-055MR	6.8	95.3	244.0	67.0	193.7	200.0		M16	22.0	38.0	127.0	131.4	95.0	63.5
60mm	<b>023625</b>	P2B-E-060MR	9.1													
65mm	<b>023626</b>	P2B-E-065MR	9.1	101.6	267.0	73.0	212.7	219.0		M16	22.0	41.0	139.7	142.8	103.0	69.9
70mm	<b>023627</b>	P2B-E-070MR	13.2													
75mm	<b>023628</b>	P2B-E-075MR	12.3	114.3	305.0	76.0	236.5	246.0		M20	27.0	48.0	158.8	161.1	120.0	79.4
80mm	<b>023629</b>	P2B-E-080MR	22.3													
85mm	<b>023630</b>	P2B-E-085MR	21.4	127.0	356.0	89.0	274.6	284.2		M20	30.0	57.0	190.5	190.5	139.7	95.3
90mm	<b>023631</b>	P2B-E-090MR	20.5													
100mm	<b>023632</b>	P4B-E-100MR	69.0	158.8	387.0	114.0	311.2	323.9	57.2	M20	28.0	62.0	214.3	216.0	152.4	108.0
110mm	<b>023633</b>	P4B-E-110MR	85.0													
115mm	<b>023634</b>	P4B-E-115MR	91.0	171.5	422.0	117.0	336.6	349.3	63.5	M20	28.0	70.0	235.7	238.0	164.0	120.7
125mm	<b>023635</b>	P4B-E-125MR	136.0	184.2	470.0	130.0	387.4	400.0	73.0	M24	32.0	76.0	271.5	276.0	189.0	139.7
135mm	<b>023636</b>	P4B-E-135MR	245.0													
140mm	<b>023637</b>	P4B-E-140MR	240.0	228.6	559.0	159.0	441.3	485.8	95.3	M24	51.0	83.0		335.0	238.0	169.9
150mm	<b>023638</b>	P4B-E-150MR	235.0													
160mm	<b>023639</b>	P4B-E-160MR	355.0													
170mm	<b>023640</b>	P4B-E-170MR	345.0	266.7	660.0	181.0	539.8	590.6	117.5	M24	51.0	94.0		379.0	289.0	190.5
180mm	<b>023641</b>	P4B-E-180MR	345.0													



**Type E PLUMMER BLOCK - INCH / Typ E LAGERBOCK - INCH / PALIER A  
FLASQUE de type E - POUCES / SOPORTE Tipo E - PULGADAS / CUSCINETTO  
tipo E - POLLICI**

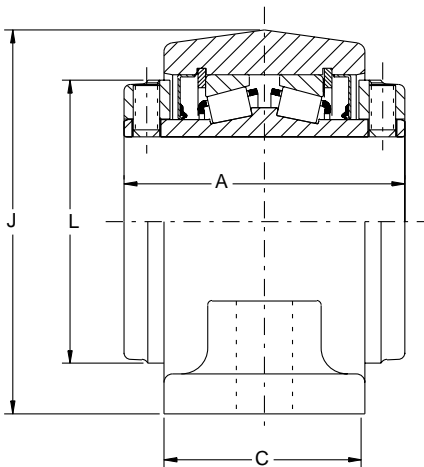
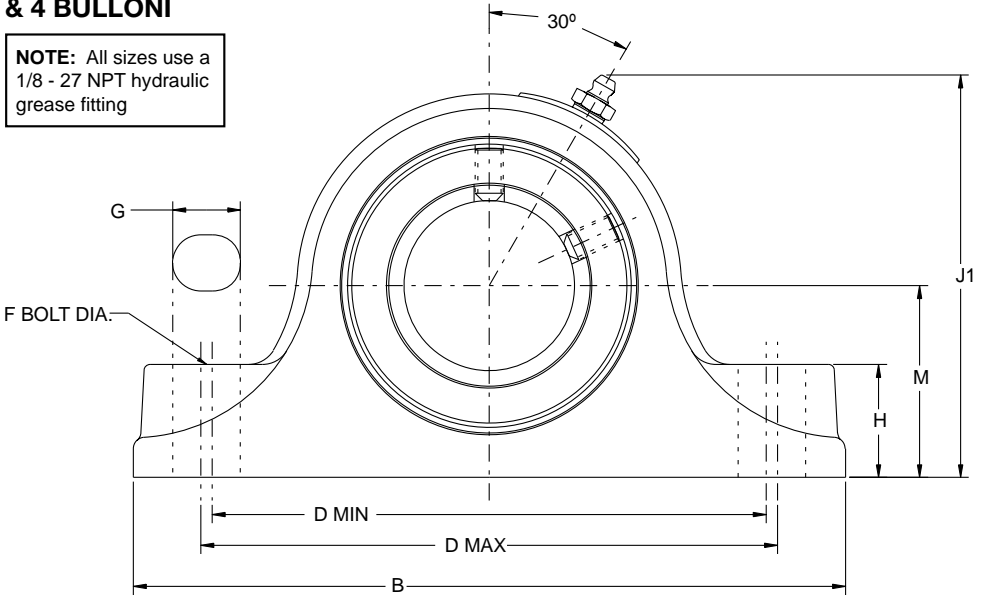
**2 & 4 BOLT BASE**

**BASIS MIT 2 & 4 BOLZEN**

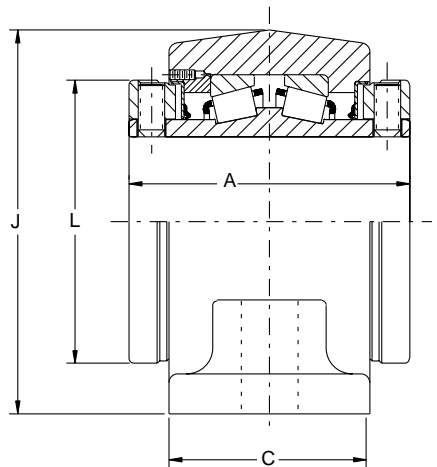
**BASE A 2 ET 4 BOULONS**

**BASE DE 2 & 4 TALADROS**

**PIASTRA A 2 & 4 BULLONI**



1-3/16" THRU 3" CONSTRUCTION



3-3/16" THRU 3-1/2" CONSTRUCTION

**Type E PLUMMER BLOCK - INCH / Typ E LAGERBOCK - INCH / PALIER A  
FLASQUE de type E - POUCES / SOPORTE Tipo E - PULGADAS / CUSCINETTO  
tipo E - POLLICI**

**2 BOLT BASE  
BASIS MIT 2 BOLZEN  
FLASQUE A 2 BOULONS  
SOPORTE BRIDA DE 2 TALADROS  
PIASTRA A 2 BULLONI**

Ø Shaft Ø Welle Ø Arbre Ø Eje Ø Albero	Part No. Teilennr. Réf. pièce Núm. pieza Codice	Description Beschreibung Désignation Descripción Descrizione	kg	Dimensions in mm Abmessungen in mm Dimensions en mm Dimensiones en mm Misure in mm											
				A	B	C	D		F Bolts Bolzen Boulon Taladro Bulloni	G	H	J	J1	L	M
							Min	Max							
1-3/16	<b>023000</b>	P2B-E-103R	1.8	69.8	152.4	47.6	120.6	122.2	M12	15.1	22.2	76.2	83.3	57.1	38.1
1-1/4	<b>023001</b>	P2B-E-104R	1.8												
1-3/8	<b>023002</b>	P2B-E-106R	3.2	76.2	187.0	54.0	142.8	149.2	M12	19.0	29.0	95.2	101.6	70.0	47.6
1-7/16	<b>023003</b>	P2B-E-107R	3.2												
1-1/2	<b>023004</b>	P2B-E-108R	4.5												
1-5/8	<b>023005</b>	P2B-E-110R	4.5	85.7	200.0	60.0	155.5	161.9	M12	19.0	32.0	107.9	113.5	81.0	54.0
1-11/16	<b>023006</b>	P2B-E-111R	4.5												
1-3/4	<b>023007</b>	P2B-E-112R	5.5												
1-7/8	<b>023008</b>	P2B-E-114R	5.5												
1-15/16	<b>023009</b>	P2B-E-115R	5.5	88.9	225.0	64.0	174.6	181.0	M16	22.0	33.0	114.3	119.0	87.0	57.2
2	<b>023010</b>	P2B-E-200R	5.5												
2-3/16	<b>023011</b>	P2B-E-203R	6.8	95.3	244.0	67.0	193.7	200.0	M16	22.0	38.0	127.0	131.4	95.0	63.5
2-1/4	<b>023012</b>	P2B-E-204R	9.5												
2-7/16	<b>023013</b>	P2B-E-207R	9.1	101.6	267.0	73.0	212.7	219.0	M16	22.0	41.0	139.7	142.8	103.0	69.9
2-1/2	<b>023014</b>	P2B-E-208R	9.1												
2-11/16	<b>023015</b>	P2B-E-211R	13.2												
2-3/4	<b>023016</b>	P2B-E-212R	12.7	114.3	305.0	76.0	236.5	246.0	M20	27.0	48.0	158.8	161.1	120.0	79.4
2-15/16	<b>023017</b>	P2B-E-215R	12.3												
3	<b>023018</b>	P2B-E-300R	12.3												
3-3/16	<b>023019</b>	P2B-E-303R	21.8												
3-1/4	<b>023020</b>	P2B-E-304R	21.4												
3-7/16	<b>023021</b>	P2B-E-307R	20.9	127.0	356.0	89.0	274.6	284.2	M20	30.0	57.0	190.5	190.5	139.7	95.3
3-1/2	<b>023022</b>	P2B-E-308R	20.5												

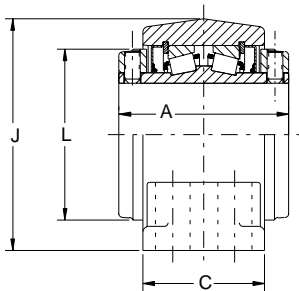
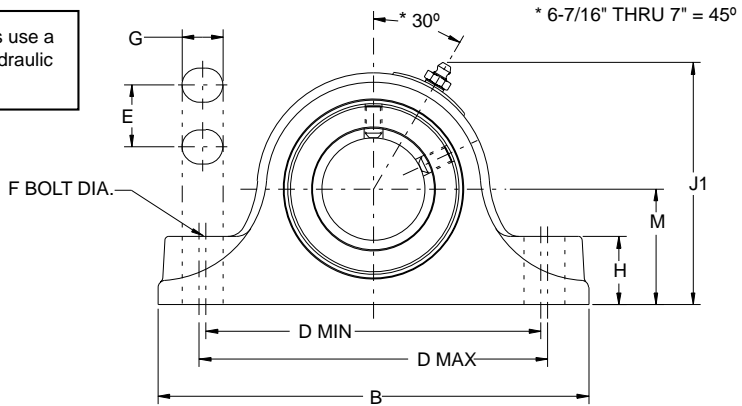




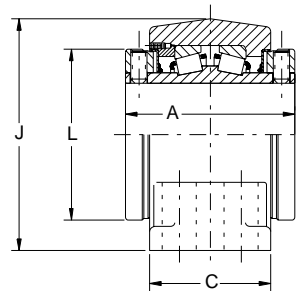
**Type E PLUMMER BLOCK - INCH / Typ E LAGERBOCK - INCH/ PALIER A FLASQUE de type E - POUCES / SOPORTE Tipo E - PULGADAS / CUSCINETTO tipo E - POLLICI**

**4 BOLT BASE  
BASIS MIT 4 BOLZEN  
BASE A 4 BOULONS  
BASE DE 4 TALADROS  
PIASTRA A 4 BULLONI**

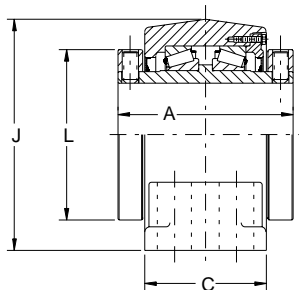
**NOTE:** All sizes use a 1/8 - 27 NPT hydraulic grease fitting



2-1/4" THRU 3" CONSTRUCTION



3-3/16" THRU 5" CONSTRUCTION



5-7/16" THRU 7" CONSTRUCTION

**Type E PLUMMER BLOCK - INCH / Typ E LAGERBOCK - INCH / PALIER A FLASQUE de type E - POUCES / SOPORTE Tipo E - PULGADAS / CUSCINETTO tipo E - POLLICI**

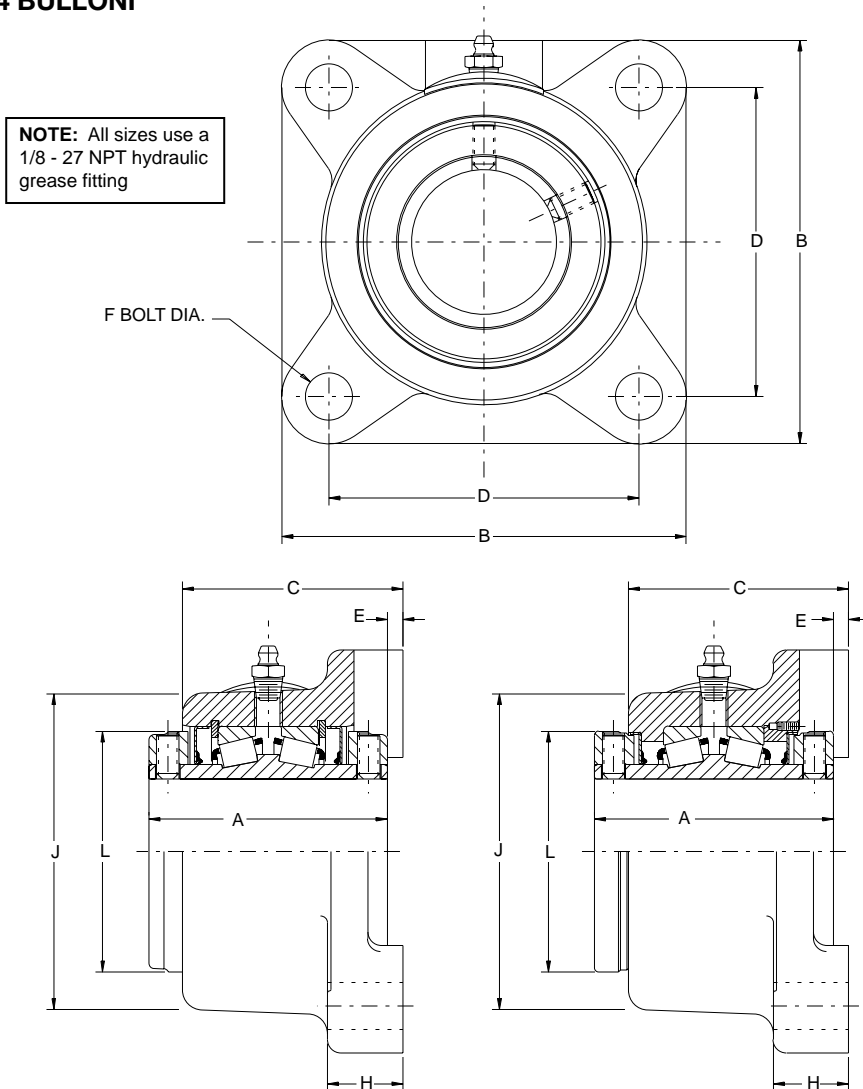
**4 BOLT BASE  
BASIS MIT 4 BOLZEN  
BASE A 4 BOULONS  
BASE DE 4 TALADROS  
PIASTRA A 4 BULLONI**

Ø Shaft Ø Welle Ø Arbre Ø Eje Ø Albero	Part No. Teilern. Réf. pièce Núm. pieza Codice	Description Beschreibung Désignation Descripción Descrizione	kg	Dimensions in mm Abmessungen in mm Dimensions en mm Dimensiones en mm Misure in mm													
				A	B	C	D		E	F Bolt Bolzen Boulon Taladro Bulloni	G	H	J	J1	L	M	
							Min	Max									
2-1/4	<b>023023</b>	P4B-E-204R	9.1														
2-7/16	<b>023024</b>	P4B-E-207R	9.1	101.6	267.0	73.0	212.7	219.0	47.6	M16	22.0	41.0	139.7	142.8	103.0	69.9	
2-1/2	<b>023025</b>	P4B-E-208R	8.6														
2-11/16	<b>023026</b>	P4B-E-211R	13.6														
2-3/4	<b>023027</b>	P4B-E-212R	12.7	114.3	305.0	76.0	236.5	246.0	54.0	M20	27.0	48.0	158.8	161.1	120.0	79.4	
2-15/16	<b>023028</b>	P4B-E-215R	12.7														
3	<b>023029+</b>	P4B-E-300R	12.7														
3-3/16	<b>023030+</b>	P4B-E-303R	21.4														
3-1/4	<b>023031</b>	P4B-E-304R	21.4	127.0	356.0	89.0	274.6	284.2	2.375*25.4	M20	30.0	57.0	190.5	190.5	139.7	95.3	
3-7/16	<b>023032</b>	P4B-E-307R	20.9														
3-1/2	<b>023033</b>	P4B-E-308R	20.5														
3-15/16	<b>023690</b>	P4B-E-315R	31.4	158.8	387.0	114.0	311.2	323.9	57.2	M20	28.0	62.0	214.3	216.0	152.4	108.0	
4	<b>023691</b>	P4B-E-400R	31.4														
4-7/16	<b>023692</b>	P4B-E-407R	38.6	171.5	422.0	117.0	336.6	349.3	63.5	M20	28.0	70.0	235.7	238.0	164.0	120.7	
4-1/2	<b>023693</b>	P4B-E-408R	38.6														
4-15/16	<b>023694</b>	P4B-E-415R	60.9	184.2	470.0	130.0	387.4	400.0	73.0	M24	32.0	76.0	271.5	276.0	189.0	139.7	
5	<b>023695</b>	P4B-E-500R	60.5														
5-7/16	<b>023040</b>	P4B-E-507R	104.5	228.6	559.0	159.0	441.3	485.8	95.3	M24	51.0	83.0		335.0	238.0	169.9	
5-15/16	<b>023041</b>	P4B-E-515R	113.6														
6	<b>023042</b>	P4B-E-600R	111.4														
6-7/16	<b>023043+</b>	P4B-E-607R	161.8														
6-1/2	<b>023044</b>	P4B-E-608R	159.1	266.7	660.0	181.0	539.8	590.6	117.5	M24	51.0	94.0		379.0	289.0	190.5	
			15														
6-15/16	<b>023045</b>	P4B-E-615R	4.5														
7	<b>023046+</b>	P4B-E-700R	152.3														



**Type E FLANGE BEARING - INCH / Typ E FLANSCHLAGER - INCH / PALIER A FLASQUE de type E - POUCES / RODAMIENTO BRIDA Tipo E - PULGADA / CUSCINETTO FLANGIATO tipo E**

**4 BOLT FLANGE  
BASIS MIT 4 BOLZEN  
FLASQUE A 4 BOULONS  
SOPORTE BRIDA DE 4 TALADROS  
FLANGIA A 4 BULLONI**



1-3/16" THRU 3" CONSTRUCTION

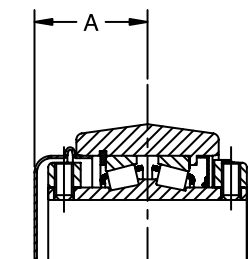
3-3/16" THRU 4-1/2" CONSTRUCTION

**Type E FLANGE BEARING - INCH / Typ E FLANSCHLAGER - INCH / PALIER A FLASQUE de type E - POUCES / RODAMIENTO BRIDA Tipo E - PULGADA / CUSCINETTO FLANGIATO tipo E**

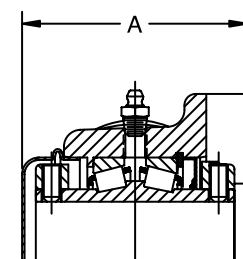
**4 BOLT FLANGE  
BASIS MIT 4 BOLZEN  
FLASQUE A 4 BOULONS  
SOPORTE BRIDA DE 4 TALADROS  
FLANGIA A 4 BULLONI**

Ø Shaft Ø Welle Ø Arbre Ø Eje Ø Albero	Part No. Teilern. Réf. pièce Núm. pieza Codice	Description Beschreibung Désignation Descripción Descrizione	kg	Dimensions in mm Abmessungen in mm Dimensions en mm Dimensiones en mm Misure in mm										
				A	B	C	D	E	F Bolt Bolzen Boulon Taladro Bulloni	H	J	L		
1-3/16	<b>023093</b>	F4B-E-103R	1.8											
1-1/4	<b>023094</b>	F4B-E-104R	1.8	69.8	95.2	59.5	73.0	1.6	M10	25.4	74.6	57.1		
1-3/8	<b>023095</b>	F4B-E-106R	3.2	76.2	117.5	65.9	88.9	1.6	M12	27.0	88.9	69.8		
1-7/16	<b>023096</b>	F4B-E-107R	3.2											
1-1/2	<b>023097</b>	F4B-E-108R	5.0											
1-5/8	<b>023098</b>	F4B-E-110R	5.0	85.7	136.5	75.4	104.8	3.2	M12	30.2	106.4	81.0		
1-11/16	<b>023099</b>	F4B-E-111R	5.0											
1-3/4	<b>023100</b>	F4B-E-112R	5.5											
1-7/8	<b>023101</b>	F4B-E-114R	5.5	88.9	142.9	78.6	111.1	3.2	M12	30.2	112.7	87.3		
1-15/16	<b>023102</b>	F4B-E-115R	5.5											
2.0	<b>023103</b>	F4B-E-200R	5.5											
2-3/16	<b>023104</b>	F4B-E-203R	6.8	95.2	158.8	83.3	123.8	3.2	M16	34.9	123.8	95.2		
2-1/4	<b>023105</b>	F4B-E-204R	9.5											
2-7/16	<b>023106</b>	F4B-E-207R	9.1	101.6	174.6	90.5	136.5	4.8	M16	38.1	134.9	103.2		
2-1/2	<b>023107</b>	F4B-E-208R	8.6											
2-11/16	<b>023108</b>	F4B-E-211R	12.7											
2-3/4	<b>023109</b>	F4B-E-212R	12.7	114.3	196.8	100.0	152.4	4.8	M20	41.3	152.4	119.9		
2-15/16	<b>023110</b>	F4B-E-215R	12.3											
3.0	<b>023111</b>	F4B-E-300R	11.8											
3-3/16	<b>023112</b>	F4B-E-303R	23.6											
3-1/4	<b>023113</b>	F4B-E-304R	23.2	127.0	234.9	114.3	177.8	6.4	M20	47.6	184.2	139.7		
3-7/16	<b>023114</b>	F4B-E-307R	22.7											
3-1/2	<b>023115</b>	F4B-E-308R	22.7											
3-15/16	<b>023116</b>	F4B-E-315R	34.1	158.8	260.4	142.9	196.8	6.4	M24	54.0	209.6	152.4		
4.0	<b>023117</b>	F4B-E-400R	34.1											
4-7/16	<b>023118</b>	F4B-E-407R	40.9	171.4	276.2	150.8	222.2	8.7	M24	61.9	222.2	163.9		
4-1/2	<b>023119</b>	F4B-E-408R	40.9											

## Type E END CLOSURE / Typ E ENDVERSCHLUSS / KITS D'EMBOUITS DE FERMETURE de type E - POUCES / KITS CIERRE FINAL Tipo E - PULGADAS / KIT DI CHIUSURA tipo E - POLLICI



**PLUMMER BLOCK  
LAGERBOCK  
PALIER A SEMELLE COMPLET  
SOPORTE  
CUSCINETTO**



**FLANGE  
FLANSCH  
FLASQUE  
SOPORTE BRIDA  
FLANGIA**

\*\* Seal must be removed before installing the end cover / Die Dichtung muss vor dem Installieren der Endabdeckung entfernt werden / Le joint doit être retiré avant d'installer l'embout / Se deberá quitar la junta antes de instalar la tapa final / La guarnizione deve essere rimossa prima di installare il coperchio terminale

Ø Shaft Ø Welle Ø Arbre Ø Eje Ø Albero	End Closure Kit* Endverschlusskit* Kit d'embouts de fermeture* Kit Cierre Final* Kit chiusura terminale*	E-Tect Seal Kit E TECT Dichtungskit Kit de joints E-Tect Kit Junta E-Tect Kit guarnizione E-Tect	"A" Dimension (Inch) Abmessungen (Inch) Dimension (Pouces) Medidas (Pulgadas) dimensioni (Pollici)	
			Plummer Block Lagerbock Palier A Semelle Completo Soporte Cuscinetto	Flange Flansch Fasque Soporte Brida Flangie
35mm 1-3/16 to 1-1/4	<b>023795</b>	<b>037650</b>	1-9/16	2-31/32
40mm 1-3/8 to 1-7/16	<b>023796</b>	<b>037651</b>	1-11/32	3-7/32
45,50mm 1-1/2 to 1-11/16	<b>023792</b>	<b>037652</b>	1-57/64	3-43/64
55mm 1-3/4 to 2	<b>023798</b>	<b>037653</b>	1-61/64	3-51/64
60, 65mm 2-3/16	<b>023799</b>	<b>037654</b>	2-3/32	4-1/16
2-1/4 to 2-1/2	<b>023800</b>	<b>037655</b>	2-1/4	4-3/8
70mm 75mm 2-11/16 to 3	<b>023801</b>	<b>037656</b>	2-7/16	4-2/8
80mm		<b>037657</b>		
85mm		<b>037657</b>		

\*Includes end closure and special collar

\*Umfasst Endverschluss und Sonderring

\*Inclut un embout et une bague spéciale

\*Incluye cierre final y collarín especial

\*Include chiusura terminale e collare speciale

# ISN

Features/Benefits . . . . .	B6- 3
Funktionen/Vorteile	
Caractéristiques/Avantages	
Características/Ventajas	
Caratteristiche/vantaggi	
Nomenclature . . . . .	B6- 6
NOMENKLATUR	
NOMENCLATURE	
NOMENCLATURA	
NOMENCLATURA	
Selection . . . . .	B6- 8
Auswahl	
Sélection	
Selección	
Selezione	
Selection/Dimensions. . . . .	B6- 13
Auswahl/Abmessungen	
Sélection/Dimensions	
Selección/Medidas	
Selezione/dimensioni	
Accessories . . . . .	B6- 17
Zubehör	
Accessoires	
Accesorios	
Accessori	

## ISN

Shaft Ready / Adapter Mount / SN Dimensions  
Winbaufertig / Spannhülzen-system / SN  
abmessungen

Prêt pour une utilisation avec arbre / Montage avec  
adaptateur / Dimensions SN

Eje preparado / Soporte adaptador / Medidas SN  
Albero pronto/ Adattatore montato/ Dimensioni SN

### Patented Adapter Mounting System



- Quick installation and removal in 15 minutes or less
  - Clearance setting without feeler gauges
  - Full shaft contact reduces or eliminates fretting corrosion
  - Locknut tightens the bearing on the shaft when turned clockwise
- Counter-clockwise rotation of the locknut loosens the bearing from the shaft
  - 22200 series spherical roller bearing with steel cage and guide ring

### Patentiertes Spannhülzen-System

- Schnelle Montage und Demontage innerhalb von maximal 15 Minuten
- Einstellung der Lagerluft ohne Fühllehre
- Völliger Kontakt mit der Welle reduziert oder eliminiert Passungsrost
- Drehung der Wellenmutter im Uhrzeigersinn befestigt die Einheit auf der Welle
- Drehung der Wellenmutter gegen den Uhrzeigersinn löst die Einheit von der Welle
- Pendelrollenlager der Reihe 22200 mit Stahlkäfig und Führungsring

### Système breveté de montage avec adaptateur

- Montage et démontage rapide en 15 mn maximum
- Réglage du jeu sans jauge d'épaisseur
- Un contact complet avec l'arbre réduit ou élimine la corrosion par frottement
- L'écrou de serrage visse le roulement lorsqu'il est tourné dans le sens des aiguilles d'une montre
- Une rotation dans le sens inverse des aiguilles d'une montre de l'écrou de serrage dévisse le roulement de l'arbre



- Roulement à rotule sur rouleaux de série 22200 avec cage acier et bague de guidage

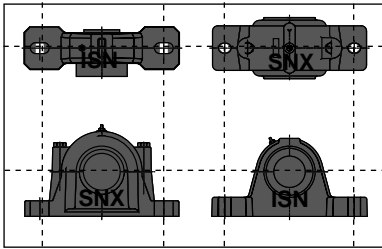
### Sistema di montaggio a bussola brevettato

- Veloce montaggio e smontaggio dall'albero in meno di 15 minuti
- Montaggio di un supporto con cuscinetto senza bisogno di usare lo spessore
- Contatto completo con l'albero riduce o elimina "fretting corrosion"
- Ruotando la ghiera di serraggio a destra stringe il cuscinetto sull'albero
- Ruotando la ghiera di serraggio a sinistra permette la rimozione del cuscinetto dall'albero
- Cuscinetti sferici della serie 22200 con carcassa e guide in acciaio,

### Sistema di montaggio a bussola brevettato

- Veloce montaggio e smontaggio dall'albero in meno di 15 minuti
- Montaggio di un supporto con cuscinetto senza bisogno di usare lo spessore
- Contatto completo con l'albero riduce o elimina "fretting corrosion"
- Ruotando la ghiera di serraggio a destra stringe il cuscinetto sull'albero
- Ruotando la ghiera di serraggio a sinistra permette la rimozione del cuscinetto dall'albero
- Cuscinetti sferici della serie 22200 con carcassa e guide in acciaio,

## ISN



Dimensionally interchangeable with housings of the SN family. Preassembled - no risk of getting contaminants in the housing during field assembly or having the wrong parts.

Maßlich austauschbar mit Gehäusen der SN-Reihen. Fertig montiert - kein Risiko, dass bei der Montage Fremdstoffe in das Lager gelangen oder dass falsche Teile eingebaut werden.

Dimensions interchangeables avec les paliers de type SN. Pré-assemblé : aucun risque de pollution par contaminants au montage ou d'utilisation de pièces inappropriées.

Medidas intercambiables con soportes de la familia SN. Montado de antemano: no hay riesgo de que entren elementos contaminantes en el soporte durante el montaje en almacén o se monten las piezas equivocadas.

Dimensionalmente intercambiabile con supporti delle serie SN. Pre-assemblato: evita l'ingresso di elementi contaminanti e l'errato assemblaggio



Stronger feet for higher load capacity.

Verstärkter Fuß für eine höhere Tragfähigkeit.

Semelle renforcée pour une capacité de charge plus importante.

Pie reforzado para una mayor capacidad de carga.

Base forte per supportare carichi più elevati.



Cast-in drilling location dimples: for dowels or four-bolt mounting.

Ankørnungen im Gehäusefuß: für 4-Fußloch-Montage oder Stiftlochbohrungen.

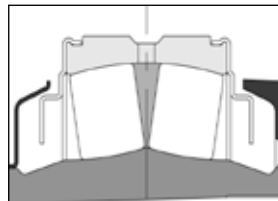
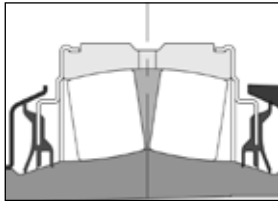
Pointages de fonderie sur la semelle : pour boulons de centrage ou montage avec quatre boulons.

Agujeros punzados en el pie: para espigas de seguridad o montaje de cuatro pernos.

Inviti nella ghisa pe il montaggio con spine di sicurezza o con quattro bulloni.

- Accommodates commercial shaft tolerances
- Verwendbar für kommerzielle Wellentoleranzen
- Adapté aux tolérances d'arbre courantes
- Satisface tolerancias de eje comerciales
- Conforme alle tolleranze dell'albero comunemente utilizzate



**ISN**

**TRIDENT™ Seal** - Patented design triple-lip rubbing seal with corrosion resistant flingers; positive seal contact up to  $\pm 1^\circ$  misalignment.

TRIDENT™ Dichtung - patentiert dreifache Gummilippendichtung mit korrosionsbeständigen Schleuderscheiben; optimale Dichtwirkung bei Fehlfluchtungen bis zu  $\pm 1^\circ$ .

Joint d'étanchéité TRIDENT™ - Joint d'étanchéité breveté à 3 lèvres avec déflecteurs résistants à la corrosion ; étanchéité conservée en cas de défaut d'alignement de  $\pm 1^\circ$ .

Junta TRIDENT™ - Diseño patentado de junta de labios de goma triples con deflectores anticorrosión; efecto de estanqueidad óptimo hasta un desalineamiento de  $\pm 1^\circ$ .

Guarnizione TRIDENT™ - brevettata Tenuta a triplo contatto con componenti anticorrosione; pieno contatto fino a  $\pm 1^\circ$  di disallineamento

**Labyrinth Seal** - Patented design clearance steel seal carrier with corrosion resistant flingers.

Labyrinthdichtung - patentiert Spaltdichtung mit Stahlblechring und korrosionsbeständigen Schleuderscheiben.

Joint à labyrinthe - breveté Porte-joint en acier breveté avec déflecteurs résistants à la corrosion.

Junta laberíntica - Diseño patentado de junta portadora de acero con deflectores anticorrosión.

Guarnizione a labirinto - brevettata Guarnizione in materiale anti-corrosivo priva di contatto.

# ISN BEARING NOMENCLATURE / ISN LAGER NOMENKLATUR / ISN ROULEMENT NOMENCLATURE / ISN RODAMIENTO NOMENCLATURA / ISN CUSCINETTO NOMENCLATURA

## E P2B ISN-524-110MFR

### Housing Style Options:

Gehäusetyp-Optionen

Options de style de palier :

Opciones de estilo de soporte

Tipi di alloggiamento:

P2B = Plummer Block, 2-Bolt Base, Cast Iron

Lagerbock, Basis mit 2 Bolzen, Gusseisen

Palier à semelle complet, base à 2 boulons, fonte

Soporte, base de 2 tornillos, hierro fundido

cuscinetto di supporto, piastra a due bulloni, ghisa

P4B = Plummer Block, 4-Bolt Base, Cast Iron

Lagerbock, Basis mit 4 Bolzen, Gusseisen

Palier à semelle complet, base à 4 boulons, fonte

Soporte, base de 4 tornillos, hierro fundido

cuscinetto di supporto, piastra a 4 bulloni, ghisa

F4B = Flange 4-Bolt, Cast Iron

Vierloch-Flansch, Gusseisen

Palier flasque à 4 boulons, fonte

Soporte brida, base de 4 tornillos, hierro fundido

Flangia a 4 bulloni, ghisa

FC = FLANGE CARTRIDGE

FLANSCHLAGERGEHÄUSE MIT ZENTRIERANSATZ

CARTOUCHE FLASQUE

CARTUCHO DE SOPORTE BRIDA

CARTUCCIA DELLA FLANGIA

WSTU = Wide Slot Take-Up Bearing For Use In Center-pull Frames

Spannrahmen mit breitem Schlitz und zentraler Spannung

Palier tendeur à encoche large pour une utilisation sur les châssis à

entraînement central

Rodamiento receptor de ranura gruesa para usar en bastidores que

se tiran del centro

cuscinetto tenditore con scanalatura grande da utilizzare nei telai di

aggancio centrali

### Bearing Type Options:

Lager Optionen

Options des types de roulement :

Opciones de tipos de rodamientos:

Tipi di cuscinetto:

ISN, SN style w/Imperial locking mechanism

Typ mit imperialem Montagesystem

Style ISN, SN avec mécanisme de blocage impérial

Estilo ISN, SN c/mecanismo de cierre imperial

ISN, SN stile w/meccanismo di bloccaggio imperiale

IP = Imperial Mount

Imperiale Montage

Montage impérial

Soporte imperial

attacco imperiale

ISAF- Imperial Mount SAF

Imperiale Montage für SAF

Montage impérial SAF

Soporte imperial SAF

attacco imperiale SAF

M = Size in millimeters otherwise

110 = 1 and 10/16"

M = Durchmesser in mm, andernfalls

M = Taille en millimètres sinon

110 = 1 et 10/16" M = Diamètre en

mm ou autre

M = Diámetro en milímetros u otra

medida 110 = 1 y 10/16"

M = misura in millimetri oppure 110=

1 and 10/16"

Other Data / Seals:

F = non-expansion

L = expansion (non-locating)

R = Trident Rubbing Seal

S = Labyrinth Seal

F = Festlager

L = Loslager

R = Trident-Kontaktdichtung

S = Labyrinthdichtung

Autres données / joints :

F = sans dilatation

L = dilatation (libre)

R = Joint de contact en forme de trident

S = Joint à labyrinthe

Otros Datos / Juntas:

F = Rodamiento fijo

L = Rodamiento libre (no situable)

R = Junta de goma tridente

S = Junta laberíntica

Ulteriori dati / guarnizioni:

F = non ad espansione

L = espansione (non individuabile)

R = Guarnizione di attrito Trident

S = guarnizione a labirinto

### Housing Size:

Gehäusegröße

Taille de palier :

Tamaño del soporte

Dimensioni dell'alloggiamento

5xx describes the associated DIN - SN Pillow block housing size

5xx beschreibt die zugehörige DIN - SN Stehlagergehäusegröße

5xx décrit la taille de palier à semelle complet DIN - SN associée

5xx describe el tamaño del soporte de pie DIN - SN correspondiente

5xx describe le dimensioni dell'alloggiamento del cuscinetto DIN - SN associato



IMPERIAL HOUSING STYLES / VERFÜGBARE GEHÄUSEKONFIGURATIONEN /  
STYLES DE PALIERS IMPÉRIAUX / TIPOS DE SOPORTES IMPERIALES /  
TIPI DI ALLOGGIAMENTO IMPERIALI

ISN

SN Series

HFO

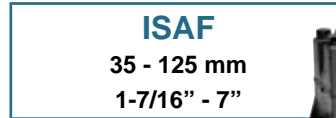
Bearings and Sleeves

SLEEVOIL



**ISN**

35 - 125 mm  
1-1/4" - 5"



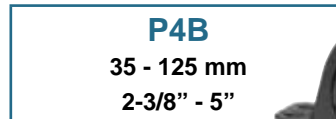
**ISAF**

35 - 125 mm  
1-7/16" - 7"



**P2B**

35 - 100 mm  
1-1/8" - 4"



**P4B**

35 - 125 mm  
2-3/8" - 5"



**F4B**

35 - 100 mm  
1-7/16" - 3-15/16"



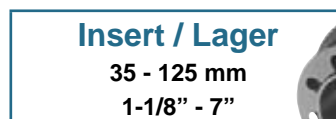
**FC**

35 - 125 mm  
1-1/8" - 5"



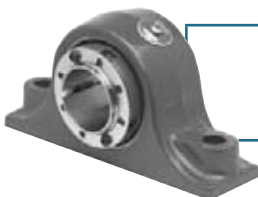
**WSTU**

35 - 100 mm  
1-1/8" - 4"



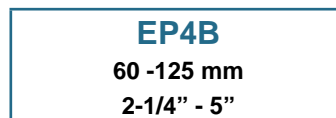
**Insert / Lager**

35 - 125 mm  
1-1/8" - 7"



**EP2B**

35 - 90 mm  
1-3/8" - 3-1/2"



**EP4B**

60 - 125 mm  
2-1/4" - 5"

# ISN EASY SELECTION / EINFACHE ISN AUSWAHLTABELLEN / SÉLECTION FACILE ISN / SELECCIÓN SENCILLA ISN / TABELLE DI SELEZIONE SEMPLICI ISN

Housing Gehäuse Palier Soporte Sopporti	L <sub>10</sub> Life Hours L <sub>10</sub> Lebens- dauer Durée de vie en heures L <sub>10</sub> Vida útil L <sub>10</sub> en horas Durata di vita in ore L <sub>10</sub>	Allowable Equivalent Radial Load Rating (kN) at Various RPM Zulässige äquivalente Radialbelastung (kN) bei verschiedenen RPM Charge radiale équivalente autorisée (kN) à différentes vitesses de rotation Carga radial equivalente permitida (kN) a diversas RPM Capacità di carico radiale equivalente consentita (kN) a vari numeri di giri al minuto																					
		50	100	150	250	500	750	1000	1300	1500	1700	1800	2000	2200	2600	2750	3000	3400	3800	4500	5300	5600	6000
		507	10000	33	27	24	21	17	15	14	13	12	12	11	11	11	10	10	10	7	6	9	8
	30000	24	20	17	15	12	11	10	9	9	8	8	8	8	7	7	7	7	6	6	6	6	6
	40000	22	18	16	14	11	10	9	8	8	8	8	7	7	7	6	6	6	6	5	5	5	5
	60000	20	16	14	12	10	9	8	7	7	7	7	6	6	6	6	6	6	5	5	5	5	5
	100000	17	14	12	10	8	7	7	6	6	6	6	6	5	5	5	5	5	5	4	4	4	4
508	10000	33	27	24	21	17	15	14	13	12	12	11	11	11	10	10	10	7	6	9	8	8	8
	30000	24	20	17	15	12	11	10	9	9	8	8	8	8	7	7	7	7	6	6	6	6	6
	40000	22	18	16	14	11	10	9	8	8	8	8	7	7	7	6	6	6	6	5	5	5	5
	60000	20	16	14	12	10	9	8	7	7	7	7	6	6	6	6	6	6	5	5	5	5	5
	100000	17	14	12	10	8	7	7	6	6	6	6	6	5	5	5	5	5	5	4	4	4	4
509	10000	33	27	24	21	17	15	14	13	12	12	11	11	11	10	10	10	7	9	9	6	8	
	30000	24	20	17	15	12	11	10	9	9	8	8	8	8	7	7	7	7	6	6	6	6	6
	40000	22	18	16	14	11	10	9	8	8	8	8	7	7	7	6	6	6	6	6	5	5	5
	60000	20	16	14	12	10	9	8	7	7	7	7	6	6	6	6	6	6	5	5	5	5	5
	100000	17	14	12	10	8	7	7	6	6	6	6	6	5	5	5	5	5	5	4	4	4	4
510	10000	35	29	25	22	18	16	14	13	13	12	12	11	11	11	10	10	7	10	9	9		
	30000	25	21	18	16	13	11	10	10	9	9	9	8	8	8	8	7	7	7	7	6	6	6
	40000	23	19	17	14	12	10	10	9	8	8	8	8	8	7	7	7	7	6	6	6	6	6
	60000	21	17	15	13	10	9	8	8	7	7	7	7	7	6	6	6	6	6	5	5	5	5
	100000	18	14	13	11	9	8	7	7	6	6	6	6	5	5	5	5	5	5	4	4	4	4
511	10000	35	29	25	22	18	16	14	13	13	12	12	11	11	11	10	10	7	10	9	9		
	30000	25	21	18	16	13	11	10	10	9	9	9	8	8	8	7	7	7	7	6	6	6	6
	40000	23	19	17	14	12	10	10	9	8	8	8	8	8	7	7	7	7	6	6	6	6	6
	60000	21	17	15	13	10	9	8	8	7	7	7	7	7	6	6	6	6	6	5	5	5	5
	100000	18	14	13	11	9	8	7	7	6	6	6	6	5	5	5	5	5	5	4	4	4	4

Use the labyrinth (S) seal for applications to the right of the vertical line.

For applications in the Dark shaded areas, the maximum load for the specific speed is shown. The load does not correspond to the L<sub>10</sub> shown. Applications in the Light shaded areas may require high temperature lubrication. Please consult DODGE Engineering.

Verwenden Sie die Labyrinth (S) Dichtung bei Anwendungen rechts neben der dicken vertikalen Linie

Bei Anwendungen in den dunkelgrauen Feldern ist die maximale Belastbarkeit angegeben. Die Belastung steht in keiner Beziehung zur L<sub>10</sub> Lebensdauer. Anwendungen in den hellgrauen Feldern erfordern eine Hochtemperaturschmierung. Bitte konsultieren Sie DODGE Spezialisten

Utilisez le joint à labyrinthe (S) pour les applications situées à droite de la ligne verticale.

Pour les applications situées dans les zones foncées, la charge maximale pour la vitesse spécifique est indiquée. La charge ne correspond pas à la durée L<sub>10</sub> affichée. Les applications situées dans les zones claires peuvent nécessiter une lubrification à haute température. Veuillez contacter le service technique de DODGE.

Use the junta laberintica (S) para aplicaciones a la derecha de la línea vertical.

Se muestra la carga máxima para la velocidad específica en aplicaciones de las áreas sombreadas oscuras. La carga no se corresponde a la L<sub>10</sub> mostrada. Las aplicaciones de las áreas sombreadas claras pueden requerir una lubricación a temperatura elevada. Por favor, consulte con los especialistas de DODGE.

Utilizzare la guarnizione a labirinto (S) per le operazioni a destra della linea verticale.

Per le operazioni nelle aree ombreggiate in colore scuro, viene indicato il carico massimo per la velocità specifica. Il carico non corrisponde al L<sub>10</sub> mostrato. Le operazioni nell'area ombreggiata in colore chiaro potrebbero richiedere una lubrificazione ad alta temperatura. Consultare DODGE Engineering.



# ISN EASY SELECTION / EINFACHE ISN AUSWAHLTABELLEN / SÉLECTION FACILE ISN / SELECCIÓN SENCILLA ISN / TABELLE DI SELEZIONE SEMPLICI ISN

Housing Gehäuse Palier Soporte Sopporti	L <sub>10</sub> Life Hours L <sub>10</sub> Lebens- dauer Durée de vie en heures L <sub>10</sub> Vida útil L <sub>10</sub> en horas Durata di vita in ore L <sub>10</sub>	Allowable Equivalent Radial Load Rating (kN) at Various RPM Zulässige äquivalente Radialbelastung (kN) bei verschiedenen RPM Charge radiale équivalente autorisée (kN) à différentes vitesses de rotation Carga radial equivalente permitida (kN) a diversas RPM Capacità di carico radiale equivalente consentita (kN) a vari numeri di giri al minuto																						
		50	100	150	250	500	750	1000	1300	1500	1700	1800	2000	2200	2600	2750	3000	3400	3800	4500	5300	5600	6000	
		512	10000 30000 40000 60000 100000	43 31 29 25 22	35 25 23 21 18	31 22 19 18 16	27 19 16 14 13	22 16 14 13 11	19 14 13 11 10	18 13 12 10 9	16 12 11 10 9	16 11 10 9 8	15 11 10 9 8	15 11 10 9 8	14 10 9 8 7	14 10 9 8 7	13 10 9 8 7	13 9 8 7 6	9 9 8 7 6	12 9 8 7 6	12 9 8 7 6	11 8 7 7 6		
513	10000 30000 40000 60000 100000	61 44 40 36 31	50 36 33 29 25	44 32 29 26 22	38 27 25 22 19	31 22 20 18 16	27 19 18 16 15	25 18 16 15 14	23 17 16 15 14	22 16 15 14 13	21 15 14 13 12	21 15 14 13 12	20 15 14 13 12	14 14 13 12 11	19 13 12 11 11	18 13 12 10 10	18 13 12 10 9	17 12 11 10 9	17 12 11 10 8					
515	10000 30000 40000 60000 100000	67 48 44 39 33	54 39 36 32 27	48 34 32 27 24	41 30 27 22 20	33 24 21 18 17	30 21 20 18 16	27 18 17 16 15	25 17 16 15 14	24 17 16 15 14	23 17 16 15 14	23 16 15 14 13	22 16 15 14 13	15 15 14 13 13	20 15 14 13 12	20 14 13 12 11	19 14 13 12 11	19 14 13 12 11						
516	10000 30000 40000 60000 100000	67 48 44 39 33	54 39 36 32 27	48 34 32 27 24	41 30 27 22 20	33 24 21 18 17	30 21 20 18 16	27 18 17 16 15	25 17 16 15 14	24 17 16 15 14	23 17 16 15 14	23 16 15 14 13	22 16 15 14 13	15 15 14 13 13	20 15 14 13 12	20 14 13 12 11	19 14 13 12 11	19 14 13 12 11						

Use the labyrinth (S) seal for applications to the right of the vertical line.

For applications in the Dark shaded areas, the maximum load for the specific speed is shown. The load does not correspond to the L<sub>10</sub> shown. Applications in the Light shaded areas may require high temperature lubrication. Please consult DODGE Engineering.

Verwenden Sie die Labyrinth (S) Dichtung bei Anwendungen rechts neben der dicken vertikalen Linie

Bei Anwendungen in den dunkelgrauen Feldern ist die maximale Belastbarkeit angegeben. Die Belastung steht in keiner Beziehung zur L<sub>10</sub> Lebensdauer. Anwendungen in den hellgrauen Feldern erfordern eine Hochtemperaturschmierung. Bitte konsultieren Sie DODGE Spezialisten

Utilisez le joint à labyrinthe (S) pour les applications situées à droite de la ligne verticale.

Pour les applications situées dans les zones foncées, la charge maximale pour la vitesse spécifique est indiquée. La charge ne correspond pas à la durée L<sub>10</sub> affichée. Les applications situées dans les zones claires peuvent nécessiter une lubrification à haute température. Veuillez contacter le service technique de DODGE.

Use the junta laberíntica (S) para aplicaciones a la derecha de la línea vertical.

Se muestra la carga máxima para la velocidad específica en aplicaciones de las áreas sombreadas oscuras. La carga no se corresponde a la L<sub>10</sub> mostrada. Las aplicaciones de las áreas sombreadas claras pueden requerir una lubricación a temperatura elevada. Por favor, consulte con los especialistas de DODGE.

Utilizzare la guarnizione a labirinto (S) per le operazioni a destra della linea verticale.

Per le operazioni nelle aree ombreggiate in colore scuro, viene indicato il carico massimo per la velocità specifica. Il carico non corrisponde al L<sub>10</sub> mostrato. Le operazioni nell'area ombreggiata in colore chiaro potrebbero richiedere una lubrificazione ad alta temperatura. Consultare DODGE Engineering.

# ISN EASY SELECTION / EINFACHE ISN AUSWAHLTABELLEN / SÉLECTION FACILE ISN / DATOS TÉCNICOS ISN / TABELLE DI SELEZIONE SEMPLICI ISN

Housing Gehäuse Palier Soporte Sopportii	L <sub>10</sub> Life Hours Lebensdauer Durée de vie en heures L <sub>10</sub> Vida útil L <sub>10</sub> en horas Durata di vita in ore L <sub>10</sub>	Allowable Equivalent Radial Load Rating (kN) at Various RPM Zulässige äquivalente Radialbelastung (kN) bei verschiedenen RPM Charge radiale équivalente autorisée (kN) à différentes vitesses de rotation Carga radial equivalente permitida (kN) a diversas RPM Capacità di carico radiale equivalente consentita (kN) a vari numeri di giri al minuto																					
		50	100	150	250	500	750	1000	1300	1500	1700	1800	2000	2200	2600	2750	3000	3400	3800	4500	5300	5600	6000
		67	54	48	41	33	30	27	25	24	23	23	22	15	20	20	19	19					
517	10000	67	54	48	41	33	30	27	25	24	23	23	22	15	20	20	19	19					
	30000	48	39	34	30	24	21	20	18	17	17	16	16	15	15	14	14	14					
	40000	44	36	32	27	22	20	18	17	16	15	15	15	14	13	13	13	12					
	60000	39	32	28	24	20	17	16	15	14	14	13	13	13	12	12	11	11					
	100000	33	27	24	21	17	15	14	13	12	12	11	11	11	10	10	10	9					
518	10000	105	85	76	65	53	47	43	40	38	37	26	35	34	32								
	30000	76	61	54	47	38	34	31	28	27	26	26	25	24	23								
	40000	69	56	50	43	35	31	28	26	25	24	24	23	22	21								
	60000	61	50	44	38	31	27	25	23	22	21	21	20	20	19								
	100000	53	43	38	33	26	23	21	20	19	18	18	17	17	16								
519	10000	105	85	76	65	53	47	43	40	38	37	26	35	34	32								
	30000	76	61	54	47	38	34	31	28	27	26	26	25	24	23								
	40000	69	56	50	43	35	31	28	26	25	24	24	23	22	21								
	60000	61	50	44	38	31	27	25	23	22	21	21	20	20	19								
	100000	53	43	38	33	26	23	21	20	19	18	18	17	17	16								
520	10000	133	108	96	82	67	59	54	50	35	46	45	44	43									
	30000	96	78	69	59	48	43	39	36	35	33	33	32	31									
	40000	88	71	63	54	44	39	36	33	32	31	30	29	28									
	60000	78	63	56	48	39	35	32	29	28	27	27	26	25									
	100000	67	54	48	41	33	30	27	25	24	23	23	22	21									
522	10000	133	108	96	82	67	59	54	50	35	46	45	44	43									
	30000	96	78	69	59	48	43	39	36	35	33	33	32	31									
	40000	88	71	63	54	44	39	36	33	32	31	30	29	28									
	60000	78	63	56	48	39	35	32	29	28	27	27	26	25									
	100000	67	54	48	41	33	30	27	25	24	23	23	22	21									
524	10000	167	135	120	103	84	74	68	45	60	58	57	55										
	30000	120	97	86	74	60	53	49	45	43	42	41	40										
	40000	110	89	79	68	55	49	45	41	40	38	38	36										
	60000	97	79	70	60	49	43	40	37	35	34	33	32										
	100000	84	68	60	52	42	37	34	31	30	29	29	28										
526	10000	234	190	168	144	117	104	69	88	84	81	80											
	30000	168	137	121	104	84	75	69	63	61	59	58											
	40000	154	125	111	95	77	69	63	58	56	54	53											
	60000	137	111	98	84	69	61	56	52	49	48	47											
	100000	117	95	84	72	59	52	48	44	42	41	40											
528	10000	234	190	168	144	117	104	69	88	84	81	80											
	30000	168	137	121	104	84	75	69	63	61	59	58											
	40000	154	125	111	95	77	69	63	58	56	54	53											
	60000	137	111	98	84	69	61	56	52	49	48	47											
	100000	117	95	84	72	59	52	48	44	42	41	40											

Use the labyrinth (S) seal for applications to the right of the vertical line.

For applications in the Dark shaded areas, the maximum load for the specific speed is shown. The load does not correspond to the L<sub>10</sub> shown.

Applications in the Light shaded areas may require high temperature lubrication. Please consult DODGE Engineering.

Verwenden Sie die Labyrinth (S) Dichtung bei Anwendungen rechts neben der dicken vertikalen Linie

Bei Anwendungen in den dunkelgrauen Feldern ist die maximale Belastbarkeit angegeben. Die Belastung steht in keiner Beziehung zur L<sub>10</sub> Lebensdauer

Anwendungen in den hellgrauen Feldern erfordern eine Hochtemperaturschmierung. Bitte konsultieren Sie DODGE Spezialisten

Utilisez le joint à labyrinthe (S) pour les applications situées à droite de la ligne verticale.

Pour les applications situées dans les zones foncées, la charge maximale pour la vitesse spécifique est indiquée. La charge ne correspond pas à la durée L<sub>10</sub> affichée.

Les applications situées dans les zones claires peuvent nécessiter une lubrification à haute température. Veuillez contacter le service technique de DODGE.

Use the junta laberintica (S) para aplicaciones a la derecha de la línea vertical.

Se muestra la carga máxima para la velocidad específica en aplicaciones de las áreas sombreadas oscuras. La carga no se corresponde a la L<sub>10</sub> mostrada.

Las aplicaciones de las áreas sombreadas claras pueden requerir una lubricación a temperatura elevada. Por favor, consulte con los especialistas de DODGE.

Utilizzare la guarnizione a labirinto (S) per le operazioni a destra della linea verticale.

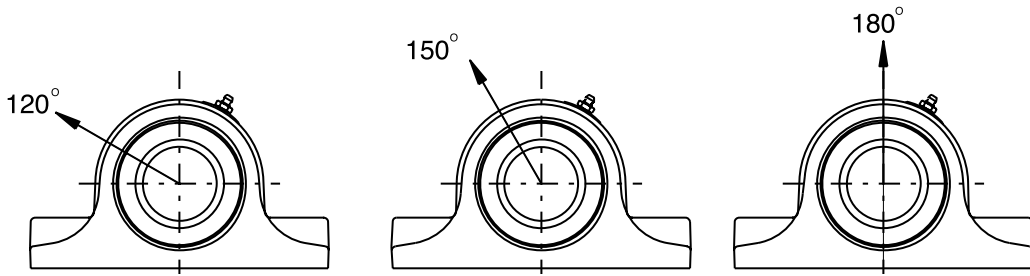
Per le operazioni nelle aree ombreggiate in colore scuro, viene indicato il carico massimo per la velocità specifica. Il carico non corrisponde a L<sub>10</sub> mostrato.

Le operazioni nell'area ombreggiata in colore chiaro potrebbero richiedere una lubrificazione ad alta temperatura. Consultare DODGE Engineering.

Housing Gehäuse Palier Soporte Sopporti	Bearings Lager Roulements Rodamientos Cuscinetti	Maximum Allowable Adapter Thrust Maximum Zulässig Adapter Axialdruck Poussée d'adaptateur maximale autorisée Propulsión máxima permitida adaptador Spinta massima dell'adattatore consentita kN	Basic load ratings Tragzahlen Capacités de charge de base Capacidad de carga Capacità di carico kN		Factors Berechnungsfaktoren Coefficients de calcul Coeficientes de cálculo Coefficienti di calcolo						Max. RPM Max. Drehzahl Vitesse de rotation max. r.p.m. máx. Giri mass.		Maximum Expansion Maximale Ausdehnung Expansion maximale Expansión máxima Espansione massima
			dyn. dyn. dinám. din.	stat. stat. estát. stat.	$F_a$ $F_r \leq e$		$F_a$ $F_r > e$				Trident Trident Tridente Tridente	Labyrinth Labyrinth Labirintica Labirinto	
			C	C0	e	Y0	X1	Y1	X2	Y2			
507 508	22208	2,7	93	94	0,28	2,35	1,0	2,4	0,67	3,6	3975	6000	3,18
509	22209	3,1	93	105	0,26	2,56	1,0	2,6	0,67	3,9	3725	5600	3,18
510 511	22210	3,4	98	118	0,24	2,75	1,0	2,8	0,67	4,2	3520	5300	6,35
512	22211	4,1	120	145	0,23	2,86	1,0	2,9	0,67	4,3	3000	4500	6,35
513	22213	6,0	169	216	0,24	2,75	1,0	2,8	0,67	4,2	2400	3800	6,35
515 516 517	22215	7,0	185	236	0,22	3,03	1,0	3,1	0,67	4,6	2250	3400	6,35
518 519	22218	10,8	285	363	0,23	2,83	1,0	2,9	0,67	4,3	1825	2600	6,35
520 522	22220	13,8	369	463	0,24	2,78	1,0	2,8	0,67	4,2	1530	2200	7,94
524	22222	17,5	463	587	0,25	2,65	1,0	2,7	0,67	4,0	1325	2000	9,53
526 528	22226	25,0	650	872	0,26	2,56	1,0	2,6	0,67	4,0	1175	1800	9,53

Refer to pages B10-1 and B10-2 for information on bearing calculations, including  $L_{10}$  life and loads  
Auf den Seiten B10-1 und B10-2 befindet sich Information für Lagerberechnung, einschließlich Lebensdauer und Belastungen  
Reportez-vous aux pages B10-1 et B10-2 pour obtenir des informations sur les calculs des roulements, et notamment de la durée de vie  $L_{10}$  et des charges  
Vaya a las páginas B10-1 y B10-2 para información sobre los cálculos de rodamientos, inclusive vida útil  $L_{10}$  y cargas  
Per informazioni sui calcoli del cuscinetto, fare riferimento alle pagine B10-1 e B10-2, durata di vita  $L_{10}$  e carichi inclusi

**ISN CAPLOAD / ISN - GEHÄUSEBELASTUNGEN / CARACTERISTIQUES  
TECHNIQUES ISN / CARGAS SOPORTES ISN / CARICHI DELLA  
COPERTURA ISN**



Housing Gehäuse Palier Soporte Sopporti	Maximum Recommended Housing Cap Loads (kN) Max. Zulässige Gehäusebelastung Charges de palier maximales autorisées (kN) Carga máxima recomendada soportes Carichi massimi consentiti della copertura dell'alloggiamento (kN)		
	120°	150°	180°
507			
508	9.4	11.7	13.8
509			
510	10.6	13.3	15.6
511	13.9	17.4	20.5
512	14.8	18.5	21.8
513			
515	14.8	18.5	21.8
516			
517	19.7	24.6	28.9
518			
519	20.6	25.7	30.2
520			
522	33.4	41.6	48.9
524	44	54.8	64.5
526			
528	59.6	74.5	87.6



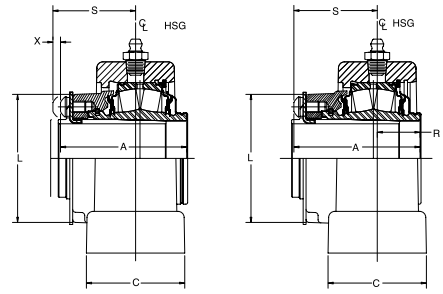
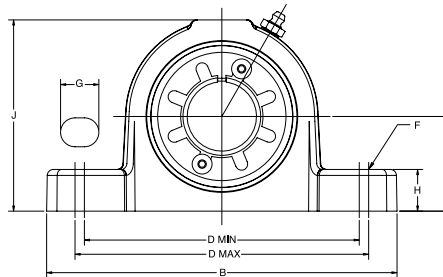


## ISN PLUMMER BLOCKS WITH TRIDENT SEALS / ISN STEHLAGER MIT TRIDENT DICHTUNGEN / PALIERS A SEMELLE COMPLETS ISN AVEC JOINTS EN TRIDENT/ SOPORTES DE PIE CON JUNTAS TRIDENTE / CUSCINETTI DI SUPPORTO ISN CON GUARNIZIONI TRIDENTE

		Fixed bearing Festlager Roulement fixe Rodamiento fijo Cuscinetto fisso			Expansion bearing Loslager Roulement de dilatation Rodamiento libre Cuscinetto libero				
Series	Ø Shaft	Part No.	Description	Part No.	Description	Hsg / Insert Pt #	Description	Sleeve Pt #	Description
Serie	Ø Welle	Réf. num.	Beschreibung	Réf. pièce	Beschreibung	Gehäuse-/	Beschreibung	Hülsenenteil-Nr	Beschreibung
Série	Ø Arbre	Núm.	Désignation	Núm.	Désignation	Einsatzteil-Nr	Désignation	Manchon n°	Désignation
Serie	Ø Eje	pieza	Descripción	pieza	Descripción	Palier/Élément encas-	Descripción	Manguitos #	Descripción
Serie	Ø Albero	Codice	Descrizione	Codice	Descrizione	tré de roulement n°	Descrizione	Bussole #	Descrizione
						sopporto/rodamien.#			
						sopporto/cuscineti #			
	3 0 mm	<b>071000</b>	P2B-ISN 507-030MFR	<b>071017</b>	P2B-ISN 507-030MLR	<b>071983</b>	ISN 507-22208 FR	<b>744975</b>	ADPTR-IP-22208-30M
	1-1/8	<b>747900</b>	P2B-ISN 507-102 FR	<b>747904</b>	P2B-ISN 507-102 LR	<b>071983</b>	ISN 507-22208 FR	<b>069286</b>	ADPTR-IP-22208-102
	1-3/16	<b>747901</b>	P2B-ISN 507-103 FR	<b>747905</b>	P2B-ISN 507-103 LR	<b>071983</b>	ISN 507-22208 FR	<b>069287</b>	ADPTR-IP-22208-103
	3 5 mm	<b>071001</b>	P2B-ISN 508-035MFR	<b>071018</b>	P2B-ISN 508-035MLR	<b>071984</b>	ISN 508-22208 FR	<b>744976</b>	ADPTR-IP-22208-35M
	1-1/4	<b>747908</b>	P2B-ISN 508-104 FR	<b>747912</b>	P2B-ISN 508-104 LR	<b>071984</b>	ISN 508-22208 FR	<b>069288</b>	ADPTR-IP-22208-104
	1-3/8	<b>747909</b>	P2B-ISN 508-106 FR	<b>747913</b>	P2B-ISN 508-106 LR	<b>071984</b>	ISN 508-22208 FR	<b>069289</b>	ADPTR-IP-22208-106
	4 0 mm	<b>071002</b>	P2B-ISN 509-040MFR	<b>071019</b>	P2B-ISN 509-040MLR	<b>071985</b>	ISN 509-22209 FR	<b>744977</b>	ADPTR-IP-22209-40M
	1-7/16	<b>747916</b>	P2B-ISN 509-107 FR	<b>747920</b>	P2B-ISN 509-107 LR	<b>071985</b>	ISN 509-22209 FR	<b>064153</b>	ADPTR-IP-22209-107
	1-1/2	<b>747917</b>	P2B-ISN 509-108 FR	<b>747921</b>	P2B-ISN 509-108 LR	<b>071985</b>	ISN 509-22209 FR	<b>064154</b>	ADPTR-IP-22209-108
	4 5 mm	<b>071003</b>	P2B-ISN 510-045MFR	<b>071020</b>	P2B-ISN 510-045MLR	<b>071986</b>	ISN 510-22210 FR	<b>744978</b>	ADPTR-IP-22210-45M
	1-11/16	<b>747924</b>	P2B-ISN 510-111 FR	<b>747928</b>	P2B-ISN 510-111 LR	<b>071986</b>	ISN 510-22210 FR	<b>064155</b>	ADPTR-IP-22210-111
	1-3/4	<b>747925</b>	P2B-ISN 510-112 FR	<b>747929</b>	P2B-ISN 510-112 LR	<b>071986</b>	ISN 510-22210 FR	<b>064156</b>	ADPTR-IP-22210-112
	5 0 mm	<b>071004</b>	P2B-ISN 511-050MFR	<b>071021</b>	P2B-ISN 511-050MLR	<b>071987</b>	ISN 511-22210 FR	<b>744979</b>	ADPTR-IP-22210-50M
	1-15/16	<b>747932</b>	P2B-ISN 511-115 FR	<b>747936</b>	P2B-ISN 511-115 LR	<b>071987</b>	ISN 511-22210 FR	<b>069296</b>	ADPTR-IP-22210-115
	2	<b>747933</b>	P2B-ISN 511-200 FR	<b>747937</b>	P2B-ISN 511-200 LR	<b>071987</b>	ISN 511-22210 FR	<b>069297</b>	ADPTR-IP-22210-200
	55 mm	<b>071005</b>	P2B-ISN 512-055MFR	<b>071022</b>	P2B-ISN 512-055MLR	<b>071988</b>	ISN 512-22211 FR	<b>744980</b>	ADPTR-IP-22211-055M
	2-1/8	<b>748012</b>	P2B-ISN 512-202 FR	<b>748013</b>	P2B-ISN 512-202 LR	<b>071988</b>	ISN 512-22211 FR	<b>064157</b>	ADPTR-IP-22211-202
	60 mm	<b>071006</b>	P2B-ISN 513-060MFR	<b>071023</b>	P2B-ISN 513-060MLR	<b>071989</b>	ISN 513-22213 FR	<b>744981</b>	ADPTR-IP-22213-60M
	2-3/16	<b>747940</b>	P2B-ISN 513-203 FR	<b>747944</b>	P2B-ISN 513-203 LR	<b>071989</b>	ISN 513-22213 FR	<b>064070</b>	ADPTR-IP-22213-203
	2-1/4	<b>747941</b>	P2B-ISN 513-204 FR	<b>747945</b>	P2B-ISN 513-204 LR	<b>071989</b>	ISN 513-22213 FR	<b>064071</b>	ADPTR-IP-22213-204
	6 5 mm	<b>071007</b>	P2B-ISN 515-065MFR	<b>071024</b>	P2B-ISN 515-065MLR	<b>071990</b>	ISN 515-22215 FR	<b>744982</b>	ADPTR-IP-22215-65M
	2-7/16	<b>747948</b>	P2B-ISN 515-207 FR	<b>747952</b>	P2B-ISN 515-207 LR	<b>071990</b>	ISN 515-22215 FR	<b>064072</b>	ADPTR-IP-22215-207
	2-1/2	<b>747949</b>	P2B-ISN 515-208 FR	<b>747953</b>	P2B-ISN 515-208 LR	<b>071990</b>	ISN 515-22215 FR	<b>064073</b>	ADPTR-IP-22215-208
	7 0 mm	<b>071008</b>	P2B-ISN 516-070MFR	<b>071025</b>	P2B-ISN 516-070MLR	<b>071991</b>	ISN 516/517-22215 FR	<b>744983</b>	ADPTR-IP-22215-70M
	2-11/16	<b>747956</b>	P2B-ISN 516-211 FR	<b>747960</b>	P2B-ISN 516-211 LR	<b>071991</b>	ISN 516/517-22215 FR	<b>069303</b>	ADPTR-IP-22215-211
	2-3/4	<b>747957</b>	P2B-ISN 516-212 FR	<b>747961</b>	P2B-ISN 516-212 LR	<b>071991</b>	ISN 516/517-22215 FR	<b>069304</b>	ADPTR-IP-22215-212
	7 5 mm	<b>071009</b>	P2B-ISN 517-075MFR	<b>071026</b>	P2B-ISN 517-075MLR	<b>071991</b>	ISN 516/517-22215 FR	<b>744984</b>	ADPTR-IP-22215-75MM
	2-15/16	<b>747964</b>	P2B-ISN 517-215 FR	<b>747968</b>	P2B-ISN 517-215 LR	<b>071991</b>	ISN 516/517-22215 FR	<b>069305</b>	ADPTR-IP-22215-215
	3	<b>747965</b>	P2B-ISN 517-300 FR	<b>747969</b>	P2B-ISN 517-300 LR	<b>071991</b>	ISN 516/517-22215 FR	<b>069306</b>	ADPTR-IP-22215-300
	8 0 mm	<b>071010</b>	P2B-ISN 518-080MFR	<b>071027</b>	P2B-ISN 518-080MLR	<b>071992</b>	ISN 518-22218 FR	<b>744985</b>	ADPTR-IP-22218-80M
	3-3/16	<b>747972</b>	P2B-ISN 518-303 FR	<b>747976</b>	P2B-ISN 518-303 LR	<b>071992</b>	ISN 518-22218 FR	<b>069307</b>	ADPTR-IP-22218-303
	3-1/4	<b>747973</b>	P2B-ISN 518-304 FR	<b>747977</b>	P2B-ISN 518-304 LR	<b>071992</b>	ISN 518-22218 FR	<b>069308</b>	ADPTR-IP-304
	85 mm	<b>071011</b>	P2B-ISN 519-085MFR	<b>071028</b>	P2B-ISN 519-085MLR	<b>071993</b>	ISN 519-22218 FR	<b>744986</b>	ADPTR-IP-22218-85M
	90 mm	<b>071012</b>	P2B-ISN 520-090MFR	<b>071029</b>	P2B-ISN 520-090MLR	<b>071994</b>	ISN 520-22220 FR	<b>744987</b>	ADPTR-IP-22220-090MM
	3-7/16	<b>747980</b>	P2B-ISN 520-307 FR	<b>747984</b>	P2B-ISN 520-307 LR	<b>071994</b>	ISN 520-22220 FR	<b>064074</b>	ADPTR-IP-22220-307
	3-1/2	<b>747981</b>	P2B-ISN 520-308 FR	<b>747985</b>	P2B-ISN 520-308 LR	<b>071994</b>	ISN 520-22220 FR	<b>064075</b>	ADPTR-IP-22220-308
	10 0 mm	<b>071013</b>	P2B-ISN 522-100MFR	<b>071030</b>	P2B-ISN 522-100MLR	<b>071995</b>	ISN 522-22220 FR	<b>744988</b>	ADPTR-IP-22220-100MM
	3-15/16	<b>747988</b>	P2B-ISN 522-315 FR	<b>747992</b>	P2B-ISN 522-315 LR	<b>071995</b>	ISN 522-22220 FR	<b>069312</b>	ADPTR-IP-22220-315
	4	<b>747989</b>	P2B-ISN 522-400 FR	<b>747993</b>	P2B-ISN 522-400 LR	<b>071995</b>	ISN 522-22220 FR	<b>069313</b>	ADPTR-IP-22220-400
	524	<b>071014</b>	P2B-ISN 524-110MFR	<b>071031</b>	P2B-ISN 524-110MLR	<b>071996</b>	ISN 524-22222 FR	<b>744989</b>	ADPTR-IP-22222-110MM
	115 mm	<b>071015</b>	P2B-ISN 526-115MFR	<b>071032</b>	P2B-ISN 526-115MLR	<b>071997</b>	ISN 526-22226 FR	<b>744990</b>	ADPTR-IP-22226-115MM
	4-7/16	<b>747996</b>	P2B-ISN 526-407 FR	<b>748000</b>	P2B-ISN 526-407 LR	<b>071997</b>	ISN 526-22226 FR	<b>064076</b>	ADPTR-IP-22226-407
	4-1/2	<b>747997</b>	P2B-ISN 526-408 FR	<b>748001</b>	P2B-ISN 526-408 LR	<b>071997</b>	ISN 526-22226 FR	<b>064077</b>	ADPTR-IP-22226-408
	12 5 mm	<b>071016</b>	P2B-ISN 528-125MFR	<b>071033</b>	P2B-ISN 528-125MLR	<b>071998</b>	ISN 528-22226 FR	<b>744991</b>	ADPTR-IP-22226-125MM
	4-15/16	<b>748004</b>	P2B-ISN 528-415 FR	<b>748008</b>	P2B-ISN 528-415 LR	<b>071998</b>	ISN 528-22226 FR	<b>069316</b>	ADPTR-IP-22226-415
	5	<b>748005</b>	P2B-ISN 528-500 FR	<b>748009</b>	P2B-ISN 528-500 LR	<b>071998</b>	ISN 528-22226 FR	<b>069317</b>	ADPTR-IP-22226-500

F = Non-Expansion, L = Expansion, R = Trident Rubbing Seal; S = Labyrinth Seal / F = Festlager, L = Loslager, R = Trident Kontakt Dichtung, S = Labyrinth Dichtung / F = Sans dilatation, L = Dilatation, R = Joint de contact en forme de trident; S = Joint à labyrinthe / F = Rodamiento fijo; L = Rodamiento libre; R = Junta de goma tridente; S = Junta laberintica / F = non espansione, L = espansione, R = guarnizione di attrito tridente; S = guarnizione a labirinto

# ISN DIMENSIONS / ISN-STEHLAGERABMESSUNGEN / DIMENSIONS ISN / MEDIDAS ISN / DIMENSIONI ISN



EXPANSION

NON-EXPANSION

**NOTE:** All sizes use a 1/8.28 NPT hydraulic grease fitting

**HINWEIS:** Alle Größen verfü-  
gen über einen 1/8.2-NPT-  
Hydraulik-Schmiernippel

**REMARQUE :** Toutes les  
tailles utilisent un raccord  
de graissage hydraulique  
1/8.28 NPT

**NOTA:** todos los tamaños  
usan una boquilla de  
lubricación hidráulica  
1/8.28 NPT

**NOTA:** tutte le misure  
utilizzano un raccordo  
filettato idraulico 1/8.28 NPT

Series Serie Série Serie Serie	SHAFT SIZE mm Wellengröße Taille de l'arbre Diámetro del eje Diámetro dell'albero	A	B	C	D		F BOLT DIA BOLZEN DURCHMESSER DIAMÈTRE DE BOULON DIÀM. PERNO DIAM. BULLONE	G	H	J	L	M	R	S	X TOTAL EXPANSION GESAMTAUS- DENHNUNG- SWEG DILATATION TOTALE EXPANSIÓN TOTAL ESPANSIONE TOTALE
					MIN MIN MÍN MIN	MAX MAX MÁX MAX									
507	30	66.7	184.9	52.0	145.0	155.0	M12	20.0	22.0	100.9	67.6	50.0	22.6	44.1	4.0
508	35	66.7	205.9	60.2	150.0	174.6	M12	27.3	25.0	110.8	67.6	60.0	22.6	44.1	4.0
509	40	71.4	206.3	60.2	155.0	174.6	M12	24.8	25.0	114.0	74.7	60.0	20.6	50.8	6.5
510	45	72.6	204.9	60.2	160.0	175.0	M12	22.5	25.0	113.8	81.0	60.0	21.1	51.4	6.5
511	50	72.6	253.9	70.2	190.0	215.9	M16	31.0	28.0	124.5	81.0	70.0	21.1	51.4	6.5
512	55	77.0	253.9	69.9	190.0	216.0	M16	31.0	30.0	130.3	87.1	70.0	23.1	54.2	7.0
513	60	86.9	274.9	80.2	205.0	235.0	M16	33.0	30.0	152.4	96.5	80.0	27.1	59.7	7.0
515	65	88.9	280.1	80.1	215.0	236.0	M16	28.5	30.0	156.0	106.7	80.0	26.9	61.7	7.0
516	70														
517	75	88.9	315.9	90.2	244.5	268.3	M20	34.1	32.0	176.0	106.7	95.0	26.9	61.7	7.0
518	80	106.0	345.3	100.3	270.0	293.7	M20	34.0	35.0	196.7	124.7	100.0	34.5	71.4	7.0
519	85	106.0	345.0	100.2	264.2	296.1	M20	37.9	35.0	205.2	124.7	112.0	34.5	71.4	7.0
520	90	120.0	379.8	110.2	292.8	327.0	M24	43.1	40.0	218.3	138.7	112.0	37.2	82.3	8.0
522	100	120.0	410.0	120.0	314.4	356.0	M24	46.8	45.0	239.0	138.7	125.0	37.2	82.3	8.0
524	110	133.0	410.0	120.0	314.5	356.0	M24	46.8	45.0	260.7	161.3	140.0	44.4	88.4	10.0
526	115	152.0	444.8	130.0	359.6	387.0	M24	41.7	50.0	292.8	191.8	150.0	48.6	103.2	10.0
528	125	152.0	500.0	150.2	400.0	427.0	M30	48.5	50.0	290.4	191.8	150.0	48.6	103.2	10.0



**ISN PLUMMER BLOCKS WITH LABYRINTH SEALS / ISN STEHLAGER MIT LABRINTH DICHTUNGEN / PALIERS A SEMELLE COMPLETS ISN AVEC JOINTS A LABYRINTHE / SOPORTES DE PIE ISN CON JUNTAS LABERÍNTICAS / CUSCINETTI DI SUPPORTO ISN CON GUARNIZIONI A LABIRINTO**

ISN

SN Series

HFO

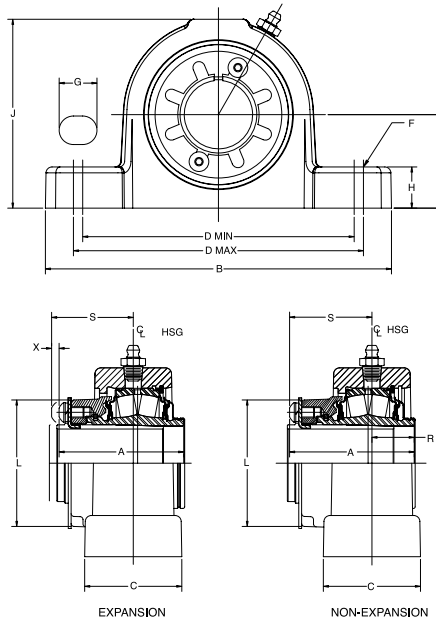
Bearings and Sleeves

SLEEVOIL

**30 Through 125mm, 2-BOLT  
30 Bis 125mm, 2 BOLZEN  
30 Bis 125mm, 2 BOLZEN  
30 dans 125 mm, 2 BOULONS  
30 a 125 mm, 2 TALADROS  
da 30 a 125mm, a 2 BULLONI**

Series Serie Série Serie Serie	Ø Shaft Ø Welle Ø Arbre Ø Eje Ø Albero	Fixed bearing Festlager Roulement fixe Rodamiento fijo Cuscinetto fisso		Expansion bearing Loslager Roulement de dilatation Rodamiento libre Cuscinetto libero	
		Part No. Teilenr. Réf. pièce Núm. pieza Codice	Description Beschreibung Désignation Descripción Descrizione	Part No. Teilenr. Réf. pièce Núm. pieza Codice	Description Beschreibung Désignation Descripción Descrizione
507	30	<b>071034</b>	P2B-ISN 507-030MFS	<b>071051</b>	P2B-ISN 507-030MLS
508	35	<b>071035</b>	P2B-ISN 508-035MFS	<b>071052</b>	P2B-ISN 508-035MLS
509	40	<b>071036</b>	P2B-ISN 509-040MFS	<b>071053</b>	P2B-ISN 509-040MLS
510	45	<b>071037</b>	P2B-ISN 510-045MFS	<b>071054</b>	P2B-ISN 510-045MLS
511	50	<b>071038</b>	P2B-ISN 511-050MFS	<b>071055</b>	P2B-ISN 511-050MLS
512	55	<b>071039</b>	P2B-ISN 512-055MFS	<b>071056</b>	P2B-ISN 512-055MLS
513	60	<b>071040</b>	P2B-ISN 513-060MFS	<b>071057</b>	P2B-ISN 513-060MLS
515	65	<b>071041</b>	P2B-ISN 515-065MFS	<b>071058</b>	P2B-ISN 515-065MLS
516	70	<b>071042</b>	P2B-ISN 516-070MFS	<b>071059</b>	P2B-ISN 516-070MLS
517	75	<b>071043</b>	P2B-ISN 517-075MFS	<b>071060</b>	P2B-ISN 517-075MLS
518	80	<b>071044</b>	P2B-ISN 518-080MFS	<b>071061</b>	P2B-ISN 518-080MLS
519	85	<b>071045</b>	P2B-ISN 518-085MFS	<b>071062</b>	P2B-ISN 518-085MLS
520	90	<b>071046</b>	P2B-ISN 520-090MFS	<b>071063</b>	P2B-ISN 520-090MLS
522	100	<b>071047</b>	P2B-ISN 522-100MFS	<b>071064</b>	P2B-ISN 522-100MLS
524	110	<b>071048</b>	P2B-ISN 524-110MFS	<b>071065</b>	P2B-ISN 524-110MLS
526	115	<b>071049</b>	P2B-ISN 526-115MFS	<b>071066</b>	P2B-ISN 526-115MLS
528	125	<b>071050</b>	P2B-ISN 528-125MFS	<b>071067</b>	P2B-ISN 528-125MLS

# ISN PLUMMER BLOCKS DIMENSIONS / ISN-STEHLAGERABMESSUNGEN / DIMENSIONS DES PALIERS A SEMELLE COMPLETS ISN / MEDIDAS SOPORTES DE PIE ISN / DIMENSIONI CUSCINETTI DI SUPPORTO ISN



**NOTE:** All sizes use a 1/8-28 NPT hydraulic grease fitting

**HINWEIS:** Alle Größen verfügen über einen 1/8.2-NPT-Hydraulik-Schmiernippel

**REMARQUE :** Toutes les tailles utilisent un embout de graissage hydraulique 1/8-28 NPT

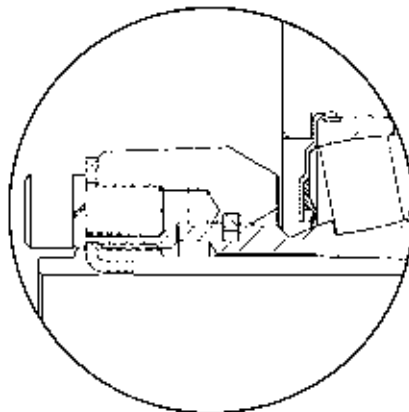
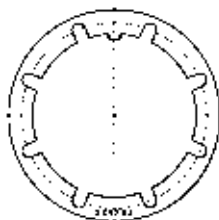
**NOTA:** todos los tamaños usan una boquilla de lubricación hidráulica 1/8.28 NPT

**NOTA:** tutte le misure utilizzano un raccordo filettato idraulico 1/8.28 NPT

Series Serie Série Serie Serie	SHAFT SIZE mm Wellengroße Taille de l'arbre Diámetro del eje Diametro dell'albero	A	B	C	D		F BOLT DIA BOLZEN DURCHMESSER DIAMÈTRE DE BOULON DIAM. PERNO DIAM. BULLONE	G	H	J	L	M	R	S	X TOTAL EXPANSION GESAMTAUS- DENNHUNGSWEG DILATATION TOTALE EXPANSIÓN TOTAL ESPANSIONE TOTALE
					MIN	MAX									
					MIN	MAX									
507	30	66.7	184.9	52.0	145.0	155.0	M12	20.0	22.0	100.9	67.6	50.0	22.6	44.1	4.0
508	35	66.7	205.9	60.2	150.0	174.6	M12	27.3	25.0	110.8	67.6	60.0	22.6	44.1	4.0
509	40	71.4	206.3	60.2	155.0	174.6	M12	24.8	25.0	114.0	74.7	60.0	20.6	50.8	6.5
510	45	72.6	204.9	60.2	160.0	175.0	M12	22.5	25.0	113.8	81.0	60.0	21.1	51.4	6.5
511	50	72.6	253.9	70.2	190.0	215.9	M16	31.0	28.0	124.5	81.0	70.0	21.1	51.4	6.5
512	55	77.0	253.9	69.9	190.0	216.0	M16	31.0	30.0	130.3	87.1	70.0	23.1	54.2	7.0
513	60	86.9	274.9	80.2	205.0	235.0	M16	33.0	30.0	152.4	96.5	80.0	27.1	59.7	7.0
515	65	88.9	280.1	80.1	215.0	236.0	M16	28.5	30.0	156.0	106.7	80.0	26.9	61.7	7.0
516	70	88.9	315.9	90.2	244.5	268.3	M20	34.1	32.0	176.0	106.7	95.0	26.9	61.7	7.0
517	75	88.9	315.9	90.2	244.5	268.3	M20	34.1	32.0	176.0	106.7	95.0	26.9	61.7	7.0
518	80	106.0	345.3	100.3	270.0	293.7	M20	34.0	35.0	196.7	124.7	100.0	34.5	71.4	7.0
519	85	106.0	345.0	100.2	264.2	296.1	M20	37.9	35.0	205.2	124.7	112.0	34.5	71.4	7.0
520	90	120.0	379.8	110.2	292.8	327.0	M24	43.1	40.0	218.3	138.7	112.0	37.2	82.3	8.0
522	100	120.0	410.0	120.0	314.4	356.0	M24	46.8	45.0	239.0	138.7	125.0	37.2	82.3	8.0
524	110	133.0	410.0	120.0	314.5	356.0	M24	46.8	45.0	260.7	161.3	140.0	44.4	88.4	10.0
526	115	152.0	444.8	130.0	359.6	387.0	M24	41.7	50.0	292.8	191.8	150.0	48.6	103.2	10.0
528	125	152.0	500.0	150.2	400.0	427.0	M30	48.5	50.0	290.4	191.8	150.0	48.6	103.2	10.0

## ISN LOCKPLATE KITS / ISN SICHERUNGSBLECH KIT / KITS DE PLAQUE DE BLOCAGE ISN / SOPORTES DE PIE ISN CON JUNTAS LABERÍNTICAS / KIT PIASTRA DI BLOCCAGGIO ISN

Size Größe Taille Tamaño Misura	Part No. Teilenr. Réf. Núm. pieza Codice
30	048937
35	048937
40	048938
45	018939
50	048939
55	048940
60	048929
65	048930
70	048930
75	048930
80	048931
85	048931
90	048932
100	048932
110	048933
115	048934
125	048934



### Kit consists of:

- 1 Lockplate
- 2 Socket head capscrews
- 2 Lockwashers

### Kit besteht aus

- 1 Sicherungsblech
- 2 Innensechskantschraube
- 2 Sicherungsringe

### Kit comprenant :

- 1 plaque de blocage
- 2 vis de pression à tête creuse
- 2 rondelles frein

### El kit se compone de:

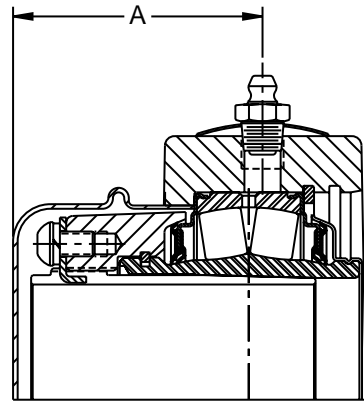
- 1 placa de cierre
- 2 tornillos de cabezal hexagonal
- 2 arandelas de cierre

### Il kit è composto da:

- 1 piastra di bloccaggio
- 2 viti per prese a incasso
- 2 rosette di sicurezza

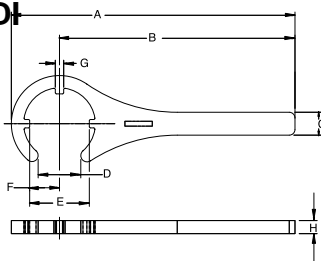
**ISN END COVER / ISN ABSCHLUSSDECKEL / COUVERCLE D'EXTREMITÉ  
ISN / TAPA DE CIERRE ISN / COPERCHIO TERMINALE ISN**

Housing Gehäuse Palier Soporte Sopporti	Part No. Teilnr. Réf. pièce Núm. pieza Codice	Description Beschreibung Désignation Descripción Descrizione	Dimensions in mm Abmessungen in mm Dimensiones en mm Misure in mm
507	<b>069960</b>	IPEC08	49.5
508	<b>069960</b>	IPEC08	49.5
509	<b>069961</b>	IPEC09	55.0
510	<b>069962</b>	IPEC10	58.3
511	<b>069962</b>	IPEC10	58.3
512	<b>069963</b>	IPEC11	61.7
513	<b>069964</b>	IPEC13	66.3
515	<b>069965</b>	IPEC15	70.0
516	<b>069965</b>	IPEC15	70.0
517	<b>069965</b>	IPEC15	70.0
518	<b>069966</b>	S2IPEC18	78.3
519	<b>069966</b>	S2IPEC18	78.3
520	<b>069967</b>	S2IPEC20	91.2
522	<b>069967</b>	S2IPEC20	91.2
524	<b>069968</b>	S2IPEC22	97.7
526	<b>069969</b>	S2IPEC26	111.4
528	<b>069969</b>	S2IPEC26	111.4



PILLOW BLOCK

**IMPERIAL SPANNER WRENCH / IMPERIAL MONTAGESCHLÜSSEL /  
TRICOISE IMPERIALE / LLAVE PARA TUERCAS CILÍNDRICAS IMPERIAL /  
CHIAVE INGLESE PER DADI**



Shaft Size Welle grösse Taille de l'arbre Diámetro eje Misura dell'albero		Part NO. Teilenr. Ref. Núm. pieza Codice	A	B	C	D	E	F	G	H
mm	Inch Inch Pouce Pulgadas Pollice									
30	1-1/8	<b>066629</b>	10.84	9.00	0.88	1.63	2.28	1.14	0.32	0.5
35	thru									
40	1-1/2									
45	1-5/8 thru 1-3/4	<b>066630</b>	11.04	9.00	0.88	1.88	2.48	1.24	0.32	0.5
50	1-7/8 thru 2	<b>066631</b>	11.20	9.00	0.88	2.13	2.72	1.36	0.32	0.5
55	2-3/16 2-1/4	<b>066632</b>	12.38	10.00	0.88	2.38	2.98	1.49	0.44	0.5
60	2-3/8 thru 2-1/2	<b>066633</b>	12.63	10.00	1.31	2.63	3.40	1.70	0.44	0.5
65	2-11/16 thru 3	<b>066634</b>	16.90	14.00	1.31	3.13	3.80	1.90	0.44	0.5
70										
75										
80	3-3/16	<b>066635</b>	17.39	14.00	1.31	3.63	4.36	2.18	0.44	0.5
85	thru									
90	3-1/2									
100	3-11/16 thru 4	<b>066636</b>	17.75	14.00	1.75	4.13	4.91	2.46	0.44	0.5
110	4-7/16	<b>066637</b>	20.36	16.00	1.75	4.63	5.68	2.84	0.44	0.5
115	4-1/2									
125	4-15/16 5	<b>066638</b>	25.17	20.00	2.00	5.13	6.88	3.44	0.44	0.5
	5-7/16	<b>066642</b>	27.82	22.00	2.00	5.63	8.05	4.03	0.69	0.5
	5-1/2	<b>066643</b>	28.75	22.00	2.00	6.13	9.13	4.57	0.75	0.5
	5-15/16									
	6									
	6-7/16 thru 7	<b>066644</b>	31.54	24.00	2.00	7.13	10.08	5.04	0.75	0.5

**SN SERIES**  
**SN SERIE**  
**SÉRIE SN**  
**SERIE SN**  
**SN SERIE**

Features/Benefits .....	B7- 2
Funktionen/Vorteile	
Caractéristiques/Avantages	
Características/Ventajas	
Caratteristiche/vantaggi	
Selection/Dimensions. ....	B7- 8
Auswahl/Abmessungen	
Sélection/Dimensions	
Selección/Medidas	
Selezione/dimensioni	
SNX .....	B7-12
SSND .....	B7-32
SNF 500 Plus .....	B7-50
SNX 30 .....	B7-58
SDX 3000, 3100 .....	B7-60
SDXD 3000, 3100 .....	B7-64



## SNX™

**HOUSINGS OF CAST IRON GG25**  
**GEHÄUSE AUS SPHAEROGUSS GG25**  
**PALIERI EN FONTE GG25**  
**SOPORTES DE HIERRO FUNDIDO**  
**ESFEROIDAL GG25**  
**SOPPORTI GHISA SFEROIDALE, GG25**

Pry slots: allow easy disassembly  
 Demontagenuten: erleichtern die Demontage  
 Encoches pour levier : facilite le démontage  
 Ranuras para desmontaje: facilitan el desmontaje  
 Scanature: per assistere nel smontaggio

Cast-in dimples  
 Ankörnungen  
 Pointages de fonderie  
 Agujeros de fundición  
 Fossette già presenti

Two drilled and tapped grease holes: 1 with grease fitting, 1 plugged  
 Zwei Gewindebohrungen: 1 mit Schmiernippel, 1 mit Verschlußschraube  
 Dos orificios roscados: 1 con lubricador, 1 con tapa  
 Due fori filettati: 1 con ingrassatore, 1 con tappo

4 cap bolts for all housing sizes: for eXtra strength  
 4 Deckelschrauben bei allen Gehäusegrößen: für höhere Belastbarkeit  
 4 vis de fixation pour toutes les tailles de paliers : pour plus de résistance  
 4 tornillos de tapa para todos los tamaños de soportes: permiten una mayor solidez  
 Tutti i sopporti hanno il coperchio con quattro bulloni per più alta capacità

Two drain holes: Oil lubrication: 1 for draining and 1 for either sight gauge or for grease escape hole in base  
 Zwei Ablassbohrungen: 1 für Ölablaß, 1 für Ölstandsanzeiger  
 Deux trous d'écoulement : 1 pour la vidange, 1 pour la jauge d'huile visuelle ou pour le trou d'écoulement de graisse de la base  
 Dos orificios: 1 para salida de aceite, 1 para indicador del nivel de aceite o para agujero de salida de aceite en la base  
 Due fori di scarico: 1 per scarico, 1 per la spia olio



Stronger feet for eXtra load capacity  
 Verstärkter Fuß für höhere Belastbarkeit  
 Semelle renforcée pour plus de capacité de charge  
 Pie reforzado para mayor capacidad de carga  
 Base forte per sopportare carichi più elevati

## SNX



Oil equalization passage: allows oil flow from side to side  
 Durchgang für Ölstandsausgleich: ermöglicht Ölfluß von einer Seite zur anderen

Orifice d'égalisation d'huile : permet de laisser passer le débit d'huile d'un côté à l'autre

Pasaje para equilibrar el nivel de aceite: facilita el flujo de aceite de un lado al otro

Foro per l'uguaglianza dell'olio da lato a lato

Standard SNX housings are suitable for either oil or grease lubrication

SNX Gehäuse sind geeignet für Fett- und Ölschmierung

Les roulements SN standard sont adaptés à la lubrification à l'huile ou à la graisse

Soportes SNX estándar son apropiados para lubricación de aceite o grasa

Sopporto SN con funzioni eXtra per uso con lubrificazione a olio

Seal options: Felt, V-Ring and LD Seals plus TS and TT Seals in the 500 Series

Dichtungsoptionen: Filz-, LD-, V-, TS-, TT-, Dichtungen für die 500 er Serie

Options d'étanchéité : feutre, segment d'étanchéité en V et joints LD ainsi que joints TS et TT de la série 500

Opciones de junta, fieltro, arandela V y juntas LS, TS y TT para la serie 500

Tipi di guarnizione: feltro, anello V, guarnizioni LD e guarnizioni TS e TT nella serie 50



Oil return slots: prevent leaking

Ölrücklaufschlitze: verhindern das Austreten von Öl

Rainure de retour d'huile: empêche les fuites

Ranuras para el retorno de aceite: impiden la fuga de aceite

Scalanature ritorno olio: evitano perdite d'olio



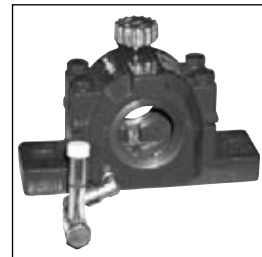
eXtra capacity oil sump: lowers operating temperature

eXtra Ölsumpf: senkt die Betriebstemperatur

Capacité supplémentaire du carter d'huile : diminue la température de fonctionnement

eXtra cárter de aceite: disminuye la temperatura de funcionamiento

eXtra volume d'olio: abbassa la temperatura di funzionamento



Oil sight gauge & breather kit available

Ölstandsanzeiger und Entlüftungsventil erhältlich

Jauge d'huile visuelle et kit de reniflard disponibles

Indicador del nivel de aceite y válvula de ventilación disponibles

Spia olio e aspiratore sono disponibili



Offset dowels and match mark: allows matching of cap to corresponding base

Versetzte Paßstifte und Kennzahlen: klare Zuweisung von OT zum UT

Fixations décalées et repère de montage : permet de faire correspondre le chapeau avec la base correspondante

Pasadores de ajuste e índices: facilitan el ajuste de la parte superior e inferior

Perni non centrati e codici di identificazione: permettono il montaggio senza mischiare

**SSND<sup>™</sup>**

**HOUSINGS OF SPHEROIDAL DUCTILE IRON GGG40**  
**GEHÄUSE AUS SPHAEROGUSS GGG40**  
**PALIERI EN FONTE DUCTILE SPHÉROÏDALE GGG40**  
**SOPORTES DE HIERRO FUNDIDO ESFEROIDAL GGG40**  
**SOPPORTI GHISA SFEROIDALE, GGG40**



SSND housings are made from spheroidal ductile iron (GGG40), and are suitable for heavy shock loads and low temperatures. Cheaper than cast steel (GS45), ductile has 90% of the tensile strength of cast steel, but 10% more elasticity.

Serves the 200, 500, 300 & 600 series housing styles from just one housing series.

SSND Gehäuse sind hergestellt aus Kugelgraphitguss (GGG40) und verwendbar für Anwendungen mit großen Stoßbelastungen und niedrigen Umgebungstemperaturen. GGG40 ist billiger als GS45 und besitzt 90% der Zugfestigkeit und ist 10% elastischer als GS45.

Les paliers SSND sont fabriqués à partir de fonte à graphite sphéroïdale (GGG40) et conviennent aux charges de choc lourdes et aux basses températures. Plus économique que l'acier moulé (GS45), la fonte ductile possède 90% de la résistance à la traction de l'acier moulé, mais 10% de plus d'élasticité.

Ils permettent une utilisation avec les styles de paliers des séries 200, 500, 300 & 600 à partir d'une seule série de paliers.

Los soportes SSND están hechos de hierro dúctil esferoidal (GGG40), y son idóneos para cargas de fuerte choque y bajas temperaturas. Más barato que el acero fundido (GS45), posee un 90% de la resistencia a la tracción del acero fundido, y un 10% más de elasticidad.

Idóneo para los estilos de soporte de la serie 200, 500, 300 y 600 de sólo una serie de soportes.

Gli alloggiamenti SSND sono fatti di ghisa sferoidale (GGG40) e sono adatti per carichi esposti a urti pesanti e basse temperature. Meno costosa dell'acciaio fuso (GS45), la ghisa sferoidale possiede il 90% della forza di trazione dell'acciaio fuso ma il 10% in più di elasticità.

E' utilizzato per gli alloggiamenti delle serie 200, 500, 300 & 600 partendo da un'unica serie di alloggiamenti.

Stronger feet for eXtra load capacity

Verstärkter Fuß für höhere Belastbarkeit

Semelle renforcée pour une capacité de charge supplémentaire

Soporte reforzado para mayor capacidad de carga

Base forte per supportare carichi più elevati

Pry slots: allow easy disassembly

Demontagenuten: erleichtern die Demontage

Encoches pour levier : permet un démontage facile

Ranuras para desmontaje: facilitan el desmontaje

Scalanature: per assistere nel smontaggio

Offset dowels and match mark: allows matching of cap to corresponding base

Versetzte Paßstifte und Kennzahlen: klare Zuweisung von OT zum UT

Fixations décalées et repère de montage : permet de faire correspondre le chapeau avec la base correspondante

Pasadores de ajuste e índices: facilitan el ajuste de la parte superior e inferior

Perni non centrati e codici di identificazione: permettono il montaggio senza mischiare

Two drilled and tapped grease holes: 1 with grease fitting, 1 plugged

Zwei Gewindebohrungen: 1 mit Schmiernippel, 1 mit Verschlusschraube

Dos orificios roscados: 1 con lubricador, 1 con tapa

Due fori filettati: 1 con ingrassatore, 1 con tappo

ONE housing - many seals

EIN Gehäuse - viele Dichtungen

UN palier - grand nombre de joints d'étanchéité

UN soporte - muchas juntas

UN sopporto - varietà di guarnizioni

## SNF PLUS / SNF PLUS / SNF PLUS / SNF PLUS / SNF PLUS

HOUSINGS  
 GEHÄUSE  
 PALIERS  
 SOPORTES  
 SOPPORTI



Split two lip radial seal

Geteilte Zweilippen-Radialdichtung

Joint à double lèvre en deux parties

Junta radial partida de dos labios

Guarnizione divisa a due labbra

Felt strip with V-ring seal

Filzstreifen mit V-Ring-Abdichtung

Bande de feutre avec segment  
 d'étanchéité en V

Junta de fieltro con anillo V

Guarnizione a strisce di feltro con V-Ring

2 grease holes: 1 with grease fitting, 1 with plug

2 Schmierlöcher: 1 mit Schmiernippel und 1 mit  
 Verschlusschraube

2 trous de graissage: 1 avec graisseur, 1 avec bouchon

2 agujeros de lubricación: 1 con engrasador, 1 con tapón

2 fori per il grasso: 1 con ingrassatore, 1 con tappo

Pry slots between cap and base: makes disassembly easier

- The SNF 500 Plus is shorter through bore than the SNX
- The SNF 500 Plus is available in a "Split-Sphere" version

Demontagenuten zwischen OT und UT: erleichtern die Demontage(nur SNF Plus)

- Die SNF sind schmaler als die SNX
- Die SNF sind in Kombination mit geteilten Pendelrollenlager erhältlich

Encoches pour levier entre le chapeau et la base : facilite le démontage

- Le modèle SNF 500 Plus est plus court dans les trous que le modèle SNX
- Le modèle SNF 500 Plus est disponible dans la version « Split-Sphere »

Ranuras de palanca entre tapa y base: facilitan el desmontaje(sólo SNF Plus)

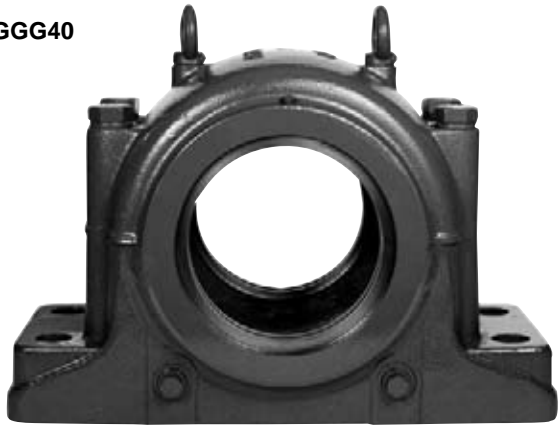
- El SNF 500 Plus es más estrecho que el SNX
- El SNF 500 Plus está disponible en una versión "esfera dividida"

Scalanature in ambi i lati per facilitare il togliere del cappello dalla base

- Il modello SNF 500 Plus è più corto del modello SNX
- SNF 500 Plus è disponibile nella versione "Split-Sphere"

**DODGE® SDX™**

**HOUSINGS OF SPHEROIDAL DUCTILE IRON GGG40**  
**STEHLAGERGEHÄUSE FÜR HOHE**  
**BEANSPRUCHUNG**  
**SOPORTES DE HIERRO DÚCTIL**  
**ESFEROIDAL GGG40**  
**SUPPORTI PER IMPIEGO PESANTE**



## SD housing with eXtra capability

- Size Range 3040 to 3068, 3134 to 3164
- Available in cast iron (GG) and spheroidal ductile iron (GGG40) from stock
- Accepts 23000K & 23100K spherical bearings
- Drilled and tapped grease hole with grease fitting
- TS labyrinth seal standard
- TTS Triple-Tect seal optional; housing machined to allow direct greasing of seal and ability to purge seal
- Pre-drilled with grease hole & fitting over seal groove

## SD Gehäuse mit eXtra Eigenschaften

- Gehäusegrößen 3040 bis 3068, 3134 bis 3164
- In Grauguß (GG) ab Lager & Sphäroguß (GGG) lieferbar
- Für Pendelrollenlager 23000K & 23100K
- Schmierlochbohrung mit Schmiernippel
- TS Labyrinthdichtung Standard
- Wahlweise TTS Triple-Tect Dichtung; wird zur Taconite-ähnlichen Dichtung, wenn mit Fett gefüllt
- Vorgebohrter Fettkanal zum Labyrinth mit Verschlußschraube

## Palier SD avec capacité supplémentaire

- Tailles 3040 à 3068, 3134 à 3164
- Disponible en fonte (GG) et en fonte ductile sphéroïdale (GGG)
- Compatible avec les roulements 23000K et 23100K
- Trou foré et taraudé de graissage avec graisseur
- Joint labyrinthe TS standard
- Joint Triple-Tect TTS disponible en option ; roulement conçu pour permettre un graissage direct du joint et sa purge

- Pré percé avec trou de graissage sur rainure pour joint

## Soporte SD con capacidad eXtra

- Gama de tamaños 3040 a 3068, 3134 a 3164
- Disponible de existencias en hierro fundido (GG) y hierro dúctil esferoidal (GGG40)
- Acepta rodamientos a rótula 23000K y 23100K
- Orificio roscado y con tapa con boquilla de lubricación
- Junta laberíntica TS de serie
- Junta Triple-Tect TTS opcional; soporte hecho a máquina para permitir lubricación directa de la junta y capacidad de purgar la junta
- Pretaladrado con agujero de lubricación y boquilla sobre ranura de junta

## Supporto SD con funzioni eXtra

- Gamma da 3040 a 3068, 3134 a 3164
- Versione in ghisa (GG) & Versione in ferro (GGG) disponibile a stock
- Predisposto per cuscinetti serie 23000K & 23100K
- Foro filettato con ingrassatore
- Guarnizione a labirinto di tipo TS di serie
- Guarnizione Triple-Tect TTS fornibili su richiesta; la tenuta è lubrificabile con grasso per offrire le prestazioni di una guarnizione Taconite
- Sedi delle guarnizioni fornite di boccola per ingrassaggio

# SEALS / DICHTUNGEN / JOINTS / JUNTAS / GUARNIZIONI

## ONE HOUSING – MANY SEALS

## EIN GEHÄUSE – VIELE DICHTUNGEN

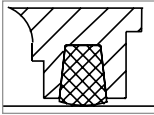
## UN PALIER - GRAN NOMBRE DE JOINTS D'ETANCHEITE

## UN SOPORTE – MUCHAS JUNTAS

## UN SUPPORTO – VARIETÀ DI GUARNIZIONI

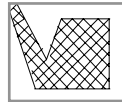
### FS

Felt Seal: Standard  
 Filzdichtung: Standard  
 Rondelle de feutre : standard  
 Junta de fieltro: estándar  
 Striscie di feltro: standard  
 SNX 209 - SNX 232  
 SSND 209 - SSND 232  
 SNX 3028 - SNX 3038  
 SNF 505 Plus - SNF 532 Plus



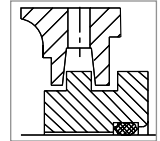
### Single-lip Radial Seals

available individually  
 Einlippige Radialdichtungen  
 individuell erhältlich  
 Joints radiaux à lèvre simple  
 disponibles à l'unité  
 Juntas radiales de un labio disponibles  
 individualmente  
 Guarnizioni radiali a un labbro disponibili  
 singolarmente



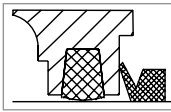
### TS - SNX

Labyrinth seal  
 Labyrinthdichtung  
 Joint à labyrinthe  
 Junta laberintica  
 Guarnizione a labirinto  
 SNX 209/509 -  
 SNX 232/532  
 SSND 509-532



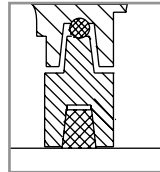
### VR

Felt strip with V-ring seal  
 Filzstreifen mit V-Ring-Abdichtung  
 Bande de feutre avec  
 segment d'étanchéité en V  
 Tira de fieltro con anillo V  
 Striscie di feltro con V-Ring  
 SNX 209 - SNX 232  
 SSND 209 - SSND 232  
 SNX 3028 - SNX 3038  
 SNF 505 Plus - SNF 532 Plus



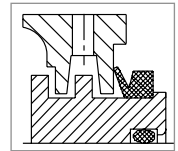
### SK FS

Felt strip  
 Filzstreifen  
 Bande de feutre  
 Tira de fieltro  
 Striscie di feltro  
 SNX & SSND 509 - 532  
 SNX & SSND 308/608 -  
 320/620



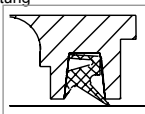
### TT - SNX

Triple-Tect  
 Triple-Tect Dichtung  
 Triple-Tec  
 Junta Triple-Tect  
 Guarnizione Triple-Tect  
 SNX 209/509 -  
 SNX 232/532  
 SSND 509-532



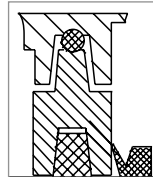
### LD

Split two lip radial seal  
 Geteilte Zweilippen-Radialdichtung  
 Joint à deux lèvres en deux  
 parties  
 Junta radial dividida de dos  
 labios  
 Guarnizione divisa a due  
 labbra  
 SNX 209 - SNX 224  
 SSND 209 - SSND 232  
 SNX 3028 - SNX 3032  
 SNF 505 Plus - SNF 532 Plus



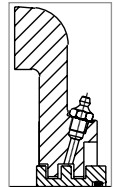
### SK VR

Felt strip with V-ring seal  
 Filzstreifen mit V-Ring-Ab-  
 dichtung  
 Bande de feutre avec seg-  
 ment d'étanchéité en V  
 Tira de fieltro con anillo V  
 Striscie di feltro con V-Ring  
 SNX 509 - SNX 532  
 SNX 308/608 - SNX 320/620  
 SSND 509 - SSND 532  
 SSND 308/608 - SSND 320/620



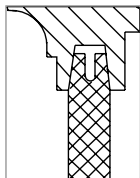
### TS - SDX

Labyrinth Seal: Standard  
 Labyrinthdichtung: Standard  
 Joint à labyrinthe : standard  
 Junta laberintica: estándar  
 Guarnizione a labirinto: standard  
 SDX 3040 - SDX 3068  
 SDX 3134 - SDX 3164  
 SDXD 3040 - SDXD 3068  
 SDXD 3134 - SDXD 3164



### DK

End cover  
 Abschlußdeckel  
 Embout  
 Obturateur/Tapa de cierre  
 Coperchio laterale  
 SNX 209/509 - SNX 232/532  
 SNX 308/608 - SNX 320/620  
 SSND 209/509 - SSND  
 232/532  
 SSND 308/608 - SSND  
 320/620  
 SNX 3028 - SNX 3038  
 SNF 505 Plus - SNF 532 Plus



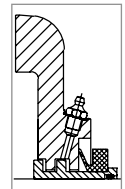
### SK LD

Split two lip radial seal  
 Geteilte Zweilippen-Radial-  
 dichtung  
 Joint à deux lèvres en deux  
 parties  
 Junta radial dividida de dos  
 labios  
 Gua rnizione divisa a due  
 labbra  
 SNX 509 - SNX 532  
 SNX 608 - SNX 620  
 SSND 509 - SSND 532  
 SSND 608 - SSND 620



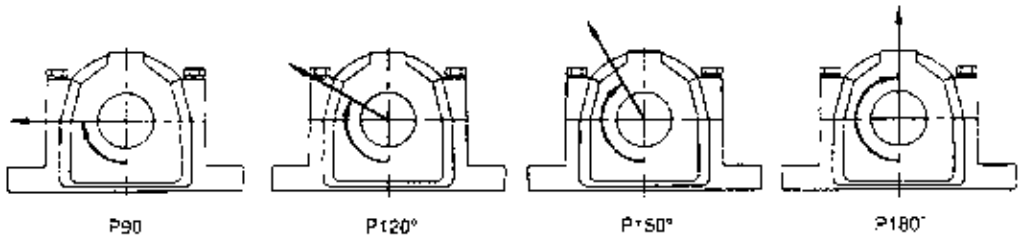
### TT - SDX

Triple-Tect / Taconite Seal  
 Triple-Tect Dichtung / Taconite  
 Dichtung  
 Joint Triple-Tect / Taconite  
 Junta Triple-Tect / Taconite  
 Guarnizione Triple-Tect /  
 Taconite  
 SDX 3040 - SDX 3068  
 SDX 3134 - SDX 3164  
 SDXD 3040 - SDXD 3068  
 SDXD 3134 - SDXD 3164



	FS	LD	VR & TT	TS	DK
Max. circumferential speeds	4 m/s	8 m/s	4 m/s	brg. RPM limit	-
Max temperature	80-90°C	100-110°C	100-110°C	100-110°C	100-110°C
Max. Umfangsgeschwindigkeiten	4 m/s	8 m/s	4 m/s	max. U/Min. Lager	-
Max. Temperatur	80-90°C	100-110°C	100-110°C	100-110°C	100-110°C
Vitesses périphériques max. max vitesse du roulement	4 m/s	8 m/s	4 m/s	max vitesse du roulement	-
Temperature max.	80-90°C	100-110°C	100-110°C	100-110°C	100-110°C
Velocidades periféricas máx.					
límite rpm. rodamiento Temperatura máxima					
Velocidades tangenciales magmas	4 m/s	8 m/s	4 m/s	RPM max del rodamiento	-
Temperatura magma	80-90°C	100-110°C	100-110°C	100-110°C	100-110°C

## SNX CAP LOAD / SNX DECKELBELASTUNGEN / CHARGE DE FIXATION SNX / CARGA DE FIJACIÓN SNX / CARICO DELLA COPERTURA SNX



Housing GG Gehäuse GG Palier GG Soporte GG Supporti GG					Housing Breaking Load Bruchlasten Gehäuse Charge de rupture du palier Cargas de rotura de los soportes Carichi di rottora, supporto				Maximum Cap Bolt Ratings Max. Belastbarkeit der Verbindungsschrauben Charges max. admissibles sur les vis Cargas máx. para tornillos de fijación Capacità massima delle viti del cappello			Cap Bolts Verbindungsschrauben Boulons de fixation Tornillos de fijación Viti fissaggio cappello			
												Quantity Menge Quantité	Size Größe Taille	Torque Anzug Couple	Grade Qualität Qualità
SNX 200	SNX 500	SNX 300	SNX 600	SNX 3000	kN 90°	kN 120°	kN 150°	kN 180°	kN 120°	kN 150°	kN 180°	Cantidad Num.	Tamaño Misura	Par Momento	Grado Qualità
209	509				130	95	90	110	100	60	50	4	M10	47-51	8,8
210	510	308	608		140	110	100	120	100	60	50	4	M10	47-51	8,8
211	511	309	609		170	120	110	140	160	90	80	4	M12	81-89	8,8
212	512	310	610		180	130	120	150	160	90	80	4	M12	81-89	8,8
213	513	311	611		200	150	140	170	160	90	80	4	M12	81-90	8,8
215	515	312	612		220	170	150	190	160	90	80	4	M12	81-90	8,8
216	516	313	613		260	200	180	220	220	130	120	4	M16	203-215	8,8
217	517	314	614		280	220	190	240	220	130	120	4	M16	203-215	8,8
218	518	315	615		320	240	200	260	220	130	120	4	M16	203-215	8,8
219	519	316	616		340	260	220	280	220	130	120	4	M16	203-215	8,8
220	520	317	617	3024	350	270	245	300	520	300	260	4	M20	415-420	8,8
222	522	319	619	3026	400	305	280	340	520	300	260	4	M20	415-420	8,8
224	524	320	620	3028	465	345	315	400	520	300	260	4	M20	415-420	8,8
226	526			3030	555	420	375	465	520	300	260	4	M20	415-420	8,8
228	528			3032	645	480	435	540	680	400	345	4	M24	720-725	8,8
230	530			3034	780	580	510	625	680	400	345	4	M24	720-726	8,8
232	532			3036	880	650	575	730	680	400	345	4	M24	720-727	8,8
				3038	880	650	575	730	680	400	345	4	M24	720-727	8,8

SNX housings are produced of gray cast iron GG25.

SNX Gehäuse werden aus Grauguss GG25 hergestellt.

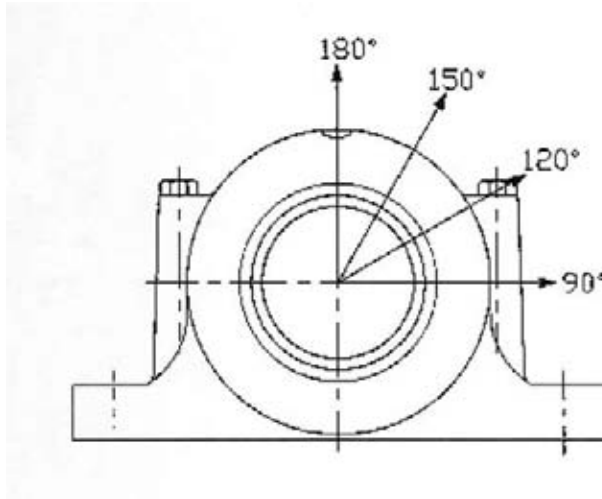
Les paliers SNX sont fabriqués en fonte grise GG25.

Los soportes SNX están hechos de hierro fundido gris GG25.

Gli alloggiamenti SNX sono realizzati in ghisa grigia GG25.



## SSND CAP LOAD / SNX DECKELBELASTUNGEN / CHARGE DE FIXATION SSND / CARGA DE FIJACIÓN SSND / CARICO DELLA COPERTURA SSND



Housing GGG Gehäuse GGG Palier GGG Soporte GGG Supporti GGG				Housing Breaking Load Bruchlasten Gehäuse Charge de rupture du palier Cargas de rotura de los soportes Carichi di rottura, supporto				Maximum Cap Bolt Ratings Max. Belastbarkeit der Verbindungsschrauben Charges max. admissibles sur les vis Cargas máx. para tornillos de fijación Capacità massima delle viti del cappello			Cap Bolts Verbindungsschrauben Boulons de fixation Tornillos de fijación Viti fissaggio cappello			
											Quantity Menge Quantité Cantidad	Size Größe Taille Tamaño	Torque Anzug Couple Par	Grade Qualität Qualità Qualità
SSND 200	SSND 500	SSND 300	SSND 600	kN 90°	kN 120°	kN 150°	kN 180°	kN 120°	kN 150°	kN 180°	Num.	Misura	Momento	Qualità
209	509			350	250	225	288	74	44	37	2	M10	47-51	8.8
210	510	308	608	388	300	275	325	74	44	37	2	M10	47-51	8.8
211	511	309	609	425	313	288	350	118	66	59	2	M12	81-89	8.8
212	512	310	610	450	325	300	375	118	66	59	2	M12	81-89	8.8
213	513	311	611	513	375	325	425	118	66	59	2	M12	81-89	8.8
215	515	312	612	625	463	400	513	118	66	59	2	M12	81-89	8.8
216	516	313	613	650	475	438	538	118	66	59	2	M12	81-89	8.8
217	517	314	614	725	513	475	600	118	66	59	2	M12	81-89	8.8
218	518	315	615	850	625	538	688	250	147	125	2	M16	203-215	8.8
220	520	317	617	925	700	625	775	250	147	125	2	M16	203-215	8.8
222	522	319	619	1025	775	688	850	369	213	185	2	M20	415-420	8.8
224	524	320	620	1175	875	800	1000	369	213	185	2	M20	415-420	8.8
226	526			1350	1025	900	1125	369	213	185	2	M20	415-420	8.8
228	528			1575	1175	1075	1325	369	213	185	2	M20	415-420	8.8
230	530			1825	1350	1200	1500	369	213	185	2	M20	415-420	8.8
232	532			2150	1600	1425	1800	369	213	185	2	M20	415-420	8.8

SSND housings are produced of ductile iron GGG40.

SSND Gehäuse werden aus Kugelgraphitguss GGG40 hergestellt.

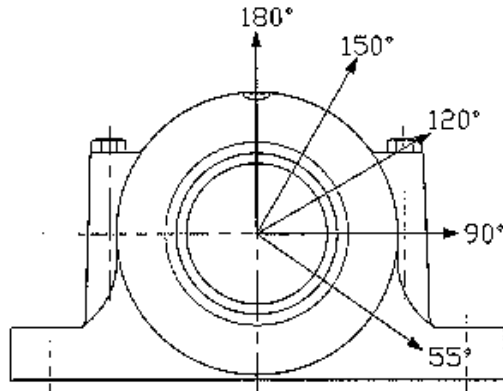
Les paliers SSND sont fabriqués en fonte ductile GGG40.

Los soportes SSND están hechos de hierro dúctil GGG40

Gli alloggiamenti SSND sono realizzati in ghisa nodulare GGG40



## SNF CAP LOAD / SNF DECKELBELASTUNGEN / CHARGE DE FIXATION SNF / CARGA DE FIJACIÓN SNF / CARICO DELLA COPERTURA SNF



Housing GG Gehäuse GG Palier GG Soporte GG Supporti GG	Housing Breaking Load Bruchlasten Gehäuse Charge de rupture du palier Cargas de rotura de los soportes Carichi di rottura, supporto					Maximum Cap Bolt Ratings Max. Belastbarkeit der Verbindungsschrauben Charges max. admissibles sur les vis Cargas máx. para tornillos de fijación Capacità massima delle viti del cappello			Cap Bolts Verbindungsschrauben Boulons de fixation Tornillos de fijación Viti fissaggio cappello			
						kN			Quantity Menge Quantité Cantidad Num.	Size Größe Taille Tamaño Misura	Torque Anzug Couple Par Momento	Grade Qualität Qualité Calidad Qualità
						120°	150°	180°				
SNF 505 Plus	155	95	70	60	80	50	30	25	2	M10	47-51	8.8
SNF 506 Plus	170	100	80	65	85	50	30	25	2	M10	47-51	8.8
SNF 507 Plus	190	115	85	80	95	50	30	25	2	M10	47-51	8.8
SNF 508 Plus	215	130	95	85	110	50	30	25	2	M10	47-51	8.8
SNF 509 Plus	230	140	100	90	115	50	30	25	2	M10	47-51	8.8
SNF 510 Plus	265	155	120	110	130	50	30	25	2	M10	47-51	8.8
SNF 511 Plus	275	170	125	115	140	80	45	40	2	M12	81-89	8.8
SNF 512 Plus	300	180	130	120	150	80	45	40	2	M12	81-89	8.8
SNF 513 Plus	340	205	150	130	170	80	45	40	2	M12	81-89	8.8
SNF 515 Plus	410	250	185	160	205	80	45	40	2	M12	81-89	8.8
SNF 516 Plus	430	260	190	175	215	80	45	40	2	M12	81-89	8.8
SNF 517 Plus	480	290	205	190	240	80	45	40	2	M12	81-89	8.8
SNF 518 Plus	550	340	250	215	275	170	100	85	2	M16	203-215	8.8
SNF 519 Plus	580	350	260	230	290	170	100	85	2	M16	203-215	8.8
SNF 520 Plus	620	370	280	250	310	260	150	130	2	M20	415-420	8.8
SNF 522 Plus	680	410	310	275	340	260	150	130	2	M20	415-420	8.8
SNF 524 Plus	790	470	350	320	400	260	150	130	2	M20	415-420	8.8
SNF 526 Plus	900	540	410	360	450	260	150	130	2	M20	415-420	8.8
SNF 528 Plus	1050	630	470	430	530	260	150	130	2	M20	415-420	8.8
SNF 530 Plus	1200	730	540	480	600	260	150	130	2	M20	415-420	8.8
SNF 532 Plus	1450	860	640	570	720	260	150	130	2	M20	415-420	8.8

SNF 500 Plus housings are produced of gray cast iron GG25.

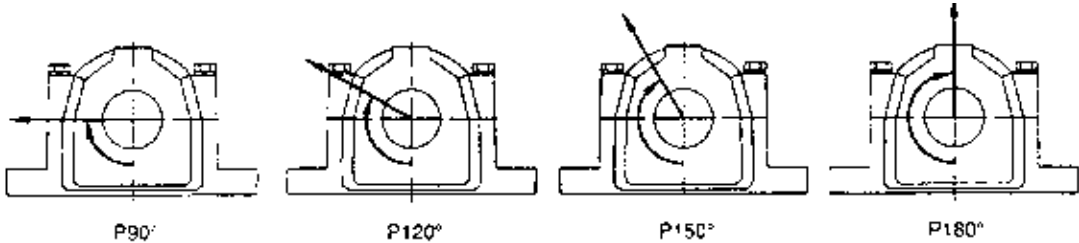
SNF Gehäuse sind aus Grauguss GG25 hergestellt.

Les paliers SNF 500 Plus sont fabriqués en fonte moulée grise GG25.

Los soportes SNF 500 Plus están hechos de hierro fundido gris GG25.

Gli alloggiamenti SNF sono realizzati in ghisa grigia GG25.

## SDX & SDXD CAP LOADS / DECKELBELASTUNGEN SDX & SDXD / CHARGES DE FIXATION SDX & SDXD / CARGAS DE FIJACIÓN SDX & SDXD / CARICO DELLA COPERTURA SDX & SDXD



Housing Sizes GG Gehäusegrößen GG Tailles des paliers GG Tamaños de soporte GG Dimensioni dell'alloggiamento GG	Housing Breaking Load (Cast Iron) Gehäusebruchlast (Eisenguss) Charge de rupture des paliers (en fonte) Carga de rotura de soporte (hierro fundido) Carico di rottura dell'alloggiamento (ghisa)				Maximum Cap Bolt Ratings Min. Deckelbolzenabmessungen Charges min. admissibles sur les vis Cargas mín. para tornillos de fijación Capacità min. delle viti del cappello			Cap Bolt Information Deckelbolzeninfor- mation Information sur les vis Información del tornillo de fijación Info. delle viti del cappello
	kN	kN	kN	kN	kN	kN	kN	# & Size
	90°	120°	150°	180°	120°	150°	180°	
SDX 3134	1000	760	680	850	680	400	345	4 X M24
SDX 3136	1150	850	760	950	680	400	345	4 X M24
SDX 3138, SDX 3040	1300	1000	880	1100	680	400	345	4 X M24
SDX 3140, SDX 3044	1600	1100	1000	1300	680	400	345	4 X M24
SDX 3144, SDX 3048	1900	1400	1300	1600	680	400	345	4 X M24
SDX 3148, SDX 3052	2000	1500	1400	1700	1134	648	558	4 X M30
SDX 3152, SDX 3056	2300	1700	1500	1900	1134	648	558	4 X M30
SDX 3156	2400	1800	1600	2000	1134	648	558	4 X M30
SDX 3160, SDX 3064	2900	2200	1900	2400	1134	648	558	4 X M30
SDX 3164, SDX 3068	3400	2500	2200	2800	1134	648	558	4 X M30

SDX housings are produced of gray cast iron GG25

SDX Gehäuse werden aus Grauguss GG25 hergestellt.

SDX housings are produced of gray cast iron GG25

Los soportes SDX están hechos de hierro fundido gris GG25

Gli alloggiamenti SDX sono realizzati in ghisa grigia GG25

Housing Sizes GGG 40 Gehäusegrößen GGG 40 Tailles des paliers GGG 40 Tamaños de soporte GGG 40 Dimensioni dell'alloggiamento GGG 40	Housing Breaking Load Gehäusebruchlast Charge de rupture des paliers Carga de rotura de soporte Carico di rottura dell'alloggiamento				Maximum Cap Bolt Ratings Min. Deckelbolzenabmessungen Charges min. admissibles sur les vis Cargas mín. para tornillos de fijación Capacità min. delle viti del cappello			Cap Bolt Information Deckelbolzeninfor- mation Information sur les vis Información del tornillo de fijación Info. delle viti del cappello
	kN	kN	kN	kN	kN	kN	kN	# & Size
	90°	120°	150°	180°	120°	150°	180°	
SDXD 3134	1900	1445	1295	1615	680	400	345	4 X M24
SDXD 3136	2185	1615	1445	1805	380	440	345	4 X M24
SDXD 3138, SDXD 3040	2470	1900	1675	2090	680	400	345	4 X M24
SDXD 3140, SDXD 3044	3040	2090	1900	2470	680	400	345	4 X M24
SDXD 3144, SDXD 3048	3610	2660	2470	3040	680	400	345	4 X M24
SDXD 3148, SDXD 3052	3800	2850	2660	3230	1134	648	558	4 X M30
SDXD 3152, SDXD 3056	4370	3230	2850	3610	1134	648	558	4 X M30
SDXD 3156	4560	3420	3040	3800	1134	648	558	4 X M30
SDXD 3160, SDXD 3064	5510	4180	3610	4560	1134	648	558	4 X M30
SDXD 3164, SDXD 3068	6460	4750	4180	5320	1134	648	558	4 X M30

SDXD housings are produced of spheroidal ductile iron GGG40

SDXD Gehäuse werden aus Kugelgraphitguss GGG40 hergestellt.

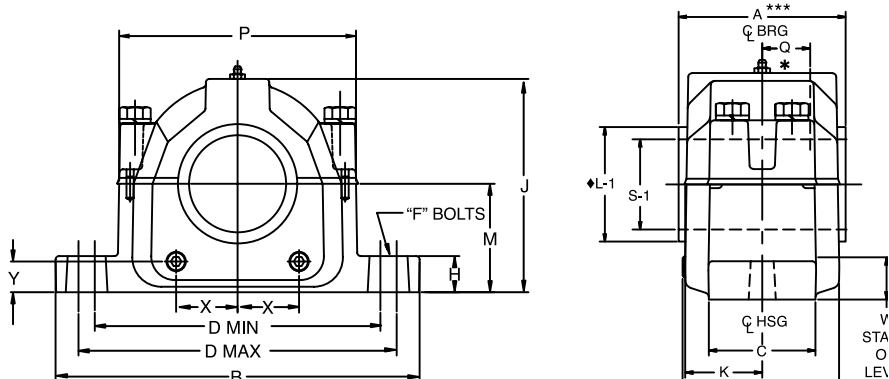
Les paliers SDXD sont fabriqués en fonte ductile sphéroïdale GGG40

Los soportes SDXD están fabricados de hierro dúctil esferoidal GGG40

Gli alloggiamenti SDXD sono realizzati in ghisa nodulare GGG40

## SNX 200 - TS/TT

Plummer Blocks for bearings 22200, 23200  
 Stehlagergehäuse für Lager 22200 und 23200  
 Paliers à semelle complets pour roulements 22200, 23200  
 Soportes de pie para rodamientos 22200, 23200  
 Supporti ritti per cuscinetti 22200, 23200



Housing GG* Gehäuse GG* Palier GG* Soporte GG* Soportti GG*		Labyrinth seal Labyrinthdichtung Bague de labyrinthe Anillo laberintico Anello a labirinto		Triple-Tect seal Triple-Tect Dichtung Joint Triple-Tect Obturación Triple-Tect Tenuta Triple-Tect	
Description Beschreibung Désignation Descripción Descrizione	Part No. Teilenummer Référence Denominación Codice	Description Beschreibung Désignation Descripción Descrizione	Part No. Teilennr. Réf. Denomin. Codice	Description Beschreibung Désignation Descripción Descrizione	Part No. Teilennr. Réf. Denomin. Codice
SNX 209 - TS/TT	747199	TS 209	747234	TT 209	747217
SNX 210 - TS/TT	747201	TS 210	747235	TT 210	747218
SNX 211 - TS/TT	747202	TS 211	747236	TT 211	747219
SNX 212 - TS/TT	747203	TS 212	747237	TT 212	747220
SNX 213 - TS/TT	747204	TS 213	747238	TT 213	747221
SNX 215 - TS/TT	747205	TS 215	747239	TT 215	747222
SNX 216 - TS/TT	747206	TS 216	747240	TT 216	747223
SNX 217 - TS/TT	747207	TS 217	747241	TT 217	747224
SNX 218 - TS/TT	747208	TS 218	747242	TT 218	747225
SNX 219 - TS/TT	747209	TS 219	747243	TT 219	747226
SNX 220 - TS/TT	747210	TS 220	747244	TT 220	747227
SNX 222 - TS/TT	747211	TS 222	747245	TT 222	747228
SNX 224 - TS/TT	747212	TS 224	747246	TT 224	747229
SNX 226 - TS/TT	747213	TS 226	747247	TT 226	747230
SNX 228 - TS/TT	747214	TS 228	747248	TT 228	747231
SNX 230 - TS/TT	747215	TS 230	747249	TT 230	747232
SNX 232 - TS/TT	747216	TS 232	747250	TT 232	747233

\* Housings are for use with TS or TT seals only  
 Die Gehäuse sind nur mit TS oder TT Dichtungen nutzbar  
 Les paliers sont seulement utilisables avec les Joints TS ou TT  
 Soportes son para uso con juntas TS o' TT solamente  
 I supporti sono soltanto da usare con le tenute TS o TT

## SNX 200 - TS/TT

Plummer Blocks for bearings 22200, 23200

Stehlagergehäuse für Lager 22200 und 23200

Paliers à semelle complets complets pour roulements 22200, 23200

Soportes de pie para rodamientos 22200, 23200

Supporti ritri per cuscinetti 22200, 23200

Dimensions in mm Abmessungen in mm Dimensions en mm Dimensiones en mm Misure in mm				
Description Beschreibung Désignation Descripción Descrizione	kg	A (WITH SEALS)* (mit Dichtungen) (Avec joints) (Con juntas) (con guarnizioni)		L-1
		TS	TT	
SNX 209 TS/TT	4,3	91	91	59
SNX 210 TS/TT	5,1	95	95	64
SNX 211 TS/TT	7,1	100	100	68
SNX 212 TS/TT	9,5	112	112	75
SNX 213 TS/TT	9,7	110	110	79
SNX 215 TS/TT	11,3	117	117	88
SNX 216 TS/TT	12,7	123	123	93
SNX 217 TS/TT	15,7	125	125	97
SNX 218 TS/TT	16,7	144	144	102
SNX 219 TS/TT	27,0	150	150	113
SNX 220 TS/TT	27,8	160	160	113
SNX 222 TS/TT	35,8	168	168	131
SNX 224 TS/TT	41,1	185	185	131
SNX 226 TS/TT	55,2	191	191	140
SNX 228 TS/TT	69,0	203	203	160
SNX 230 TS/TT	77,3	220	220	400
SNX 232 TS/TT	99,9	235	235	400

All other dimensions on page B7- 15

Alle anderen Maße siehe Seite B7- 15

Veuillez consulter la page B7- 15 pour toute autre dimension

Todas dimensiones en paginas B7- 15

Tutte le altre dimensioni sono indicate a pagina B7- 15

Housings are for use with TS or TT seals only

Die Gehäuse sind nur mit TS oder TT Dichtungen nutzbar

Les paliers sont seulement utilisables avec les Joints TS ou TT

Soportes son para uso con juntas TS o' TT solamente

I supporti sono soltanto da usare con le tenute TS o TT



ISN

SN Series

HFO

Bearings and Sleeves

SLEEVOIL

## SNX 200 - LD/FS/DK

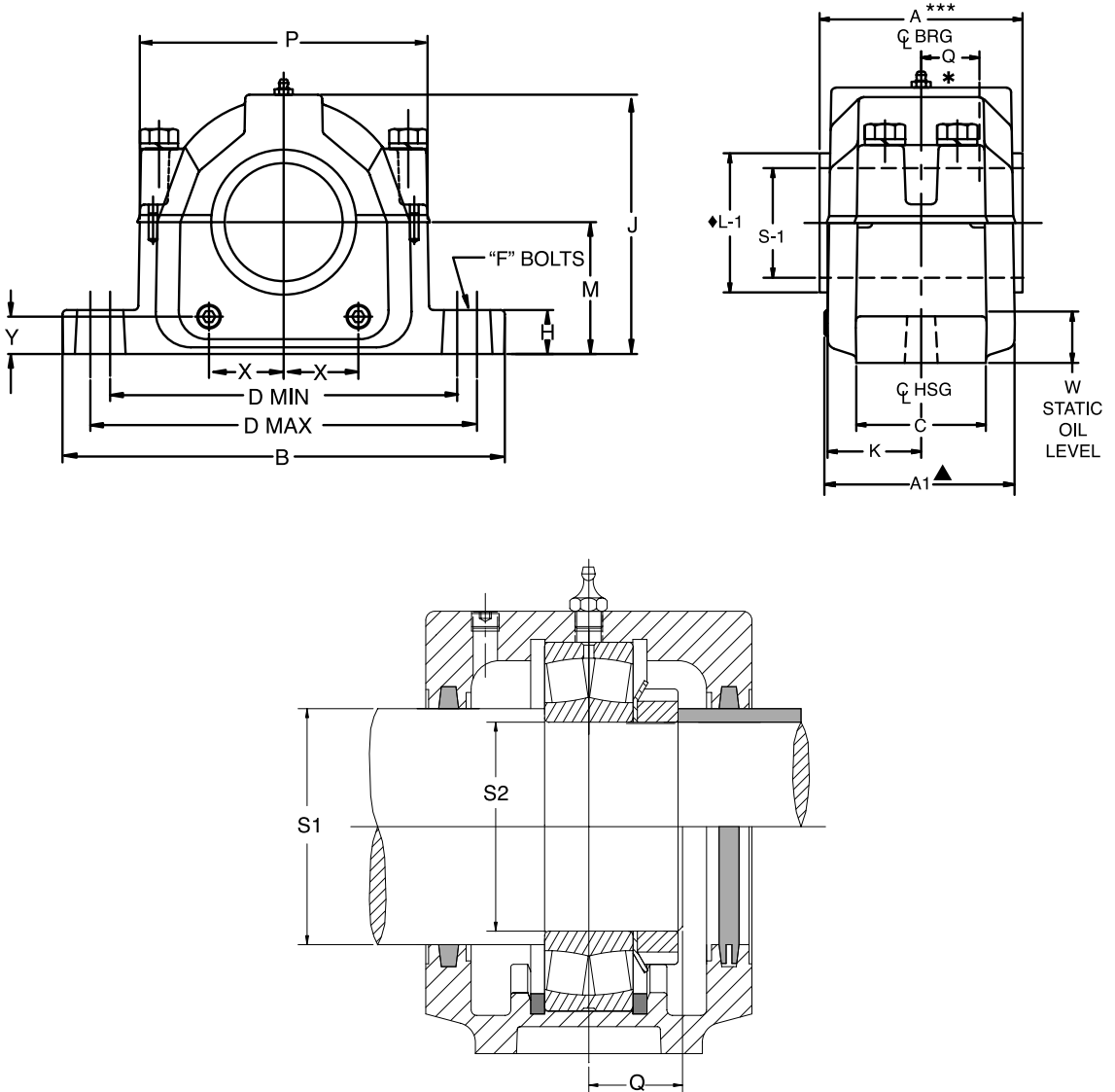
Plummer Blocks for bearings 22200, 23200

Stehlagergehäuse für Lager 22200 und 23200

Paliers à semelle complets complets pour roulements 22200, 23200

Soportes de pie para rodamientos 22200, 23200

Supporti ritri per cuscinetti 22200, 23200



# SNX 200 - LD/FS/DK

Dimensions in mm Abmessungen in mm Dimensions en mm Medidas en mm Misure in mm																												
Description Beschreibung Désignation Descrpción Descrizione	kg	S-1	S-2	Shaft Size Wellen- größe S-1 Taille de l'arbre S-1 Diámetro del eje S-1 Diametro dell'albero S-1	A1	B	C	D		F Bolt Dia Bolzen Durch- messer Boulon Dia Perno Diametro bullone	H	J	K	M	P	Q	W Static Oil Level Statischer Ölstand Niveau d'huile statique Nivel de aceite estático Livello olio statico	X	Y	A (With Seals) (mit Dichtungen) (Avec joints) (Con juntas) (con guarnizioni)					L-1			
								Min	Max											LD	FS	DK	TS	VR				
																										Min	Max	End Cover Abschluss- deckel Embout Tapa de cierre Coperchio laterale
SNX 209	4,3	55	45	94	210	60	159	178	M12	25	112	45	60	124	11.5	24,0	29	20	91	91	91	99	100	59				
SNX 210	5,1	60	50	99	210	60	165	178	M12	23	113	48	60	130	11.5	29,0	31	17	95	95	95	103	105	64				
SNX 211	7,1	65	55	104	244	70	187	210	M16	26	133	50	70	147	12.5	28,5	33	22	100	100	100	108	110	68				
SNX 212	9,5	70	60	116	270	70	197	230	M16	29	139	56	70	156	14.0	32,0	38	20	112	112	112	119	125	75				
SNX 213	9,7	75	65	113	279	80	206	241	M16	30	155	55	80	165	15.5	27,0	41	25	110	110	110	121	123	79				
SNX 215	11,3	85	75	121	283	80	219	245	M16	29	161	59	80	179	15.5	38,0	44	21	117	117	117	126	128	88				
SNX 216	12,7	90	80	127	320	90	245	279	M20	33	178	62	95	202	16.5	34,5	49	31	123	123	123	134	136	93				
SNX 217	15,7	95	85	132	320	90	251	279	M20	32	187	63	95	208	18.0	35,5	53	28	125	125	125	137	139	97				
SNX 218	16,7	100	90	151	346	98	260	299	M20	35	195	72	100	220	20.0	47,0	57	28	144	144	144	155	157	102				
SNX 219	27,0	110	95	156	360	98	276	314	M20	35	214	75	112	229	21.5	39,5	60	35	150	150	150	161	165	113				
SNX 220	27,8	115	100	164	390	110	295	333	M24	40	220	80	112	248	23.0	45,0	67	30	160	160	160	169	174	113				
SNX 222	35,8	125	110	174	419	121	324	364	M24	45	239	84	125	269	26.5	53,5	73	34	168	168	168	175	180	131				
SNX 224	41,1	135	120	191	419	120	337	368	M24	45	267	93	140	286	29.0	57,0	81	42	185	185	185	195	199	131				
SNX 226	55,2	145	130	197	445	130	374	387	M24	50	290	95	150	315	32.0	49,0	84	39	191	191	191	200	204	140				
SNX 228	69,0	155	140	210	500	150	400	420	M30	50	298	102	150	337	34.0	51,5	92	35	203	203	203	211	218	160				
SNX 230	77,3	165	150	226	530	160	443	457	M30	60	317	110	160	364	36.5	53,0	91	34	220	220	220	230	237	400				
SNX 232	99,9	175	160	241	550	160	457	483	M30	60	338	118	170	379	40.0	53,2	102	34	235	235	235	243	250	400				

## SNX 200 - LD/FS/DK

ISN

SN Series

HFO

Bearings and Sleeves

SLEEVOIL

Description Beschreibung Désignation Descripción Descrizione	Housing GG Gehäuse GG Palier GG Soporte GG Supporti GG		LD Seal LD Dichtung Joint LD Junta LD Tenuta LD		FS Seal FS Dichtung Joint FS Junta FS Tenuta FS		VR Seal VR Dichtung Joint VR Junta VR Tenuta VR		DK End Cover DK Abschlusdeckel Embout DK Tapa de cierre DK Coperchio laterale DK	
	Description Beschreibung Désignation Descripción Descrizione	Part No. Teilenr. Réf. pièce Denominn. Codice	Description Beschreibung Désignation Descripción Descrizione	Part No. Teilenr. Réf. pièce Denominn. Codice	Description Beschreibung Désignation Descripción Descrizione	Part No. Teilenr. Réf. pièce Denominn. Codice	Description Beschreibung Désignation Descripción Descrizione	Part No. Teilenr. Réf. pièce Denominn. Codice	Description Beschreibung Désignation Descripción Descrizione	Part No. Teilenr. Réf. pièce Denominn. Codice
SNX 209	SNX 209/509	<b>747025</b>	LD 55	<b>725357</b>	6.5X8X200	<b>713600</b>	VS0055	<b>738145</b>	DK 55	<b>709137</b>
SNX 210	SNX 210/510/308/608	<b>747026</b>	LD 60	<b>725358</b>	6.5X8X230	<b>713616</b>	VS0060	<b>738146</b>	DK 60	<b>709140</b>
SNX 211	SNX 211/511/309/609	<b>747027</b>	LD 65	<b>725359</b>	6.5X8X230	<b>713616</b>	VS0065	<b>738147</b>	DK 65	<b>709143</b>
SNX 212	SNX 212/512/310/610	<b>747028</b>	LD 70	<b>725360</b>	7.5X9X260	<b>713633</b>	VS0070	<b>738148</b>	DK 70	<b>709146</b>
SNX 213	SNX 213/513/311/611	<b>747029</b>	LD 75	<b>725361</b>	7.5X9X260	<b>713633</b>	VS0075	<b>738149</b>	DK 75	<b>709152</b>
SNX 215	SNX 215/515/312/612	<b>747030</b>	LD 85	<b>725363</b>	7.5X9X155	<b>713571</b>	VS0085	<b>738151</b>	DK 85	<b>709162</b>
SNX 216	SNX 216/516/313/613	<b>747031</b>	LD 90	<b>725364</b>	8.5X10X165	<b>713579</b>	VS0090	<b>738152</b>	DK 90	<b>709166</b>
SNX 217	SNX 217/517/314	<b>747032</b>			8.5X10X175	<b>713586</b>	VS0095	<b>738154</b>	DK 90	<b>709166</b>
SNX 218	SNX 218/518/315/615	<b>747033</b>	LD 100	<b>725341</b>	10X12X185	<b>713588</b>	VS0100	<b>738155</b>	DK 100	<b>708959</b>
SNX 219	SNX 219/519/316/616	<b>747034</b>	LD 110	<b>725342</b>	10X12X200	<b>713596</b>	VS0110	<b>738157</b>	DK 110	<b>708966</b>
SNX 220	SNX 220/520/317/617	<b>747035</b>	LD 115	<b>725343</b>	10X12X210	<b>713603</b>	VS0115	<b>738158</b>	DK 115	<b>708970</b>
SNX 222	SNX 222/522/319/619	<b>747036</b>	LD 125	<b>725344</b>	10X12X230	<b>713613</b>	VS0125	<b>738160</b>	DK 125	<b>708976</b>
SNX 224	SNX 224/524/320/620	<b>747037</b>	LD 135	<b>725345</b>	10X12X245	<b>713622</b>	VS0135	<b>738162</b>	DK 135	<b>708983</b>
SNX 226	SNX 226/526	<b>747038</b>			10X12X265	<b>713634</b>	VS0145	<b>738164</b>	DK 145	<b>740381</b>
SNX 228	SNX 228/528	<b>747039</b>			10X12X280	<b>713641</b>	VS0155	<b>738166</b>	DK 155	<b>740382</b>
SNX 230	SNX 230/530	<b>747040</b>			10X12X300	<b>713647</b>	VS0165	<b>738168</b>	DK 165	<b>740383</b>
SNX 232	SNX 232/532	<b>747041</b>			10X12X300	<b>713647</b>	VS0175	<b>738170</b>	DK 175	<b>740384</b>

## SNX 200 - LD/FS/DK

Housing GG Gehäuse GG Palier GG Soporte GG Supporti GG	Spherical Roller Bearing Pendelrollenlager Roulement à rotule à rouleaux Rodamiento de rodillos a rótula Cuscinetto a rulli orientabili		Fixing Rings Festringe Bagues d'arrêt Rodamiento de rodillos a rótula a rótula Anelli d'arresto			Spherical Roller Bearing Pendelrollenlager Roulement à rotule à rouleaux Rodamiento de rodillos a rótula Cuscinetto a rulli orientabili	
Description Beschreibung Désignation Descripción Descrizione	Description Beschreibung Désignation Descripción Descrizione	Part No. Teilenummer Réf. pièce Núm. pieza Codice	Description Beschreibung Désignation Descripción Descrizione	Qty Menge Quantité Cantidad Num.	Part No. Teilenummer Réf. pièce Núm. pieza Codice	Description Beschreibung Désignation Descripción Descrizione	Part No. Teilenummer Réf. pièce Núm. pieza Codice
SNX 209	22209E1.C3	421260	SR 85x3.5	2	747105		
SNX 210	22210E1.C3	421261	SR 90x9	2	747108		
SNX 211	22211E1.C3	421262	SR 100x9.5	2	747111		
SNX 212	22212E1.C3	421263	SR 110x10	2	747115		
SNX 213	22213E1.C3	421264	SR 120x10	2	747118		
SNX 215	22215E1.C3	421265	SR 130x12.5	2	747121		
SNX 216	22216E1.C3	421266	SR 140x12.5	2	747123		
SNX 217	22217E1.C3	421267	SR 150x12.5	2	747125		
SNX 218	22218E1.C3	421268	SR 160x12.5	2	747128	23218E1.C3	421396
SNX 219	22219E1.C3	422996	SR 170x12.5	2	747130		
SNX 220	22220E1.C3	421269	SR 180x12	2	747132	23220E.C3	703943
SNX 222	22222E1.C3	421270	SR 200x13.5	2	747137	23222.C3	740623
SNX 224	22224E1.C3	421271	SR 215x14	2	747141	23224.C3	703967
SNX 226	22226E1.C3	421272	SR 230x13	2	747143	23226.C3	703976
SNX 228	22228E1.C3	421273	SR 250x15	2	747146	23228.C3	741031
SNX 230	22230E1.C3	421274	SR 270x16.5	2	747149	23230.C3	703990
SNX 232	22232E1.C3	421275	SR 290x17	2	747152	23232.C3	741550

Housing GG Gehäuse GG Palier GG Soporte GG Supporti GG	Fixing Rings Festringe Bagues d'arrêt Rodamiento de rodillos a rótula a rótula Anelli d'arresto			Locknut Wellenmutter Ecrou de serrage Tuerca de fijación Ghiera albero		Lockwasher Sich.-blech Rondelle frein Arand. fijación Ros. sicurezza		Sight Glasses Ölstandsanzeiger Voyants Indicadores de aceite Indicatore di livello olio	
Description Beschreibung Désignation Descripción Descrizione	Description Beschreibung Désignation Descripción Descrizione	Qty Menge Quantité Cantidad Num.	Part No. Teilenummer Réf. pièce Núm. pieza Codice	Description Beschreibung Désignation Descripción Descrizione	Part No. Teilenummer Réf. pièce Núm. pieza Codice	Description Beschreibung Désignation Descripción Descrizione	Part No. Teilenummer Réf. pièce Núm. pieza Codice	Description Beschreibung Désignation Descripción Descrizione	Part No. Teilenummer Réf. pièce Núm. pieza Codice
SNX 209				KM 9	046285	MB 9	046304	SG 209	740452
SNX 210				KM 10	723338	MB 10	725832	SG 210	740452
SNX 211				KM 11	046287	MB 11	046306	SG 211	740452
SNX 212				KM 12	723340	MB 12	725834	SG 212	740452
SNX 213				KM 13	046288	MB 13	046307	SG 213	740452
SNX 215				KM 15	723345	MB 15	725838	SG 215	740452
SNX 216				KM 16	723346	MB 16	725839	SG 216	740452
SNX 217				KM 17	723347	MB 17	725840	SG 217	740453
SNX 218	SR 160x6.25	2	747189	KM 18	723348	MB 18	725841	SG 218	740453
SNX 219				KM 19	723349	MB 19	725842	SG 219	740453
SNX 220	SR 180x4.85	2	747190	KM 20	723352	MB 20	725845	SG 220	740453
SNX 222	SR 200x5.1	2	747191	KM 22	723354	MB 22	046313	SG 222	740453
SNX 224	SR 215x5	2	712225	KM 24	723356	MB 24	725849	SG 224	740453
SNX 226	SR 230x5	2	747192	KM 26	046296	MB 26	725851	SG 226	740453
SNX 228	SR 250x5	2	747193	KM 28	046297	MB 28	046316	SG 228	740453
SNX 230	SR 270x5	2	747194	KM 30	046298	MB 30	046317	SG 230	740453
SNX 232	SR 290x5	2	747195	KM 32	046299	MB 32	046318	SG 232	740453





ISN

SN Series

HFO

Bearings and Sleeves

SLEEVOIL

# SNX 500

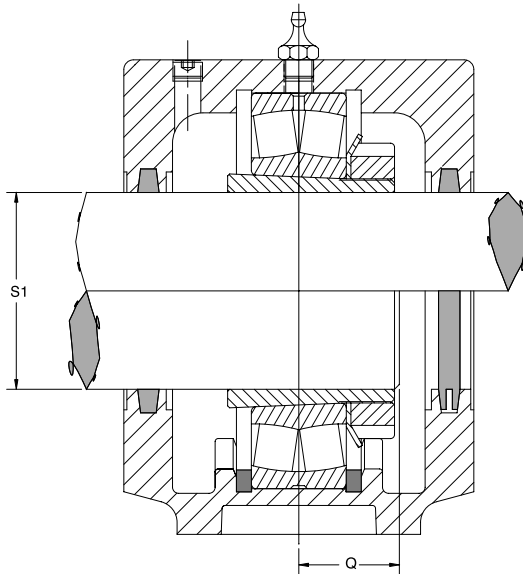
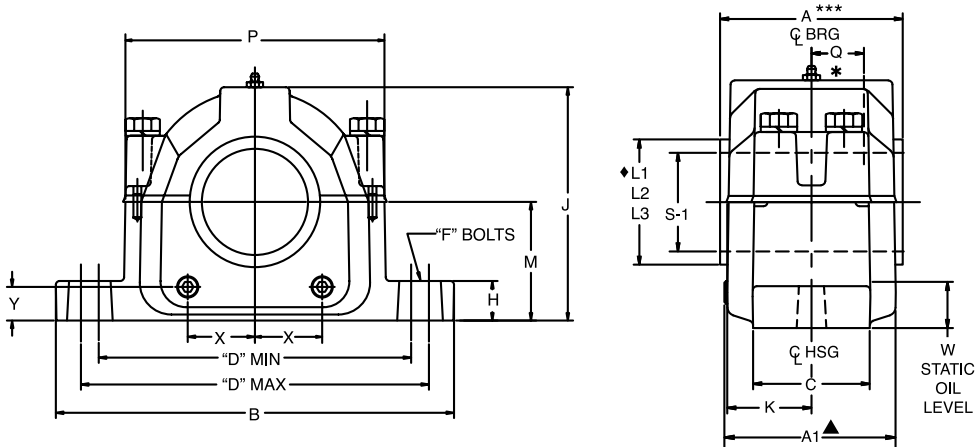
Plummer Blocks for bearings 1200K, 2200K, 22200K, 23200K

Stehlagergehäuse für Lager 1200K, 2200K, 22200K, 23200K

Paliers à semelle complets complets pour roulements 1200K, 2200K, 22200K, 23200K

Soportes de pie para rodamientos 1200K, 2200K, 22200K, 23200K

Supporti ritti per cuscinetti 1200K, 2200K, 22200K, 23200K



# SNX 500

Dimensions in mm Abmessungen in mm Dimensions en mm Medidas en mm Misure in mm																												
Description Beschreibung Désignation Descripción Descrizione	Wt. kg	S-1 Shaft Size Wellen- größe S-1 Taille de l'arbre S-1 Diámetro del eje S-1 Diametro dell'albero S-1	A <sub>1</sub>	B	C	D		F Bolt Dia Boulon Bolzen Durch- messer Perno Diametro bullone	H	J	K	M	P	Q	W Static Oil Level Statischer Ölstand Niveau d'huile statique Nivel de aceite estático Livello olio statico	X	Y	A (With Seals) (mit Dichtungen) (avec joints) (con juntas) (con guarnizioni)								L <sub>1</sub> VR	L <sub>2</sub> TS	L <sub>3</sub> TT
						Min	Max											LD	FELT	VR	TS	TT	EC					
						Min	Max																					
						Min.	Max.																					
Descrizione	kg	S-1				Min	Max	bullone											LD	FELT	VR	TS	TT	EC				
SNX 509	4,3	40	94	210	60	159	178	M12	25	112	45	60	124	23	24,0	29	20	91	91	100	99	107	91	50	55	65		
SNX 510	5,1	45	99	210	60	165	178	M12	23	113	48	60	130	24	29,0	31	17	95	95	105	103	111	95	55	63	70		
SNX 511	7,1	50	104	244	70	187	210	M16	26	133	50	70	147	25	28,5	33	22	100	100	110	108	116	100	60	68	75		
SNX 512	9,5	55	116	270	70	197	230	M16	29	139	56	70	156	27	32,0	38	20	112	112	121	119	127	112	65	75	82		
SNX 513	9,7	60	113	279	80	206	241	M16	30	155	55	80	165	30	27,0	41	25	110	110	119	121	125	110	70	81	92		
SNX 515	11,3	65	121	283	80	219	245	M16	29	161	59	80	179	31	38,0	44	21	117	117	124	126	130	117	75	86	97		
SNX 516	12,7	70	127	320	90	245	279	M20	33	178	62	95	202	34	34,5	49	31	123	123	136	134	143	123	82	94	102		
SNX 517	15,7	75	132	320	90	251	279	M20	32	187	63	95	208	36	35,5	53	28	125	125	139	137	145	125	87	100	107		
SNX 518	16,7	80	151	346	98	260	299	M20	35	195	72	100	220	38	47,0	57	28	144	144	157	155	163	144	92	105	112		
SNX 519	27,0	85	156	360	98	276	314	M20	35	214	75	112	229	41	39,5	60	35	150	150	162	161	169	150	97	110	124		
SNX 520	27,8	90	164	390	110	295	333	M24	40	220	80	112	248	43	45,0	67	30	160	160	171	169	177	160	102	127	124		
SNX 522	35,8	100	174	419	120	324	364	M24	45	238	84	125	269	48	53,5	73	34	168	168	177	175	183	168	112	139	144		
SNX 524	41,1	110	191	419	120	337	368	M24	45	267	93	140	286	51	57,0	81	42	185	185	199	195	202	185	124	149	154		
SNX 526	55,2	115	197	445	130	374	387	M24	50	290	95	150	315	55	49,0	84	39	191	191	204	200	211	191	129	158	154		
SNX 528	69,0	125	210	500	150	400	420	M30	50	298	102	150	337	58	51,5	92	35	203	203	215	211	222	203	139	160	164		
SNX 530	77,3	135	226	530	160	443	457	M30	60	317	110	160	364	63	53,0	91	34	220	220	233	230	239	220	149	180	176		
SNX 532	99,9	140	241	550	160	457	483	M30	60	338	118	170	379	68	53,2	102	34	235	235	247	243	253	235	154	188	186		

# SNX 500

ISN

SN Series

HFO

Bearings and Sleeves

SLEEVOIL

Description Beschreibung Désignation Descripción Descrizione	Housing GG Gehäuse GG Palier GG Soporte GG Supporti GG		SK LD Seal SK LD Dichtung Joint SK LD Junta SK LD Tenuta SK LD		SK FS Seal SK FS Dichtung Joint SK FS Junta SK FS Tenuta SK FS	
	Description Beschreibung Désignation Descripción Descrizione	Part No. Teilenr. Réf. pièce Núm. pieza Codice	Description Beschreibung Désignation Descripción Descrizione	Part No. Teilenr. Réf. pièce Núm. pieza Codice	Description Beschreibung Désignation Descripción Descrizione	Part No. Teilenr. Réf. pièce Núm. pieza Codice
SNX 509	SNX 209/509	747025	SK 509 LD 40	496446	SK 509 FS 40	496464
SNX 510	SNX 210/510/308/608	747026	SK 510 LD 45	496447	SK 510 FS 45	496465
SNX 511	SNX 211/511/309/609	747027	SK 511 LD 50	496448	SK 511 FS 50	496466
SNX 512	SNX 212/512/310/610	747028	SK 512 LD 55	496449	SK 512 FS 55	496467
SNX 513	SNX 213/513/311/611	747029	SK 513 LD 60	496450	SK 513 FS 60	496468
SNX 515	SNX 215/515/312/612	747030	SK 515 LD 65	496451	SK 515 FS 65	496469
SNX 516	SNX 216/516/313/613	747031	SK 516 LD 70	496452	SK 516 FS 70	496470
SNX 517	SNX 217/517/314	747032	SK 517 LD 75	496453	SK 517 FS 75	496471
SNX 518	SNX 218/518/315/615	747033	SK 518 LD 80	496454	SK 518 FS 80	496472
SNX 519	SNX 219/519/316/616	747034	SK 519 LD 85	496455	SK 519 FS 85	496473
SNX 520	SNX 220/520/317/617	747035	SK 520 LD 90	496456	SK 520 FS 90	496474
SNX 522	SNX 222/522/319/619	747036	SK 522 LD 100	496457	SK 522 FS 100	496475
SNX 524	SNX 224/524/320/620	747037	SK 524 LD 110	496458	SK 524 FS 110	496476
SNX 526	SNX 226/526	747038	SK 526 LD 115	496459	SK 526 FS 115	496477
SNX 528	SNX 228/528	747039	SK 528 LD 125	496460	SK 528 FS 125	496478
SNX 530	SNX 230/530	747040	SK 530 LD 135	496461	SK 530 FS 135	496479
SNX 532	SNX 232/532	747041	SK 532 LD 140	496462	SK 532 FS 140	496480

Description Beschreibung Désignation Descripción Descrizione	SK VR Seal SK VR Dichtung Joint SK VR Junta SK VR Tenuta SK VR		Labyrinth Seal Labyrinthdichtung Joint à labyrinthe Anillo laberintico Anello a labirinto		Triple-Tect Seal Triple-Tect Dichtung Joint Triple-Tect Junta Triple-Tect Tenuta Triple-Tect		EC End Cover EC Abschlussdeckel Embout EC Tapa de cierre EC Coperchio laterale EC	
	Description Beschreibung Désignation Descripción Descrizione	Part No. Teilenr. Réf. pièce Núm. pieza Codice	Description Beschreibung Désignation Descripción Descrizione	Part No. Teilenr. Réf. pièce Núm. pieza Codice	Description Beschreibung Désignation Descripción Descrizione	Part No. Teilenr. Réf. pièce Núm. pieza Codice	Description Beschreibung Désignation Descripción Descrizione	Part No. Teilenr. Réf. pièce Núm. pieza Codice
SNX 509	SK 509 VR 40	496482	TS 509	747328	TT 509	747384	DK 55	709137
SNX 510	SK 510 VR 45	496483	TS 510	747329	TT 510	747385	DK 60	709140
SNX 511	SK 511 VR 50	496484	TS 511	747330	TT 511	747386	DK 65	709143
SNX 512	SK 512 VR 55	496485	TS 512	747331	TT 512	747387	DK 70	709146
SNX 513	SK 513 VR 60	496486	TS 513	747332	TT 513	747388	DK 75	709152
SNX 515	SK 515 VR 65	496487	TS 515	747333	TT 515	747389	DK 85	709162
SNX 516	SK 516 VR 70	496488	TS 516	747334	TT 516	747390	DK 90	709166
SNX 517	SK 517 VR 75	496489	TS 517	747335	TT 517	747391	DK 90	709166
SNX 518	SK 518 VR 80	496490	TS 518	747336	TT 518	747392	DK 100	708959
SNX 519	SK 519 VR 85	496491	TS 519	747337	TT 519	747393	DK 110	708966
SNX 520	SK 520 VR 90	496492	TS 520	747338	TT 520	747394	DK 115	708970
SNX 522	SK 522 VR 100	496493	TS 522	747339	TT 522	747395	DK 125	708976
SNX 524	SK 524 VR 110	496494	TS 524	747340	TT 524	747396	DK 135	708983
SNX 526	SK 526 VR 115	496495	TS 526	747341	TT 526	747397	DK 145	740381
SNX 528	SK 528 VR 125	496496	TS 528	747342	TT 528	747398	DK 155	740382
SNX 530	SK 530 VR 135	496497	TS 530	747343	TT 530	747399	DK 165	740383
SNX 532	SK 532 VR 140	496498	TS 532	747344	TT 532	747400	DK 175	740384

# SNX 500

Description Beschreibung Désignation Descripción Descrizione	Spherical Roller Bearing Pendelrollenlager Roulement à rotule à rouleaux Rodamiento de rodillos a rótula Cuscinetto a rulli orientabili		Fixing Rings Festringe Bagues d'arrêt Rodamiento de rodillos a rótula a rótula Anelli d'arresto			Adapters Spannhülsen Adaptateurs Adaptadores Bussole		Spherical Roller Bearing Pendelrollenlager Roulement à rotule à rouleaux Rodamiento de rodillos a rótula Cuscinetto a rulli orientabili	
	Description Beschreibung Désignation Descripción Descrizione	Part No. Teilenr. Réf. Núm. pieza Codice	Description Beschreibung Désignation Descripción Descrizione	Quantity Menge Quantité Cantidad Num.	Part No. Teilenr. Réf. Núm. pieza Codice	Description Beschreibung Désignation Descripción Descrizione	Part No. Teilenr. Réf. Núm. pieza Codice	Description Beschreibung Désignation Descripción Descrizione	Part No. Teilenr. Réf. Núm. pieza Codice
SNX 509	22209EK1.C3	422134	SR 85x3.5	2	747105	H 309	046331		
SNX 510	22210EK1.C3	422137	SR 90x9	2	747108	H 310	046332		
SNX 511	22211EK1.C3	422123	SR 100x9.5	2	747111	H 311	046219		
SNX 512	22212EK1.C3	422978	SR 110x10	2	747115	H 312	046333		
SNX 513	22213EK1.C3	422124	SR 120x10	2	747118	H 313	046221		
SNX 515	22215EK1.C3	422001	SR 130x12.5	2	747121	H 315	046222		
SNX 516	22216EK1.C3	422003	SR 140x12.5	2	747123	H 316	046223		
SNX 517	22217EK1.C3	422005	SR 150x12.5	2	747125	H 317	046224		
SNX 518	22218EK1.C3	422007	SR 160x12.5	2	747128	H 318	046225	23218K.C3	739329
SNX 519	22219EK1.C3	422979	SR 170x12.5	2	747130	H 319	719499		
SNX 520	22220EK1.C3	422009	SR 180x12	2	747132	H 320	046226	23220K.C3	703941
SNX 522	22222EK1.C3	422011	SR 200x13.5	2	747137	H 322	046227	23222K.C3	703951
SNX 524	22224EK1.C3	422013	SR 215x14	2	747141	H 3124	046228	23224EASK.M.C3	703967
SNX 526	22226EK1.C3	422015	SR 230x13	2	747143	H 3126	046229	23226K.C3	703971
SNX 528	22228EK1.C3	422017	SR 250x15	2	747146	H 3128	046230	23228K.C3	703982
SNX 530	22230EK1.C3	422019	SR 270x16.5	2	747149	H 3130	046231	23230K.C3	703989
SNX 532	22232EK1.C3	422021	SR 290x17	2	747152	H 3132	046232	23232K.C3	703996

Description Beschreibung Désignation Descripción Descrizione	Fixing Rings Festringe Bagues d'arrêt Rodamiento de rodillos a rótula a rótula Anelli d'arresto			Adapters Spannhülsen Adaptateurs Adaptadores Bussole		Sight Glasses Ölstandsanzeiger Voyants Indicadores de aceite Indicatore di livello olio	
	Description Beschreibung Désignation Descripción Descrizione	Quantity Menge Quantité Cantidad Num.	Part No. Teilenr. Réf. Núm. pieza Codice	Description Beschreibung Désignation Descripción Descrizione	Part No. Teilenr. Réf. Núm. pieza Codice	Description Beschreibung Désignation Descripción Descrizione	Part No. Teilenr. Réf. Núm. pieza Codice
SNX 509						SG 509	740452
SNX 510						SG 510	740452
SNX 511						SG 511	740452
SNX 512						SG 512	740452
SNX 513						SG 513	740452
SNX 515						SG 515	740452
SNX 516						SG 516	740452
SNX 517						SG 517	740453
SNX 518	SR 160x6.25	2	747189	H 2318	719400	SG 518	740453
SNX 519				H 2319	046719	SG 519	740453
SNX 520	SR 180x4.85	2	747190	H 2320	046720	SG 520	740453
SNX 522	SR 200x5.1	2	747191	H 2322	046721	SG 522	740453
SNX 524	SR 215x5	2	712225	H 2324	046722	SG 524	740453
SNX 526	SR 230x5	2	747192	H 2326	046723	SG 526	740453
SNX 528	SR 250x5	2	747193	H 2328	719406	SG 528	740453
SNX 530	SR 270x5	2	747194	H 2330	053201	SG 530	740453
SNX 532	SR 290x5	2	747195	H 2332	719408	SG 532	740453

## SNX 500

Description Beschreibung Désignation Descripción Descrizione	Self-aligning Ball Bearings Pendelkugellager Roulements à rotule à billes Rodamientos oscilantes de bolas Cuscinetti orientabili a sSRre		Fixing Rings Festringe Bagues d'arrêt Rodamiento de rodillos a rótula a rótula Anelli d'arresto			Adapters Spannhülsen Adaptateurs Adaptadores Bussole	
	Description Beschreibung Désignation Descripción Descrizione	Part No. Teilenr. Réf. Núm. pieza Codice	Description Beschreibung Désignation Descripción Descrizione	Quantity Menge Quantité Cantidad Num.	Part No. Teilenr. Réf. Núm. pieza Codice	Description Beschreibung Désignation Descripción Descrizione	Part No. Teilenr. Réf. Núm. pieza Codice
SNX 509	1209K.C3	052637	SR 85x5.5	2	747177	H 209	719372
SNX 510	1210K.C3	052638	SR 90x10.5	2	747178	H 210	719373
SNX 511	1211K.C3	052639	SR 100x12	2	747179	H 211	719374
SNX 512	1212K.C3	739145	SR 110x13	2	747180	H 212	719375
SNX 513	1213K.C3	052640	SR 120x14	2	747181	H 213	719376
SNX 515	1215K.C3	052641	SR 130x15.5	2	747182	H 215	719378
SNX 516	1216K.C3	052642	SR 140x16	2	747183	H 216	719379
SNX 517	1217K.C3	052643	SR 150x16.5	2	747184	H 217	719380
SNX 518	1218K.C3	052570	SR 160x17.5	2	747185	H 218	719381
SNX 519	1219K.C3	701659	SR 170x18	2	747186	H 219	719382
SNX 520	1220K.C3	052644	SR 180x18	2	747187	H 220	719383
SNX 522	1222K.C3	051841	SR 200x21	2	747188	H 222	719385

## SNX 500

Description Beschreibung Désignation Descripción Descrizione	Self-aligning Ball Bearings Pendelkugellager Roulements à rotule à billes Rodamientos oscilantes de bolas Cuscinetti orientabili a sfera		Fixing Rings Festringe Bagues d'arrêt Rodamiento de rodillos a rótula a rótula Anelli d'arresto			Adapters Spannhülsen Adaptateurs Adaptadores Bussole	
	Description Beschreibung Désignation Descripción Descrizione	Part No. Teilen. Réf. Núm. pieza Codice	Description Beschreibung Désignation Descripción Descrizione	Quantity Menge Quantité Cantidad Num.	Part No. Teilen. Réf. Núm. pieza Codice	Description Beschreibung Désignation Descripción Descrizione	Part No. Teilen. Réf. Núm. pieza Codice
SNX 509	2209K.C3	739150	SR 85x3.5	2	747105	H 309	046331
SNX 510	2210K.C3	702830	SR 90x9	2	747108	H 310	046332
SNX 511	2211K.C3	702844	SR 100x9.5	2	747111	H 311	046219
SNX 512	2212K.C3	702857	SR 110x10	2	747115	H 312	046333
SNX 513	2213K.C3	702867	SR 120x10	2	747118	H 313	046221
SNX 515	2215K.C3	739153	SR 130x12.5	2	747121	H 315	046222
SNX 516	2216K.C3	702883	SR 140x12.5	2	747123	H 316	046223
SNX 517	2217K.C3	702893	SR 150x12.5	2	747125	H 317	046224
SNX 518	2218K.C3	739154	SR 160x12.5	2	747128	H 318	046225
SNX 519	2219K.M.C3	702904	SR 170x12.5	2	747130	H 319	719499
SNX 520	2220K.M.C3	702907	SR 180x12	2	747132	H 320	046226
SNX 522	2222K.C3	421399	SR 200x13.5	2	747137	H 322	046227



ISN

SN Series

HFO

Bearings and Sleeves

SLEEVOIL

## SNX 300

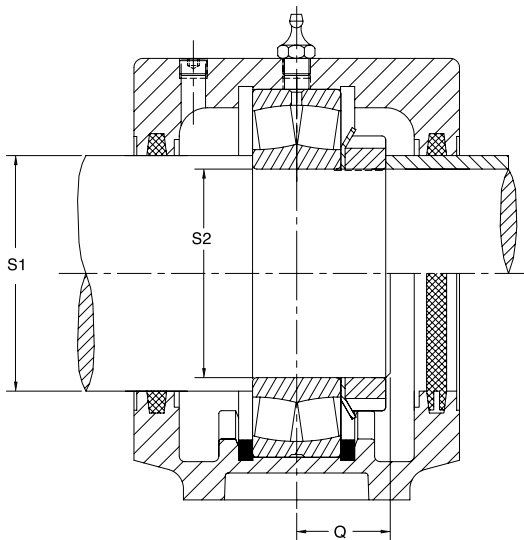
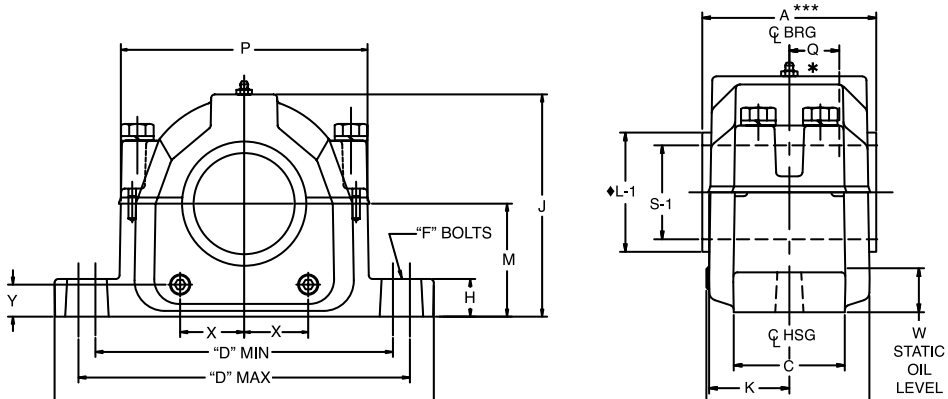
Plummer Blocks for bearings 22300

Stehlagergehäuse für Lager 22300

Paliers à semelle complets complets pour roulements 22300

Soportes de pie para rodamientos 22300

Supporti ritti per cuscinetti 22300



# SNX 300

Dimensions in mm Abmessungen in mm Dimensions en mm Medidas en mm Misura in mm																						
Description Beschreibung Désignation Descrizione	kg	S-1 S-2		A1	B	C	D		F Bolt Dia Bolzen Durchmesser Boulon Perno Diametro bullone	H	J	K	M	P	Q ★	W Static Oil Level Statischer Niveau d'huile statique Nivel de aceite estático Livello olio statico	X	Y	A (With Seals) (mit Dichtungen) (avec joints) (Con juntas) (con guarnizioni)			
		Shaft Size Wellen- größe Taille de l'arbre Diámetro del eje Diametro dell'albero	Min Min. MÍN				Max Max. MÁX	Felt FS											End Cover Ab- schlußdeckel Embout Tapa de cierre Coparchio laterale DK	L1		
																					Min	Max
																					Min	Max
SNX 308	5.1	50	40	99.1	210	59.5	165.1	177.8	M12	22.6	113	47.6	59.9	130.2	18	26.5	30.5	17	95.3	95.3	64.3	
SNX 309	7.1	55	45	103.8	244.4	69.9	187.3	209.6	M16	26.2	133.4	50	69.9	146.8	18	32.5	33	22.1	100.0	100.0	68.1	
SNX 310	9.5	60	50	115.8	269.9	69.9	196.9	229.6	M16	29.4	138.9	56	69.9	155.6	20	28.6	38	19.5	112.0	112.0	75.2	
SNX 311	9.7	65	55	113.3	279.4	80	206.4	241.3	M16	30.2	154.8	54.8	79.9	165.1	21.5	33.9	41.1	25	109.5	109.5	79.2	
SNX 312	11.3	70	60	121.2	282.6	80	219.1	244.5	M16	29.4	161.1	58.7	79.9	179.4	23	30.7	44	20.5	117.4	117.4	88.1	
SNX 313	12.7	75	65	126.8	319.9	90	244.5	279.4	M20	32.9	177.6	61.5	94.9	201.6	24	41.7	49	30.5	123.0	123.0	93.2	
SNX 314	15.7	80	70	131.6	319.7	90	250.8	279.4	M20	31.8	187.4	62.7	94.9	208	25.5	37.3	52.6	28	125.2	125.2	97.3	
SNX 315	16.7	85	75	150.8	346.1	98.4	260.4	298.5	M20	34.9	195.3	72.2	99.9	219.9	27.5	38.8	56.8	27.5	144.4	144.4	102.1	
SNX 316	27.0	90	80	156.4	360	98.4	276.2	314.3	M20	35	213.6	75	111.9	229.4	29	46.9	60	35	150.0	150.0	113.3	
SNX 317	27.8	95	85	164.1	390	110.3	295.3	333.4	M24	39.7	219.9	80.2	111.9	248.4	30	42.1	66.6	30	160.3	160.3	113.3	
SNX 319	35.8	110	95	173.9	419.1	120.7	323.9	364.3	M24	44.9	238.5	83.7	124.9	269.1	33.5	50.1	73	33.8	167.5	167.5	131.3	
SNX 320	41.1	115	100	191.3	419.1	119.9	336.6	368.3	M24	45	267	92.5	139.9	285.8	36.5	58.1	81	42.1	184.9	184.9	131.3	



Description Beschreibung Désignation Descripción Descrizione	Housing GG Gehäuse GG Palier GG Soporte GG Supporti GG		SK FS Seal SK FS Dichtung Joint SK FS Junta SK FS Tenuta SK FS		End Cover Abschlussdeckel Embout Tapa de cierre Coperchio laterale		Sight Glasses Ölstandsanzeiger Voyants Indicadores de aceite Indicatore di livello olio	
	Description Beschreibung Désignation Descripción Descrizione	Part No. Teilenr. Réf. pièce Núm. pieza Codice	Description Beschreibung Désignation Descripción Descrizione	Part No. Teilenr. Réf. Núm. pieza Codice	Description Beschreibung Désignation Descripción Descrizione	Part No. Teilenr. Réf. Núm. pieza Codice	Description Beschreibung Désignation Descripción Descrizione	Part No. Teilenr. Réf. Núm. pieza Codice
SNX 308	SNX 210/510/308/608	<b>747026</b>	SK 308 FS 50	<b>496400</b>	DK 60	<b>709140</b>	<b>SG 308</b>	<b>740452</b>
SNX 309	SNX 211/511/309/609	<b>747027</b>	SK 309 FS 55	<b>496401</b>	DK 65	<b>709143</b>	<b>SG 309</b>	<b>740452</b>
SNX 310	SNX 212/512/310/610	<b>747028</b>	SK 310 FS 60	<b>496402</b>	DK 70	<b>709146</b>	<b>SG 310</b>	<b>740452</b>
SNX 311	SNX 213/513/311/611	<b>747029</b>	SK 311 FS 65	<b>496403</b>	DK 75	<b>709152</b>	<b>SG 311</b>	<b>740452</b>
SNX 312	SNX 215/515/312/612	<b>747030</b>	SK 312 FS 70	<b>496404</b>	DK 85	<b>709162</b>	<b>SG 312</b>	<b>740452</b>
SNX 313	SNX 216/516/313/613	<b>747031</b>	SK 313 FS 75	<b>496405</b>	DK 90	<b>709166</b>	<b>SG 313</b>	<b>740452</b>
SNX 314	SNX 217/517/314	<b>747032</b>	SK 314 FS 80	<b>496406</b>	DK 90	<b>709166</b>	<b>SG 314</b>	<b>740453</b>
SNX 315	SNX 218/518/315/615	<b>747033</b>	SK 315 FS 85	<b>496407</b>	DK 100	<b>708959</b>	<b>SG 315</b>	<b>740453</b>
SNX 316	SNX 219/519/316/616	<b>747034</b>	SK 316 FS 90	<b>496408</b>	DK 110	<b>708966</b>	<b>SG 316</b>	<b>740453</b>
SNX 317	SNX 220/520/317/617	<b>747035</b>	SK 317 FS 95	<b>496409</b>	DK 115	<b>708970</b>	<b>SG 317</b>	<b>740453</b>
SNX 319	SNX 222/522/319/619	<b>747036</b>	SK 319 FS 110	<b>496410</b>	DK 125	<b>708976</b>	<b>SG 319</b>	<b>740453</b>
SNX 320	SNX 224/524/320/620	<b>747037</b>	SK 320 FS 115	<b>496411</b>	DK 135	<b>708983</b>	<b>SG 320</b>	<b>740453</b>

## SNX 300

Spherical Roller Bearing Pendelrollenlager Roulement à rotule à rouleaux Rodamiento de rodillos a rótula Cuscinetto a rulli orientabili			Fixing Rings Spannringe Bagues d'arrêt Rodamiento de rodillos a rótula a rótula Anelli d'arresto			Locknut Wellenmutter Ecrou de serrage Tuerca de fijación Ghiera albero		Lockwasher Sich.-blech Rondelle frein Arand. fijación Ros. sicurezza	
Description Beschreibung Désignation Descripción Descrizione	Description Beschreibung Désignation Descripción Descrizione	Part No. Teilenr. Réf. Núm. pieza Codice	Description Beschreibung Désignation Descripción Descrizione	Quantity Menge Quantité Cantidad Num.	Part No. Teilenr. Réf. Núm. pieza Codice	Description Beschreibung Désignation Descripción Descrizione	Part No. Teilenr. Réf. Núm. pieza Codice	Description Beschreibung Désignation Descripción Descrizione	Part No. Teilenr. Réf. Núm. pieza Codice
SNX 308	22308E1.C3	<b>423124</b>	SR 90X4	2	<b>747107</b>	KM 8	<b>723378</b>	MB 8	<b>725874</b>
SNX 309	22309E1.C3	<b>423125</b>	SR 100X4	2	<b>747110</b>	KM 9	<b>046285</b>	MB 9	<b>046304</b>
SNX 310	22310E1.C3	<b>423143</b>	SR 110X4	2	<b>747114</b>	KM 10	<b>723338</b>	MB 10	<b>725832</b>
SNX 311	22311E1.C3	<b>423126</b>	SR 120X4	2	<b>747117</b>	KM11	<b>046287</b>	MB11	<b>046306</b>
SNX 312	22312E1.C3	<b>423127</b>	SR 130X4	2	<b>747120</b>	KM 12	<b>723340</b>	MB 12	<b>725834</b>
SNX 313	22313E1.C3	<b>423128</b>	SR 140X5	2	<b>747122</b>	KM13	<b>046288</b>	MB13	<b>046307</b>
SNX 314	22314E1.C3	<b>423129</b>	SR 150X5	2	<b>747124</b>	KM 15	<b>723345</b>	MB 15	<b>725838</b>
SNX 315	22315E1.C3	<b>423130</b>	SR 160X5	2	<b>747126</b>	KM 16	<b>723346</b>	MB 16	<b>725839</b>
SNX 316	22316E1.C3	<b>423144</b>	SR 170X5	2	<b>747129</b>	KM 17	<b>723347</b>	MB 17	<b>725840</b>
SNX 317	22317E1.C3	<b>423131</b>	SR 180X5	2	<b>747131</b>	KM 18	<b>723348</b>	MB 18	<b>725841</b>
SNX 319	22319E1.C3	<b>423145</b>	SR 200X6.5	2	<b>747135</b>	KM 19	<b>723349</b>	MB 19	<b>725842</b>
SNX 320	22320E1.C3	<b>423132</b>	SR 215X6.5	2	<b>747139</b>	KM 20	<b>723352</b>	MB 20	<b>725845</b>



ISN

SN Series

HFO

Bearings and Sleeves

SLEEVOIL

## SNX 600

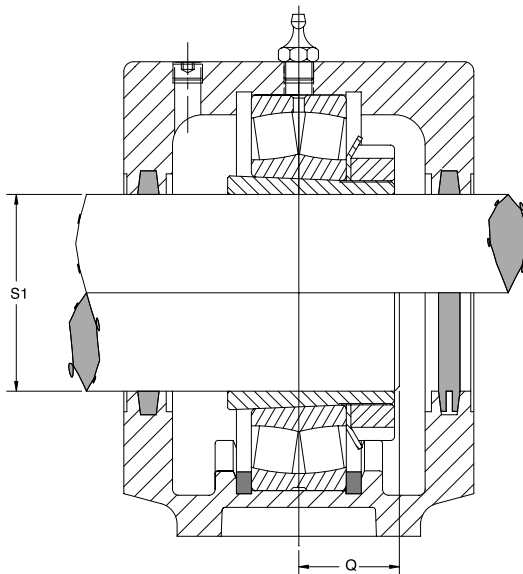
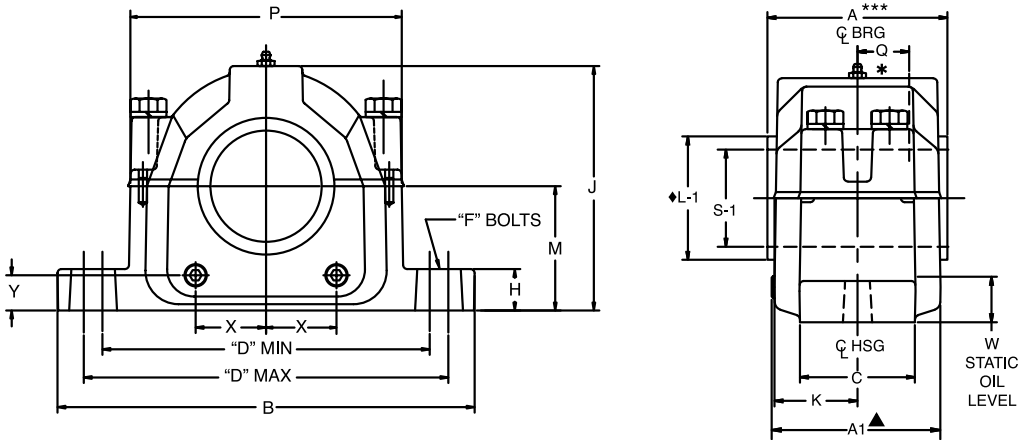
Plummer Blocks for bearings 22300K

Stehlagergehäuse für Lager 22300K

Paliers à semelle complets pour roulements 22300K

Soportes de pie para rodamientos 22300K

Supporti ritri per cuscinetti 22300K



# SNX 600

Dimensions in mm Abmessungen in mm Dimensions en mm Medidas en mm Misure in mm																									
Description Beschreibung Désignation Descripción Descrizione	Kg	S-1 Shaft Size Wellengröße Taille de l'arbre Diámetro del eje Diametro dell'albero	A1	B	C	D		F Bolt Dia Bolzen Durchmesser Boulon Dia Perno Diametro bullone	H	J	K	M	P	Q	W Static Oil Level Statischer Ölstand Niveau d'huile statique Nivel de aceite estático Livello olio statico	X	Y	A (With Seals) (mit Dichtungen) (avec joints) (con juntas) (con guarnizioni)			L1 VR				
						Min Min. Min	Max Max. MÀX											LD	FS	End Cover Abschlussdeckel Embout Coperchio laterale		DK	VR		
																								Filz Feutre Fieltro Feltro	VR
SNX 608	5.1	35	99	210	60	165	178	M12	23	113	48	60	130	27	26.5	31	17	95	95	95	103	43			
SNX 609	7.1	40	104	244	70	187	210	M16	26	133	50	70	147	29	32.5	33	22	100	100	100	110	50			
SNX 610	9.5	45	116	270	70	197	230	M16	29	139	56	70	156	32	28.6	38	20	112	112	112	121	55			
SNX 611	9.7	50	113	279	80	206	241	M16	30	155	55	80	165	34	33.9	41	25	110	110	110	119	60			
SNX 612	11.3	55	121	283	80	219	245	M16	29	161	59	80	179	36	30.7	44	21	117	117	117	124	65			
SNX 613	12.7	60	127	320	90	245	279	M20	33	178	62	95	202	35	41.7	49	31	123	123	123	132	70			
SNX 615	16.7	65	151	346	98	260	299	M20	35	195	72	100	220	43	38.8	57	28	144	144	144	153	75			
SNX 616	27.0	70	156	360	98	276	314	M20	35	214	75	112	229	46	46.9	60	35	150	150	150	162	82			
SNX 617	27.8	75	164	390	110	295	333	M24	40	220	80	112	248	48	42.1	67	30	160	160	160	171	87			
SNX 619	35.8	85	174	419	120	324	364	M24	45	238	84	125	269	53	50.1	73	34	168	168	168	177	97			
SNX 620	41.1	90	191	419	120	337	368	M24	45	267	93	140	286	57	58.1	81	42	185	185	185	196	102			

Description Beschreibung Désignation Descripción Descrizione	Housing GG Gehäuse GG Palier GG Soporte GG Supporti GG		SK LD Seal SK LD Dichtung Joint SK LD Junta SK LD Tenuta SK LD		SK FS Seal SK FS Dichtung Joint SK FS Junta SK FS Tenuta SK FS		SK VR Seal VR Dichtung Joint VR Junta VR Tenuta VR		End Cover Abschlussdeckel Embout Tapa de cierre Coperchio laterale	
	Description	Part No.	Description	Part No.	Description	Part No.	Description	Part No.	Description	Part No.
	Beschreibung	Teilernr.	Beschreibung	Teilernr.	Beschreibung	Teilernr.	Beschreibung	Teilernr.	Beschreibung	Teilernr.
	Désignation	Réf.	Désignation	Réf.	Désignation	Réf.	Désignation	Réf.	Désignation	Réf.
	Descripción	Núm. pieza	Descripción	Núm. pieza	Descripción	Núm. pieza	Descripción	Núm. pieza	Descripción	Núm. pieza
Descrizione	Codice	Descrizione	Codice	Descrizione	Codice	Descrizione	Codice	Descrizione	Codice	
SNX 608	SNX 210/510/308/608	<b>747026</b>	SK 608 LD 35	<b>496412</b>	SK 608 FS 35	<b>496423</b>	SK 608 VR 35	<b>496434</b>	DK 60	<b>709140</b>
SNX 609	SNX 211/511/309/609	<b>747027</b>	SK 609 LD 40	<b>496413</b>	SK 609 FS 40	<b>496424</b>	SK 609 VR 40	<b>496435</b>	DK 65	<b>709143</b>
SNX 610	SNX 212/512/310/610	<b>747028</b>	SK 610 LD 45	<b>496414</b>	SK 610 FS 45	<b>496425</b>	SK 610 VR 45	<b>496436</b>	DK 70	<b>709146</b>
SNX 611	SNX 213/513/311/611	<b>747029</b>	SK 611 LD 50	<b>496415</b>	SK 611 FS 50	<b>496426</b>	SK 611 VR 50	<b>496437</b>	DK 75	<b>709152</b>
SNX 612	SNX 215/515/312/612	<b>747030</b>	SK 612 LD 55	<b>496416</b>	SK 612 FS 55	<b>496427</b>	SK 612 VR 55	<b>496438</b>	DK 85	<b>709162</b>
SNX 613	SNX 216/516/313/613	<b>747031</b>	SK 613 LD 60	<b>496417</b>	SK 613 FS 60	<b>496428</b>	SK 613 VR 60	<b>496439</b>	DK 90	<b>709166</b>
SNX 615	SNX 218/518/315/615	<b>747033</b>	SK 615 LD 65	<b>496418</b>	SK 615 FS 65	<b>496429</b>	SK 615 VR 65	<b>496440</b>	DK 100	<b>708959</b>
SNX 616	SNX 219/519/316/616	<b>747034</b>	SK 616 LD 70	<b>496419</b>	SK 616 FS 70	<b>496430</b>	SK 616 VR 70	<b>496421</b>	DK 110	<b>708966</b>
SNX 617	SNX 220/520/317/617	<b>747035</b>	SK 617 LD 75	<b>496420</b>	SK 617 FS 75	<b>496431</b>	SK 617 VR 75	<b>496442</b>	DK 115	<b>708970</b>
SNX 619	SNX 222/522/319/619	<b>747036</b>	SK 619 LD 85	<b>496421</b>	SK 619 FS 85	<b>496432</b>	SK 619 VR 85	<b>496443</b>	DK 125	<b>708976</b>
SNX 620	SNX 224/524/320/620	<b>747037</b>	SK 620 LD 90	<b>496422</b>	SK 620 FS 90	<b>496433</b>	SK 620 VR 90	<b>496444</b>	DK 135	<b>708983</b>

## SNX 600

Description Beschreibung Désignation Descripción Descrizione	Spherical roller bearing Pendelrollenlager Roulement à rotule à rouleaux Rodamiento de rodillos a rótula Cuscinetto a rulli orientabili		Fixing rings Spannringe Bagues d'arrêt Rodamiento de rodillos a rótula a rótula Anelli d'arresto			Adapters Spannhülsen Adaptateurs Adaptadores Bussole		Sight Glasses Ölstandsanzeiger Voyants Indicadores de aceite Indicatore di livello olio	
	Description Beschreibung Désignation Descripción Descrizione	Description Beschreibung Désignation Réf. Núm. pieza Codice	Description Beschreibung Désignation Descripción Descrizione	Quantity Menge Quantité Cantidad Num.	Part No. Teilenr. Réf. Núm. pieza Codice	Description Beschreibung Désignation Descripción Descrizione	Part No. Teilenr. Réf. Núm. pieza Codice	Description Beschreibung Désignation Descripción Descrizione	Part No. Teilenr. Réf. Núm. pieza Codice
SNX 608	22308E1K.C3	423375	SR 90X4	2	747107	H 2308	046710	SG 608	740452
SNX 609	22309E1K.C3	423100	SR 100X4	2	747110	H 2309	046711	SG 609	740452
SNX 610	22310E1K.C3	423372	SR 110X4	2	747114	H 2310	046712	SG 610	740452
SNX 611	22311E1K.C3	423102	SR 120X4	2	747117	H 2311	046713	SG 611	740452
SNX 612	22312E1K.C3	423376	SR 130X4	2	747120	H 2312	046714	SG 612	740452
SNX 613	22313E1K.C3	423104	SR 140X5	2	747122	H 2313	046715	SG 613	740452
SNX 615	22315E1K.C3	423106	SR 160X5	2	747126	H 2315	719397	SG 615	740453
SNX 616	22316E1K.C3	423373	SR 170X5	2	747129	H 2316	046717	SG 616	740453
SNX 617	22317E1K.C3	423108	SR 180X5	2	747131	H 2317	046718	SG 617	740453
SNX 619	22319E1K.C3	423374	SR 200X6.5	2	747135	H 2319	046719	SG 619	740453
SNX 620	22320E1K.C3	423110	SR 215X6.5	2	747139	H 2320	046720	SG 620	740453



ISN

SN Series

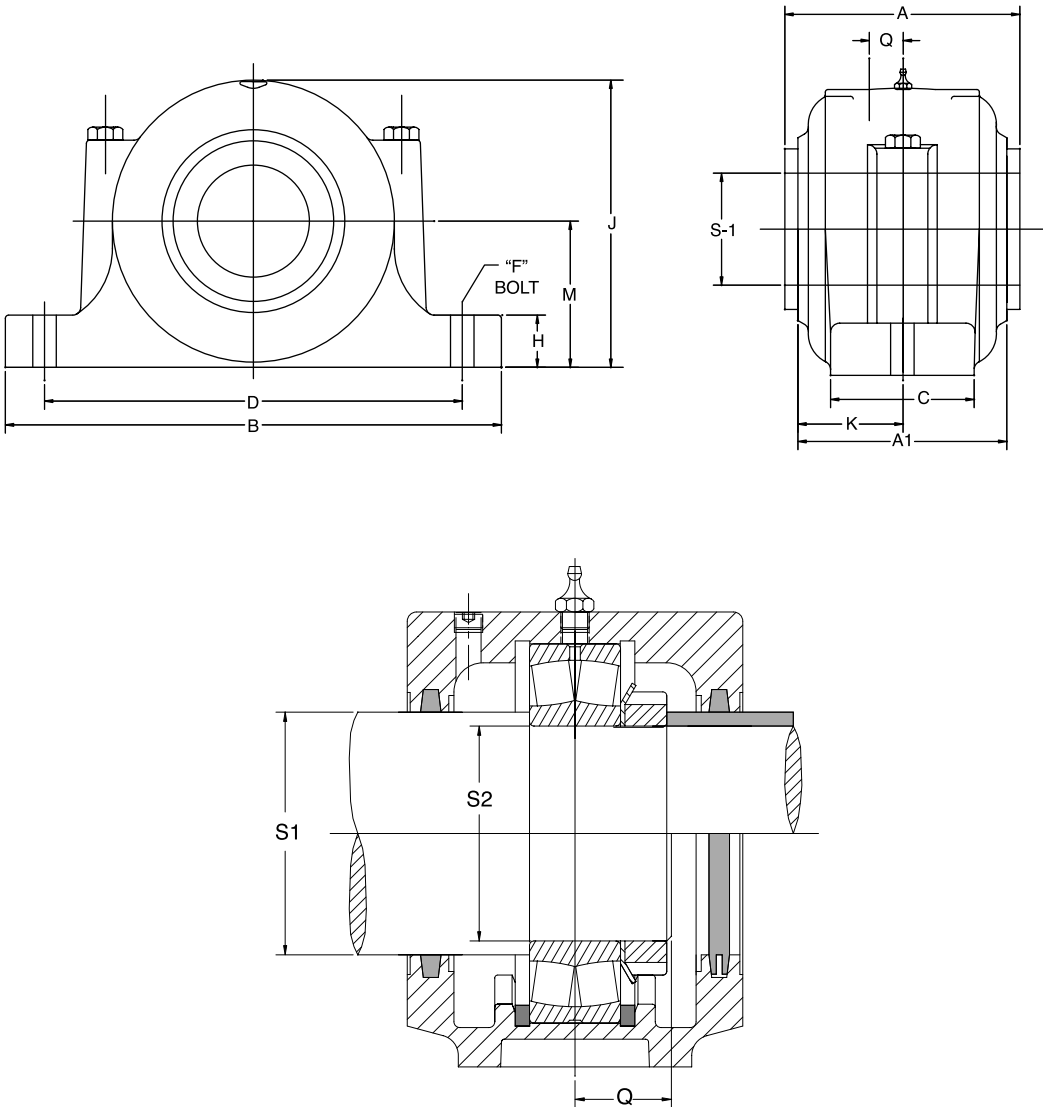
HFO

Bearings and Sleeves

SLEEVOIL

# SSND 200

Plummer Blocks for bearings 22200, 23200  
Stehlagergehäuse für Lager 22200 und 23200  
Paliers à semelle complets pour roulements 22200, 23200  
Soportes de pie para rodamientos 22200, 23200  
Supporti ritti per cuscinetti 22200, 23200



## SSND 200

SSND 200 Series SSND 200 Serie SSND 200 Sèrie SSND 200 Serie SSND 200 Serie														A (With Seals) A (mit Dichtungen) A (avec joints) A (con juntas) A (con guarnizioni)				
Series Serie Sèrie Serie Serie	kg	S1	S2	A1	B	C	D	F	H	J	K	M	Q	Felt Filz Feutre Feltro Feltro FS	LD	End Cap Endver- schluss Embout Tapa final Coper- chio terminale DK	VR	L-1
209	4.2	55	45	85	205	60	170	M12	25	100	42.5	60	22.5	85	85	85	97.2	65.2
210	4.5	60	50	90	205	60	170	M12	25	115	45	60	23.5	90	90	90	102.2	70.2
211	5.6	65	55	93	255	70	210	M16	28	130	46.5	70	24.5	93	93	93	103.2	75.2
212	6.4	70	60	105	255	70	210	M16	30	135	52.5	70	27	105	105	105	119.8	82.2
213	8.1	75	65	111	275	80	230	M16	30	150	55.5	80	29.5	111	111	111	124.8	87.2
215	8.7	85	75	115	280	80	230	M16	30	155	57.5	80	30.5	115	115	115	129.8	97.2
216	11.1	90	80	120	315	90	260	M20	32	175	60	95	33.5	120	120	120	134.8	102.2
217	12.1	95	85	125	320	90	260	M20	32	185	62.5	95	36	125	125	125	136.8	107.2
218	14.8	100	90	145	345	100	290	M20	35	195	72.5	100	38	145	145	145	160.8	112.2
220	19.3	115	100	160	380	110	320	M24	40	215	80	112	43	160	160	160	178.8	129.2
222	24.7	125	110	175	410	120	350	M24	45	240	87.5	125	47.5	175	175	175	192.8	139.2
224	28.0	135	120	185	410	120	350	M24	45	315	92.5	140	51	185	185	185	202.8	149.2
226	35.5	145	130	190	445	130	380	M24	50	335	95	150	55	190	190	190	205.8	159.2
228	45.0	155	140	205	500	150	420	M30	50	350	102.5	150	58	205	205	205	220.9	170.7
230	53.5	165	150	220	530	160	450	M20	60	325	110	160	62.5	220	220	220	235.9	180.7
232	62.0	175	160	235	550	160	470	M24	60	345	117.5	170	68	235	235	235	249.9	190.7



## SSND 200

Description Beschreibung Désignation Descripción Descrizione	Housing Gehäuse Palier Soporte Sopporti		LD Seal LD-Dichtung Joint LD Junta FS LD Seal		FS Seal FS-Dichtung Joint FS Junta FS FS Seal		VR Seal VR-Dichtung Joint VR Junta VS VR Seal		End Cover Abschlussdeckel Embout Tapa de cierre Coperchio laterale	
	Description Beschreibung Désignation Descripción Descrizione	Part No. Teilennr. Réf. Núm. pieza Codice	Description Beschreibung Désignation Descripción Descrizione	Part No. Teilennr. Réf. Núm. pieza Codice	Description Beschreibung Désignation Descripción Descrizione	Part No. Teilennr. Réf. Núm. pieza Codice	Description Beschreibung Désignation Descripción Descrizione	Part No. Teilennr. Réf. Núm. pieza Codice	Description Beschreibung Désignation Descripción Descrizione	Part No. Teilennr. Réf. Núm. pieza Codice
SSND 209	SSND 209/509	<b>747051</b>	LD 55	<b>725357</b>	6.5X8X200	<b>713600</b>	VS0055	<b>738145</b>	DK 55	<b>709137</b>
SSND 210	SSND 210/510/308/608	<b>747052</b>	LD 60	<b>725358</b>	6.5X8X230	<b>713616</b>	VS0060	<b>738146</b>	DK 60	<b>709140</b>
SSND 211	SSND 211/511/309/609	<b>747053</b>	LD 65	<b>725359</b>	6.5X8X230	<b>713616</b>	VS0065	<b>738147</b>	DK 65	<b>709143</b>
SSND 212	SSND 212/512/310/610	<b>747054</b>	LD 70	<b>725360</b>	7.5X9X260	<b>713633</b>	VS0070	<b>738148</b>	DK 70	<b>709146</b>
SSND 213	SSND 213/513/311/611	<b>747055</b>	LD 75	<b>725361</b>	7.5X9X260	<b>713633</b>	VS0075	<b>738149</b>	DK 75	<b>709152</b>
SSND 215	SSND 215/515/312/612	<b>747056</b>	LD 85	<b>725363</b>	7.5X9X155	<b>713571</b>	VS0085	<b>738151</b>	DK 85	<b>709162</b>
SSND 216	SSND 216/516/313/613	<b>747057</b>	LD 90	<b>725364</b>	8.5X10X165	<b>713579</b>	VS0090	<b>738152</b>	DK 90	<b>709166</b>
SSND 217	SSND 217/517/314	<b>747058</b>			8.5X10X175	<b>713586</b>	VS0095	<b>738154</b>	DK 95	<b>740386</b>
SSND 218	SSND 218/518/315/615	<b>747059</b>	LD 100	<b>725341</b>	10X12X185	<b>713588</b>	VS0100	<b>738155</b>	DK 100	<b>708959</b>
SSND 220	SSND 220/520/317/617	<b>747060</b>	LD 115	<b>725343</b>	10X12X210	<b>713603</b>	VS0115	<b>738158</b>	DK 115	<b>708970</b>
SSND 222	SSND 222/522/319/619	<b>747061</b>	LD 125	<b>725344</b>	10X12X230	<b>713613</b>	VS0125	<b>738160</b>	DK 125	<b>708976</b>
SSND 224	SSND 224/524/320/620	<b>747062</b>	LD 135	<b>725345</b>	10X12X245	<b>713622</b>	VS0135	<b>738162</b>	DK 135	<b>708983</b>
SSND 226	SSND 226/526	<b>747063</b>			10X12X265	<b>713634</b>	VS0145	<b>738164</b>	DK 145	<b>740381</b>
SSND 228	SSND 228/528	<b>747064</b>			10X12X280	<b>713641</b>	VS0155	<b>738166</b>	DK 155	<b>740382</b>
SSND 230	SSND 230/530	<b>747065</b>			10X12X300	<b>713647</b>	VS0165	<b>738168</b>	DK 165	<b>740383</b>
SSND 232	SSND 232/532	<b>747066</b>			10X12X300	<b>713647</b>	VS0175	<b>738170</b>	DK 175	<b>740384</b>

## SSND 200

Description Beschreibung Désignation Descripción Descrizione	Spherical roller bearing Pendelrollenlager Roulement à rotule à rouleaux Rodamiento de rodillos a rótula Cuscinetto a rulli orientabili		Fixing rings Spannringe Bagues d'arrêt Rodamiento de rodillos a rótula a rótula Anelli d'arresto			Locknut Wellenmutter Ecrou de serrage Tuerca de fijación Chiera albero		Lockwasher Sich.-blech Rondelle frein Arand. fijación Ros. sicurezza		
	Description Beschreibung Désignation Descripción Descrizione	Part No. Teilenr. Réf. Núm. pieza Codice	Description Beschreibung Désignation Descripción Descrizione	Quantity Menge Quantité Cantidad Num.	Part No. Teilenr. Réf. Núm. pieza Codice	Description Beschreibung Désignation Descripción Descrizione	Part No. Teilenr. Réf. Núm. pieza Codice	Description Beschreibung Désignation Descripción Descrizione	Part No. Teilenr. Réf. Núm. pieza Codice	
	SSND 209	22209E1.C3	421260	SR 85x3.5	2	747105	KM 9	046285	MB 9	046304
	SSND 210	22210E1.C3	421261	SR 90x9	2	747108	KM 10	723338	MB 10	725832
SSND 211	22211E1.C3	421262	SR 100x9.5	2	747111	KM11	046287	MB11	046306	
SSND 212	22212E1.C3	421263	SR 110x10	2	747115	KM 12	723340	MB 12	725834	
SSND 213	22213E1.C3	421264	SR 120x10	2	747118	KM13	046288	MB13	046307	
SSND 215	22215E1.C3	421265	SR 130x12.5	2	747121	KM 15	723345	MB 15	725838	
SSND 216	22216E1.C3	421266	SR 140x12.5	2	747123	KM 16	723346	MB 16	725839	
SSND 217	22217E1.C3	421267	SR 150x12.5	2	747125	KM 17	723347	MB 17	725840	
SSND 218	22218E1.C3	421268	SR 160x12.5	2	747128	KM 18	723348	MB 18	725841	
SSND 220	22220E1.C3	421269	SR 180x12	2	747132	KM 20	723352	MB 20	725845	
SSND 222	22222E1.C3	421270	SR 200x13.5	2	747137	KM 22	723354	MB22	046313	
SSND 224	22224E1.C3	421271	SR 215x14	2	747141	KM 24	723356	MB 24	725849	
SSND 226	22226E1.C3	421272	SR 230x13	2	747143	KM26	046296	MB 26	725851	
SSND 228	22228E1.C3	421273	SR 250x15	2	747146	KM28	046297	MB28	046316	
SSND 230	22230E1.C3	421274	SR 270x16.5	2	747149	KM30	046298	MB30	046317	
SSND 232	22232E1.C3	421275	SR 290x17	2	747152	KM32	046299	MB32	046318	

Description Beschreibung Désignation Descripción Descrizione	Spherical roller bearing Pendelrollenlager Roulement à rotule à rouleaux Rodamiento de rodillos a rótula Cuscinetto a rulli orientabili		Fixing rings Spannringe Bagues d'arrêt Rodamiento de rodillos a rótula a rótula Anelli d'arresto			Locknut Wellenmutter Ecrou de serrage Tuerca de fijación Chiera albero		Lockwasher Sich.-blech Rondelle frein Arand. fijación Ros. sicurezza	
	Description Beschreibung Désignation Descripción Descrizione	Part No. Teilenr. Réf. Núm. pieza Codice	Description Beschreibung Désignation Descripción Descrizione	Quantity Menge Quantité Cantidad Num.	Part No. Teilenr. Réf. Núm. pieza Codice	Description Beschreibung Désignation Descripción Descrizione	Part No. Teilenr. Réf. Núm. pieza Codice	Description Beschreibung Désignation Descripción Descrizione	Part No. Teilenr. Réf. Núm. pieza Codice
	SSND 209								
	SSND 210								
SSND 211									
SSND 212									
SSND 213									
SSND 215									
SSND 216									
SSND 217									
SSND 218	23218E1.C3	421396	SR 160x6.25	2	747189	KM 18	723348	MB 18	725841
SSND 220	23220E.C3	703943	SR 180x4.85	2	747190	KM 20	723352	MB 20	725845
SSND 222	23222.C3	740623	SR 200x5.1	2	747191	KM 22	723354	MB 22	046313
SSND 224			SR 215x5	2	712225	KM 24	723356	MB 24	725849
SSND 226	23226.C3	703976	SR 230x5	2	747192	KM 26	046296	MB 26	725851
SSND 228	23228.C3	741031	SR 250x5	2	747193	KM 28	046297	MB 28	046316
SSND 230	23230.C3	703990	SR 270x5	2	747194	KM 30	046298	MB 30	046317
SSND 232	23232.C3	741550	SR 290x5	2	747195	KM 32	046299	MB 32	046318



ISN

SN Series

HFO

Bearings and Sleeves

SLEVOIL

## SSND 500

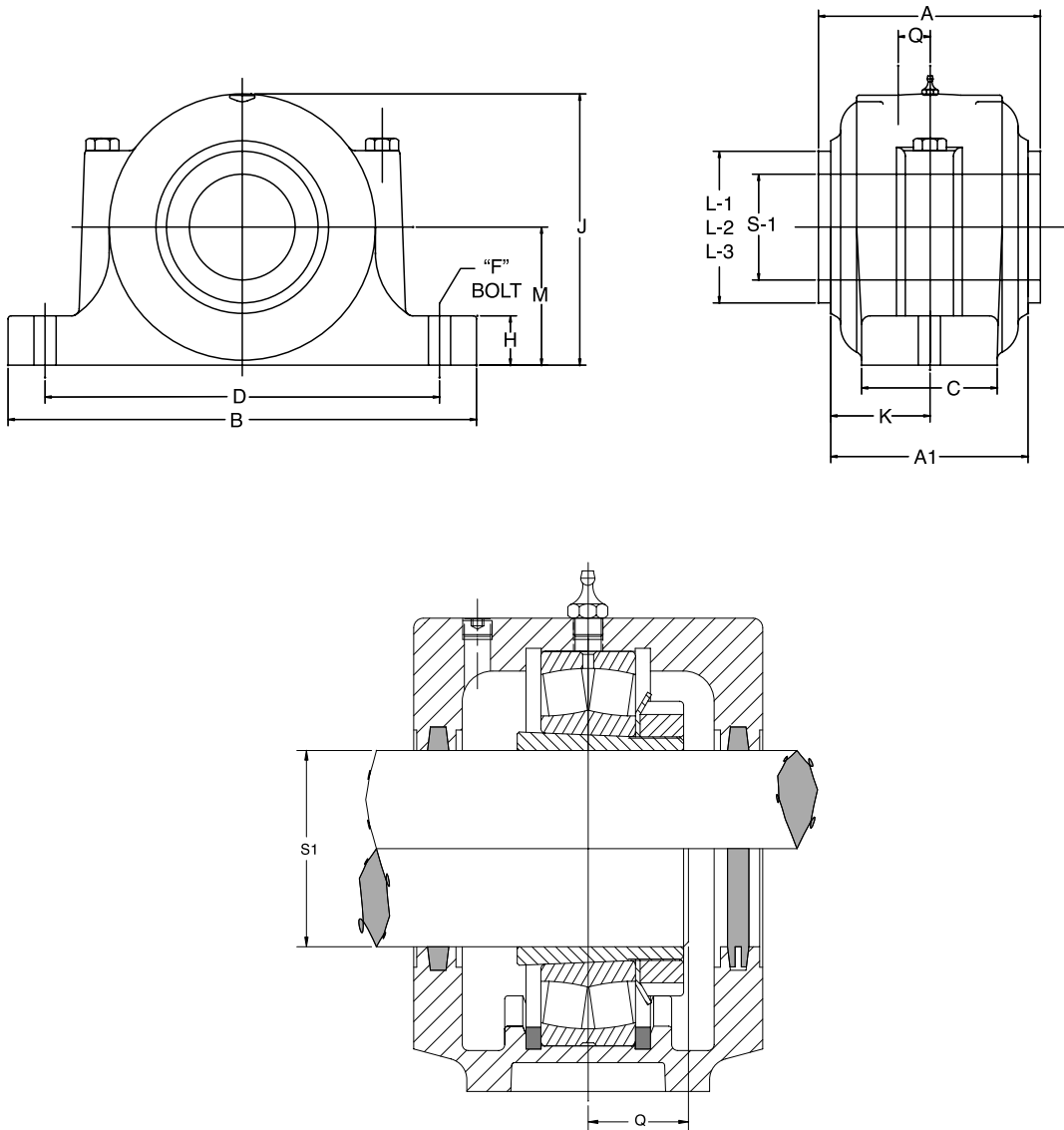
Plummer Blocks for bearings 1200K, 2200K, 22200K, 23200K

Stehlagergehäuse für Lager 1200K, 2200K, 22200K, 23200K

Paliers à semelle complets pour roulements 1200K, 2200K, 22200K, 23200K

Soportes de pie para rodamientos 1200K, 2200K, 22200K, 23200K

Supporti ritti per cuscinetti 1200K, 2200K, 22200K, 23200K



# SSND 500

Dimensions in mm Abmessungen in mm Dimensions en mm Medidas en mm Misure in mm																							
Description Beschreibung Désignation Descripción Descrizione	Kg	S1 Shaft Size Wellen- größe Taille de l'arbre Diámetro del eje Diametro dell'albero	A1	B	C	D	F Bolt Dia. Bolzen Durch- messer Boulon Dia Perno Diametro bullone	H	J	K	M	Q	A (With Seals) (mit Dichtungen) (avec joints) (con juntas) (con guarnizioni)						L-1	L-2	L-3		
													Felt Filz Feutre Filtro Feltro		End Cover Abschluss- deckel Embout Tapa de cierre Coperchio laterale	VR	TT Seal TT-Dichtung Joint TT Junta TT					TS Seal TS-Dichtung Joint TS Junta TS	
													FS	LD			DK	VR				Guarnizione TT	Guarnizione TS
SSND 509	4.2	40	85	205	60	170	M12	25	110	42.5	60	22.5	85	85	85	97.2	101.2	95.0	50.2	65.2	63.0		
SSND 510	4.5	45	90	205	60	170	M12	25	115	45	60	23.5	90	90	90	102.2	106.2	100.0	55.2	70.2	68.0		
SSND 511	5.6	50	95	255	70	210	M16	28	130	47.5	70	24.5	93	93	93	103.2	107.2	107.0	60.2	75.2	75.0		
SSND 512	6.4	55	105	255	70	210	M16	30	135	52.5	70	27	105	105	105	116.2	123.8	119.0	67.2	82.2	81.0		
SSND 513	8.1	60	111	275	80	230	M16	30	150	55.5	80	29.5	111	111	111	121.2	128.8	125.0	72.2	87.2	86.0		
SSND 515	8.7	65	115	280	80	230	M16	30	155	57.5	80	30.5	115	115	115	126.2	133.8	129.0	77.2	97.2	94.0		
SSND 516	11.1	70	120	315	90	260	M20	32	175	60	95	33.5	120	120	120	134.8	138.8	134.0	82.2	102.2	100.0		
SSND 517	12.1	75	125	320	90	260	M20	32	185	62.5	95	36	125	125	125	136.8	140.8	139.0	87.2	107.2	105.0		
SSND 518	14.8	80	145	345	100	290	M20	35	195	72.5	100	38	145	145	145	160.8	164.8	159.0	92.2	112.2	110.0		
SSND 520	19.3	90	60	380	110	320	M24	40	215	80	112	43	160	160	160	175.8	182.8	174.0	104.2	129.2	127.0		
SSND 522	24.7	100	175	410	120	350	M24	45	240	87.5	125	47.5	175	175	175	189.8	196.8	189.0	114.2	139.2	139.0		
SSND 524	28.0	110	185	410	120	350	M24	45	270	92.5	140	51	185	185	185	202.8	206.8	199.0	124.2	149.2	149.0		
SSND 526	35.5	115	190	445	130	380	M24	50	290	95	150	55	190	190	190	205.8	209.8	204.0	129.2	159.2	158.0		
SSND 528	45.0	125	205	500	150	420	M30	50	300	103	150	58	205	205	205	217.8	221.8	220.0	140.7	170.7	168.0		
SSND 530	53.5	135	220	530	160	450	M30	60	325	110	160	62.5	220	220	220	232.8	239.9	235.0	150.7	180.7	180.0		
SSND 532	62.0	140	235	550	160	470	M30	60	345	118	170	68	235	235	235	246.8	253.9	250.0	155.7	190.7	188.0		

ISN

SN Sertes

HFO

Bearings and Sleeves

SLEEVOIL

# SSND 500

ISN

SN Series

HFC

Bearings and Sleeves

SLEEVOIL

Description Beschreibung Désignation Descripción Descrizione	Housing Gehäuse Palier Soporte Sopporti		SK LD Seal SK LD Dichtung Joint SK LD Junta SK LD Tenuta SK LD		SK FS Seal SK FS Dichtung Joint SK FS Junta SK FS Tenuta SK FS		SK VR Seal VR Dichtung Joint VR Junta VR Tenuta VR	
	Description Beschreibung Désignation Descripción Descrizione	Part No. Teilenummer Réf. pièce Núm. pieza Codice	Description Beschreibung Désignation Descripción Descrizione	Part No. Teilenummer Réf. pièce Núm. pieza Codice	Description Beschreibung Désignation Descripción Descrizione	Part No. Teilenummer Réf. pièce Núm. pieza Codice	Description Beschreibung Désignation Descripción Descrizione	Part No. Teilenummer Réf. pièce Núm. pieza Codice
SSND 509	SSND 209/509	747051	SK 509 LD 40	496446	SK 509 FS 40	496464	SK 509 VR 40	496482
SSND 510	SSND 210/510/308/608	747052	SK 510 LD 45	496447	SK 510 FS 45	496465	SK 510 VR 45	496483
SSND 511	SSND 211/511/309/609	747053	SK 511 LD 50	496448	SK 511 FS 50	496466	SK 511 VR 50	496484
SSND 512	SSND 212/512/310/610	747054	SK 512 LD 55	496449	SK 512 FS 55	496467	SK 512 VR 55	496485
SSND 513	SSND 213/513/311/611	747055	SK 513 LD 60	496450	SK 513 FS 60	496468	SK 513 VR 60	496486
SSND 515	SSND 215/515/312/612	747056	SK 515 LD 65	496451	SK 515 FS 65	496469	SK 515 VR 65	496487
SSND 516	SSND 216/516/313/613	747057	SK 516 LD 70	496452	SK 516 FS 70	496470	SK 516 VR 70	496488
SSND 517	SSND 217/517/314	747058	SK 517 LD 75	496453	SK 517 FS 75	496471	SK 517 VR 75	496489
SSND 518	SSND 218/518/315/615	747059	SK 518 LD 80	496454	SK 518 FS 80	496472	SK 518 VR 80	496490
SSND 520	SSND 220/520/317/617	747060	SK 520 LD 90	496456	SK 520 FS 90	496474	SK 520 VR 90	496492
SSND 522	SSND 222/522/319/619	747061	SK 522 LD 100	496457	SK 522 FS 100	496475	SK 522 VR 100	496493
SSND 524	SSND 224/524/320/620	747062	SK 524 LD 110	496458	SK 524 FS 110	496476	SK 524 VR 110	496494
SSND 526	SSND 226/526	747063	SK 526 LD 115	496459	SK 526 FS 115	496477	SK 526 VR 115	496495
SSND 528	SSND 228/528	747064	SK 528 LD 125	496460	SK 528 FS 125	496478	SK 528 VR 125	496496
SSND 530	SSND 230/530	747065	SK 530 LD 135	496461	SK 530 FS 135	496479	SK 520 VR 135	496497
SSND 532	SSND 232/532	747066	SK 532 LD 140	496462	SK 532 FS 140	496480	SK 532 VR 140	496498

Description Beschreibung Désignation Descripción Descrizione	TS Labyrinth Seal TS Labyrinthdichtung Joint à labyrinthe TS Anillo laberintico TS Anello a labirinto TS		TT Triple-Tect Seal TT Triple-Tect Dichtung Joint Triple-Tect TT Junta Triple-Tect TT Tenuta Triple-Tect TT		End Cover Abschlussdeckel Embout Tapa de cierre Coperchio laterale	
	Description Beschreibung Désignation Descripción Descrizione	Part No. Teilenummer Réf. pièce Núm. pieza Codice	Description Beschreibung Désignation Descripción Descrizione	Part No. Teilenummer Réf. pièce Núm. pieza Codice	Description Beschreibung Désignation Descripción Descrizione	Part No. Teilenummer Réf. pièce Núm. pieza Codice
SSND 509	TS 509	747328	TT 509	747384	DK 55	709137
SSND 510	TS 510	747329	TT 510	747385	DK 60	709140
SSND 511	TS 511	747330	TT 511	747386	DK 65	709143
SSND 512	TS 512	747331	TT 512	747387	DK 70	709146
SSND 513	TS 513	747332	TT 513	747388	DK 75	709152
SSND 515	TS 515	747333	TT 515	747389	DK 85	709162
SSND 516	TS 516	747334	TT 516	747390	DK 90	709166
SSND 517	TS 517	747335	TT 517	747391	DK 90	709166
SSND 518	TS 518	747336	TT 518	747392	DK 100	708959
SSND 520	TS 520	747338	TT 520	747394	DK 115	708970
SSND 522	TS 522	747339	TT 522	747395	DK 125	708976
SSND 524	TS 524	747340	TT 524	747396	DK 135	708983
SSND 526	TS 526	747341	TT 526	747397	DK 145	740381
SSND 528	TS 528	747342	TT 528	747398	DK 155	740382
SSND 530	TS 530	747343	TT 530	747399	DK 165	740383
SSND 532	TS 532	747344	TT 532	747400	DK 175	740384

## SSND 500

Description Beschreibung Désignation Descripción Descrizione	Spherical roller bearing Pendelrollenlager Roulement à rotule à rouleaux Rodamiento de rodillos a rótula Cuscinetto a rulli orientabili		Fixing rings Festringe Bagues d'arrêt Rodamiento de rodillos a rótula a rótula Anelli d'arresto			Adapters Spannhülsen Adaptateurs Adaptadores Bussole	
	Description Beschreibung Désignation Descripción Descrizione	Part No. Teilenn. Réf. Núm. pieza Codice	Description Beschreibung Désignation Descripción Descrizione	Quantity Menge Quantité Cantidad Num.	Part No. Teilenn. Réf. Núm. pieza Codice	Description Beschreibung Désignation Descripción Descrizione	Part No. Teilenn. Réf. Núm. pieza Codice
SSND 509	22209EK1.C3	422134	SR 85x3.5	2	747105	H 309	046331
SSND 510	22210EK1.C3	422137	SR 90x9	2	747108	H 310	046332
SSND 511	22211EK1.C3	422123	SR 100x9.5	2	747111	H 311	046219
SSND 512	22212EK1.C3	422978	SR 110x10	2	747115	H 312	046333
SSND 513	22213EK1.C3	422124	SR 120x10	2	747118	H 313	046221
SSND 515	22215EK1.C3	422001	SR 130x12.5	2	747121	H 315	046222
SSND 516	22216EK1.C3	422003	SR 140x12.5	2	747123	H 316	046223
SSND 517	22217EK1.C3	422005	SR 150x12.5	2	747125	H 317	046224
SSND 518	22218EK1.C3	422007	SR 160x12.5	2	747128	H 318	046225
SSND 520	22220EK1.C3	422009	SR 180x12	2	747132	H 320	046226
SSND 522	22222EK1.C3	422011	SR 200x13.5	2	747137	H 322	046227
SSND 524	22224EK1.C3	422013	SR 215x14	2	747141	H 3124	046228
SSND 526	22226EK1.C3	422015	SR 230x13	2	747143	H 3126	046229
SSND 528	22228EK1.C3	422017	SR 250x15	2	747146	H 3128	046230
SSND 530	22230EK1.C3	422019	SR 270x16.5	2	747149	H 3130	046231
SSND 532	22232EK1.C3	422021	SR 290x17	2	747152	H 3132	046232

Description Beschreibung Désignation Descripción Descrizione	Spherical roller bearing Pendelrollenlager Roulement à rotule à rouleaux Rodamiento de rodillos a rótula Cuscinetto a rulli orientabili		Fixing rings Festringe Bagues d'arrêt Rodamiento de rodillos a rótula a rótula Anelli d'arresto			Adapters Spannhülsen Adaptateurs Adaptadores Bussole	
	Description Beschreibung Désignation Descripción Descrizione	Part No. Teilenn. Réf. Núm. pieza Codice	Description Beschreibung Désignation Descripción Descrizione	Quantity Menge Quantité Cantidad Num.	Part No. Teilenn. Réf. Núm. pieza Codice	Description Beschreibung Désignation Descripción Descrizione	Part No. Teilenn. Réf. Núm. pieza Codice
SSND 509							
SSND 510							
SSND 511							
SSND 512							
SSND 513							
SSND 515							
SSND 516							
SSND 517							
SSND 518	23218K.C3	739329	SR 160x6.25	2	747189	H 2318	719400
SSND 520	23220K.C3	703941	SR 180x4.85	2	747190	H 2320	046720
SSND 522	23222K.C3	703951	SR 200x5.1	2	747191	H 2322	046721
SSND 524	23224EASK.M.C3	703967	SR 215x5	2	712225	H 2324	046722
SSND 526	23226K.C3	703971	SR 230x5	2	747192	H 2326	046723
SSND 528	23228K.C3	703982	SR 250x5	2	747193	H 2328	719406
SSND 530	23230K.C3	703989	SR 270x5	2	747194	H 2330	053201
SSND 532	23232K.C3	703996	SR 290x5	2	747195	H 2332	719408

## SSND 500

ISN

SN Series

HFO

Bearings and Sleeves

SLEEVOIL

Description Beschreibung Désignation Descripción Descrizione	Self-aligning ball bearings Pendelkugellager Roulements à rotule à billes Rodamientos oscilantes de bolas Cuscinetti orientabili a sSRre		Fixing rings Festringe Bagues d'arrêt Rodamiento de rodillos a rótula a rótula Anelli d'arresto			Adapters Spannhülsen Adaptateurs Adaptadores Bussole	
	Description Beschreibung Désignation Descripción Descrizione	Part No. Teilenr. Réf. Núm. pieza Codice	Description Beschreibung Désignation Descripción Descrizione	Quantity Menge Quantité Cantidad Num.	Part No. Teilenr. Réf. Núm. pieza Codice	Description Beschreibung Désignation Descripción Descrizione	Part No. Teilenr. Réf. Núm. pieza Codice
SSND 509	1209K.C3	052637	SR 5.5 x 85	2	747177	H 209	719372
SSND 510	1210K.C3	052638	SR 10.5 x 90	2	747178	H 210	719373
SSND 511	1211K.C3	052639	SR 12 x 100	2	747179	H 211	719374
SSND 512	1212K.C3	739145	SR 13 X 110	2	747180	H 212	719375
SSND 513	1213K.C3	052640	SR 14 x 120	2	747181	H 213	719376
SSND 515	1215K.C3	052641	SR 15.5 130	2	747182	H 215	719378
SSND 516	1216K.C3	052642	SR 16 x 140	2	747183	H 216	719379
SSND 517	1217K.C3	052643	SR 16.5 x 150	2	747184	H 217	719380
SSND 518	1218K.C3	052570	SR 17.5 x 160	2	747185	H 218	719381
SSND 520	1220K.C3	052644	SR 18 x 180	2	747187	H 220	719383
SSND 522	1222K.C3	051841	SR 21 x 200	2	747188	H 222	719385

## SSND 500

Description Beschreibung Désignation Descripción Descrizione	Self-aligning ball bearings Pendelkugellager Roulements à rotule à billes Rodamientos oscilantes de bolas Cuscinetti orientabili a sfera		Fixing rings Festringe Bagues d'arrêt Rodamiento de rodillos a rótula a rótula Anelli d'arresto			Adapters Spannhülsen Adaptateurs Adaptadores Bussole	
	Description Beschreibung Désignation Descripción Descrizione	Part No. Teilenr. Réf. Núm. pieza Codice	Description Beschreibung Désignation Descripción Descrizione	Quantity Menge Quantité Cantidad Num.	Part No. Teilenr. Réf. Núm. pieza Codice	Description Beschreibung Désignation Descripción Descrizione	Part No. Teilenr. Réf. Núm. pieza Codice
SSND 509	2209K.C3	739150	SR 3.5 x 85	2	747105	H 309	046331
SSND 510	2210K.C3	702830	SR 9 x 90	2	747108	H 310	046332
SSND 511	2211K.C3	702844	SR 10 x 100	2	712071	H 311	046219
SSND 512	2212K.C3	702857	SR 10 x 110	2	747115	H 312	046333
SSND 513	2213K.C3	702867	SR 10 x 120	2	747118	H 313	046221
SSND 515	2215K.C3	739153	SR 12.5 x 130	2	747121	H 315	046222
SSND 516	2216K.C3	702883	SR 12.5 x 140	2	747123	H 316	046223
SSND 517	2217K.C3	702893	SR 12.5 x 150	2	747125	H 317	046224
SSND 518	2218K.C3	739154	SR 12.5 x 160	2	747128	H 318	046225
SSND 520	2220K.M.C3	702907	SR 12 x 180	2	747132	H 320	046226
SSND 522	2222K.C3	421399	SR 13.5 x 200	2	747137	H 322	046227



## SSND 300

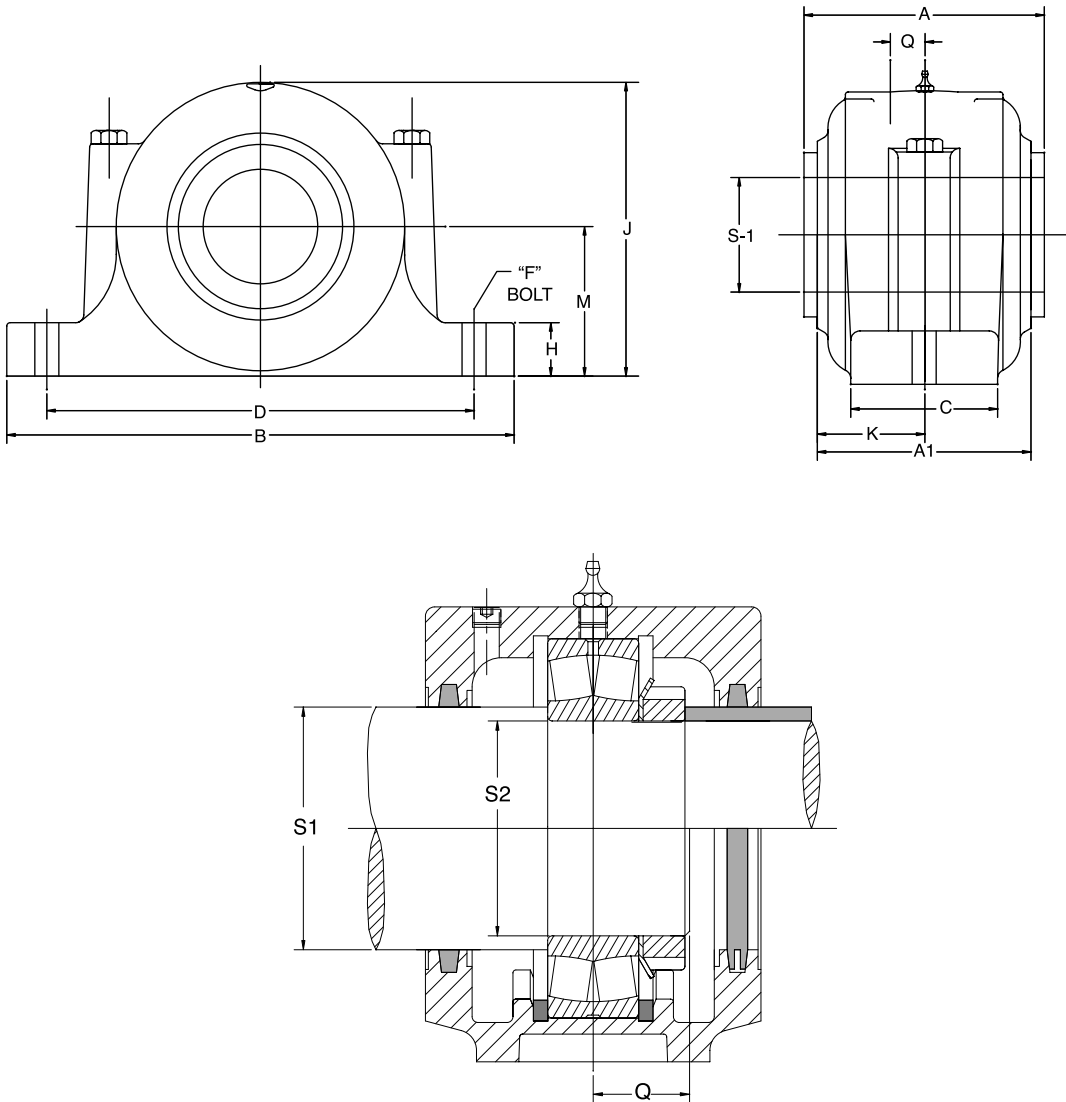
Plummer Blocks for bearings 22300

Stehlagergehäuse für Lager 22300

Paliers à semelle complets pour roulements 22300

Soportes de pie para rodamientos 22300

Supporti ritti per cuscinetti 22300



# SSND 300

Dimensions in mm Abmessungen in mm Dimensions en mm Medidas en mm Misure in mm															
Description Beschreibung Désignation Descripción Descrizione	kg	S-1 Shaft Size Wellen- große Taille de l'arbre Diámetro del eje Diametro dell'albero	S2 Bore Size Bohrloch- größe Dimen- sions Des Troux Tamaño del Orificio Misura Del Foro	A1	B	C	D	F Bolt Dia Bolzen Durchmesser Boulon Dia Perno Diametro bullone	H	J	K	M	Q	A (with Seals) A (mit Dichtungen) A (avec joints) A (con juntas) A (con guarnizioni)	
														Felt	End Cover
														Filz Feutre Fieltro Feltro	Abschlussdeckel Embout Tapa de cierre Coperchio laterale
FS	DK														
SSND 308	4.5	50	-	90	205	60	170	M12	25	115	45	60	26.5	90	90
SSND 309	5.6	55	45	93	255	70	210	M16	28	130	46.5	70	29	93	93
SSND 310	6.4	60	50	105	255	70	210	M16	30	135	52.5	70	32	105	105
SSND 311	8.1	65	55	111	275	80	230	M16	30	150	55.5	80	33.5	111	111
SSND 312	8.7	70	60	115	280	80	230	M16	30	155	57.5	80	34	115	115
SSND 313	11.1	75	65	120	315	90	260	M20	32	175	60	95	36	120	120
SSND 314	12.1	80	70	125	320	90	260	M20	32	185	62.5	95	38	125	125
SSND 315	14.8	85	75	145	345	100	290	M20	35	195	72.5	100	42.5	145	145
SSND 317	19.3	95	85	160	380	110	320	M24	40	215	80	112	48	160	160
SSND 319	24.7	110	-	175	410	120	350	M24	45	240	87.5	125	52.5	175	175
SSND 320	28.0	115	100	185	410	120	350	M24	45	315	92.5	140	56.5	185	185

## SSND 300

ISN

SN Series

HFO

Bearings and Sleeves

SLEEVOIL

Description Beschreibung Désignation Descripción Descrizione	Housing Gehäuse Palier Soporte Sopporti		SK FS Seal SK FS Dichtung Joint SK FS Junta SK FS Tenuta SK FS		End Cover Abschlussdeckel Embout Tapa de cierre Coperchio laterale	
	Description Beschreibung Désignation Descripción Descrizione	Part No. Teilenummer Réf. pièce Núm. pieza Codice	Description Beschreibung Désignation Descripción Descrizione	Part No. Teilenr. Réf. Núm. pieza Codice	Description Beschreibung Désignation Descripción Descrizione	Part No. Teilenr. Réf. Núm. pieza Codice
SSND 308	SSND 210/510/308/608	<b>747052</b>	SK 308 FS 50	<b>496400</b>	DK 60	<b>709140</b>
SSND 309	SSND 211/511/309/609	<b>747053</b>	SK 309 FS 55	<b>496401</b>	DK 65	<b>709143</b>
SSND 310	SSND 212/512/310/610	<b>747054</b>	SK 310 FS 60	<b>496402</b>	DK 70	<b>709146</b>
SSND 311	SSND 213/513/311/611	<b>747055</b>	SK 311 FS 65	<b>496403</b>	DK 75	<b>709152</b>
SSND 312	SSND 215/515/312/612	<b>747056</b>	SK 312 FS 70	<b>496404</b>	DK 85	<b>709162</b>
SSND 313	SSND 216/516/313/613	<b>747057</b>	SK 313 FS 75	<b>496405</b>	DK 90	<b>709166</b>
SSND 314	SSND 217/517/314	<b>747058</b>	SK 314 FS 80	<b>496406</b>	DK 90	<b>709166</b>
SSND 315	SSND 218/518/315/615	<b>747059</b>	SK 315 FS 85	<b>496407</b>	DK 100	<b>708959</b>
SSND 317	SSND 220/520/317/617	<b>747060</b>	SK 317 FS 95	<b>496409</b>	DK 115	<b>708970</b>
SSND 319	SSND 222/522/319/619	<b>747061</b>	SK 319 FS 110	<b>496410</b>	DK 125	<b>708976</b>
SSND 320	SSND 224/524/320/620	<b>747062</b>	SK 320 FS 115	<b>496411</b>	DK 135	<b>708983</b>

## SSND 300

Description	Spherical roller bearing Pendelrollenlager Roulement à rotule à rouleaux Rodamiento de rodillos a rótula Cuscinetto a rulli orientabili		Fixing rings Festringe Bagues d'arrêt Rodamiento de rodillos a rótula a rótula Anelli d'arresto			Locknut Wellenmutter Ecrou de serrage Tuerca de fijación Ghiera albero		Lockwasher Sich.-blech Rondelle frein Arand. fijación Ros. sicurezza	
	Description	Part No.	Description	Quantity	Part No.	Description	Part No.	Description	Part No.
Beschreibung	Beschreibung	Teilenr.	Beschreibung	Menge	Teilenr.	Beschreibung	Teilenr.	Beschreibung	Teilenr.
Désignation	Désignation	Réf.	Désignation	Quantité	Réf.	Désignation	Réf.	Désignation	Réf.
Descripción	Descripción	Núm. pieza	Descripción	Cantidad	Núm. pieza	Descripción	Núm. pieza	Descripción	Núm. pieza
Descrizione	Descrizione	Codice	Descrizione	Num.	Codice	Descrizione	Codice	Descrizione	Codice
SSND 308	22308E1.C3	423124	SR 90X4	2	747107	KM 8	723378	MB 8	725874
SSND 309	22309E1.C3	423125	SR 100X4	2	747110	KM 9	046285	MB 9	046304
SSND 310	22310E1.C3	423143	SR 110X4	2	747114	KM 10	723338	MB 10	725832
SSND 311	22311E1.C3	423126	SR 120X4	2	747117	KM11	046287	MB11	046306
SSND 312	22312E1.C3	423127	SR 130X4	2	747120	KM 12	723340	MB 12	725834
SSND 313	22313E1.C3	423128	SR 140X5	2	747122	KM13	046288	MB13	046307
SSND 314	22314E1.C3	423129	SR 150X5	2	747124	KM 14	723344	MB 14	725837
SSND 315	22315E1.C3	423130	SR 160X5	2	747126	KM 15	723345	MB 15	725838
SSND 317	22317E1.C3	423131	SR 180X5	2	747131	KM 17	723347	MB 17	725840
SSND 319	22319E1.C3	423145	SR 200X6.5	2	747135	KM 19	723349	MB 19	725842
SSND 320	22320E1.C3	423132	SR 215X6.5	2	747139	KM 20	723352	MB 20	725845



ISN

## SSND 600

Plummer Blocks for bearings 22300K

Stehlagergehäuse für Lager 22300K

Paliers à semelle complets pour roulements 22300K

Soportes de pie para rodamientos 22300K

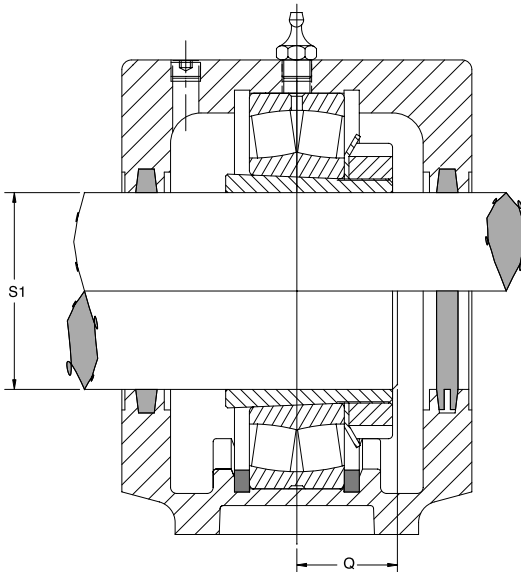
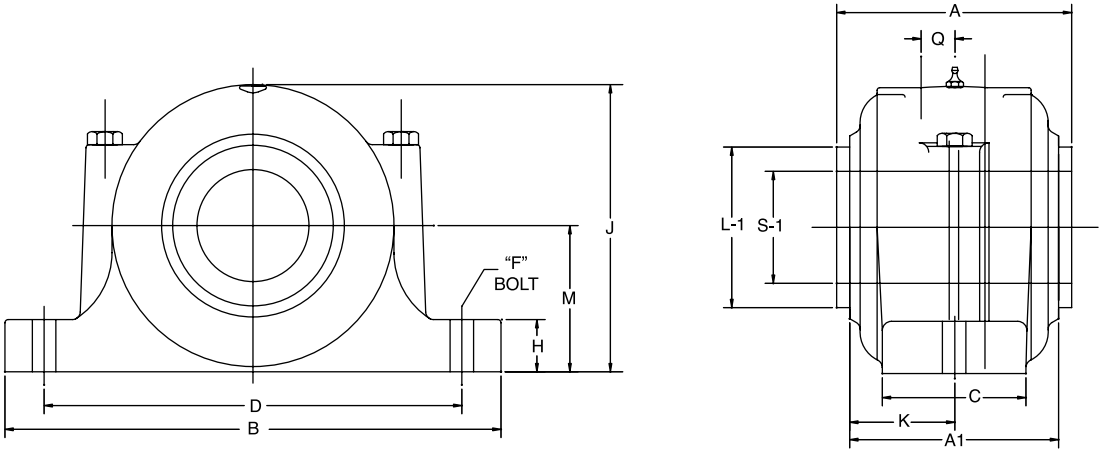
Supporti ritri per cuscinetti 22300K

SN Series

HFO

Bearings and Sleeves

SLEEVOIL



# SSND 600

Dimensions in mm Abmessungen in mm Dimensions en mm Medidas en mm Misure in mm																	
Description Beschreibung Désignation Descripción Descrizione	kg	S-1 Shaft Size Wellen- große Taille de l'arbre Diámetro del eje Diametro dell'albero	A1	B	C	D	F Bolt Dia Bolzen Durch- messer Boulon Dia Perno Diametro bullone	H	J	K	M	Q	A (With Seals) (mit Dichtungen) (avec joints) (Con juntas) (con guarnizioni)				L-1
													Felt Filz Feutre Feltro Feltro	FS	LD	End Cover Abschluss- deckel Embout Tapa de cierre Coperchio laterale	
SSND 608	4.5	35	90	205	60	170	M12	25	115	102.5	60	20.5	90	90	90	102	59
SSND 609	5.6	40	93	255	70	210	M16	28	130	127.5	70	22	93	93	93	108	64
SSND 610	6.4	45	105	255	70	210	M16	30	135	127.5	70	24	105	105	105	120	68
SSND 611	8.1	50	111	275	80	230	M16	30	150	137.5	80	25.5	111	111	111	125	75
SSND 612	8.7	55	115	280	80	230	M16	30	155	140	80	28	115	115	115	130	79
SSND 613	11.1	60	120	315	90	260	M20	32	175	157.5	95	29	120	120	120	132	84
SSND 615	14.8	65	145	345	100	290	M20	35	195	172.5	100	32.5	145	145	145	164	102
SSND 617	19.3	75	160	380	110	320	M24	40	215	190	112	35	160	160	160	179	113
SSND 619	24.7	85	175	410	120	350	M24	45	240	205	125	40	175	175	175	193	131
SSND 620	28.0	90	185	410	120	350	M24	45	315	205	140	43	185	185	185	203	131

## SSND 600

ISN

SN Series

HFO

Bearings and Sleeves

SLEEVOIL

Description	Housing Gehäuse Palier Soporte Sopporti		SK LD Seal SK LD Dichtung Joint SK LD Junta SK LD Tenuta SK LD		SK FS Seal SK FS Dichtung Joint SK FS Junta SK FS Tenuta SK FS		SK VR Seal VR Dichtung Joint VR Junta VR Tenuta VR		End Cover Abschlussdeckel Embout Tapa de cierre Coperchio laterale	
	Description	Part No.	Description	Part No.	Description	Part No.	Description	Part No.	Description	Part No.
Beschreibung	Beschreibung	Teilenr.	Beschreibung	Teilenr.	Beschreibung	Teilenr.	Beschreibung	Teilenr.	Beschreibung	Teilenr.
Désignation	Désignation	Réf. pièce	Désignation	Réf.	Désignation	Réf.	Désignation	Réf.	Désignation	Réf.
Descripción	Descripción	Núm. pieza	Descripción	Núm. pieza	Descripción	Núm. pieza	Descripción	Núm. pieza	Descripción	Núm. pieza
Descrizione	Descrizione	Codice	Descrizione	Codice	Descrizione	Codice	Descrizione	Codice	Descrizione	Codice
SSND 608	SSND 210/510/308/608	<b>747052</b>	SK 608 LD 35	<b>496412</b>	SK 608 FS 35	<b>496423</b>	SK 608 VR 35	<b>496434</b>	DK 60	<b>709140</b>
SSND 609	SSND 211/511/309/609	<b>747053</b>	SK 609 LD 40	<b>496413</b>	SK 609 FS 40	<b>496424</b>	SK 609 VR 40	<b>496435</b>	DK 65	<b>709143</b>
SSND 610	SSND 212/512/310/610	<b>747054</b>	SK 610 LD 45	<b>496414</b>	SK 610 FS 45	<b>496425</b>	SK 610 VR 45	<b>496436</b>	DK 70	<b>709146</b>
SSND 611	SSND 213/513/311/611	<b>747055</b>	SK 611 LD 50	<b>496415</b>	SK 611 FS 50	<b>496426</b>	SK 611 VR 50	<b>496437</b>	DK 75	<b>709152</b>
SSND 612	SSND 215/515/312/612	<b>747056</b>	SK 612 LD 55	<b>496416</b>	SK 612 FS 55	<b>496427</b>	SK 612 VR 55	<b>496438</b>	DK 85	<b>709162</b>
SSND 613	SSND 216/516/313/613	<b>747057</b>	SK 613 LD 60	<b>496417</b>	SK 613 FS 60	<b>496428</b>	SK 613 VR 60	<b>496439</b>	DK 90	<b>709166</b>
SSND 615	SSND 218/518/315/615	<b>747058</b>	SK 615 LD 65	<b>496418</b>	SK 615 FS 65	<b>496429</b>	SK 615 VR 65	<b>496440</b>	DK 100	<b>708959</b>
SSND 617	SSND 220/520/317/617	<b>747060</b>	SK 617 LD 75	<b>496420</b>	SK 617 FS 75	<b>496431</b>	SK 617 VR 75	<b>496442</b>	DK 115	<b>708970</b>
SSND 619	SSND 222/522/319/619	<b>747061</b>	SK 619 LD 85	<b>496421</b>	SK 619 FS 85	<b>496432</b>	SK 619 VR 85	<b>496443</b>	DK 125	<b>708976</b>
SSND 620	SSND 224/524/320/620	<b>747062</b>	SK 620 LD 90	<b>496422</b>	SK 620 FS 90	<b>496433</b>	SK 620 VR 90	<b>496444</b>	DK 135	<b>708983</b>

## SSND 600

Description Beschreibung Désignation Descripción Descrizione	Spherical roller bearing Pendelrollenlager Roulement à rotule à rouleaux Rodamiento de rodillos a rótula Cuscinetto a rulli orientabili		Fixing rings Festringe Bagues d'arrêt Rodamiento de rodillos a rótula a rótula Anelli d'arresto			Adapters Spannhülsen Adaptateurs Adaptadores Bussole	
	Description Beschreibung Désignation Descripción Descrizione	Part No. Teilenr. Réf. Núm. pieza Codice	Description Beschreibung Désignation Descripción Descrizione	Quantity Menge Quantité Cantidad Num.	Part No. Teilenr. Réf. Núm. pieza Codice	Description Beschreibung Désignation Descripción Descrizione	Part No. Teilenr. Réf. Núm. pieza Codice
SSND 608	22308E1K.C3	423375	SR 90X4	2	747107	H 2308	046710
SSND 609	22309E1K.C3	423100	SR 100X4	2	747110	H 2309	046711
SSND 610	22310E1K.C3	423372	SR 110X4	2	747114	H 2310	046712
SSND 611	22311E1K.C3	423102	SR 120X4	2	747117	H 2311	046713
SSND 612	22312E1K.C3	423376	SR 130X4	2	747120	H 2312	046714
SSND 613	22313E1K.C3	423104	SR 140X5	2	747122	H 2313	046715
SSND 615	22315E1K.C3	423106	SR 160X5	2	747126	H 2315	719397
SSND 617	22317E1K.C3	423108	SR 180X5	2	747131	H 2317	046718
SSND 619	22319E1K.C3	423374	SR 200X6.5	2	747135	H 2319	046719
SSND 620	22320E1K.C3	423110	SR 215X6.5	2	747139	H 2320	046720



## SNF 500 PLUS

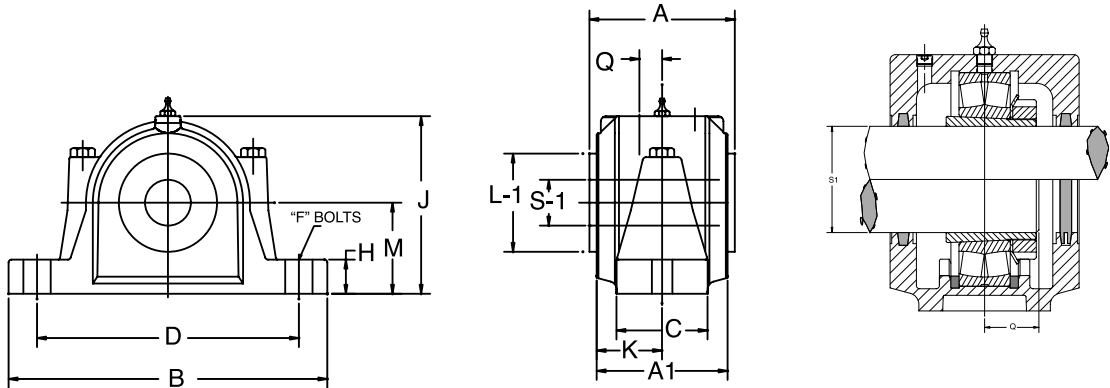
Plummer Blocks for bearings 22200K, 23200K

Stehlagergehäuse für Lager 22200 und 23200

Paliers à semelle complets pour roulements 22200K, 23200K

Soportes de pie para rodamientos 22200K, 23200K

Supporti ritti per cuscinetti 22200K, 23200K



Dimensions in mm  
Abmessungen in mm  
Dimensions en mm  
Medidas en mm  
Misure in mm

Description Beschreibung Désignation Descrizione Description	kg	S-1 Shaft Size Wellen- größe Taille de l'arbre Diámetro del eje Diametro dell'albero	A1	B	C	D	F Bolt Dia Bolzen Durchmesser Boulon Dia Perno Diametro bullone	H	J	K	M	Q	A (With Seals) (mit Dichtungen) (avec joints) (con juntas) (con guarnizioni)					L-1
													LD	FELT	VR	EC		
SNF 505 Plus	1,4	20	67	165	46	130	M12	19	72	33,5	40	17,0	67	67	67	76.2	28.2	
SNF 506 Plus	1,9	25	78	185	52	150	M12	22	90	39	50	18,0	78	78	78	87.2	33.2	
SNF 507 Plus	2,2	30	85	185	52	150	M12	22	92	42,5	50	20,5	85	85	85	92.2	38.2	
SNF 508 Plus	2,9	35	88	205	60	170	M12	25	106	44	60	21,5	88	88	88	92.2	43.2	
SNF 509 Plus	3,0	40	87	205	60	170	M12	25	113	43,5	60	22,5	87	87	87	94.2	50.2	
SNF 510 Plus	3,2	45	93	205	60	170	M12	25	115	46,5	60	23,5	93	93	93	103.2	55.2	
SNF 511 Plus	4,4	50	98	255	70	210	M16	28	132	49	70	24,5	98	98	98	106.2	60.2	
SNF 512 Plus	5,1	55	108	255	70	210	M16	30	132	53,8	70	27,0	107.5	107.5	107.5	116.2	65.2	
SNF 513 Plus	6,4	60	112	275	80	230	M16	30	148	56	80	29,5	112	112	112	118.2	70.2	
SNF 515 Plus	7,1	65	120	280	80	230	M16	30	154	60	80	30,5	120	120	120	126.2	75.2	
SNF 516 Plus	9,7	70	126	315	90	260	M20	32	175	63	95	33,5	126	126	126	137.8	82.2	
SNF 517 Plus	10,3	75	128	320	90	260	M20	32	181	64	95	36,0	128	128	128	138.8	87.2	
SNF 518 Plus	12,6	80	141	345	100	290	M20	35	192	70,5	100	38,0	141	141	141	151.8	92.2	
SNF 519 Plus	14,0	85	141	345	100	290	M20	35	209	70,5	112	40,5	141	141	141	151.8	97.2	
SNF 520 Plus	17,1	90	165	380	110	320	M24	40	215	82,5	112	43,0	165	165	165	169.8	102.2	
SNF 522 Plus	22,0	100	175	410	120	350	M24	45	239	87,5	125	47,5	175	175	175	184.8	117.2	
SNF 524 Plus	26,3	110	185	410	120	350	M24	45	271	92,5	140	51,0	185	185	185	199.8	124.2	
SNF 526 Plus	32,5	115	196	445	130	380	M24	50	295	98	150	55,0	196	196	196	204.8	129.2	
SNF 528 Plus	42,5	125	206	500	150	420	M30	50	302	103	150	58,0	206	206	206	218.0	139.2	
SNF 530 Plus	51,0	135	223	530	160	450	M30	60	330	111,5	160	62,5	223	223	223	233.8	149.2	
SNF 532 Plus	57,0	140	235	550	190	470	M30	60	344	117,5	170	68,0	235	235	235	252.8	154.2	

# SNF 500 PLUS

Housing w/o accessories Gehäuse ohne Zubehör Palier sans accessoires Soporte sin accesorios Sopporti senza cuscinetti		LD Seal LD Dichtung Joint LD Junta LD Tenuta LD		FS Seal FS Dichtung Joint FS Junta FS Tenuta FS		VR Seal VR Dichtung Joint VR Junta VR Tenuta VR		End Cover Abschlussdeckel Embout Tapa de cierre Coperchio laterale	
Description Beschreibung Désignation Descripción Descrizione	Part No. Teilenummer Réf. pièce Núm. pieza Codice	Description Beschreibung Désignation Descripción Descrizione	Part No. Teilenr. Réf. Núm. pieza Codice	Description Beschreibung Désignation Descripción Descrizione	Part No. Teilenr. Réf. Núm. pieza Codice	Description Beschreibung Désignation Descripción Descrizione	Part No. Teilenr. Réf. Núm. pieza Codice	Description Beschreibung Désignation Descripción Descrizione	Part No. Teilenr. Réf. Núm. pieza Codice
SNF 505 Plus	739453	LD 20	725347	FS 20	741971	VS0020	738137	DK 20 PE	709016
SNF 506 Plus	739454	LD 25	725349	FS 25	713551	VS0025	738138	DK 25 PE	709073
SNF 507 Plus	739455	LD 30	725350	FS 30	713551	VS0030	738139	DK 30 PE	709084
SNF 508 Plus	739456	LD 35	725351	FS 35	713563	VS0035	738140	DK 35 PE	709100
SNF 509 Plus	739457	LD 40	725352	FS 40	713564	VS0040	738141	DK 40 PE	709106
SNF 510 Plus	739458	LD 45	725353	FS 45	713582	VS0045	738142	DK 45 PE	709110
SNF 511 Plus	739459	LD 50	725356	FS 50	713600	VS0050	738143	DK 50 PE	709113
SNF 512 Plus	739460	LD 55	725357	FS 55	713600	VS0055	738145	DK 55 PE	709137
SNF 513 Plus	739461	LD 60	725358	FS 60	713616	VS0060	738146	DK 60 PE	709140
SNF 515 Plus	739462	LD 65	725359	FS 65	713616	VS0065	738147	DK 65 PE	709143
SNF 516 Plus	739463	LD 70	725360	FS 70	713633	VS0070	738148	DK 70 PE	709146
SNF 517 Plus	739464	LD 75	725361	FS 75	713642	VS0075	738149	DK 75 PE	709152
SNF 518 Plus	739465	LD 80	725362	FS 80	713567	VS0080	738150	DK 80 PE	709155
SNF 519 Plus	739466	LD 85	725363	FS 85	713571	VS0085	738151	DK 85 PE	709162
SNF 520 Plus	739467	LD 90	725364	FS 90	713579	VS0090	738152	DK 90 PE	709166
SNF 522 Plus	739468	LD 100	725341	FS 100	713588	VS0100	738155	DK 100 PE	708959
SNF 524 Plus	739469	LD 110	725342	FS 110	713596	VS0110	738157	DK 110 PE	708966
SNF 526 Plus	739470	LD 115	725343	FS 115	713603	VS0115	738159	DK 115 PE	708970
SNF 528 Plus	739471	LD 125	725344	FS 125	713613	VS0125	738161	DK 125 PE	708976
SNF 530 Plus	739472	LD 135	725345	FS 135	713622	VS0135	738162	DK 135 PE	708983
SNF 532 Plus	739473	LD 140	725346	FS 140	713634	VS0140	738163	DK 140 PE	708989

## SNF 500 PLUS

ISN

SN Series

HFO

Bearings and Sleeves

SLEEVOIL

Spherical Roller Bearing Pendelrollenlager Roulement à rotule à rouleaux Rodamiento de rodillos a rótula Cuscinetto a rulli orientabili			*Split Spherical Roller Bearing Geteiltes Pendelrollenlager Roulement radial à rotule sur rouleaux en deux parties Split Spherical Roller Bearing Cuscinetto oscillante a rulli separato		Fixing Rings Festringe Bagues d'arrêt Rodamiento de rodillos a rótula a rótula Anelli d'arresto			Adapters Spannhülsen Adaptateurs Adaptadores Bussole	
Description Beschreibung Désignation Descripción Descrizione	Description Beschreibung Désignation Descripción Descrizione	Part No. Teilenr. Réf. Núm. pieza Codice	Description Beschreibung Désignation Descripción Descrizione	Part No. Teilenr. Réf. Núm. pieza Codice	Description Beschreibung Désignation Descripción Descrizione	Quantity Menge Quantité Cantidad Num.	Part No. Teilenr. Réf. Núm. pieza Codice	Description Beschreibung Désignation Descripción Descrizione	Part No. Teilenr. Réf. Núm. pieza Codice
SNF 505 Plus	22205EK.C3	702913			SR 52 X 3.5	2	747100	H 305	719439
SNF 506 Plus	22206EK.C3	738670			SR 62 X 5	2	747101	H 306	719444
SNF 507 Plus	22207E1K.C3	422122			SR 72 X 5	2	747102	H 307	719449
SNF 508 Plus	22208EK.C3	702953			SR 80 X 5	2	747104	H 308	719452
SNF 509 Plus	22209EK1.C3	422134			SR 85 X 4	2	747106	H 309	046331
SNF 510 Plus	22210EK1.C3	422137			SR 90 X 5	2	747109	H 310	046332
SNF 511 Plus	22211EK1.C3	422123			SR 100 X 4	2	747110	H 311	046219
SNF 512 Plus	22212EK1.C3	422978	BRG13SS55M	746057	SR 110 X 5	2	747112	H 312	046333
SNF 513 Plus	22213EK1.C3	422124	BRG14SS60M	746058	SR 120 X 6	2	747119	H 313	046221
SNF 515 Plus	22215EK1.C3	422001	BRG15SS65M	746059	SR 130 X 5	2	747120	H 315	046222
SNF 516 Plus	22216EK1.C3	422003	BRG16SS70M	746060	SR 140 X 5	2	747122	H 316	046223
SNF 517 Plus	22217EK1.C3	422005	BRG17SS75M	746061	SR 150 X 5	2	747124	H 317	046224
SNF 518 Plus	22218EK1.C3	422007	BRG18SS80M	746062	SR 160 X 11.2	2	747127	H 318	046225
SNF 519 Plus	22219EK1.C3	422979	BRG19SS85M	746063	SR 170 X 5	2	747129	H 319	719499
SNF 520 Plus	22220EK1.C3	422009	BRG20SS90M	746064	SR 180 X 12.1	2	747132	H 320	046226
SNF 522 Plus	22222EK1.C3	422011	BRG22SS100M	046502	SR 200 X 13.5	2	747137	H 322	046227
SNF 524 Plus	22224EK1.C3	422013	BRG24SS110M	046503	SR 215 X 14	2	747141	H 3124	046228
SNF 526 Plus	22226EK1.C3	422015	BRG26SS115M	746065	SR 230 X 13	2	747143	H 3126	046229
SNF 528 Plus	22228EK1.C3	422017	BRG28SS125M	046504	SR 250 X 15	2	747146	H 3128	046230
SNF 530 Plus	22230EK1.C3	422019	BRG30SS135M	046506	SR 270 X 16.5	2	747149	H 3130	046231
SNF 532 Plus	22232EK1.C3	422021	BRG32SS140M	046507	SR 290 X 17	2	747152	H 3132	046232

\* The Split Spherical Roller Bearing will be used without Adapter  
 das geteilten Pendelrollenlagers wird ohne Spannhülse montiert  
 Le roulement radial à rotule sur rouleaux de séparation sera utilisé sans adaptateur  
 Il cuscinetto a rulli sferici diviso sarà usato senza adattatore  
 El rodamiento de rodillos a rótula dividido se utilizará sin adaptador

## SNF 500 PLUS

Description Beschreibung Désignation Descripción Descrizione	Spherical roller bearing Pendelrollenlager Roulement à rotule à rouleaux Rodamiento de rodillos a rótula Cuscinetto a rulli orientabili		Fixing rings Festringe Bagues d'arrêt Rodamiento de rodillos a rótula a rótula Anelli d'arresto			Adapters Spannhülsen Adaptateurs Adaptadores Bussole	
	Description Beschreibung Désignation Descripción Descrizione	Part No. Teilenr. Réf. Núm. pieza Codice	Description Beschreibung Désignation Descripción Descrizione	Quantity Menge Quantité Cantidad Num.	Part No. Teilenr. Réf. Núm. pieza Codice	Description Beschreibung Désignation Descripción Descrizione	Part No. Teilenr. Réf. Núm. pieza Codice
SNF 505 Plus							
SNF 506 Plus							
SNF 507 Plus							
SNF 508 Plus							
SNF 509 Plus							
SNF 510 Plus							
SNF 511 Plus							
SNF 512 Plus							
SNF 513 Plus							
SNF 515 Plus							
SNF 516 Plus							
SNF 517 Plus							
SNF 518 Plus	23218K.C3	<b>739329</b>	SR 160 X 5	2	<b>747126</b>	H 2318	<b>719400</b>
SNF 519 Plus							
SNF 520 Plus	23220K.C3	<b>703941</b>	SR 180 X 5	2	<b>747131</b>	H 2320	<b>046720</b>
SNF 522 Plus	23222K.C3	<b>703951</b>	SR 200 X 5	2	<b>747134</b>	H 2322	<b>046721</b>
SNF 524 Plus	23224EASK.M.C3	<b>703967</b>	SR 215 X 5	2	<b>712225</b>	H 2324	<b>046722</b>
SNF 526 Plus	23226K.C3	<b>703971</b>	SR 230 X 10	1	<b>712231</b>	H 2326	<b>046723</b>
SNF 528 Plus	23228K.C3	<b>703982</b>	SR 250 X 10	1	<b>712240</b>	H 2328	<b>719406</b>
SNF 530 Plus	23230K.C3	<b>703989</b>	SR 270 X 10	1	<b>712250</b>	H 2330	<b>053201</b>
SNF 532 Plus	23232K.C3	<b>703996</b>	SR 290 X 10	1	<b>712261</b>	H 2332	<b>719408</b>

## SNF 500 PLUS

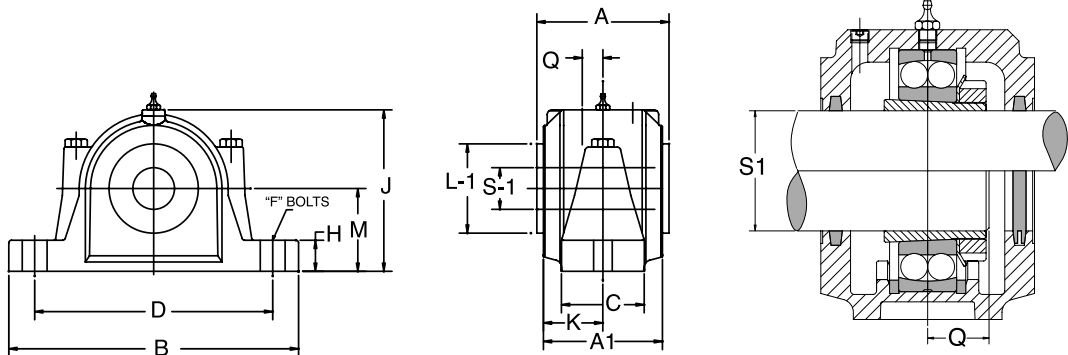
Plummer Blocks for bearings 1200K, 2200K

Stehlagergehäuse für Lager 1200K, 2200K

Paliers à semelle complets pour roulements 1200K, 2200K

Soportes de pie para rodamientos 1200K, 2200K

Supporti ritri per cuscinetti 1200K, 2200K



Dimensions in mm  
Abmessungen in mm  
Dimensions en mm  
Medidas en mm  
Misure in mm

Description Beschreibung Désignation Descrizione	Kg	S-1 Shaft Size Wellengröße Taille de l'arbre Diámetro del eje Diametro dell'albero	A1	B	C	D	F Bolt Dia Bolzen- Durchmesser Boulon Dia Perno Diametro bullone	H	J	K	M	Q	A (With Seals) (mit Dichtungen) (avec joints) (Con juntas) (con guarnizioni)				L-1
													LD	FELT	VR	EC	
SNF 505 Plus	1,4	20	67	165	46	130	M12	19	72	33,5	40	17,0	67	67	67	76.2	28.2
SNF 506 Plus	1,9	25	78	185	52	150	M12	22	90	39	50	18,0	78	78	78	87.2	33.2
SNF 507 Plus	2,2	30	85	185	52	150	M12	22	92	42,5	50	20,5	85	85	85	92.2	38.2
SNF 508 Plus	2,9	35	88	205	60	170	M12	25	106	44	60	21,5	88	88	88	92.2	43.2
SNF 509 Plus	3,0	40	87	205	60	170	M12	25	113	43,5	60	22,5	87	87	87	94.2	50.2
SNF 510 Plus	3,2	45	93	205	60	170	M12	25	115	46,5	60	23,5	93	93	93	103.2	55.2
SNF 511 Plus	4,4	50	98	255	70	210	M16	28	132	49	70	24,5	98	98	98	106.2	60.2
SNF 512 Plus	5,1	55	108	255	70	210	M16	30	132	53,8	70	27,0	107.5	107.5	107.5	116.2	65.2
SNF 513 Plus	6,4	60	112	275	80	230	M16	30	148	56	80	29,5	112	112	112	118.2	70.2
SNF 515 Plus	7,1	65	120	280	80	230	M16	30	154	60	80	30,5	120	120	120	126.2	75.2
SNF 516 Plus	9,7	70	126	315	90	260	M20	32	175	63	95	33,5	126	126	126	137.8	82.2
SNF 517 Plus	10,3	75	128	320	90	260	M20	32	181	64	95	36,0	128	128	128	138.8	87.2
SNF 518 Plus	12,6	80	141	345	100	290	M20	35	192	70,5	100	38,0	141	141	141	151.8	92.2
SNF 519 Plus	14,0	85	141	345	100	290	M20	35	209	70,5	112	40,5	141	141	141	151.8	97.2
SNF 520 Plus	17,1	90	165	380	110	320	M24	40	215	82,5	112	43,0	165	165	165	169.8	102.2
SNF 522 Plus	22,0	100	175	410	120	350	M24	45	239	87,5	125	47,5	175	175	175	184.8	117.2
SNF 524 Plus	26,3	110	185	410	120	350	M24	45	271	92,5	140	51,0	185	185	185	199.8	124.2
SNF 526 Plus	32,5	115	196	445	130	380	M24	50	295	98	150	55,0	196	196	196	204.8	129.2
SNF 528 Plus	42,5	125	206	500	150	420	M30	50	302	103	150	58,0	206	206	206	218.0	139.2
SNF 530 Plus	51,0	135	223	530	160	450	M30	60	330	111,5	160	62,5	223	223	223	233.8	149.2
SNF 532 Plus	57,0	140	235	550	190	470	M30	60	344	117,5	170	68,0	235	235	235	252.8	154.2

# SNF 500 PLUS

Housing w/o accessories Gehäuse ohne Zubehör Palier sans accessoires Soporte sin accesorios Sopporti senza cuscinetti		LD Seal LD Dichtung Joint LD Junta LD Tenuta LD		FS Seal FS Dichtung Joint FS Junta FS Tenuta FS		VR Seal VR Dichtung Joint VR Junta VR Tenuta VR		End Cover Abschlussdeckel Embout Tapa de cierre Coperchio laterale	
Description Beschreibung Désignation Descripción Descrizione	Part No. Teilenummer Réf. pièce Núm. pieza Codice	Description Beschreibung Désignation Descripción Descrizione	Part No. Teilennr. Réf. Núm. pieza Codice	Description Beschreibung Désignation Descripción Descrizione	Part No. Teilennr. Réf. Núm. pieza Codice	Description Beschreibung Désignation Descripción Descrizione	Part No. Teilennr. Réf. Núm. pieza Codice	Description Beschreibung Désignation Descripción Descrizione	Part No. Teilennr. Réf. Núm. pieza Codice
SNF 505 Plus	739453	LD 20	725347	FS 20	741971	VS0020	738137	DK 20 PE	709016
SNF 506 Plus	739454	LD 25	725349	FS 25	713551	VS0025	738138	DK 25 PE	709073
SNF 507 Plus	739455	LD 30	725350	FS 30	713551	VS0030	738139	DK 30 PE	709084
SNF 508 Plus	739456	LD 35	725351	FS 35	713563	VS0035	738140	DK 35 PE	709100
SNF 509 Plus	739457	LD 40	725352	FS 40	713564	VS0040	738141	DK 40 PE	709106
SNF 510 Plus	739458	LD 45	725353	FS 45	713582	VS0045	738142	DK 45 PE	709110
SNF 511 Plus	739459	LD 50	725356	FS 50	713600	VS0050	738143	DK 50 PE	709113
SNF 512 Plus	739460	LD 55	725357	FS 55	713600	VS0055	738145	DK 55 PE	709137
SNF 513 Plus	739461	LD 60	725358	FS 60	713616	VS0060	738146	DK 60 PE	709140
SNF 515 Plus	739462	LD 65	725359	FS 65	713616	VS0065	738147	DK 65 PE	709143
SNF 516 Plus	739463	LD 70	725360	FS 70	713633	VS0070	738148	DK 70 PE	709146
SNF 517 Plus	739464	LD 75	725361	FS 75	713642	VS0075	738149	DK 75 PE	709152
SNF 518 Plus	739465	LD 80	725362	FS 80	713567	VS0080	738150	DK 80 PE	709155
SNF 519 Plus	739466	LD 85	725363	FS 85	713571	VS0085	738151	DK 85 PE	709162
SNF 520 Plus	739467	LD 90	725364	FS 90	713579	VS0090	738152	DK 90 PE	709166
SNF 522 Plus	739468	LD 100	725341	FS 100	713588	VS0100	738155	DK 100 PE	708959
SNF 524 Plus	739469	LD 110	725342	FS 110	713596	VS0110	738157	DK 110 PE	708966
SNF 526 Plus	739470	LD 115	725343	FS 115	713603	VS0115	738159	DK 115 PE	708970
SNF 528 Plus	739471	LD 125	725344	FS 125	713613	VS0125	738161	DK 125 PE	708976
SNF 530 Plus	739472	LD 135	725345	FS 135	713622	VS0135	738162	DK 135 PE	708983
SNF 532 Plus	739473	LD 140	725346	FS 140	713634	VS0140	738163	DK 140 PE	708989

## SNF 500 PLUS

ISN

SN Series

HFO

Bearings and Sleeves

SLEEVOIL

Description Beschreibung Désignation Descripción Descrizione	Self-aligning ball bearings Pendelkugellager Roulements à rotule à billes Rodamientos oscilantes de bolas Cuscinetti orientabili a sSRre		Fixing rings Festringe Bagues d'arrêt Rodamiento de rodillos a rótula a rótula Anelli d'arresto			Adapters Spannhülsen Adaptateurs Adaptadores Bussole	
	Description Beschreibung Désignation Descripción Descrizione	Part No. Teilenr. Réf. Núm. pieza Codice	Description Beschreibung Désignation Descripción Descrizione	Quantity Menge Quantité Cantidad Num.	Part No. Teilenr. Réf. Núm. pieza Codice	Description Beschreibung Désignation Descripción Descrizione	Part No. Teilenr. Réf. Núm. pieza Codice
SNF 505 Plus	1205KTV.C3	701503	SR 52 X 5	2	712306	H 205	719368
SNF 506 Plus	1206K.C3	701517	SR 62 X 7	2	712315	H 206	719369
SNF 507 Plus	1207K.C3	701532	SR 72 X 8	2	712326	H 207	719370
SNF 508 Plus	1208KTV.C3	701549	SR 80 X 7.5	2	712336	H 208	719371
SNF 509 Plus	1209K.C3	052637	SR 85 X 6	2	712346	H 209	719372
SNF 510 Plus	1210K.C3	052638	SR 90 X 6.5	2	712355	H 210	719373
SNF 511 Plus	1211K.C3	052639	SR 100 X 6	2	712082	H 211	719374
SNF 512 Plus			SR 110 X 8	2	712101	H 212	719375
SNF 513 Plus	1213K.C3	052640	SR 120 X 10	2	712103	H 213	719376
SNF 515 Plus	1215K.C3	052641	SR 130 X 8	2	712129	H 215	719378
SNF 516 Plus	1216K.C3	052642	SR 140 X 8.5	2	712140	H 216	719379
SNF 517 Plus	1217K.C3	052643	SR 150 X 9	2	712150	H 217	719380
SNF 518 Plus	1218K.C3	052570	SR 160 X 16.2	2	712162	H 218	719381
SNF 519 Plus			SR 170 X 10.5	2	712171	H 219	719382
SNF 520 Plus	1220K.C3	052644	SR 180 X 18.1	2	712189	H 220	719383
SNF 522 Plus	1222K.C3	051841	SR 200 X 21	2	712209	H 222	719385

## SNF 500 PLUS

Description Beschreibung Désignation Descripción Descrizione	Self-aligning ball bearings Pendelkugellager Roulements à rotule à billes Rodamientos oscilantes de bolas Cuscinetti orientabili a sSRre		Fixing rings Festringe Bagues d'arrêt Rodamiento de rodillos a rótula a rótula Anelli d'arresto			Adapters Spannhülsen Adaptateurs Adaptadores Bussole	
	Description Beschreibung Désignation Descripción Descrizione	Part No. Teilenr. Réf. Núm. pieza Codice	Description Beschreibung Désignation Descripción Descrizione	Quantity Menge Quantité Cantidad Num.	Part No. Teilenr. Réf. Núm. pieza Codice	Description Beschreibung Désignation Descripción Descrizione	Part No. Teilenr. Réf. Núm. pieza Codice
	SNF 505 Plus	2205K.C3	702754	SR 52 X 3.5	2	747100	H 305
SNF 506 Plus	2206K.C3	702769	SR 62 X 5	2	747101	H 306	719444
SNF 507 Plus	2207K.C3	702785	SR 72 X 5	2	747102	H 307	719449
SNF 508 Plus	2208K.C3	739149	SR 80 X 5	2	747104	H 308	719452
SNF 509 Plus	2209K.C3	739150	SR 85 X 4	2	747106	H 309	046331
SNF 510 Plus	2210K.C3	702830	SR 90 X 5	2	747109	H 310	046332
SNF 511 Plus	2211K.C3	702844	SR 100 X 4	2	747110	H 311	046219
SNF 512 Plus	2212K.C3	702857	SR 110 X 5	2	747112	H 312	046333
SNF 513 Plus	2213K.C3	702867	SR 120 X 6	2	747119	H 313	046221
SNF 515 Plus	2215K.C3	739153	SR 130 X 5	2	747120	H 315	046222
SNF 516 Plus	2216K.C3	702883	SR 140 X 5	2	747122	H 316	046223
SNF 517 Plus	2217K.C3	702893	SR 150 X 5	2	747124	H 317	046224
SNF 518 Plus	2218K.C3	739154	SR 160 X 11.2	2	747127	H 318	046225
SNF 519 Plus	2219K.M.C3	702904	SR 170 X 5	2	747129	H 319	719499
SNF 520 Plus	2220K.M.C3	702907	SR 180 X 12.1	2	747132	H 320	046226
SNF 522 Plus			SR 200 X 13.5	2	747137	H 322	046227



## SNX 30

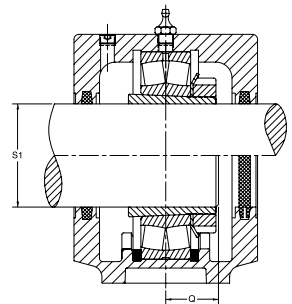
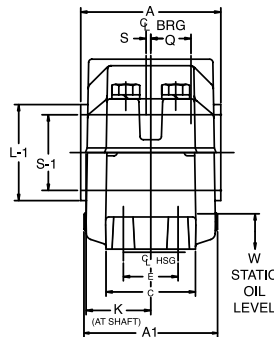
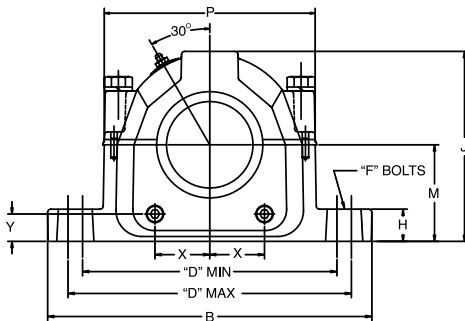
Plummer Blocks for bearings 23000K

Stehlagergehäuse für Lager 23000K

Paliers à semelle complets pour roulements 23000K

Soportes de pie para rodamientos 23000K

Supporti ritti per cuscinetti 23000K



Dimensions in mm  
Abmessungen in mm  
Dimensions en mm  
Medidas en mm  
Misure in mm

Description Beschreibung Désignation Descripción	kg	S-1 Shaft Wellen Arbre ES: Eje Albero	A1	B	C	D		F Bolt Dia Bolzen Durchmesser Boulon Dia Perno Diametro Bullone	H	J	K	M	P	Q	W Static Oil Level Statischer Ölstand Niveau d'huile statique Nivel de aceite estático Livello olio statico	X	Y	A (With Seals) (mit Dichtungen) (avec joints) (Con juntas) (con guarnizioni)				
						Min	Max											LD	DK	VR	L1	
						Min	Max															
SNX 3024	81,0	110	167	390	110	295	333	M24	40	220	80	112	248	38,0	37	66,5	30,0	160	160	160	175	113
SNX 3026	105,0	115	174	419	121	324	364	M24	45	239	84	125	269	49,0	42	73,0	33,8	168	168	168	179	118
SNX 3028	121,0	125	191	419	120	337	368	M24	45	267	93	140	286	50,5	52	81,0	42,0	185	185	185	199	139
SNX 3030	161,0	135	197	445	130	374	387	M24	50	290	95	150	315	54,0	56	84,1	39,0	191	191	191	204	149
SNX 3032	161,0	140	197	445	130	374	387	M24	50	290	95	150	315	58,0	54	84,1	39,0	191	191	191	204	154
SNX 3034	162,0	150	226	530	159	426	464	M30	60	317	110	160	364	62,5	50	91,3	33,7	220	220	220	234	164
SNX 3036	235,0	160	241	550	159	457	483	M30	60	338	118	170	379	67,0	52	102,4	34,0	235	235	235	252	176
SNX 3038	235,0	170	241	550	159	457	483	M30	60	338	118	170	379	68,5	48	102,4	34,0	235	235	235	252	186

# SNX 30

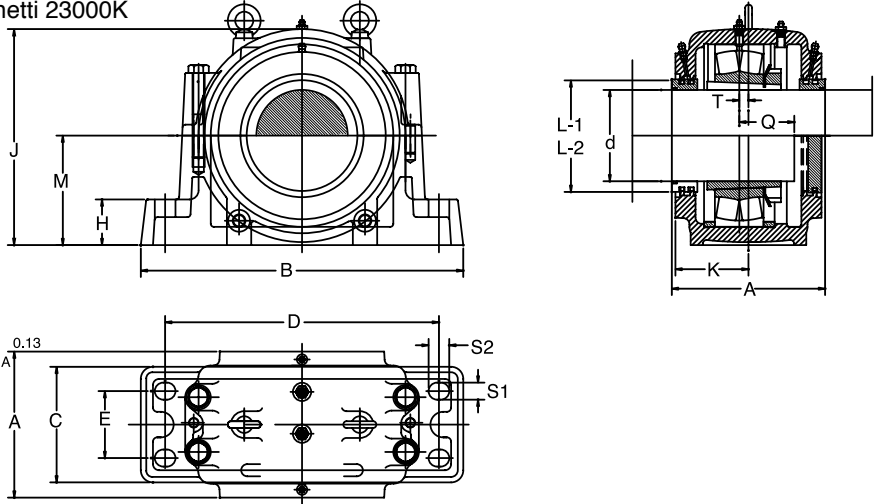
Housing Gehäuse Palier Soporte Sopporti		LD Seal LD Dichtung Joint LD Junta LD Tenuta LD		FS Seal FS Dichtung Joint FS Junta FS Tenuta FS		VR Seal VR Dichtung Joint VR Junta VR Tenuta VR		End Cover Abschlussdeckel Embout Tapa de cierre Coperchio laterale	
Description Beschreibung Désignation Descripción Descrizione	Part No. Teilenummer Réf. pièce Núm. pieza Codice	Description Beschreibung Désignation Descripción Descrizione	Part No. Teilenr. Réf. Núm. pieza Codice	Description Beschreibung Désignation Descripción Descrizione	Part No. Teilenr. Réf. Núm. pieza Codice	Description Beschreibung Désignation Descripción Descrizione	Part No. Teilenr. Réf. Núm. pieza Codice	Description Beschreibung Désignation Descripción Descrizione	Part No. Teilenr. Réf. Núm. pieza Codice
SNX 3024	747042	LD 110	725342	10X12X200	713596	VS0110	738157	DK 110	708966
SNX 3026	747043	LD 115	725343	10X12X210	713603	VS0115	738158	DK 115	708970
SNX 3028	747044	LD 125	725344	10X12X230	713613	VS0125	738160	DK 125	708976
SNX 3030	747045	LD 135	725345	10X12X245	713622	VS0135	738162	DK 135	708983
SNX 3032	747046	LD 140	725346	10X12X265	713634	VS0140	738163	DK 140	708989
SNX 3034	747047			10X12X280	713641	VS0150	738165	DK 165	740383
SNX 3036	747048			10X12X300	713647	VS0160	738167	DK 175	740384
SNX 3038	747049			10X12X300	713647	VS0170	738169		

Description Beschreibung Désignation Descripción Descrizione	Spherical roller bearing Pendelrollenlager Roulement à rotule à rouleaux Rodamiento de rodillos a rótula Cuscinetto a rulli orientabili		Fixing rings Festringe Bagues d'arrêt Rodamiento de rodillos a rótula a rótula Anelli d'arresto			Adapters Spannhülsen Adaptateurs Adaptadores Bussole	
	Description Beschreibung Désignation Descripción Descrizione	Part No. Teilenr. Réf. Núm. pieza Codice	Description Beschreibung Désignation Descripción Descrizione	Quantity Menge Quantité Cantidad Num.	Part No. Teilenr. Réf. Núm. pieza Codice	Description Beschreibung Désignation Descripción Descrizione	Part No. Teilenr. Réf. Núm. pieza Codice
SNX 3024	23024EASK.M.C3	703619	SR 180X5	2	747131	H 3024	719419
SNX 3026	23026K.C3	703628	SR 200X10	1	747136	H 3026	719420
SNX 3028	23028EASK.M	703644	SR 210X10	1	747138	H 3028	719421
SNX 3030	23030EASK.M.C3	703656	SR 225X10	1	747142	H 3030	719422
SNX 3032	23032K.C3	703661	SR 240X10	1	747145	H 3032	719423
SNX 3034	23034K.C3	703670	SR 260X10	1	747148	H 3034	719425
SNX 3036	23036K.C3	703679	SR 280X10	1	747150	H 3036	053088
SNX 3038	23038EASK.M.C3	703689	SR 290X10	1	747151	H 3038	719429



# SDX 3000

Plummer Blocks for bearings 23000K  
 Stehlagergehäuse für Lager 23000K  
 Paliers à semelle complets pour roulements 23000K  
 Soportes de pie para rodamientos 23000K  
 Supporti ritri per cuscinetti 23000K



Dimensions in mm  
 Abmessungen in mm  
 Dimensions en mm  
 Medidas en mm  
 Misure in mm

Description Beschreibung Désignation Descrizione	kg	d	A	B	C	H	D	E	J	M	K	S Bolt Size Bolzen Größe Boulon Taille Perno Tamaño Diametro Bullone	S1	S2	Q ★	T	A (With Seals) (mit Dichtungen) (avec joints) (Con juntas) (con guarnizioni)			L1 ◆	L2 ◆		
																	End Cover Ab- schluss- deckel Embout Tapa de cierre Coperchio laterale	TS Seal TS-Dich- tung Joint TS Junta TS Tenuta TS	TT Seal TS-Dich- tung Joint TT Junta TT Tenuta TT			TS	TT
																		DK	TS				
SDX 3040	120	180	260	560	210	80	480	120	375	190	130	24	28	34	73	10	260	268	268.8	215	216		
SDX 3044	135	200	280	610	230	85	510	130	410	210	140	30	35	42	85	10	280	294	299	235	250		
SDX 3048	180	220	290	640	240	90	540	140	435	220	145	30	35	42	86	12	290	298	303	255	270		
SDX 3052	215	240	310	700	260	95	600	150	475	240	155	30	35	42	97	12	310	318	323	275	290		
SDX 3056	250	260	320	770	280	100	650	160	515	260	160	36	42	50	102	13	320	328	333	295	310		
SDX 3060	300	280	320	790	280	105	670	160	550	280	160	36	42	50	112	16	320	328	333	315	330		
SDX 3064	330	300	350	830	310	110	710	190	590	300	175	36	42	50	116	22	350	358	363	335	350		
SDX 3068	420	320	370	880	330	115	750	200	630	320	185	36	42	50	123.5	23	370	378	383	355	370		

## SDX 3000

Description Beschreibung Désignation Descripción Descrizione	Housing Gehäuse Palier Soporte Sopporti		Labyrinth Seal Labyrinthdichtung Bague de labyrinthe Anillo laberíntico Anello a labirinto		Triple-Tect Seal Triple-Tect Dichtung Joint Triple-Tect Junta Triple-Tect Tenuta Triple-Tect		End Cover Abschlussdeckel Embout Tapa de cierre Coperchio laterale	
	Description Beschreibung Désignation Descripción Descrizione	Part No. Teilenummer Réf. pièce Núm. pieza Codice	Description Beschreibung Désignation Descripción Descrizione	Part No. Teilenr. Réf. Núm. pieza Codice	Description Beschreibung Désignation Descripción Descrizione	Part No. Teilenr. Réf. Núm. pieza Codice	Description Beschreibung Désignation Descripción Descrizione	Part No. Teilenr. Réf. Núm. pieza Codice
SDX 3040	SDX 3040	747602	TS-23040	747666	TT-23040	747706	EC-SDX3040	747748
SDX 3044	SDX 3140 / 3044	747604	TS-23044	747667	TT-23044	747707	EC-SDX3140/3144/3044	747750
SDX 3048	SDX 3048	747605	TS-23048	747668	TT-23048	747708	EC-SDX3048	747751
SDX 3052	SDX 3148 / 3052	747607	TS-23052	747669	TT-23052	747709	EC-SDX3148/3152/3052	747753
SDX 3056	SDX 3056	747608	TS-23056	747670	TT-23056	747710	EC-SDX3056	747754
SDX 3060	SDX 3156 / 3060	747610	TS-23060	747671	TT-23060	747711	EC-SDX3156/3160/3060	747756
SDX 3064	SDX 3064	747611	TS-23064	747672	TT-23064	747712	EC-SDX3064	747757
SDX 3068	SDX 3068	747613	TS-23068	747673	TT-23068	747713	EC-SDX3068	747759

Description Beschreibung Désignation Descripción Descrizione	Spherical roller bearing Pendelrollenlager Roulement à rotule à rouleaux Rodamiento de rodillos a rótula Cuscinetto a rulli orientabili		Fixing rings Festringe Bagues d'arrêt Rodamiento de rodillos a rótula a rótula Anelli d'arresto			Adapters Spannhülsen Adaptateurs Adaptadores Bussole	
	Description Beschreibung Désignation Descripción Descrizione	Part No. Teilenr. Réf. Núm. pieza Codice	Description Beschreibung Désignation Descripción Descrizione	Quantity Menge Quantité Cantidad Num.	Part No. Teilenr. Réf. Núm. pieza Codice	Description Beschreibung Désignation Descripción Descrizione	Part No. Teilenr. Réf. Núm. pieza Codice
SDX 3040	23040EASK.M.C3	703694	SR 310x20	2	747155	H 3040	719432
SDX 3044	23044K.MB.C3	703711	SR 340x21	2	747159	H 3044	719434
SDX 3048	23048K.MB.C3	422031	SR 360x24	2	747161	H 3048	719437
SDX 3052	23052K.C3	703725	SR 400x22	2	747166	H 3052	719441
SDX 3056	23056K.M.C3	703726	SR 420x30	2	747167	H 3056	719443
SDX 3060	23060K.C3	703738	SR 460x24	2	747171	H 3060	719445
SDX 3064	23064K.C3	703739	SR 480x30	2	747172	H 3064	719446
SDX 3068	23068K.C3	421282	SR 520x32	2	747174	H 3068	719448

## SDX 3100

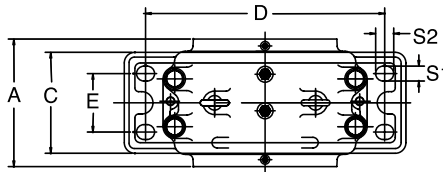
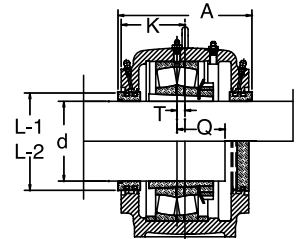
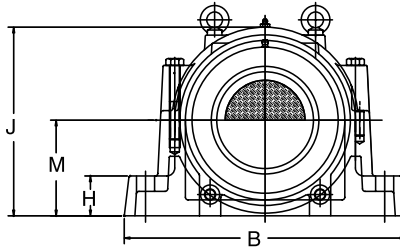
Plummer Blocks for bearings 23100K

Stehlagergehäuse für Lager 23100K

Paliers à semelle complets pour roulements 23100K

Soportes de pie para rodamientos 23100K

Supporti ritri per cuscinetti 23100K



Dimensions in mm  
Abmessungen in mm  
Dimensions en mm  
Medidas en mm  
Misure in mm

Description Beschreibung Désignation Descrizione	kg	d	A	B	C	H	D	E	J	M	K	S Bolt Size Bolzen- größe Tamaño perno Taille boulon Diámetro bullone	S1	S2	Q ★	T	A (With Seals) (mit Dichtungen) (avec joints) (Con juntas) (con guarnizioni)			L1 ◆	L2 ◆
																	End Cover Abschluss- deckel Embout Tapa de cierre Coperchio laterale	TS Seal TS-Dich- tung Joint TS Junta TS Tenuta TS	TT Seal TS-Dich- tung Joint TT Junta TT Tenuta TT		
Descrizione																	DK	TS	TT	TS	TT
SDX 3134	65	150	230	510	180	70	430	100	335	170	115	24	28	34	73	14	230	254	238	185	186
SDX 3136	75	160	240	530	190	75	450	110	355	180	120	24	28	34	78	15	240	264	246	195	196
SDX 3138	95	170	260	560	210	80	480	120	375	190	130	24	28	34	83	10	260	284	266	205	206
SDX 3140	120	180	280	610	230	85	510	130	410	210	140	30	35	42	88	10	280	304	308	235	250
SDX 3144	135	200	290	640	240	90	540	140	435	220	145	30	35	42	95	12	290	314	312	235	250
SDX 3148	180	220	310	700	260	95	600	150	475	240	155	30	35	42	101	12	310	334	332	275	290
SDX 3152	215	240	320	770	280	100	650	160	515	260	160	36	42	50	111	13	320	344	342	275	290
SDX 3156	250	260	320	790	280	105	670	160	550	280	160	36	42	50	114	16	320	344	342	315	330
SDX 3160	300	280	350	830	310	110	710	190	590	300	175	36	42	50	120	22	350	374	372	315	330
SDX 3164	330	300	370	880	330	115	750	200	630	320	185	36	42	50	130	23	370	394	392	375	390

# SDX 3100

Description Beschreibung Désignation Descripción Descrizione	Housing Gehäuse Palier Soporte Sopport		Labyrinth Seal Labyrinthdichtung Bague de labyrinthe Anillo laberintico Anello a labirinto		Triple-Tect Seal Triple-Tect Dichtung Joint Triple-Tect Junta Triple-Tect Tenuta Triple-Tect		End Cover Abschlussdeckel Embout Tapa de cierre Coperchio laterale	
	Description Beschreibung Désignation Descripción Descrizione	Part No. Teilenr. Réf. Núm. pieza Codice	Description Beschreibung Désignation Descripción Descrizione	Part No. Teilenr. Réf. Núm. pieza Codice	Description Beschreibung Désignation Descripción Descrizione	Part No. Teilenr. Réf. Núm. pieza Codice	Description Beschreibung Désignation Descripción Descrizione	Part No. Teilenr. Réf. Núm. pieza Codice
SDX 3134	SDX 3134	747600	TS-23134	747681	TT-23134	747721	EC-SDX3134	747746
SDX 3136	SDX 3136	747601	TS-23136	747682	TT-23136	747722	EC-SDX3136	747747
SDX 3138	SDX 3138	747603	TS-23138	747683	TT-23138	747723	EC-SDX3138	747749
SDX 3140	SDX 3140 / 3044	747604	TS-23140	747684	TT-23140	747724	EC-SDX3140/3144/3044	747750
SDX 3144	SDX 3144	747606	TS-23044	747667	TT-23044	747707	EC-SDX3140/3144/3044	747750
SDX 3148	SDX 3148	747607	TS-23148	747686	TT-23148	747726	EC-SDX3148/3152/3052	747753
SDX 3152	SDX 3152	747609	TS-23052	747669	TT-23052	747709	EC-SDX3148/3152/3052	747753
SDX 3156	SDX 3156 / 3060	747610	TS-23156	747688	TT-23156	747728	EC-SDX3156/3160/3060	747756
SDX 3160	SDX 3160	747612	TS-23060	747671	TT-23060	747711	EC-SDX3156/3160/3060	747756
SDX 3164	SDX 3164	747614	TS-23164	747690	TT-23164	747730	EC-SDX3164	747760

Description Beschreibung Désignation Descripción Descrizione	Spherical roller bearing Pendelrollenlager Roulement à rotule à rouleaux Rodamiento de rodillos a rótula Cuscinetto a rulli orientabili		Fixing rings Festringe Bagues d'arrêt Rodamiento de rodillos a rótula a rótula Anelli d'arresto			Adapters Spannhülsen Adaptateurs Adaptadores Bussole	
	Description Beschreibung Désignation Descripción Descrizione	Part No. Teilenr. Réf. Núm. pieza Codice	Description Beschreibung Désignation Descripción Descrizione	Quantity Menge Quantité Cantidad Num.	Part No. Teilenr. Réf. Núm. pieza Codice	Description Beschreibung Désignation Descripción Descrizione	Part No. Teilenr. Réf. Núm. pieza Codice
SDX 3134	23134K.M.C3	703831	SR 280x10	2	747150	H 3134	046233
SDX 3136	23136ESKTPB.C3	703840	SR 300x10	2	747154	H 3136	046234
SDX 3138	23138K.C3	703850	SR 320x10	2	747156	H 3138	046235
SDX 3140	23140BK.MB.C3	421403	SR 340x10	2	747157	H 3140	046236
SDX 3144	23144BK.MB.C3	703866	SR 370x10	2	747162	H 3144	046237
SDX 3148	23148BK.MB.C3	703873	SR 400x10	2	747164	H 3148	719480
SDX 3152	23152K.MB.C3	703890	SR 440x10	2	747168	H 3152	719485
SDX 3156	23156BK.MB.C3	703892	SR 460x10	2	747170	H 3156	719489
SDX 3160	23160K.C3	703903	SR 500x10	2	747173	H 3160	719491
SDX 3164	23164K.MB.C3	421287	SR 540x10	2	747175	H 3164	719492

## SDXD 3000

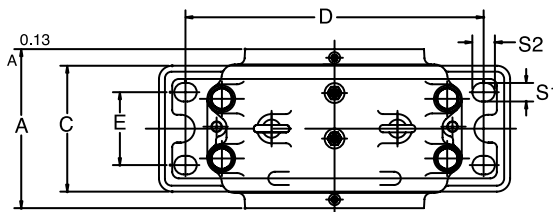
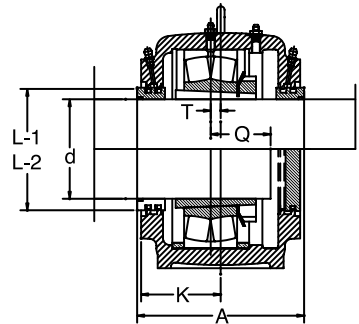
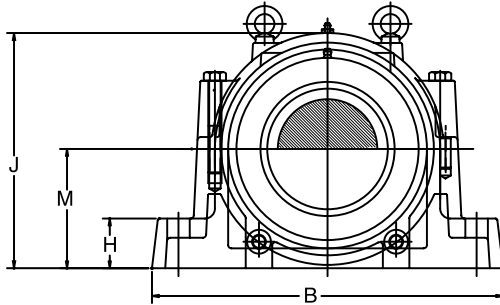
Plummer Blocks for bearings 23000K

Stehlagergehäuse für Lager 23000K

Paliers à semelle complets pour roulements 23000K

Soportes de pie para rodamientos 23000K

Supporti ritti per cuscinetti 23000K



Dimensions in mm  
Abmessungen in mm  
Dimensions en mm  
Medidas en mm  
Misure in mm

Description Beschreibung Désignation Descrizione	kg	d	A	B	C	H	D	E	J	M	K	S Bolt Size Bolzen- größe Tamaño perno Taille boulon Diámetro bullone	S1	S2	Q ★	T	A (With Seals) (mit Dichtungen) (avec joints) (Con juntas) (con guarnizioni)			L1 ◆	L2 ◆
																	End Cover Abschluss- deckel Embout Tapa de cierre Coperchio laterale DK	TS Seal TS-Dich- tung Joint TS Junta TS	TT Seal TS-Dich- tung Joint TT Junta TT		
																		Tenuta TS	Tenuta TT		
SDXD 3040	95	180	260	560	210	80	480	120	375	190	130	24	28	34	83	10	260	284	268	205	206
SDXD 3044	135	200	280	610	230	85	510	130	410	210	140	30	35	42	85	10	280	294	299	235	250
SDXD 3048	180	220	290	640	240	90	540	140	435	220	145	30	35	42	86	12	290	298	303	255	270
SDXD 3052	215	240	310	700	260	95	600	150	475	240	155	30	35	42	97	12	310	318	323	275	290
SDXD 3056	250	260	320	770	280	100	650	160	515	260	160	36	42	50	102	13	320	328	333	295	310
SDXD 3060	300	280	320	790	280	105	670	160	550	280	160	36	42	50	112	16	320	328	333	315	330
SDXD 3064	330	300	350	830	310	110	710	190	590	300	175	36	42	50	116	22	350	358	363	335	350
SDXD 3068	420	320	370	880	330	115	750	200	630	320	185	36	42	50	123.5	23	370	378	383	355	370

## SDXD 3000

Description Beschreibung Désignation Descripción Descrizione	Housing Gehäuse Palier Soporte Sopporti		Labyrinth Seal Labyrinthdichtung Bague de labyrinthe Anillo laberíntico Anello a labirinto		Triple-Tect Seal Triple-Tect Dichtung Joint Triple-Tect Junta Triple-Tect Tenuta Triple-Tect		End Cover Abschlussdeckel Embout Tapa de cierre Coperchio laterale	
	Description Beschreibung Désignation Descripción Descrizione	Part No. Teilenr. Réf. Núm. pieza Codice	Description Beschreibung Désignation Descripción Descrizione	Part No. Teilenr. Réf. Núm. pieza Codice	Description Beschreibung Désignation Descripción Descrizione	Part No. Teilenr. Réf. Núm. pieza Codice	Description Beschreibung Désignation Descripción Descrizione	Part No. Teilenr. Réf. Núm. pieza Codice
SDXD 3040	SDXD 3040	<b>747624</b>	TS-23040	<b>747666</b>	TT-23040	<b>747706</b>	EC-SDX3040	<b>747748</b>
SDXD 3044	SDXD 3140 / 3044	<b>747626</b>	TS-23044	<b>747667</b>	TT-23044	<b>747707</b>	EC-SDX3140/3144/3044	<b>747750</b>
SDXD 3048	SDXD 3048	<b>747627</b>	TS-23048	<b>747668</b>	TT-23048	<b>747708</b>	EC-SDX3048	<b>747751</b>
SDXD 3052	SDXD 3144 / 3052	<b>747629</b>	TS-23052	<b>747669</b>	TT-23052	<b>747709</b>	EC-SDX3148/3152/3052	<b>747753</b>
SDXD 3056	SDXD 3056	<b>747630</b>	TS-23056	<b>747670</b>	TT-23056	<b>747710</b>	EC-SDX3056	<b>747754</b>
SDXD 3060	SDXD 3156 / 3060	<b>747632</b>	TS-23060	<b>747671</b>	TT-23060	<b>747711</b>	EC-SDX3156/3160/3060	<b>747756</b>
SDXD 3064	SDXD 3064	<b>747633</b>	TS-23064	<b>747672</b>	TT-23064	<b>747712</b>	EC-SDX3064	<b>747757</b>
SDXD 3068	SDXD 3068	<b>747635</b>	TS-23068	<b>747673</b>	TT-23068	<b>747713</b>	EC-SDX3068	<b>747759</b>

Description Beschreibung Désignation Descripción Descrizione	Spherical roller bearing Pendelrollenlager Roulement à rotule à rouleaux Rodamiento de rodillos a rótula Cuscinetto a rulli orientabili		Fixing rings Festringe Bagues d'arrêt Rodamiento de rodillos a rótula a rótula Anelli d'arresto			Adapters Spannhülsen Adaptateurs Adaptadores Bussole	
	Description Beschreibung Désignation Descripción Descrizione	Part No. Teilenr. Réf. Núm. pieza Codice	Description Beschreibung Désignation Descripción Descrizione	Quantity Menge Quantité Cantidad Num.	Part No. Teilenr. Réf. Núm. pieza Codice	Description Beschreibung Désignation Descripción Descrizione	Part No. Teilenr. Réf. Núm. pieza Codice
SDXD 3040	23040EASK.M.C3	<b>703694</b>	SR 310x20	2	<b>747155</b>	H 3040	<b>719432</b>
SDXD 3044	23044K.MB.C3	<b>703711</b>	SR 340x21	2	<b>747159</b>	H 3044	<b>719434</b>
SDXD 3048	23048K.MB.C3	<b>422031</b>	SR 360x24	2	<b>747161</b>	H 3048	<b>719437</b>
SDXD 3052	23052K.C3	<b>703725</b>	SR 400x22	2	<b>747166</b>	H 3052	<b>719441</b>
SDXD 3056	23056K.M.C3	<b>703726</b>	SR 420x30	2	<b>747167</b>	H 3056	<b>719443</b>
SDXD 3060	23060K.C3	<b>703738</b>	SR 460x24	2	<b>747171</b>	H 3060	<b>719445</b>
SDXD 3064	23064K.C3	<b>703739</b>	SR 480x30	2	<b>747172</b>	H 3064	<b>719446</b>
SDXD 3068			SR 520x32	2	<b>747174</b>	H 3068	<b>719448</b>



## SDXD 3100

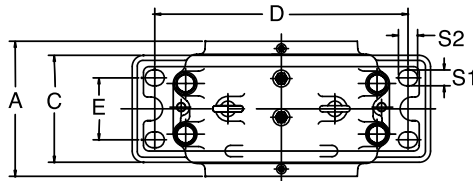
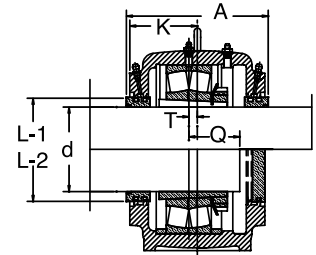
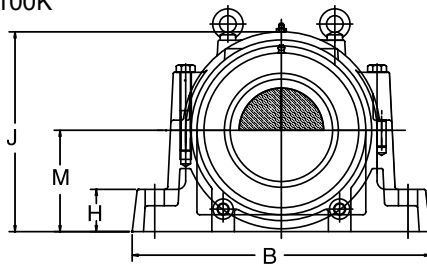
Plummer Blocks for bearings 23100K

Stehlagergehäuse für Lager 23100K

Paliers à semelle complets pour roulements 23100K

Soportes de pie para rodamientos 23100K

Supporti ritti per cuscinetti 23100K



Dimensions in mm  
Abmessungen in mm  
Dimensions en mm  
Medidas en mm  
Misure in mm

Description Beschreibung Désignation Descrizione Descrizione	kg	d	A	B	C	H	D	E	J	M	K	S Bolt Size Bolzen- größe Tamaño perno Taille boulon Diametro bullone	S1	S2	Q ★	T	A (With Seals) (mit Dichtungen) (avec joints) (Con juntas) (con guarnizioni)			L1 ◆	L2 ◆
																	End Cover Abschlussdeckel Embout Tapa de cierre Coperchio laterale	TS Seal TS-Dich- tung Joint TS Junta TS Tenuta TS	TT Seal TS-Dich- tung Joint TT Junta TT Tenuta TT		
																	DK	TS	TT		
																	DK	TS	TT		
SDXD 3134	65	150	230	510	180	70	430	100	335	170	115	24	28	34	73	14	230	238	238	185	186
SDXD 3136	75	160	240	530	190	75	450	110	355	180	120	24	28	34	78	15	240	264	246	195	196
SDXD 3138	95	170	260	560	210	80	480	120	375	190	130	24	28	34	83	10	260	284	266	205	206
SDXD 3140	120	180	280	610	230	85	510	130	410	210	140	30	35	42	88	10	280	304	308	235	250
SDXD 3144	135	200	290	640	240	90	540	140	435	220	145	30	35	42	95	12	290	314	312	235	250
SDXD 3148	180	220	310	700	260	95	600	150	475	240	155	30	35	42	101	12	310	334	332	275	290
SDXD 3152	215	240	320	770	280	100	650	160	515	260	160	36	42	50	111	13	320	344	342	275	290
SDXD 3156	250	260	320	790	280	105	670	160	550	280	160	36	42	50	114	16	320	344	342	315	330
SDXD 3160	300	280	350	830	310	110	710	190	590	300	175	36	42	50	120	22	350	374	372	315	330
SDXD 3164	330	300	370	880	330	115	750	200	630	320	185	36	42	50	130	23	370	394	392	375	390

## SDXD 3100

Description Beschreibung Désignation Descripción Descrizione	Housing Gehäuse Palier Soporte Sopporti		Labyrinth Seal Labyrinthdichtung Bague de labyrinthe Anillo laberíntico Anello a labirinto		Triple-Tect Seal Triple-Tect Dichtung Joint Triple-Tect Junta Triple-Tect Tenuta Triple-Tect		End Cover Abschlussdeckel Embout Tapa de cierre Coperchio laterale	
	Description Beschreibung Désignation Descripción Descrizione	Part No. Teilenr. Réf. Núm. pieza Codice	Description Beschreibung Désignation Descripción Descrizione	Part No. Teilenr. Réf. Núm. pieza Codice	Description Beschreibung Désignation Descripción Descrizione	Part No. Teilenr. Réf. Núm. pieza Codice	Description Beschreibung Désignation Descripción Descrizione	Part No. Teilenr. Réf. Núm. pieza Codice
SDXD 3134	SDXD 3134	747622	TS-23134	747681	TT-23134	747721	EC-SDX3134	747746
SDXD 3136	SDXD 3136	747623	TS-23136	747682	TT-23136	747722	EC-SDX3136	747747
SDXD 3138	SDXD 3138	747625	TS-23138	747683	TT-23138	747723	EC-SDX3138	747749
SDXD 3140	SDXD 3140 / 3044	747626	TS-23140	747684	TT-23140	747724	EC-SDX3140/3144/3044	747750
SDXD 3144	SDXD 3144 / 3052	747628	TS-23044	747667	TT-23044	747707	EC-SDX3140/3144/3044	747750
SDXD 3148	SDXD 3148	747629	TS-23148	747686	TT-23148	747726	EC-SDX3148/3152/3052	747753
SDXD 3152	SDXD 3152	747631	TS-23052	747669	TT-23052	747709	EC-SDX3148/3152/3052	747753
SDXD 3156	SDXD 3156 / 3060	747632	TS-23156	747688	TT-23156	747728	EC-SDX3156/3160/3060	747756
SDXD 3160	SDXD 3160	747634	TS-23060	747671	TT-23060	747711	EC-SDX3156/3160/3060	747756
SDXD 3164	SDXD 3164	747636	TS-23164	747690	TT-23164	747730	EC-SDX3164	747760

Description Beschreibung Désignation Descripción Descrizione	Spherical roller bearing Pendelrollenlager Roulement à rotule à rouleaux Rodamiento de rodillos a rótula Cuscinetto a rulli orientabili		Fixing rings Festringe Bagues d'arrêt Rodamiento de rodillos a rótula a rótula Anelli d'arresto			Adapters Spannhülsen Adaptateurs Adaptadores Bussole	
	Description Beschreibung Désignation Descripción Descrizione	Part No. Teilenr. Réf. Núm. pieza Codice	Description Beschreibung Désignation Descripción Descrizione	Quantity Menge Quantité Cantidad Num.	Part No. Teilenr. Réf. Núm. pieza Codice	Description Beschreibung Désignation Descripción Descrizione	Part No. Teilenr. Réf. Núm. pieza Codice
SDXD 3134	23134K.M.C3	703831	SR 280x10	2	747150	H 3134	046233
SDXD 3136	23136ESKTPB.C3	703840	SR 300x10	2	747154	H 3136	046234
SDXD 3138	23138K.C3	703850	SR 320x10	2	747156	H 3138	046235
SDXD 3140	23140BK.MB.C3	421403	SR 340x10	2	747157	H 3140	046236
SDXD 3144	23144BK.MB.C3	703866	SR 370x10	2	747162	H 3144	046237
SDXD 3148	23148BK.MB.C3	703873	SR 400x10	2	747164	H 3148	719480
SDXD 3152	23152K.MB.C3	703890	SR 440x10	2	747168	H 3152	719485
SDXD 3156	23156BK.MB.C3	703892	SR 460x10	2	747170	H 3156	719489
SDXD 3160	23160K.C3	703903	SR 500x10	2	747173	H 3160	719491
SDXD 3164	23164K.MB.C3	421287	SR 540x10	2	747175	H 3164	719492



---

Notes

ISN

SN Series

HFO

Bearings and Sleeves

SLEEVOIL

**HFO**

Features/Benefits . . . . .	B8- 3
Funktionen/Vorteile . . . . .	B8- 3
Caractéristiques/Avantages . . . . .	B8- 3
Características/Ventajas . . . . .	B8- 3
Caratteristiche/vantaggi . . . . .	B8- 3
Selection/Dimensions . . . . .	B8- 6
Auswahl/Abmessungen . . . . .	B8- 6
Sélection/Dimensions . . . . .	B8- 6
Selección/Medidas . . . . .	B8- 6
Selezione/dimensioni . . . . .	B8- 6
HFO 200 . . . . .	B8-8
HFO 500 . . . . .	B8-16
HFO 300 . . . . .	B8-18
HFO 600 . . . . .	B8-20



ISN

SN Series

HFO

Bearings and Sleeves

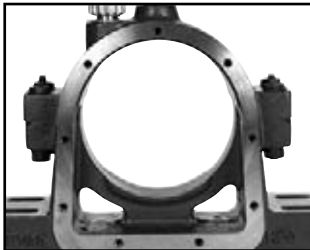
SLEEVOIL

## HFO

**Available in GG**; for 22200, 22200K, 22300 and 22300K **and GGG**; for 22200 and 22200K bearings  
**Lieferbar in GG**; für 22200, 22200K-, 22300 und 22300K-Lager **und GGG**; for 22200 und 22200K-Lager.  
**Disponibile in GG** ; pour roulements 22200, 22200K, 22300 et 22300K **et GGG**; pour roulements 22200 et 22200K  
**En GG**; para rodamientos 22000, 22200K, 22300 y 22300K **y GGG**; para rodamientos 22000 y 22200K  
**In GG**; per cuscinetti 22200, 22200K, 22300 e 22300K **e GGG**; per cuscinetti e 22200K



Split housing with bolt-on end covers  
 Geteiltes Gehäuse mit ungeteilten Abschlussdeckeln  
 Palier en deux parties avec couvercles vissés par boulonnage  
 Soporte dividido con tapas de cierre no partidas  
 Sopporti ritti con coperchi di chiusura



Large oil sump provides better cooling; allowing higher speeds  
 Großer Ölsumpf für Anwendungen mit hohen Drehzahlen  
 Le grand carter d'huile offre un refroidissement amélioré permettant ainsi d'obtenir des vitesses plus élevées  
 Cártier de aceite grande proporciona una mejor refrigeración, permitiendo mayores velocidades  
 Voluminoso serbatoio per l'olio permette velocità più elevata



Oil ring for constant lubrication  
 Ölschleuderring sichert eine konstante Lagerschmierung  
 Bague de lubrification pour une lubrification constante  
 Anillo de aceite para lubricación continua  
 Anello pescaolio permette lubrificazione continua controllata

Bearing seat tolerance: F6  
 Lagersitztoleranz: F6  
 Portée du roulement: F6  
 Tolerancia del asiento de los rodamientos: F6  
 Sede del cuscinetto tol.: F6

## HFO 200



### Bearing Housings HFO

HFO plummer blocks with oil conveying ring lubrication are used with 22200, 22200K, 22300 and 22300 K series spherical roller bearings. They have labyrinth seals and are available with or without end covers and with fixed or floating bearing options.

Lubrication is carried out with oil lifted and sprayed by a rotating oil conveying ring (oil sump lubrication). An oil level gauge is supplied for control of the oil level.

HFO housings are suitable for applications where reliability and long, maintenance-free intervals are required; e. g. for fans, blowers and emergency generator sets.

### Lagergehäuse HFO

Lagergehäuse der Reihe HFO mit Ölförderring-Schmierung sind für den Einbau von Pendelrollenlagern der Reihen 22200, 22200K, 22300 und 22300 K bestimmt. Sie haben Labyrinthdichtungen und sind mit oder ohne Abschlussdeckel als Fest- oder Loslager erhältlich.

Die Schmierung erfolgt mit Öl, das bei den HFO Gehäusen durch einen auf der Welle mitrotierenden Ölförderring aus dem Ölsumpf gefördert und im Lagergehäuse verteilt wird (Ölsumpfschmierung). Für die Kontrolle des Ölstandes wird ein Ölstandsanzeiger mitgeliefert.

HFO Gehäuse eignen sich für Lagerungen, bei denen es auf hohe Betriebssicherheit bei langen Wartungsintervallen ankommt, z. B. Ventilatoren, Gebläse und Notstromaggregate.

### Corps de palier HFO

Les paliers à semelle HFO avec lubrification à l'huile par bague de remontée d'huile ont été conçus pour être utilisés avec les roulements des séries 22200, 22200K, 22300 et 22300 K. Ils sont dotés de joints à labyrinthe et peuvent être livrés avec ou sans couvercle d'obturation. Le roulement peut également être bloqué ou axialement libre.

La lubrification se fait à l'huile qui est amenée au roulement par une bague de remontée d'huile tournant avec l'arbre dans les paliers HFO (lubrification par carter à l'huile). Pour le contrôle, un niveau d'huile a été intégré au palier.

Les corps de palier HFO sont recommandés pour

des applications exigeant une grande sécurité de fonctionnement avec des intervalles d'entretien longs, par exemple pour des ventilateurs, souffleries et groupes électrogènes de secours.

### Soportes de rodamientos HFO

Los soportes de la serie HFO con lubricación por anillo de transporte de aceite se emplean con los rodamientos de rodillos a rótula de la serie 22200, 22200K, 22300 y 22300 K. Disponen de juntas laberínticas y pueden suministrarse con o sin tapa de cierre, opcionalmente con rodamiento fijo o libre.

La lubricación se efectúa con aceite, que se eleva y rocía mediante un anillo de transporte de aceite giratorio (lubricación por cárter de aceite). Para controlar el aceite se incluye un indicador de nivel de aceite.

Los soportes HFO son idóneos para aplicaciones que precisan fiabilidad de funcionamiento e intervalos largos sin mantenimiento, p. e. en ventiladores, calefactores o grupos de generadores de emergencia.

### Soporti HFO

Soporti ritti delle serie HFO con lubrificazione ad anello di alimentazione olio sono previsti per il montaggio di cuscinetti a rulli orientabili della serie 22200, 22200K, 22300 e 22300 K. Questi soporti sono dotati di guarnizioni a labirinto e sono fornibili con o senza coperchi di chiusura per cuscinetti liberi o bloccati.

La lubrificazione nei soporti HFO avviene tramite un anello di alimentazione, che ruota insieme all'albero, pesca olio dal serbatoio del soporto e lo distribuisce al cuscinetto (lubrificazione a circolazione). Per il controllo del livello dell'olio viene fornito un apposito indicatore.

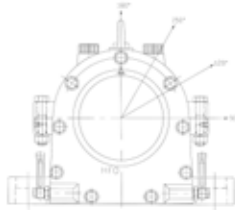
I soporti della serie HFO sono particolarmente adatti in tutte quelle condizioni di servizio che richiedono un'elevata sicurezza di funzionamento con lunghi intervalli di manutenzione come per esempio nel settore dei ventilatori, soffianti e gruppi di corrente di emergenza.

## HFO OIL & SPEED DATA / HFO ÖL & GESCHWINDIGKEITSDATEN / HFO DONNEES D'HUILE ET VITESSE / HFO DATOS DE ACEITE Y VELOCIDAD / DATI RELATIVI ALL'OLIO HFO & ALLA VELOCITA' HFO

		Oil Level Ölstand Niveau d'huile Nivel de aceite Livello dell'olio		Oil Quantity Ölmenge Quantité d'huile Cantidad de aceite Quantità d'olio	Max. RPM - Oil Lubrication Max. Drehzahl bei Ölschmierung Vitesse max. - lubrification à l'huile r.p.m. máx. - lubrificación de aceite Giri mass. - lubrificazione ad olio
		max. max. máx. max. mm	min. min. min. min. mm		
Housing Gehäuse Palier uniquement Sólo soporte Sopporti					
HFO 217	HFO 517	63	42	0.7	3800
HFO 218	HFO 518	68	45	0.8	3400
HFO 219	HFO 519	70	50	0.9	3200
HFO 220	HFO 520	70	50	1.0	3000
HFO 222	HFO 522	77	50	1.5	2800
HFO 224	HFO 524	80	60	1.9	2400
HFO 226	HFO 526	85	60	2.5	2200
HFO 228	HFO 528	85	60	2.7	2000
HFO 230	HFO 530	90	60	3.0	1900
HFO 232	HFO 532	95	65	3.3	1800
HFO 234	HFO 534	105	75	5.0	1700
HFO 236	HFO 536	115	80	5.2	1600
HFO 238	HFO 538	120	85	5.8	1300
HFO 240	HFO 540	125	85	7.4	1200
HFO 244	HFO 544	140	95	9.0	1000
HFO 248	HFO 548	155	110	10.0	900
HFO 310	HFO 610	53	33	0.4	4300
HFO 311	HFO 611	53	37	0.5	4000
HFO 312	HFO 612	60	40	0.6	3600
HFO 314	HFO 614	65	45	0.8	3200
HFO 316	HFO 616	73	45	1.3	3000
HFO 318	HFO 618	80	55	1.5	2600
HFO 320	HFO 620	85	57	1.9	2200
HFO 322	HFO 622	95	67	2	1900
HFO 324	HFO 624	100	65	3.2	1800
HFO 326	HFO 626	105	70	3.6	1700
HFO 328	HFO 628	115	70	4.5	1600
HFO 330	HFO 630	120	75	6	1500
HFO 332	HFO 632	125	80	6.5	1400
HFO 334	HFO 634	130	85	7.5	1300
HFO 336	HFO 636	155	90	10.5	1100



# HFO CAP LOADS / HFO DECKELBELASTUNGEN / CHARGES DE FIXATION HFO / CARGAS FIJACIÓN HFO / CARICHI DELLA COPERTURA HFO



Housing GG Gehäuse GG Palier uniquement GGG Sólo soporte GG Sopporti GG	Housing Breaking Load GG Bruchlasten Gehäuse GG Charges de rupture des Palier uniquement GG Charge de rupture des Palier uniquement GG Carichi di rottura, sopporto GG				Maximum Cap Bolt Ratings Max. Belastbarkeit der Verbindungsschrauben Charge maximale autorisée sur les boulons Cargas máx. de tornillos de fijación Capacità massima delle riti del cappello			Cap Bolts Verbindungsschrauben Boulons de fixation Tornillos de fijación Viti fissaggio cappello			
	kN 90°	kN 120°	kN 150°	kN 180°	kN 120°	kN 150°	kN 180°	Quantity Anzahl Quantité Cantidad Num.	Size Größe Taille Tamaño Misura	Torque Drehmo- ment Couple Par Momento	Grade Qualität Qualité Qualità
HFO 217 HFO 517	260	190	180	225	180	180	225	4	M12 x 75	75	8.8
HFO 218 HFO 518	350	250	230	295	180	230	295	4	M12 x 75	75	8.8
HFO 219 HFO 519	390	270	250	330	180	250	330	4	M12 x 70	75	8.8
HFO 220 HFO 520	450	300	280	360	180	280	360	4	M12 x 70	75	8.8
HFO 222 HFO 522	500	350	320	420	340	320	420	4	M16 x 90	190	8.8
HFO 224 HFO 524	780	580	540	700	340	540	700	4	M16 x 100	190	8.8
HFO 226 HFO 526	980	700	650	845	340	650	845	4	M16 x 100	190	8.8
HFO 228 HFO 528	1020	700	650	850	520	650	850	4	M20 x 110	300	8.8
HFO 230 HFO 530	1230	830	765	990	520	765	990	4	M20 x 110	300	8.8
HFO 232 HFO 532	1230	830	765	990	520	765	990	4	M20 x 130	300	8.8
HFO 234 HFO 534	1330	940	860	1120	760	860	1120	4	M24 x 140	500	8.8
HFO 236 HFO 536	1530	1040	960	1250	760	960	1250	4	M24 x 150	500	8.8
HFO 238 HFO 538	1530	1040	960	1250	760	960	1250	4	M24 x 140	500	8.8
HFO 240 HFO 540	2000	1360	1250	1625	760	1250	1625	4	M24 x 160	500	8.8
HFO 244 HFO 544	2550	1725	1580	2050	1200	1580	2050	4	M30 x 170	900	8.8
HFO 248 HFO 548	2550	1725	1580	2050	1200	1580	2050	4	M30 x 180	900	8.8
HFO 310 HFO 610	160	110	95	130	180	95	130	4	M12 X 70	75	8.8
HFO 311 HFO 611	160	110	95	130	180	95	130	4	M12 X 70	75	8.8
HFO 312 HFO 612	180	120	110	150	180	110	150	4	M12 X 80	75	8.8
HFO 314 HFO 614	260	190	180	230	180	180	230	4	M12 X 80	75	8.8
HFO 316 HFO 616	390	270	250	330	340	250	330	4	M16 X 90	190	8.8
HFO 318 HFO 618	600	420	380	500	340	380	500	4	M16 X 90	190	8.8
HFO 320 HFO 620	780	580	540	700	340	540	700	4	M16 X 100	190	8.8
HFO 322 HFO 622	1020	700	650	850	340	650	850	4	M16 X 100	192	8.8
HFO 324 HFO 624	1230	830	770	1000	520	770	1000	4	M20 X 120	300	8.8
HFO 326 HFO 626	1230	830	770	1000	520	770	1000	4	M20 X 110	300	8.8
HFO 328 HFO 628	1530	1040	960	1250	520	960	1250	4	M20 X 110	300	8.8
HFO 330 HFO 630	1530	1040	960	1250	760	960	1250	4	M24 X 150	500	8.8
HFO 332 HFO 632	1530	1040	960	1250	760	960	1250	4	M24 X 160	500	8.8
HFO 334 HFO 634	2000	1380	1270	1650	760	1270	1650	4	M24 X 160	500	8.8
HFO 336 HFO 636	2550	1750	1600	2100	1200	1600	2100	4	M30 X 180	900	8.8

HFO 200 Housings are produced of gray cast iron GG25.

HFO-Gehäuse werden aus Grauguss GG25 hergestellt

Les paliers HFO 200 sont fabriqués à partir de fonte grise GG25.

Los soportes HFO 200 están hechos de hierro fundido gris GG25.

Gli alloggiamenti HFO 200 sono realizzati in ghisa grigia GG25.

# HFO CAP LOADS GGG / HFO DECKELBELASTUNGEN GGG / CHARGES DE FIXATION HFO GGG / CARGAS FIJACIÓN DE GGG PARA HFO / CARICHI GGG DELLA COPERTURA HFO

Housing GGG Gehäuse GGG Palier unièquement GGG Sólo soporte GGG Sopporti GGG		Bruchlasten Gehäuse GGG Charge de rupture des Palier unièvements GGG Cargas de rotura de los Sólo soportes GGG Carichi di rottora, sopporto GGG				Maximum Cap Bolt Ratings Max. Belastbarkeit der Verbindungsschrauben Charge maximale autorisée sur les boulons Cargas máx. de tornillos de fijación Capacità massima delle riti del cappello			Cap Bolts Verbindungsschrauben Boulons de fixation Tornillos de fijación Viti fissaggio cappello			
									Quantity Anzahl Quantité Cantidad Num.	Size Größe Taille Tamaño Misura	Torque Drehmoment Couple Par Momento	Grade Qualität Qualité Grado Qualità
		kN	kN	kN	kN	kN	kN	kN				
		90°	120°	150°	180°	120°	150°	180°				
HFO 217	HFO 517	260	190	180	225	180	100	90	4	M12 X 75	75	8.8
HFO 218	HFO 518	350	250	230	295	180	100	90	4	M12 X 75	75	8.8
HFO 219	HFO 519	390	270	250	330	180	100	90	4	M12 X 70	75	8.8
HFO 220	HFO 520	450	300	280	360	180	100	90	4	M12 X 70	75	8.8
HFO 222	HFO 522	500	350	320	420	340	190	170	4	M16 X 90	190	8.8
HFO 224	HFO 524	780	580	540	700	340	190	170	4	M16 X100	190	8.8
HFO 226	HFO 526	980	700	650	845	340	190	170	4	M16 X 100	190	8.8
HFO 228	HFO 528	1020	700	650	850	520	300	260	4	M20 X 110	300	8.8
HFO 230	HFO 530	1230	830	765	990	520	300	260	4	M20 X 110	300	8.8
HFO 232	HFO 532	1230	830	765	990	520	300	260	4	M20 X 130	300	8.8
HFO 234	HFO 534	1330	940	860	1120	760	440	380	4	M24 X 140	500	8.8
HFO 236	HFO 536	1530	1040	960	1250	760	440	380	4	M24 X 150	500	8.8
HFO 244	HFO 544	2550	1725	1580	2050	1200	700	610	4	M30 X 180	900	8.8
HFO 248	HFO 548	2550	1725	1580	2050	1200	700	610	4	M30 X 180	900	8.8

HFO 200 GGG Housings are produced of spheroidal ductile iron - GGG40\*

HFO-200-GGG-Gehäuse werden aus Kugelgraphitguss GGG40 hergestellt

Les paliers HFO 200 GGG sont fabriqués à partir de fonte ductile sphéroïdale - GGG40\*

Los soportes HFO 200 GGG están hechos de hierro dúctil esferoidal GGG40\*

Gli alloggiamenti HFO 200 GGG sono realizzati in ghisa duttile sferoidale - GGG40\*

\* Spheroidal Ductile Iron (GGG40) has a tensile strength of 400 N/mm<sup>2</sup> and a elastic limit of 250 N/mm<sup>2</sup> which gives Spheroidal Ductile Iron 90% of the tensile strength of Cast Steel (GS45) with a 10% higher elastic limit.

\* Kugelgraphitguss (GGG40) hat eine Zugfestigkeit von 400N/ mm<sup>2</sup> und eine Elastizitätsobergrenze von 250 N/mm<sup>2</sup>. Damit erreicht Kugelgraphitguss 90% der Zugfestigkeit von Stahlguss (GS45) bei 10% höherer Elastizität.

\* La fonte ductile sphéroïdale (GGG40) présente une résistance à la traction de 400 N/mm<sup>2</sup> et une limite élastique de 250 N/mm<sup>2</sup> qui lui confère 90% de la résistance à la traction de l'acier moulé (GS45) et une limite élastique de 10% supérieure.

\* El hierro dúctil esferoidal (GGG40) tiene una resistencia a la tracción de 400 N/mm<sup>2</sup> y un límite elástico de 250 N/mm<sup>2</sup> que le proporciona al hierro dúctil esferoidal un 90% de la resistencia a la tracción del acero fundido (GS45) con un 10% más de elasticidad.

\* La ghisa duttile sferoidale (GGG40) possiede una resistenza alla trazione di 400 N/mm<sup>2</sup> e un limite di elasticità di 250 N/mm<sup>2</sup> che le conferisce il 90% della resistenza alla trazione dell'acciaio fuso (GS45) con un 10% di limite di elasticità in più.

## HFO 200

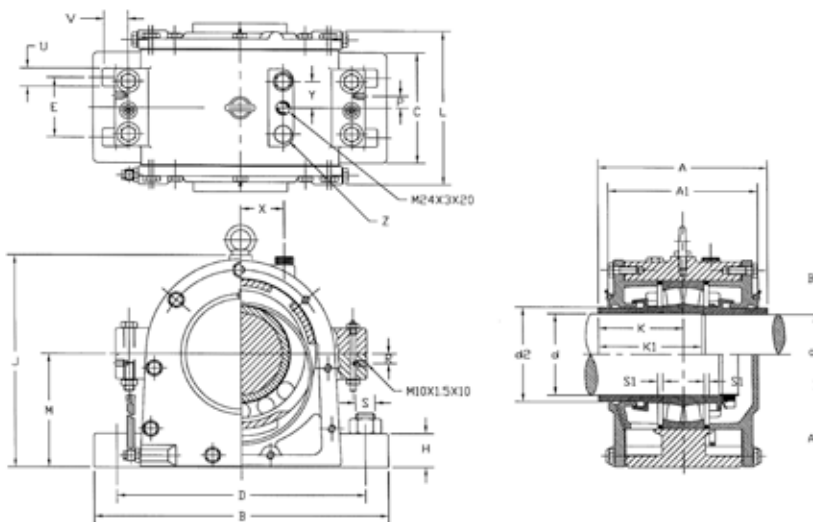
**PILLOW BLOCK UNITS (split)** with oil conveying ring lubrication

**STEHLAGERGEHÄUSE (geteilt)** mit Ölförderring-Schmierung

**PALIERI À SEMELLE (en deux parties)** avec lubrification à l'huile par bague et même alésage de joint des deux côtés

**SOPORTES DE PIE (divididos)** con lubricación por anillo de transporte de aceite

**SOPPORTI RITTI (divisi)** con lubrificazione ad anello di alimentazione olio



Description Beschreibung Désignation Descrizione	Weight Gewicht Poids Peso	Dimensions in mm Abmessungen in mm Dimensions en mm Medidas en mm Misure in mm																										
		kg	d	d <sub>1</sub>	d <sub>2</sub>	M	J	B	D	H	S	S <sub>1</sub>	V	U	E	C	B	A	A <sub>AF</sub>	A <sub>BF</sub>	A <sub>1</sub>	K	K <sub>1</sub>	Z	X	Y	R	P
		HFO 217	33	85	83	96	125	230	330	260	35	M20	5	40	24	60	110	182	172.5	180	165	90.0	105	G3/8"-19	45	37.5	12	14.5
		HFO 218	42	90	88	100	135	245	360	290	45	M20	5	40	24	70	120	190	180.0	190	170	95.0	112	G3/8"-19	52	38	12	12
		HFO 219	45	95	93	105	140	255	360	290	40	M20	5	40	24	80	120	210	192.0	200	184	100.0	118	G3/8"-19	52	42	12	13.5
HFO 220	55	100	98	110	145	270	400	320	50	M24	5	45	28	75	130	205	196.0	206	186	103.0	123	G1/2"-14	55	40	7	12		
HFO 222	70	110	108	120	160	290	420	347	50	M24	5	45	28	75	145	216	216.0	229	203	114.5	138	G1/2"-14	60	40	12	15		
HFO 224	95	120	118	135	170	315	420	347	55	M24	8	45	28	90	170	245	258.0	276	240	138.0	164	G1/2"-14	52	40	18	15		
HFO 226	100	130	128	145	180	335	450	377	60	M24	9.8	45	28	100	180	260	258.0	270	246	135.0	164	G1/2"-14	52	45	19.5	14		
HFO 228	125	140	138	160	190	355	500	415	65	M30	9.8	45	35	100	190	265	265.0	280	250	140.0	170	G3/4"-14	85	60	20	16		
HFO 230	140	150	148	170	200	375	540	450	65	M30	9.8	50	35	115	190	265	265.0	280	250	140.0	173	G3/4"-14	90	54	22.5	22.5		
HFO 232	165	160	158	178	215	405	560	470	65	M30	10	50	35	120	205	280	298.0	316	280	158.0	193	G3/4"-14	70	55	25	21.5		
HFO 234	215	170	168	195	235	440	610	515	70	M30	9.8	55	35	130	230	320	330.0	350	310	175.0	213	G3/4"-14	90	57.5	26.5	22.5		
HFO 236	235	180	177	205	245	455	650	545	75	M30	10	65	35	150	240	320	338.0	360	316	180.0	218	G3/4"-14	90	70	30	20		
HFO 238	245	190	188	220	260	480	720	590	85	M36	12	70	42	150	250	340	350.0	370	330	185.0	226	G3/4"-14	100	80	20	27.5		
HFO 240	320	200	198	227	275	510	730	600	85	M36	12	70	42	160	260	350	358.0	378	338	189.0	233	G3/4"-14	90	70	35	32.5		
HFO 244	375	220	218	255	305	565	820	670	95	M36	12	80	42	180	280	370	384.5	404	365	202.0	251	G3/4"-14	97	95	30	35		
HFO 248	440	240	238	275	340	625	900	740	100	M36	12	80	42	190	290	380	400.0	420	380	210.0	265	G3/4"-14	97.5	67.5	35	36.5		

## HFO 200

Complete Housing Unit in GG25 Komplette Gehäuseeinheit GG25 Palier uniquement complet en GG25 Unidad Sólo soporte completa en GG25 Unità di alloggiamento completa in GG25			Housing Only Nur Gehäuse Palier uniquement Sólo soporte Sopporto			Seal Dichtung Joint Junta Guarnizione			Spherical Roller Bearing Pendelrollenlager Roulement à rotule à rouleaux Rodamiento de rodillos a rótula Cuscinetto a rulli orientabili		Locknut Wellenmutter Ecrou de serrage Tuerca de fijación Ghiera albero	Lockwasher Sicherheitsblech Rondelle frein Arand. fijación Ros. sicurezza
Description Beschreibung Désignation Descripción Descrizione	Part No. Teile-Nr. Référence Núm. pieza Codice		Part No. Teile-Nr. Référence Núm. pieza Codice	Part No. Teile-Nr. Référence Núm. pieza Codice	Part No. Teile-Nr. Référence Núm. pieza Codice	Part No. Teile-Nr. Référence Núm. pieza Codice	Part No. Teile-Nr. Référence Núm. pieza Codice	Part No. Teile-Nr. Référence Núm. pieza Codice	Description Beschreibung Désignation Descripción Descrizione	Description Beschreibung Désignation Descripción Descrizione	Description Beschreibung Désignation Descripción Descrizione	
	A F/L	B F/L	B (No Seals)	A & B	A F/L	B F/L						
HFO 217	720643	720647	496150	713044	713045	713043	421267	22217E1.C3	KM 17	MB 17		
HFO 218	720653	720659	496151	713048	713050	713046	421268	22218E1.C3	KM 18	MB 18		
HFO 219	720669	720671	496188	713053	713054	713052	422996	22219E1.C3	KM 19	MB 19		
HFO 220	720675	720683	496154	713055	713057	713058	421269	22220E1.C3	KM 20	MB 20		
HFO 222	720692	720695	496157	713062	713063	713061	421270	22222E1.C3	KM 22	MB 22		
HFO 224	720702	720708	496159	713065	713066	713064	421271	22224E1.C3	KM 24	MB 24		
HFO 226	720718	720724	496162	713068	713069	713067	421272	22226E1.C3	KM 26	MB 26		
HFO 228	720733	720741	496165	713073	713075	713071	421273	22228E1.C3	KM 28	MB 28		
HFO 230	720754	720763	496168	713079	713080	713078	421274	22230E1.C3	KM 30	MB 30		
HFO 232	720773	720780	496171	713084	713086	713082	421275	22232E1.C3	KM 32	MB 32		
HFO 234	720788	720797	496173	713089	713091	713087	421276	22234E1.C3	KM 34	MB 34		
HFO 236	720805	720810	496176	713093	713094	713092	421277	22236E1.C3	KM 36	MB 36		
HFO 238	720817	720820	496179	713097	713098	713096	421278	22238MB.C3	KM 38	MB 38		
HFO 240	720825	720830	496182	713100	713101	713099	421279	22240MB.C3	KM 40	MB 40		
HFO 244	720840	720846	496185	713104	713105	713103	421280	22244MB.C3	HM 44T	MB 44		
HFO 248		745878	496187	744338		744337	746277	22248MB.C3	HM 48T	MB 48		

Complete Housing Unit in GGG40 Komplette Gehäuseeinheit GGG40 Palier uniquement complet en GGG40 Unidad Sólo soporte completa en GGG40 Unità di alloggiamento completa in GGG40			Housing Only Nur Gehäuse Palier uniquement Sólo soporte Sopporto			Seal Dichtung Joint Junta Guarnizione			Spherical Roller Bearing Pendelrollenlager Roulement à rotule à rouleaux Rodamiento de rodillos a rótula Cuscinetto a rulli orientabili		Locknut Wellenmutter Ecrou de serrage Tuerca de fijación Ghiera albero	Lockwasher Sicherheitsblech Rondelle frein Arand. fijación Ros. sicurezza
Description Beschreibung Désignation Descripción Descrizione	Part No. Teile-Nr. Référence Núm. pieza Codice		Part No. Teile-Nr. Référence Núm. pieza Codice	Part No. Teile-Nr. Référence Núm. pieza Codice	Part No. Teile-Nr. Référence Núm. pieza Codice	Part No. Teile-Nr. Référence Núm. pieza Codice	Part No. Teile-Nr. Référence Núm. pieza Codice	Part No. Teile-Nr. Référence Núm. pieza Codice	Description Beschreibung Désignation Descripción Descrizione	Description Beschreibung Désignation Descripción Descrizione	Description Beschreibung Désignation Descripción Descrizione	
	A F/L	B F/L	B (No Seals)	A & B	A F/L	B F/L						
HFO 226 GGG	720719	720725	496163	713068	713069	713067	421272	22226E1.C3	KM 26	MB 26		
HFO 228 GGG	720734	720742	496166	713073	713075	713071	421273	22228E1.C3	KM 28	MB 28		
HFO 230 GGG	720755	720764	496169	713079	713080	713078	421274	22230E1.C3	KM 30	MB 30		
HFO 232 GGG	720774	720781	496172	713084	713086	713082	421275	22232E1.C3	KM 32	MB 32		
HFO 234 GGG	720789	720798	496174	713089	713091	713087	421276	22234E1.C3	KM 34	MB 34		
HFO 236 GGG	720806	720811	496177	713093	713094	713092	421277	22236E1.C3	KM 36	MB 36		
HFO 238 GGG			496180	713097	713098	713096	421278	22238MB.C3	KM 38	MB 38		
HFO 240 GGG		720831	496183	713100	713101	713099	421279	22240MB.C3	KM 40	MB 40		
HFO 244 GGG	720841	720847	496186	713104	713105	713103	421280	22244MB.C3	HM 44T	MB 44		

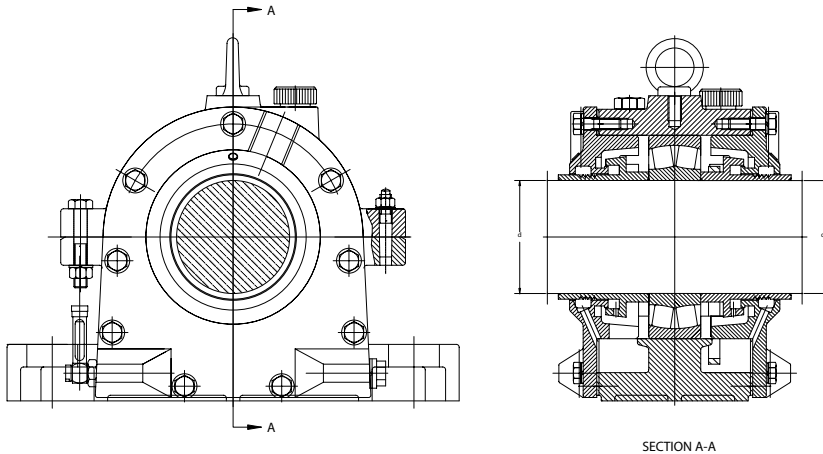
## HFO 200 MOD 2 x d

**PILLOW BLOCK UNITS (split)** with oil conveying ring lubrication and same seal bore on both sides  
**STEHLAGERGEHÄUSE (geteilt)** mit Ölförderring-Schmierung und gleichen Dichtungsdurchmessern auf beiden Seiten.

**PALIERS À SEMELLE (en deux parties)** avec lubrification à l'huile par bague et même alésage de joint des deux côtés

**SOPORTES DE PIE (divididos)** con lubricación por anillo de transporte de aceite y el mismo orificio de cierre en los dos lados

**SOPPORTI RITTI (divisi)** con lubrificazione ad anello di alimentazione olio



Description Beschreibung Désignation Descripción Descrizione	Weight Gewicht Poids Peso Peso	Dimensions in mm Abmessungen in mm Dimensions en mm Medidas en mm Misure in mm																										
		kg	d	d <sub>1</sub>	d <sub>2</sub>	M	J	B	D	H	S	S <sub>1</sub>	V	U	E	C	B	A AF	A BF	A <sub>1</sub>	K	K <sub>1</sub>	Z	X	Y	R	P	
		HFO 217 - - MOD 2X85	33	85	85																							
HFO 218 - - MOD 2X90	42	90	90																									
HFO 219 - - MOD 2X95	45	95	95																									
HFO 220 - - MOD 2X100	55	100	100																									
HFO 222 - - MOD 2X110	70	110	110																									
HFO 224 - - MOD 2X120	95	120	120																									
HFO 226 - - MOD 2X130	100	130	130																									
HFO 228 - - MOD 2X140	125	140	140																									
HFO 230 - - MOD 2X150	140	150	150																									
HFO 232 - - MOD 2X160	165	160	160																									
HFO 234 - - MOD 2X170	215	170	170																									
HFO 236 - - MOD 2X180	235	180	180																									
HFO 238 - - MOD 2X190	245	190	190																									
HFO 240 - - MOD 2X200	320	200	200																									
HFO 244 - - MOD 2X220	375	220	220																									
HFO 248 - - MOD 2X240	440	240	240																									

## HFO 200 MOD 2 x d

Complete Housing Unit in GG25 Komplette Gehäuseeinheit GG25 Palier uniquement complet en GG25 Unidad Sólo soporte completa en GG25 Unità di alloggiamento completa in GG25		Housing Only Nur Gehäuse Palier uniquement Sólo soporte Sopporto	Seal Dichtung Joint Junta Guarnizione		Spherical Roller Bearing Pendelrollenlager Roulement à rotule à rouleaux Rodamiento de rodillos a rótula Cuscinetto a rulli orientabili		Locknut Wellenmutter Ecrou de serrage Tuerca de fijación Ghiera albero	Lockwasher Sicherheitsblech Rondelle frein Arand. fijación Ros. sicurezza
Description Beschreibung Désignation Descripción Descrizione	Part No. Teile-Nr. Référence Núm. pieza Codice B F/L	Part No. Teile-Nr. Référence Núm. pieza Codice B (No Seals)	Quantity Anzahl Quantité Cantidad Num.	Part No. Teile-Nr. Référence Núm. pieza Codice B F/L	Part No. Teile-Nr. Référence Núm. pieza Codice	Description Beschreibung Désignation Descripción Descrizione	Description Beschreibung Désignation Descripción Descrizione	Description Beschreibung Désignation Descripción Descrizione
HFO 218 -- MOD 2X90	738672	496151	2	713048	421268	22218E1.C3	KM 18	MB 18
HFO 219 -- MOD 2X95	-	496188	2	713053	422996	22219E1.C3	KM 19	MB 19
HFO 220 -- MOD 2X100	746642	496154	2	713055	421269	22220E1.C3	KM 20	MB 20
HFO 222 -- MOD 2X110	745685	496157	2	713062	421270	22222E1.C3	KM 22	MB 22
HFO 224 -- MOD 2X120	745814	496159	2	713065	421271	22224E1.C3	KM 24	MB 24
HFO 226 -- MOD 2X130	-	496162	2	713068	421272	22226E1.C3	KM 26	MB 26
HFO 228 -- MOD 2X140	745984	496165	2	713073	421273	22228E1.C3	KM 28	MB 28
HFO 230 -- MOD 2X150	744063	496168	2	713079	421274	22230E1.C3	KM 30	MB 30
HFO 232 -- MOD 2X160	745413	496171	2	713084	421275	22232E1.C3	KM 32	MB 32
HFO 234 -- MOD 2X170	742394	496173	2	713089	421276	22234E1.C3	KM 34	MB 34
HFO 236 -- MOD 2X180	-	496176	2	713093	421277	22236E1.C3	KM 36	MB 36
HFO 238 -- MOD 2X190	745397	496179	2	713097	421278	22238MB.C3	KM 38	MB 38
HFO 240 -- MOD 2X200	-	496182	2	713100	421279	22240MB.C3	KM 40	MB 40
HFO 244 -- MOD 2X220	-	496185	2	713104	421280	22244MB.C3	HM 44T	MB 44
HFO 248 -- MOD 2X240	-	496187	2	744338	746277	22248MB.C3	HM 48T	MB 48

Complete Housing Unit in GGG40 Komplette Gehäuseeinheit GGG40 Palier uniquement complet en GGG40 Unidad Sólo soporte completa en GGG40 Unità di alloggiamento completa in GGG40		Housing Only Nur Gehäuse Palier uniquement Sólo soporte Sopporto	Seal Dichtung Joint Junta Guarnizione		Spherical Roller Bearing Pendelrollenlager Roulement à rotule à rouleaux Rodamiento de rodillos a rótula Cuscinetto a rulli orientabili		Locknut Wellenmutter Ecrou de serrage Tuerca de fijación Ghiera albero	Lockwasher Sicherheitsblech Rondelle frein Arand. fijación Ros. sicurezza
Description Beschreibung Désignation Descripción Descrizione	Part No. Teile-Nr. Référence Núm. pieza Codice B F/L	Part No. Teile-Nr. Référence Núm. pieza Codice B (No Seals)	Quantity Anzahl Quantité Cantidad Num.	Part No. Teile-Nr. Référence Núm. pieza Codice B F/L	Part No. Teile-Nr. Référence Núm. pieza Codice	Description Beschreibung Désignation Descripción Descrizione	Description Beschreibung Désignation Descripción Descrizione	Description Beschreibung Désignation Descripción Descrizione
HFO 220 -- GGG MOD 2X100	-	496155	2	713055	421269	22220E1.C3	KM 20	MB 20
HFO 224 -- GGG MOD 2X120	-	496160	2	713065	421271	22224E1.C3	KM 24	MB 24
HFO 226 -- GGG MOD 2X130	-	496163	2	713068	421272	22226E1.C3	KM 26	MB 26
HFO 228 -- GGG MOD 2X140	-	496166	2	713073	421273	22228E1.C3	KM 28	MB 28
HFO 230 -- GGG MOD 2X150	-	496169	2	713079	421274	22230E1.C3	KM 30	MB 30
HFO 232 -- GGG MOD 2X160	-	496172	2	713084	421275	22232E1.C3	KM 32	MB 32
HFO 234 -- GGG MOD 2X170	-	496174	2	713089	421276	22234E1.C3	KM 34	MB 34
HFO 236 -- GGG MOD 2X180	-	496177	2	713093	421277	22236E1.C3	KM 36	MB 36
HFO 238 -- GGG MOD 2X190	-	496180	2	713097	421278	22238MB.C3	KM 38	MB 38
HFO 240 -- GGG MOD 2X200	-	496183	2	713100	421279	22240MB.C3	KM 40	MB 40
HFO 244 -- GGG MOD 2X220	-	496186	2	713104	421280	22244MB.C3	HM 44T	MB 44

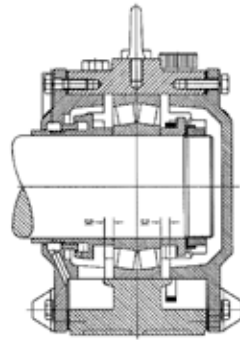
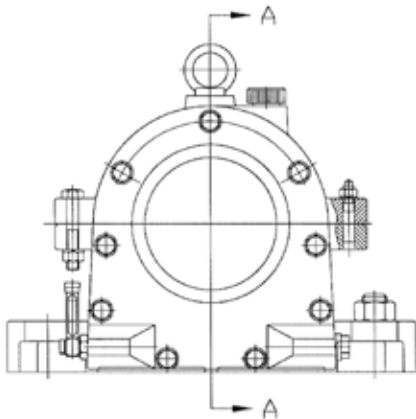
## HFO 200 MOD S1

**PILLOW BLOCK UNITS (split)** with oil conveying ring lubrication and modified for maximum expansion B8- 8  
**STEHLAGERGEHÄUSE (geteilt)** mit Ölförderring-Schmierung und Modifizierung für maximale Wellenausdehnung B8- 8

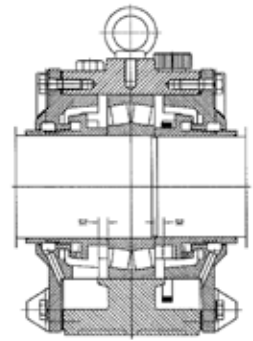
**SOPORTES DE PIE (divididos)** con lubricación por anillo de transporte de aceite B8- 8 modificados, incluyendo un serpentín refrigerante B8- 8

**SOPORTES DE PIE (divididos)** con lubricación por anillo de transporte de aceite y modificados para una máxima expansión B8- 8

**SOPPORTI RITTI (divisi)** con lubrificazione ad anello di alimentazione olio B8- 8



SECTION A-A



SECTION A-A

Description Beschreibung Désignation Descripción Descrizione	Weight Gewicht Poids Peso Peso	Dimensions in mm Abmessungen in mm Dimensions en mm Medidas en mm Misure in mm																										
		kg	d	d <sub>1</sub>	d <sub>2</sub>	M	J	B	D	H	S	S <sub>1</sub>	V	U	E	C	B	A AF	A BF	A <sub>1</sub>	K	K <sub>1</sub>	Z	X	Y	R	P	
HFO 217 - MOD S=7.5	33																											
HFO 218 - MOD S=8	42											8																
HFO 219 - MOD S=7.5	45																											
HFO 220 - MOD S=9	55	All other dimensions are the same as standard HFO 200 found on page B8- 8										9	All other dimensions are the same as standard HFO 200 found on page B8- 8															
HFO 222 - MOD S=9	70	standard HFO 200 found on page B8- 8										9	on page B8- 8															
HFO 224 - MOD S=12	95	Alle übrigen Abmessungen stimmen mit den Angaben auf Seite B8- 8 bezüglich des Standards für HFO 200 überein.										12	Alle übrigen Abmessungen stimmen mit den Angaben auf Seite B8- 8 bezüglich des Standards für HFO 200 überein.															
HFO 226 - MOD S=12	100											12																
HFO 228 - MOD S=15	125	Toutes les autres dimensions sont similaires aux dimensions standard HFO 200 qui figurent à la page B8- 8										15	Toutes les autres dimensions sont similaires aux dimensions standard HFO 200 qui figurent à la page B8- 8															
HFO 230 - MOD S=13	140											13																
HFO 232 - MOD S=15	165	Todas las demás medidas son las mismas que el HFO 200 estándar que se encuentra en la página B8- 8										15	Todas las demás medidas son las mismas que el HFO 200 estándar que se encuentra en la página B8- 8															
HFO 234 - MOD S=15	215											15																
HFO 236 - MOD S=15	235	Tutte le altre misure sono identiche a quelle del HFO 200 standard riportate a pag. B8- 8										15	Tutte le altre misure sono identiche a quelle del HFO 200 standard riportate a pag. B8- 8															
HFO 238 - L MOD S=17	245	del HFO 200 standard riportate a pag. B8- 8										17																
HFO 240 - MOD S=17	320											17																
HFO 244 - MOD S=16	375																											
HFO 248 - MOD S=18	440																											



## HFO 200 MOD S1

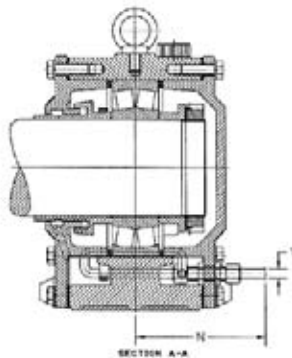
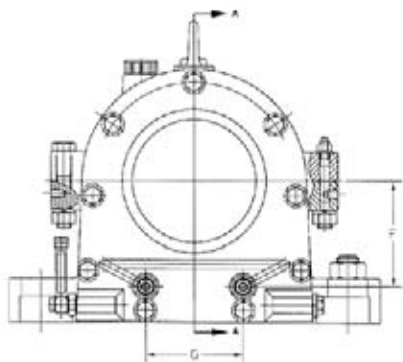
Complete Housing Unit in GG25 Komplette Gehäuseeinheit GG25 Palier uniquement complet en GG25 Unidad Sólo soporte completa en GG25 Unità di alloggiamento completa in GG25			Housing Only Nur Gehäuse Palier uniquement Sólo soporte Sopporto	MOD Kit MOD Kit Kit MOD Kit MOD MOD Kit		Spherical Roller Bearing Pendelrollenlager Roulement à rotule à rouleaux Rodamiento de rodillos a rótula Cuscinetto a rulli orientabili		Locknut Wellenmutter Ecrou de serrage Tuerca de fijación Ghiera albero	Lockwasher Sicherheitsblech Rondelle frein Arand. fijación Ros. sicurezza
Description Beschreibung Désignation Descripción Descrizione	Part No. Teile-Nr. Référence Núm. pieza Codice		Part No. Teile-Nr. Référence Núm. pieza Codice	Part No. Teile-Nr. Référence Núm. pieza Codice	Part No. Teile-Nr. Référence Núm. pieza Codice	Part No. Teile-Nr. Référence Núm. pieza Codice	Description Beschreibung Désignation Descripción Descrizione	Description Beschreibung Désignation Descripción Descrizione	Description Beschreibung Désignation Descripción Descrizione
	A F/L	B F/L	B (No Seals)	A F/L	B F/L				
HFO 217 -- MOD S=7.5	-	-	496150			421267	22217E1.C3	KM 17	MB 17
HFO 218 -- MOD S=8	745145	496360	496151	496309	496333	421268	22218E1.C3	KM 18	MB 18
HFO 219 -- MOD S=7.5	-	-	496188			422996	22219E1.C3	KM 19	MB 19
HFO 220 -- MOD S=9	745747	745155	496154	496310	496334	421269	22220E1.C3	KM 20	MB 20
HFO 222 -- MOD S=9	496353	745647	496157	496311	496335	421270	22222E1.C3	KM 22	MB 22
HFO 224 -- MOD S=12	744558	496361	496159	496312	496336	421271	22224E1.C3	KM 24	MB 24
HFO 226 -- MOD S=12	496354	738650	496162	496313	496337	421272	22226E1.C3	KM 26	MB 26
HFO 228 -- MOD S=15	496355	745448	496165	496314	496338	421273	22228E1.C3	KM 28	MB 28
HFO 230 -- MOD S=13	496356	746620	496168	496315	496339	421274	22230E1.C3	KM 30	MB 30
HFO 232 -- MOD S=15	741802	496362	496171	496316	496340	421275	22232E1.C3	KM 32	MB 32
HFO 234 -- MOD S=15	744774	739274	496173	496317	496341	421276	22234E1.C3	KM 34	MB 34
HFO 236 -- MOD S=15	496357	496363	496176	496318	496342	421277	22236E1.C3	KM 36	MB 36
HFO 238 -- MOD S=17	496358	496364	496179	496319	496343	421278	22238MB.C3	KM 38	MB 38
HFO 240 -- MOD S=17	496359	744533	496182	496320	496344	421279	22240MB.C3	KM 40	MB 40
HFO 244 -- MOD S=16	-	-	496185			421280	22244MB.C3	HM 44T	MB 44
HFO 248 -- MOD S=18	-	-	496187			746277	22248MB.C3	HM 48T	MB 48

Complete Housing Unit in GGG40 Komplette Gehäuseeinheit GGG40 Palier uniquement complet en GGG40 Unidad Sólo soporte completa en GGG40 Complete Housing Unit in GGG40			Housing Only Nur Gehäuse Palier uniquement Sólo soporte Sopporto	MOD Kit MOD Kit Kit MOD Kit MOD MOD Kit		Spherical Roller Bearing Pendelrollenlager Roulement à rotule à rouleaux Rodamiento de rodillos a rótula Cuscinetto a rulli orientabili		Locknut Wellenmutter Ecrou de serrage Tuerca de fijación Ghiera albero	Lockwasher Sicherheitsblech Rondelle frein Arand. fijación Ros. sicurezza
Description Beschreibung Désignation Descripción Descrizione	Part No. Teile-Nr. Référence Núm. pieza Codice		Part No. Teile-Nr. Référence Núm. pieza Codice	Part No. Teile-Nr. Référence Núm. pieza Codice	Part No. Teile-Nr. Référence Núm. pieza Codice	Part No. Teile-Nr. Référence Núm. pieza Codice	Description Beschreibung Désignation Descripción Descrizione	Description Beschreibung Désignation Descripción Descrizione	Description Beschreibung Désignation Descripción Descrizione
	A F/L	B F/L	B (No Seals)	A F/L	B F/L				
HFO 218 -- GGG MOD S=8	-	-	496152	496309	496333	421268	22218E1.C3	KM 18	MB 18
HFO 220 -- GGG MOD S=9	-	-	496155	496311	496335	421270	22220E1.C3	KM 20	MB 20
HFO 224 -- GGG MOD S=12	-	-	496160	496312	496336	421271	22224E1.C3	KM 24	MB 24
HFO 226 -- GGG MOD S=12	-	-	496163	496313	496337	421272	22226E1.C3	KM 26	MB 26
HFO 228 -- GGG MOD S=15	-	-	496166	496314	496338	421273	22228E1.C3	KM 28	MB 28
HFO 230 -- GGG MOD S=13	-	-	496169	496315	496339	421274	22230E1.C3	KM 30	MB 30
HFO 232 -- GGG MOD S=15	-	-	496172	496316	496340	421275	22232E1.C3	KM 32	MB 32
HFO 234 -- GGG MOD S=15	-	-	496174	496317	496341	421276	22234E1.C3	KM 34	MB 34
HFO 236 -- GGG MOD S=15	-	-	496177	496318	496342	421277	22236E1.C3	KM 36	MB 36
HFO 238 -- GGG MOD S=17	-	-	496180	496319	496343	421278	22238MB.C3	KM 38	MB 38
HFO 240 -- GGG MOD S=17	-	-	496183	496320	496344	421279	22240MB.C3	KM 40	MB 40
HFO 244 -- GGG MOD S=?	-	-	496186			421280	22244MB.C3	HM 44T	MB 44

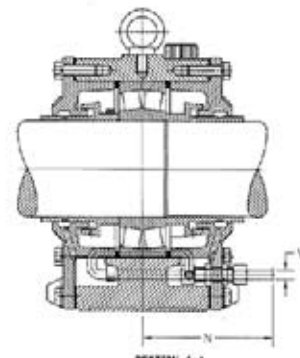


## HFO 200 MOD KS

**PILLOW BLOCK UNITS (split)** with oil conveying ring lubrication and modified including a cooling coil  
**STEHLAGERGEHÄUSE (geteilt)** mit Ölförderring-Schmierung und Modifikation - Kühlschlange im Ölsumpf  
**SOPORTES DE PIE (divididos)** con lubricación por anillo de transporte de ace modificados, incluyendo un serpentín refrigerante  
**SOPORTES DE PIE (partidos)** con anillo centrífugo para aceite  
**SOPPORTI RITTI (divisi)** con lubrificazione ad anello di alimentazione olio



HFO AF/L KS MOD



HFO BF/L KS MOD

Description Beschreibung Désignation Descrizione	Weight Gewicht Poids Peso Peso	Dimensions in mm Abmessungen in mm Dimensions en mm Medidas en mm Misure in mm																																
		kg	d	d <sub>1</sub>	d <sub>2</sub>	M	J	B	D	H	S	S <sub>1</sub>	V	U	E	C	B	A	A	A	K	K	Z	X	Y	R	P	F	G	N	W			
HFO 217 -- MOD KS																																		
HFO 218 -- MOD KS																													97	86	185	8 X 1		
HFO 219 -- MOD KS																																		
HFO 220 -- MOD KS		All other dimensions are the same as the standard HFO 200 found on pages page B8- 8																																
HFO 222 -- MOD KS		Alle übrigen Abmessungen stimmen mit den Angaben auf Seite B8- 8 bezüglich des Standards für HFO 200 überein.																																
HFO 224 -- MOD KS		Toutes les autres dimensions sont similaires aux dimensions standard HFO 200 qui figurent à la page B8- 8																																
HFO 226 -- MOD KS		Todas las demás medidas son las mismas que el HFO 200 estándar que se encuentra en la página B8- 8																																
HFO 228 -- MOD KS		Tutte le altre misure sono identiche a quelle del HFO 200 standard riportate alle pagg. B8- 8																																
HFO 230 -- MOD KS																																		
HFO 232 -- MOD KS																																		
HFO 234 -- MOD KS																																		
HFO 236 -- MOD KS																																		
HFO 238 -- MOD KS																																		
HFO 240 -- MOD KS																																		
HFO 244 -- MOD KS																																		
HFO 248 -- MOD KS																																		

## HFO 200 MOD KS

Complete Housing Unit in GG25 Komplette Gehäuseeinheit GG25 Palier uniquement complet en GG25 Unidad Sólo soporte completa en GG25 Unità di alloggiamento completa in GG25			Housing Only Nur Gehäuse Palier unique- ment Sólo soporte Sopporto	MOD Kit MOD Kit Kit MOD Kit MOD MOD Kit		Seal Dichtung Joint Junta Guarnizione		
Description Beschreibung Désignation Descripción Descrizione	Part No. Teile-Nr. Référence Núm. pieza Codice		Part No. Teile-Nr. Référence Núm. pieza Codice	Part No. Teile-Nr. Référence Núm. pieza Codice	Part No. Teile-Nr. Référence Núm. pieza Codice	Part No. Teile-Nr. Référence Núm. pieza Codice	Part No. Teile-Nr. Référence Núm. pieza Codice	Part No. Teile-Nr. Référence Núm. pieza Codice
	A F/L	B F/L	B (No Seals)	A F/L	B F/L	A & B	A F/L	B F/L
HFO 217 -- MOD KS	-	-	496150			713044	713045	713043
HFO 218 -- MOD KS	742524	742520	496151	065984	065970	713048	713050	713046
HFO 219 -- MOD KS	-	-	496188			713053	713054	713052
HFO 220 -- MOD KS	-	745543	496154		065971	713055	713057	713058
HFO 222 -- MOD KS	744515	741249	496157	065985	065972	713062	713063	713061
HFO 224 -- MOD KS	-	746211	496159		065973	713065	713066	713064
HFO 226 -- MOD KS	-	738640	496162		065974	713068	713069	713067
HFO 228 -- MOD KS	744400	744012	496165	065986	065975	713073	713075	713071
HFO 230 -- MOD KS	-	-	496168		065976	713079	713080	713078
HFO 232 -- MOD KS	-	745728	496171		065977	713084	713086	713082
HFO 234 -- MOD KS	-	744014	496173		065978	713089	713091	713087
HFO 236 -- MOD KS	-	745752	496176		065979	713093	713094	713092
HFO 238 -- MOD KS	-	-	496179		065980	713097	713098	713096
HFO 240 -- MOD KS	-	-	496182		065981	713100	713101	713099
HFO 244 -- MOD KS	-	-	496185		065982	713104	713105	713103
HFO 248 -- MOD KS		744332	496187		065983	744338		744337

Complete Housing Unit in GG25 Komplette Gehäuseeinheit GG25 Palier uniquement complet en GG25 Unidad Sólo soporte completa en GG25 Unità di alloggiamento completa in GG25	Spherical roller bearing Pendelrollenlager Roulement à rotule à rouleaux Rodamiento de rodillos a rótula Cuscinetto a rulli orientabili		Locknut Wellenmutter Ecrou de serrage Tuerca de fijación Ghiera albero	Lockwasher Sicherheitsblech Rondelle frein Arand. fijación Ros. sicurezza
Description Beschreibung Désignation Descripción Descrizione	Part No. Teile-Nr. Référence Núm. pieza Codice	Description Beschreibung Désignation Descripción Descrizione	Description Beschreibung Désignation Descripción Descrizione	Description Beschreibung Désignation Descripción Descrizione
HFO 217 -- MOD KS	421267	22217E1.C3	KM 17	MB 17
HFO 218 -- MOD KS	421268	22218E1.C3	KM 18	MB 18
HFO 219 -- MOD KS	422996	22219E1.C3	KM 19	MB 19
HFO 220 -- MOD KS	421269	22220E1.C3	KM 20	MB 20
HFO 222 -- MOD KS	421270	22222E1.C3	KM 22	MB 22
HFO 224 -- MOD KS	421271	22224E1.C3	KM 24	MB 24
HFO 226 -- MOD KS	421272	22226E1.C3	KM 26	MB 26
HFO 228 -- MOD KS	421273	22228E1.C3	KM 28	MB 28
HFO 230 -- MOD KS	421274	22230E1.C3	KM 30	MB 30
HFO 232 -- MOD KS	421275	22232E1.C3	KM 32	MB 32
HFO 234 -- MOD KS	421276	22234E1.C3	KM 34	MB 34
HFO 236 -- MOD KS	421277	22236E1.C3	KM 36	MB 36
HFO 238 -- MOD KS	421278	22238MB.C3	KM 38	MB 38
HFO 240 -- MOD KS	421279	22240B.MB.C3	KM 40	MB 40
HFO 244 -- MOD KS	421280	22244B.MB.C3	HM 44T	MB 44
HFO 248 -- MOD KS	746277	22248.MB.C3	HM 48T	MB 48

## HFO 500

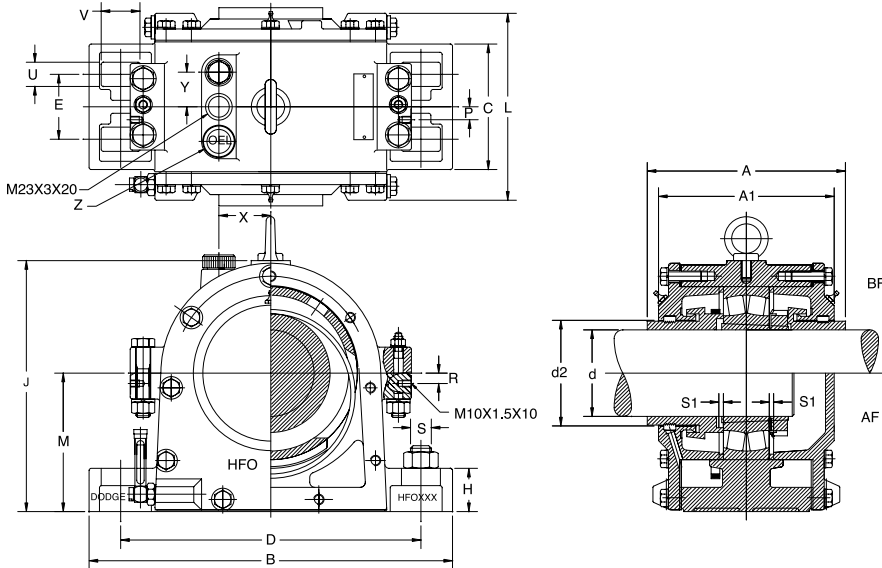
**PILLOW BLOCK UNITS (split)** with oil conveying ring lubrication

**STEHLAGERGEHÄUSE (geteilt)** mit Ölförderring-Schmierung

**PALIER À SEMELLE (en deux parties)** avec lubrification à l'huile par bague et même alésage de joint des deux côtés

**SOPORTES DE PIE (divididos)** con lubricación por anillo de transporte de aceite

**SOPPORTI RITTI (divisi)** con lubrificazione ad anello di alimentazione olio



Description Beschreibung Désignation Descripción Descrizione	Weight Gewicht Poids Peso Peso	Dimensions in mm Abmessungen in mm Dimensions en mm Medidas en mm Misura in mm																					
		kg	d	d <sub>2</sub>	M	J	B	D	H	S	S <sub>1</sub>	V	U	E	C	B	A <sub>AF</sub>	A <sub>BF</sub>	A <sub>1</sub>	Z	X	Y	R
HFO 517	33	75	96	125	230	330	260	35	M20	5	40	24	60	110	182	172.5	180	165	G3/8"-19	45	37.5	12	14.5
HFO 518	42	80	100	135	245	360	290	45	M20	5	40	24	70	120	190	180.0	190	170	G3/8"-19	52	38	12	12
HFO 519	45	85	105	140	255	360	290	40	M20	5	40	24	80	120	210	192.0	200	184	G3/8"-19	52	42	12	13.5
HFO 520	55	90	110	145	270	400	320	50	M24	5	45	28	75	130	205	196.0	206	186	G1/2"-14	55	40	7	12
HFO 522	70	100	120	160	290	420	347	50	M24	5	45	28	75	145	216	216.0	229	203	G1/2"-14	60	40	12	15
HFO 524	95	110	135	170	315	420	347	55	M24	8	45	28	90	170	245	258.0	276	240	G1/2"-14	52	40	18	15
HFO 526	100	115	145	180	335	450	377	60	M24	9.8	45	28	100	180	260	258.0	270	246	G1/2"-14	52	45	19.5	14
HFO 528	125	125	160	190	355	500	415	65	M30	9.8	45	35	100	190	265	265.0	280	250	G3/4"-14	85	60	20	16
HFO 530	140	135	170	200	375	540	450	65	M30	9.8	50	35	115	190	265	265.0	280	250	G3/4"-14	90	54	22.5	22.5
HFO 532	165	140	178	215	405	560	470	65	M30	10	50	35	120	205	280	298.0	316	280	G3/4"-14	70	55	25	21.5
HFO 534	215	150	195	235	440	610	515	70	M30	9.8	55	35	130	230	320	330.0	350	310	G3/4"-14	90	57.5	26.5	22.5
HFO 536	235	160	205	245	455	650	545	75	M30	10	65	35	150	240	320	338.0	360	316	G3/4"-14	90	70	30	20
HFO 538	245	170	220	260	480	720	590	85	M36	12	70	42	150	250	340	350.0	370	330	G3/4"-14	100	80	20	27.5
HFO 540	320	180	227	275	510	730	600	85	M36	12	70	42	160	260	350	358.0	378	338	G3/4"-14	90	70	35	32.5
HFO 544	375	200	255	305	565	820	670	95	M36	12	80	42	180	280	370	384.5	404	365	G3/4"-14	97	95	30	35

# HFO 500

Complete Housing Unit in GG25 Komplette Gehäuseeinheit GG25 Palier uniquement complet en GG25 Unidad Sólo soporte completa en GG25 Unità di alloggiamento completa in GG25			Housing Only Nur Gehäuse Palier uniquement Sólo soporte Supporto	Seal Dichtung Joint Junta Guarnizione		Spherical Roller Bearing Pendelrollenlager Roulement à rotule à rouleaux Rodamiento de rodillos a rótula Cuscinetto a rulli orientabili		Adapters Spannhülsen Manchons Manguitos de montaje Bussole	
Description Beschreibung Désignation Descrizione	Part No. Teile-Nr. Référence Núm. pieza Codice		Part No. Teile-Nr. Référence Núm. pieza Codice	Part No. Teile-Nr. Référence Núm. pieza Codice	Part No. Teile-Nr. Référence Núm. pieza Codice	Part No. Teile-Nr. Référence Núm. pieza Codice	Description Beschreibung Désignation Descrizione	Description Beschreibung Désignation Descrizione	Part No. Teilenr. Réf. Núm. pieza Codice
	A F/L	B F/L	B (No Seals)	A & B	B F/L				
HFO 517	720940	720945	496150	713154	713153	422005	22217EK1.C3	H 317	046224
HFO 518	720950	720956	496151	713156	713155	422007	22218EK1.C3	H 318	046225
HFO 519	720960	720962	496188	713158	713157	422979	22219EK1.C3	H 319	719499
HFO 520	720965	720970	496154	713160	713159	422009	22220EK1.C3	H 320	046226
HFO 522	720973	720975	496157	713162	713161	422011	22222EK1.C3	H 322	046227
HFO 524	720978	720982	496159	713164	713163	422013	22224EK1.C3	H 3124	046228
HFO 526	720987	720993	496162	713166	713165	422015	22226EK1.C3	H 3126	046229
HFO 528	739229	721005	496165	713168	713167	422017	22228EK1.C3	H 3128	046230
HFO 530	721010	721014	496168	713170	713169	422019	22230EK1.C3	H 3130	046231
HFO 532	721016	721022	496171	713172	713171	422021	22232EK1.C3	H 3132	046232
HFO 534	721026	721030	496173	713175	713174	422023	22234EK1.C3	H 3134	046233
HFO 536	721034	721040	496176	713178	713176	422025	22236EK1.C3	H 3136	046234
HFO 538	739018	721044	496179	713182	713181	422027	22238MBK.C3	H 3138	046235
HFO 540	721046	721049	496182	713184	713183	422064	22240MBK.C3	H 3140	046236
HFO 544	721053	721057	496185	713186	713185	422029	22244MBK.C3	H 3144	046237
HFO 548			496187	-	-	703407	22248KMB.C3	H 3148	719480

Complete Housing Unit in GGG40 Komplette Gehäuseeinheit GGG40 Palier uniquement complet en GGG40 Unidad Sólo soporte completa en GGG40 Unità di alloggiamento completa in GGG40			Housing Only Nur Gehäuse Palier uniquement Sólo soporte Supporto	Seal Dichtung Joint Junta Guarnizione		Spherical Roller Bearing Pendelrollenlager Roulement à rotule à rouleaux Rodamiento de rodillos a rótula Cuscinetto a rulli orientabili		Adapters Spannhülsen Manchons Manguitos de montaje Bussole	
Description Beschreibung Désignation Descrizione	Part No. Teile-Nr. Référence Núm. pieza Codice		Part No. Teile-Nr. Référence Núm. pieza Codice	Part No. Teile-Nr. Référence Núm. pieza Codice	Part No. Teile-Nr. Référence Núm. pieza Codice	Part No. Teile-Nr. Référence Núm. pieza Codice	Description Beschreibung Désignation Descrizione	Description Beschreibung Désignation Descrizione	Part No. Teilenr. Réf. Núm. pieza Codice
	A F/L	B F/L	B (No Seals)	A & B	B F/L				
HFO 518 GGG	720951	720957	496152	713156	713155	422007	22218EK1.C3	H 318	046225
HFO 520 GGG	720966	720971	496155	713160	713159	422009	22220EK1.C3	H 320	046226
HFO 524 GGG	720979	720983	496160	713164	713163	422013	22224EK1.C3	H 3124	046228
HFO 526 GGG	720988	720994	496163	713166	713165	422015	22226EK1.C3	H 3126	046229
HFO 528 GGG	721000	721006	496166	713168	713167	422017	22228EK1.C3	H 3128	046230
HFO 530 GGG	721011	721015	496169	713170	713169	422019	22230EK1.C3	H 3130	046231
HFO 532 GGG	721019	721023	496172	713172	713171	422021	22232EK1.C3	H 3132	046232
HFO 534 GGG	721027	721031	496174	713175	713174	422023	22234EK1.C3	H 3134	046233
HFO 536 GGG	721035	721041	496177	713178	713176	422025	22236EK1.C3	H 3136	046234
HFO 538 GGG	-	-	496180	713182	713181	422027	22238MBK.C3	H 3138	046235
HFO 540 GGG	-	721050	496183	713184	713183	422064	22240MBK.C3	H 3140	046236
HFO 544 GGG	721054	721058	496186	713186	713185	422029	22244MBK.C3	H 3144	046237

## HFO 300

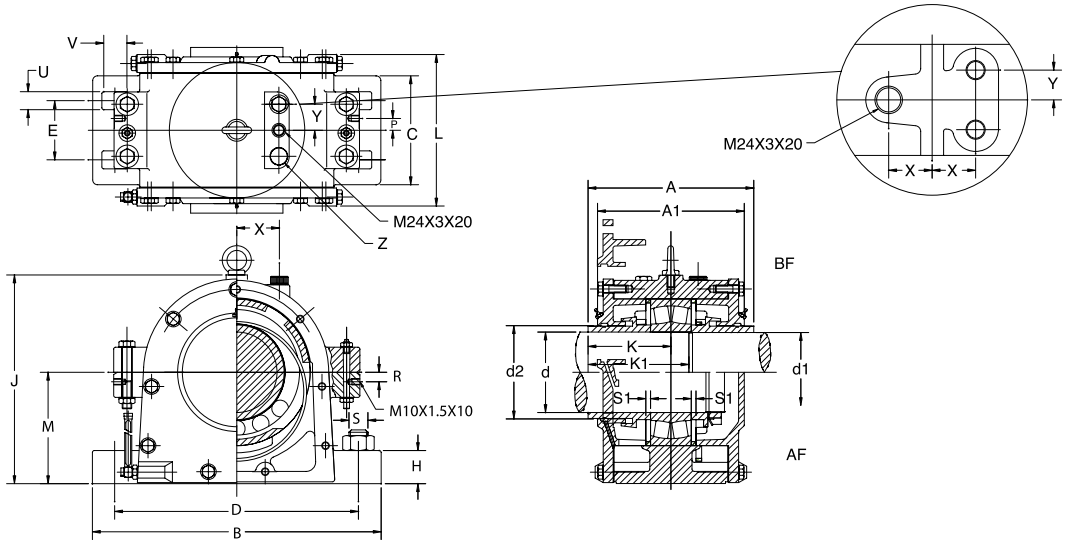
**PILLOW BLOCK UNITS (split)** with oil conveying ring lubrication

**STEHLAGERGEHÄUSE (geteilt)** mit Ölförderring-Schmierung

**PALIER À SEMELLE (en deux parties)** avec lubrification à l'huile par bague et même alésage de joint des deux côtés

**SOPORTES DE PIE (divididos)** con lubricación por anillo de transporte de aceite

**SOPPORTI RITTI (divisi)** con lubrificazione ad anello di alimentazione olio



Description Beschreibung Désignation Descripción Descrizione	Weight Gewicht Poids Peso Peso	Dimensions in mm Abmessungen in mm Dimensions en mm Medidas en mm Misure in mm																								
		kg	d	d <sub>1</sub>	d <sub>2</sub>	M	J	B	D	H	S	S <sub>1</sub>	V	U	E	C	B	A AF	A BF	A <sub>1</sub>	K	K <sub>1</sub>	Z	X	V	R
HFO 310	20	50	49	58	95	168	270	210	30	M16	3	30	19	50	92	145	142.5	150	135	75.0	92	G3/8"-19	40	52	12	12.5
HFO 311	24	55	53	65	100	180	290	233	30	M16	3	30	19	50	95	148	147.5	155	140	77.5	96	G3/8"-19	45	30	14	11.5
HFO 312	25	60	58	70	110	198	290	230	30	M16	5	34	19	55	100	152	162.5	170	155	85.0	105	G3/8"-19	46	27.5	12	12.5
HFO 314	30	70	65	80	125	230	330	260	35	M20	5	40	24	60	110	182	172.5	180	165	90.0	112	G3/8"-19	45	37.5	12	14.5
HFO 316	35	80	78	95	140	255	360	290	40	M20	5	40	24	80	135	210	199.0	214	184	107.0	133	G3/8"-19	55	37.5	15	14
HFO 318	65	90	88	104	155	280	400	317	50	M24	5	45	28	95	165	246	225.0	240	210	120.0	148	G1/2"-14	54	42.5	17.5	20
HFO 320	98	100	98	115	170	315	420	347	55	M24	8	45	28	90	170	245	255.0	270	240	135.0	168	G1/2"-14	52	40	18	15
HFO 322	100	110	108	130	190	355	500	415	65	M30	8	45	35	100	190	265	270.0	290	250	145.0	180	G3/4"-14	85	54	20	16
HFO 324	130	120	118	140	200	375	540	450	65	M30	8	50	35	115	190	265	285.5	306	265	153.0	192	G3/4"-14	90	54	23	22.5
HFO 326	155	130	128	150	215	405	560	470	65	M30	9.8	50	35	120	205	288	300.0	320	280	160.0	202	G3/4"-14	70	55	25	21.5
HFO 328	210	140	138	165	230	425	630	510	80	M30	8	60	35	120	220	300	320.0	340	300	170.0	215	G3/4"-14	85	64	20	19.5
HFO 330	214	150	148	175	245	455	650	545	75	M30	10	65	35	150	240	330	335.0	350	320	175.0	225	G3/4"-14	90	70	30	25
HFO 332	246	160	158	190	260	480	720	590	85	M36	10	70	42	150	250	335	350.0	370	330	185.0	240	G3/4"-14	85	72.5	32	27.5
HFO 334	288	170	168	197	275	510	740	600	85	M36	12	70	42	160	260	350	358.0	378	338	189.0	244	G3/4"-14	90	70	32.5	30
HFO 336	382	180	178	210	305	565	820	670	95	M36	12	80	42	180	280	370	384.5	404	365	202.0	260	G3/4"-14	97	67.5	30	27.5

# HFO 300

Complete Housing Unit in GG25 Komplette Gehäuseeinheit GG25 Palier uniquement complet en GG25 Unidad Sólo soporte completa en GG25 Unità di alloggiamento completa in GG25		Housing Only Nur Gehäuse Palier uniquement Sólo soporte Sopporto		Seal Dichtung Joint Junta Guarnizione			Spherical Roller Bearing Pendelrollenlager Roulement à rotule à rouleaux Rodamiento de rodillos a rótula Cuscinetto a rulli orientabili		Locknut Wellenmutter Ecrou de serrage Tuerca de fijación Ghiera albero	Lockwasher Sicherheitsblech Rondelle frein Arand. fijación Ros. sicurezza
Description Beschreibung Désignation Descrizione	Part No. Teile-Nr. Référence Núm. pieza Codice		Part No. Teile-Nr. Référence Núm. pieza Codice	Part No. Teile-Nr. Référence Núm. pieza Codice	Part No. Teile-Nr. Référence Núm. pieza Codice	Part No. Teile-Nr. Référence Núm. pieza Codice	Part No. Teile-Nr. Référence Núm. pieza Codice	Description Beschreibung Désignation Descrizione	Description Beschreibung Désignation Descrizione	Description Beschreibung Désignation Descrizione
	A F/L	B F/L								
HFO 310	720854	720856	496189	713108	713109	713107	423143	22310E1.C3	KM 10	MB 10
HFO 311	720859	720861	496190	713111	713112	713110	423126	22311E1.C3	KM 11	MB 11
HFO 312	720864	720866	496191	713114	713115	713113	423127	22312E1.C3	KM 12	MB 12
HFO 314	720869	720871	496192	713117	713118	713116	423129	22314E1.C3	KM 14	MB 14
HFO 316	720875	720877	496193	713120	713121	713119	423144	22316E1.C3	KM 16	MB 16
HFO 318	720880	720882	496194	713123	713124	713122	703534	22318E1.C3	KM 18	MB 18
HFO 320	720884	720886	496195	713125	713126	739451	423132	22320E1.C3	KM 20	MB 20
HFO 322	720889	720891	496196	713129	713130	713128	423133	22322E1.C3	KM 22	MB 22
HFO 324	720894	720896	496197	713132	713133	713131	423134	22324E1.C3	KM 24	MB 24
HFO 326	073366	720899	496198	713134	073370	713135	423135	22326E1.C3	KM 26	MB 26
HFO 328	720903	720909	496199	713137	713138	713136	423136	22328E1.C3	KM 28	MB 28
HFO 330	-	720915	496201	713140	-	713141	423137	22330E1.C3	KM 30	MB 30
HFO 332	720919	720925	496202	713145	713146	713144	423138	22332MB.C3	KM 32	MB 32
HFO 334	720930	720933	496204	713148	713149	713147	423139	22334MB.C3	KM 34	MB 34
HFO 336	073401	720938	496206	713151	742668	713152	703599	22336MB.C3	KM 36	MB 36

## HFO 600

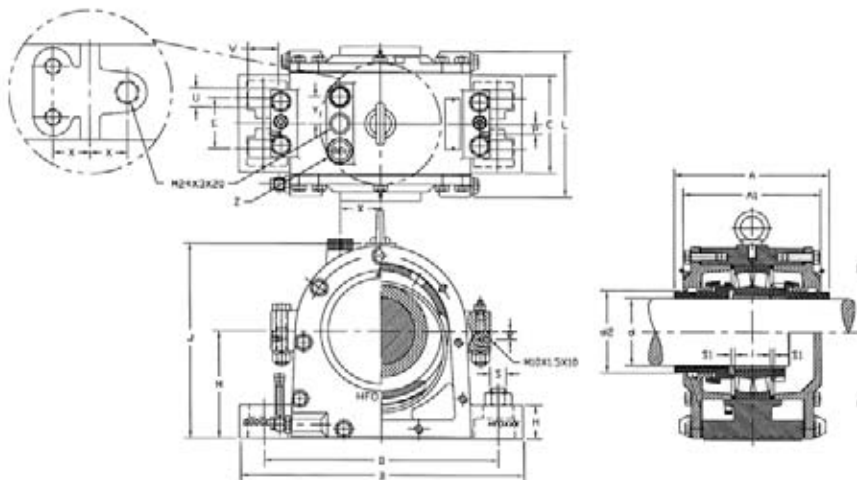
**PILLOW BLOCK UNITS (split)** with oil conveying ring lubrication

**STEHLAGERGEHÄUSE (geteilt)** mit Ölförderring-Schmierung

**PALIER À SEMELLE (en deux parties)** avec lubrification à l'huile par bague et même alésage de joint des deux côtés

**SOPORTES DE PIE (divididos)** con lubricación por anillo de transporte de aceite

**SOPPORTI RITTI (divisi)** con lubrificazione ad anello di alimentazione olio



Description Beschreibung Désignation Descripción Descrizione	Weight Gewicht Poids Peso Peso	Dimensions in mm Abmessungen in mm Dimensions en mm Medidas en mm Misure in mm																						
		kg	d	d <sub>2</sub>	M	J	B	D	H	S	S <sub>1</sub>	V	U	E	C	B	A <sub>AF</sub>	A <sub>BF</sub>	A <sub>1</sub>	Z	X	Y	R	P
		HFO 610	24	45	58	95	168	270	210	30	M16	3	30	19	50	92	145	142.5	150	135	G3/8»-19	40	52	12
HFO 611	25	50	65	100	180	290	233	30	M16	3	30	19	50	95	148	147.5	155	140	G3/8»-19	45	30	14	11.5	
HFO 612	26	55	70	110	198	290	230	30	M16	5	34	19	55	100	152	162.5	170	155	G3/8»-19	46	27.5	12	12.5	
HFO 614	33	60	80	125	230	330	260	35	M20	5	40	24	60	110	182	172.5	180	165	G3/8»-19	45	37.5	12	14.5	
HFO 616	40	70	95	140	255	360	290	40	M20	5	40	24	80	135	210	199.0	214	184	G3/8»-19	55	37.5	15	14	
HFO 618	72	80	104	155	280	400	317	50	M24	5	45	28	95	165	246	225.0	240	210	G1/2»-14	54	42.5	17.5	20	
HFO 620	98	90	115	170	315	420	347	55	M24	8	45	28	90	170	245	255.0	270	240	G1/2»-14	52	40	18	15	
HFO 622	109	100	130	190	355	500	415	65	M30	8	45	35	100	190	265	270.0	290	250	G 3/4»-14	85	54	20	16	
HFO 624	126	110	140	200	375	540	450	65	M30	8	50	35	115	190	265	285.5	306	265	G3/4»-14	90	54	23	22.5	
HFO 626	156	115	150	215	405	560	470	65	M30	9.8	50	35	120	205	288	300.0	320	280	G3/4»-14	70	55	25	21.5	
HFO 628	185	125	165	230	425	630	510	80	M30	8	60	35	120	220	300	320.0	340	300	G3/4»-14	85	64	20	19.5	
HFO 630	210	135	175	245	455	650	545	75	M30	10	65	35	150	240	330	335.0	350	320	G3/4»-14	90	70	30	25	
HFO 632	240	140	190	260	480	720	590	85	M36	10	70	42	150	250	335	350.0	370	330	G3/4»-14	85	72.5	32	27.5	
HFO 634	280	150	197	275	510	740	600	85	M36	12	70	42	160	260	350	358.0	378	338	G3/4»-14	90	70	32.5	30	
HFO 636	372	160	210	305	565	820	670	95	M36	12	80	42	180	280	370	384.5	404	365	G3/4»-14	97	67.5	30	27.5	

# HFO 600

Complete Housing Unit in GG25 Komplette Gehäuseeinheit GG25 Palier uniquement complet en GG25 Unidad Sólo soporte completa en GG25 Unità di alloggiamento completa in GG25			Housing Only Nur Gehäuse Palier uniquement Sólo soporte Supporto	Seal Dichtung Joint Junta Guarnizione		Spherical Roller Bearing Pendelrollenlager Roulement à rotule à rouleaux Rodamiento de rodillos a rótula Cuscinetto a rulli orientabili		Adapters Spannhülsen Manchons Manguitos de montaje Bussole	
Description Beschreibung Désignation Descripción Descrizione	Part No. Teile-Nr. Référence Núm. pieza Codice		Part No. Teile-Nr. Référence Núm. pieza Codice	Part No. Teile-Nr. Référence Núm. pieza Codice	Part No. Teile-Nr. Référence Núm. pieza Codice	Part No. Teile-Nr. Référence Núm. pieza Codice	Description Beschreibung Désignation Descripción Descrizione	Description Beschreibung Désignation Descripción Descrizione	Part No. Teilenr. Réf. Núm. pieza Codice
	A F/L	B F/L	B (No Seals)	A & B	A F/L				
HFO 610	-	721061	496189	713187	713188	423372	22310E1K.C3	H 2310	046712
HFO 611	721063	721065	496190	713190	713189	423102	22311E1K.C3	H 2311	046713
HFO 612	721067	721069	496191	713192	713191	423376	22312E1K.C3	H 2312	046714
HFO 614	721071	721074	496192	713194	713193	703481	22314K1.C3		
HFO 616	721077	721079	496193	713196	713195	423373	22316E1K.C3	H 2316	046717
HFO 618	721081	721083	496194	713198	713197	703543	22318EK.C3	H 2318	719400
HFO 620	-	721085	496195	713200	713199	423110	22320E1K.C3	H 2320	046720
HFO 622	721087	721089	496196	713202	713201	423112	22322E1K.C3	H 2322	046721
HFO 624	721091	721093	496197	713204	713203	422140	22324E1K.C3	H 2324	046722
HFO 626	-	-	496198	-	-	423114	22326E1K.C3	H 2326	046723
HFO 628	721096	721100	496199	713206	713205	422035	22328E1K.C3	H 2328	719406
HFO 630		721104	496201	713208	713207	423116	22330E1K.C3	H 2330	053201
HFO 632	721107	721111	496202	713210	713209	423118	22332K.MB.C3	H 2332	719408
HFO 634	-	721114	496204	713212	713211				
HFO 636	-	-	496206	-	-				





---

Notes

ISN

SN Series

HFO

Bearings and Sleeves

SLEEVOIL

**Bearings and Sleeves**  
**Lager und Hülsen**  
**Roulements et manchons**  
**Rodamientos y Manguitos**  
**Cuscinetti e manicotti**

Features/Benefits .....	B9- 2
Funktionen/Vorteile	
Caractéristiques/avantages	
Características/Ventajas	
Caratteristiche/vantaggi	
Selection/Dimensions .....	B9- 6
Auswahl/Abmessungen	
Sélection/Dimensions	
Selección/Medidas	
Selezione/dimensioni	



# Bearings & Sleeves / Lager & Hülzen / Roulements & manchons / Rodamientos & Manguitos / Supporti & manicotti

ISN

SN Series

HFO

Bearings and Sleeves

SLEEVOIL

## Load Ratings:

Load ratings for Double Row Ball and Roller bearings supplied by DODGE are shown on pages B9-12 through B9-19. These load ratings, in conjunction with the selection instructions shown below, will assist you in selecting the correct bearing for your application.

## Life:

$L_{10}$  Life, Hours.—The life which may be expected from at least 90% of a given identical group of bearings operating under identical load, speed and environmental conditions.

## Bearing calculation:

The selection tables on pages B9-6 through B9-11 help you select the bearings.

To use these tables :

1. Define the  $L_{10}$  Life Hours desired.
2. Establish equivalent bearing radial load  $P = (XFr \text{ [Radial load]} + YFa \text{ [Thrust Load]})$ ; for Pure Radial Load  $Fr = P$
3. Establish RPM

Under the RPM column, find the equivalent radial load that equals or is slightly higher than the application radial load for the desired life. The shaft size on the far left will be the minimum shaft size that you can use for your application. If the desired life is different than the values shown on the chart, use the following calculation method:

For double row ball bearings:

$$L_{10} = (C/P)^3 \times (16667/n) \text{ ) – Equation \#1}$$

For double row spherical roller bearings:

$$L_{10} = (C/P)^{10/3} \times (16667/n) \text{ ) – Equation \#2}$$

Where:

C = dynamic capacity, pages B9-12 through B9-19

P = equivalent radial load – equation #3 or #4

n = RPM

To use the above equation you must

specify the  $L_{10}$  life required. Usually not lower than 30,000 hours. Typical values are:

Mining fans: 40,000 to 50,000 hours

General purpose fans: 30,000 hours

Conveyor Pulleys: 50,000 to 100,000 hours

Paper machinery: 100,000 hours

Rotary furnaces: 30,000 hours

You must establish the radial (Fr) and thrust load (Fa) acting on the bearings. The equivalent load, P, used in the above equations is obtained using:

$$P = X_1 \times Fr + Y_1 \times Fa \text{ Equation \#3}$$

$$P = X_2 \times Fr + Y_2 \times Fa \text{ Equation \#4}$$

The values of X and Y are taken from the tables on pages B9-12 through B9-19.

The use of Equations #3 and #4 to calculate the equivalent radial load depends on the ratio of Fa/Fr. If Fa/Fr is  $\leq e$  then Equation #3 is used. If Fa/Fr is  $> e$  then Equation #4 is used. The values for  $L_{10}$ , P and RPM are substituted into Equation #1 or Equation #2 and the value of C is calculated. The calculated value of C is compared to the C values shown on pages B9-12 through B9-19. The bearing having a C value equal to or greater than the calculated C is a suitable bearing size to select.

Compare the application RPM with the maximum RPM permitted for the selected bearing to be sure it is not exceeded. If the speed of the application is higher than the grease limiting speed but lower than the maximum speed allowed with oil lubrication then an SNX type housing must be selected in conjunction with the bearing selected. The SNX housing may be used with static oil lubrication or circulating oil lubrication.

If external heat is being introduced into the bearing via shaft or ambient temperature then an oil lubricated HFO should be considered. (Please ask for our catalogue.)

## Tragzahlen:

Tragzahlen für zweireihige Kugel- und

Rollenlager, die von DODGE geliefert werden, finden Sie auf den Seiten B9-12 - B9-19. Diese Tragzahlen und die untenstehenden Formeln helfen Ihnen bei der Auswahl des für Ihre Anwendung korrekten Lagers.

## Lebensdauer:

$L_{10}$  Lebensdauer, Std. – Die Lebensdauer, die mindestens 90 % einer größeren Anzahl gleicher Lager erreichen oder überschreiten.

## Lagerberechnung:

Die Auswahltabellen auf den Seiten B9-6 - B9-11 erleichtern Ihnen die Auswahl der Lager.

Anwendung der Tabellen:

1. Bestimmen Sie die gewünschte Lebensdauer  $L_{10}$ .
2. Bestimmen Sie die äquivalente Radiallast  $P (= XFr \text{ [Radialbelastung]} + YFa \text{ [Axialbelastung]})$ ; bei reiner Radialbelastung ist  $Fr = P$
3. Bestimmen Sie die Umdrehungen pro Minute (U/Min.)

Suchen Sie in der Tabelle die Radiallast, die gleich oder etwas höher ist als die Radiallast Ihrer Anwendung, und die der ermittelten Drehzahl (U/Min.) bzw. Lagerlebensdauer entspricht. Die Lagereinsätze im linken äußeren Teil der Tabelle sind geeignet für Ihre Anwendung. Falls Sie eine andere Lagerlebensdauer als in der Tabelle gezeigt benötigen, führen Sie eine Lagerberechnung wie folgt durch:

Für zweireihige Pendelkugellager:

$$L_{10} = (C/P)^3 \times (16667/n) \text{ ) – Formel 1}$$

Für zweireihige Pendelrollenlager:

$$L_{10} = (C/P)^{10/3} \times (16667/n) \text{ ) – Formel 2}$$

Wobei:

C = dynamische Tragzahl (Seiten B9-12 - B9-19)

P = dynamische äquivalente Belastung – Formel 3 oder Formel 4

## Bearings & Sleeves / Lager & Hülsen / Roulements & manchons / Rodamientos & Manguitos / Supporti & manicotti

$n$  = Drehzahl (min -1)

Zur Anwendung dieser Formeln müssen Sie die gewünschte Lebensdauer  $L_{10}$  bestimmen. In der Regel ist  $L_{10}$  nicht kleiner als 30.000 Std. Einige Beispiele:

Ventilatoren für den Bergbau: 40.000 bis 50.000 Std.

Herkömmliche Ventilatoren: 30.000 Std.

Antriebsstromeln: 50.000 bis 100.000 Std.

Papierindustrie: 100.000 Std.

Drehöfen: 30.000 Std.

Bestimmen Sie die Radialbelastung ( $F_r$ ) und die Axialbelastung ( $F_a$ ) der Lager. Die dynamische äquivalente Belastung  $P$  wird wie folgt errechnet:

$$P = X_1 \times F_r + Y1 \times F_a \quad \text{Formel 3}$$

$$P = X_2 \times F_r + Y2 \times F_a \quad \text{Formel 4}$$

Die Werte für  $X$  und  $Y$  entnehmen Sie den Tabellen auf den Seiten B9-12 - B9-19.

Das Verhältnis  $F_a/F_r$  bestimmt, ob Formel 3 oder 4 zur Berechnung der dynamischen äquivalenten Belastung herangezogen wird. Falls  $F_a/F_r \leq e$ , wenden Sie Formel 3 an.

Falls  $F_a/F_r > e$ , wenden Sie Formel 4 an. Berechnen Sie nun den Wert  $C$  mit Hilfe der Formeln 1 oder 2. Diese berechnete Größe  $C$  vergleichen Sie mit den Werten für  $C$  auf den Seiten B9-12 - B9-19. Die Lager, deren Wert  $C$  gleich oder größer ist als der von Ihnen errechnete Wert  $C$ , sind geeignet für Ihre Anwendung.

Vergleichen Sie nun Ihre

Anwendungsdrehzahl mit der maximal zulässigen Drehzahl des ausgewählten Lagers. Ist die Anwendungsdrehzahl größer als die maximal zulässige Drehzahl für Fettschmierung jedoch geringer als die maximal zulässige Drehzahl für Ölschmierung, so ist ein SNX Gehäuse für das ausgewählte Lager zu verwenden. Die SNX Gehäuse sind sowohl für Tauchschröpfung als auch für Ölumlaufschmierung geeignet.

Falls dem Lager externe Wärme durch die Welle oder Umgebungseinflüsse zugeführt wird, empfehlen wir den Einsatz von HFO oder HFOE Gehäusen. (Fordern Sie unseren entsprechenden Katalog an.)

### Capacités de charge :

Les capacités de charge des roulements à rotule à billes ou à rouleaux livrés par DODGE sont indiquées dans les pages B-209 à B-216. Ces capacités de charge ainsi que les instructions de sélection décrites ci-dessous vous aideront à déterminer les roulements adaptés à votre application.

### Durée de vie :

La durée de vie  $L_{10}$  correspond à la durée de vie atteinte par au moins 90 % des roulements d'un groupe donné de fonctionnant sous une charge, à une vitesse et dans des conditions environnementales identiques.

### Calcul des roulements :

Les tableaux de sélection figurant aux pages B9-6 à B9-11 vous facilitent la sélection des roulements.

Pour utiliser ces tableaux :

1. Définissez la durée de vie  $L_{10}$  en heures souhaitée
2. Etablissez la charge radiale de roulement équivalente  $P$  ( $= X F_r$  [charge radiale] +  $Y F_a$  [pression axiale] ; pour la charge radiale uniquement  $F_r = P$ )
3. Etablissez la vitesse de rotation en tr/mn

Dans la colonne des tr/mn, recherchez la charge radiale équivalente, égale ou légèrement supérieure à celle de votre application pour la durée de vie souhaitée. La taille de l'arbre situé à

l'extrême gauche sera égale à la taille d'arbre minimale que vous pouvez utiliser pour votre application. Si la durée de vie souhaitée est différente des valeurs indiquées dans le tableau, utilisez la méthode de calcul suivante :

Pour les roulements à rotule à billes :

$$L_{10} = (C/P)^3 \times (16667/n) - \text{Formule n}^\circ 1$$

Pour les roulements à rotule à rouleaux :

$$L_{10} = (C/P)^{10/3} \times (16667/n) - \text{Formule n}^\circ 2$$

Où :

$C$  = capacité dynamique de charge (pages B9-12 à B9-19)

$P$  = charge radiale équivalente - Formule n°3 ou n°4

$n$  = vitesse de rotation (tr/mn)

Pour utiliser la formule ci-dessus, vous devez préciser la durée de vie  $L_{10}$  requise. Généralement, elle n'est pas inférieure à 30 000 heures. Les valeurs typiques sont les suivantes :

Ventilateurs de mine : 40 000 à 50 000 heures

Ventilateurs universels : 30 000 heures

Tambours de transporteur : 50 000 à 100 000 heures

Machines de papeterie : 100 000 heures

Fours rotatifs : 30 000 heures

Vous devez établir la charge radiale ( $F_r$ ) et la pression axiale ( $F_a$ ) exercées sur les roulements. La charge équivalente,  $P$ , utilisées dans les formules ci-dessus s'obtient comme suit :

$$P = X_1 \times F_r + Y1 \times F_a \quad \text{Formel n}^\circ 3$$

$$P = X_2 \times F_r + Y2 \times F_a \quad \text{Formel n}^\circ 4$$

Les valeurs de  $X$  et  $Y$  sont recueillies dans les tableaux des pages B9-12 à B9-19.

Le rapport  $F_a/F_r$  détermine l'utilisation de la formule n°3 ou n°4 pour le calcul

## Bearings & Sleeves / Lager & Hülsten / Roulements & manchons / Rodamientos & Manguitos / Supporti & manicotti

de la carga radial equivalente. Si  $F_a/F_r \leq e$ , vous devez alors utiliser la formule n°3. Si  $F_a/F_r > e$ , vous devez utiliser la formule n°4. Les valeurs de L<sub>10</sub>, P et tr/mn sont remplacées dans la formule n°1 ou la formule n°2 et la valeur de C est calculée. La valeur de C est comparée aux valeurs de C indiquées dans les pages B9-12 à B9-19. Le roulement présentant une valeur de C égale ou supérieure à la valeur de C calculée est la taille de roulement appropriée devant être choisie.

Maintenant, comparez la vitesse de rotation avec la vitesse limite du roulement sélectionné afin de vous assurer qu'elle n'est pas dépassée. Si la vitesse de rotation de l'application est supérieure à la vitesse limite du roulement lubrifié à la graisse mais inférieure à la vitesse limite avec lubrification à l'huile, vous devrez alors utiliser un palier SNX conjointement avec le roulement sélectionné. Les paliers SNX peuvent être utilisés avec une lubrification à l'huile par barbotage ou par circulation.

En cas de température élevées transmises au roulement par l'arbre ou par l'air ambiant, nous recommandons l'utilisation de paliers HFO. (Demandez le catalogue correspondant.)

### Capacidades de carga:

Puede encontrar las capacidades de carga para rodamientos de bolas y rodillos de dos filas suministrados por DODGE en las páginas B9-12 a B9-19. Estas capacidades de carga, junto a las instrucciones de selección que se muestran más abajo le ayudarán a elegir el rodamiento correcto para su aplicación.

### Vida útil:

Vida útil L<sub>10</sub>, en horas. — La vida que se puede esperar de por lo menos un

90 % de un grupo dado de rodamientos idénticos que funcionan bajo condiciones idénticas ambientales, de carga y velocidad.

### Cálculo del rodamiento:

Las tablas de selección de las páginas B9-6 a B9-11 ayudan a seleccionar el rodamiento.

Para usar estas tablas:

1. Determine la vida L<sub>10</sub> deseada.
2. Determine la carga radial equivalente del rodamiento P (= XFr [carga radial] + YFa [carga axial]; cuando se trata de una carga radial pura Fr = P)
3. Determine las revoluciones por minuto (RPM)

Busque bajo la columna RPM la carga radial equivalente que sea igual o ligeramente superior a la carga radial de su aplicación para la vida útil deseada. El tamaño del eje del extremo izquierdo será el tamaño de eje mínimo que puede usar para su aplicación, Si requiere una vida útil diferente a los valores mostrados en la tabla, use el siguiente método de cálculo:

Para rodamientos de bolas de dos filas:

$$L_{10} = (C/P)^3 \times (16667/n) - \text{Fórmula \#1}$$

Para rodamientos de rodillos a rótula de dos filas:

$$L_{10} = (C/P)^{10/3} \times (16667/n) - \text{Fórmula \#2}$$

Donde:

C = capacidad de carga dinámica (páginas B9-12 a B9-19)

P = carga radial equivalente – Fórmula #3 o #4

n = número de revoluciones RPM

Para aplicar estas fórmulas tiene que especificar la vida útil L<sub>10</sub> deseada. Normalmente L<sub>10</sub> no es inferior a 30.000 horas. Ejemplos:

Ventiladores para la minería: 40.000

a 50.000 horas

Ventiladores convencionales: 30.000 horas

Poleas de cinta transportadora: 50.000 a 100.000 horas

Maquinaria papelería: 100.000 horas

Hornos giratorios: 30.000 horas

Determine la carga radial (Fr) y la carga axial (Fa) que actúa sobre los rodamientos. La carga equivalente P usada en las fórmulas de arriba se calcula así:

$$P = X_1 \times Fr + Y_1 \times Fa - \text{Fórmula 3}$$

$$P = X_2 \times Fr + Y_2 \times Fa - \text{Fórmula 4}$$

Por favor, tome los valores de X e Y de las tablas de las páginas B9-12 a B9-19.

La proporción Fa/Fr determina el uso de las fórmulas #3 o #4 para calcular la carga radial equivalente. Si  $F_a/F_r \leq e$  aplique la fórmula #3. Si  $F_a/F_r > e$  aplique la fórmula #4. Los valores de L<sub>10</sub>, P y RPM se sustituyen en la fórmula #1 o #2 y se calcula el valor de C. El valor de C calculado se compara con los valores C que figuran en las páginas B9-12 a B9-19. El rodamiento que tenga un valor C igual o superior al C calculado será el del tamaño adecuado.

Entonces compare el número de revoluciones de su aplicación con el número de revoluciones máximo del rodamiento elegido para asegurarse de que no lo haya excedido. Si el número de revoluciones de la aplicación es superior al número de revoluciones máximo permitido para lubricación de grasa, pero inferior al máximo número de revoluciones permitido para lubricación de aceite, habrá que usar un soporte SNX con el rodamiento seleccionado. El soporte SNX se puede usar con lubricación de aceite estática o lubricación de aceite circulante.

Si se va a introducir calor externo en el

## Bearings & Sleeves / Lager & Hülsen / Roulements & manchons / Rodamientos & Manguitos / Supporti & manicotti

rodamiento o temperatura ambiental, entonces recomendamos un HFO lubricado por aceite. (Pida nuestro catálogo.)

### Capacità di carico:

Le capacità di carico per i cuscinetti a due file di sfere e i cuscinetti a rulli offerte da DODGE sono elencate da pag. B9-12 a pag. B9-19. Queste capacità di carico, insieme alle istruzioni di selezione indicate di seguito, saranno utili per selezionare il cuscinetto più adatto alle vostre necessità

### Durata di vita:

Durata di vita  $L_{10}$  Life, in ore.—La durata di vita prevista per almeno il 90% di un determinato gruppo di cuscinetti identici sottoposti allo stesso carico, alla stessa temperatura e alle stesse condizioni ambientali.

### Determinazione del cuscinetto:

Le tabelle di selezione da pag. B9-6 a pag. B9-11 facilitano la selezione dei cuscinetti.

Come utilizzare queste tabelle :

1. Stabilire la durata di vita  $L_{10}$  desiderata in ore.
2. Stabilire il carico radiale equivalente  $P = (XFr [\text{carico radiale}] + YFa [\text{carico assiale}])$ ; per il carico radiale puro  $Fr = P$
3. Stabilire il numero di giri al minuto

Nella colonna dei giri al minuto, individuare il carico radiale equivalente o leggermente superiore al carico radiale dell'applicazione per la durata di vita desiderata. Le dimensioni dell'albero a sinistra saranno le dimensioni minime utilizzabili. Se la durata di vita desiderata è diversa dai valori riportati nella tabella, utilizzare il metodo di calcolo indicato di seguito:

Per i cuscinetti a due file di sfere:

$$L_{10} = (C/P)^3 \times (16667/n) - \text{Formula \#1}$$

Per i cuscinetti a rulli a due file di sfere:

$$L_{10} = (C/P)^{10/3} \times (16667/n) - \text{Formula \#2}$$

Rodamento:

C = capacità dinamica, da pag. B9-12 a pag. B9-19

P = carico radiale equivalente – formula #3 o formula #4

n = GIRI AL MINUTO

Per utilizzare la formula sopraindicata, è necessario specificare la durata di vita  $L_{10}$  desiderata. Generalmente non inferiore a 30.000 ore. Valori tipici sono:

Ventilatori per miniera: da 40.000 a 50.000 ore

Ventilatori comuni: 30.000 ore

Pulegge per nastri di trasporto: da 40.000 a 50.000 ore

Macchinari per carta: 100.000 ore

Forni rotanti: 30.000 ore

È necessario stabilire il carico radiale (Fr) e il carico assiale (Fa) operante sui cuscinetti. Il carico equivalente P, utilizzato nelle formule riportate sopra, si ottiene utilizzando:

$$P = X_1 \times Fr + Y_1 \times Fa \quad \text{formula \#3}$$

$$P = X_2 \times Fr + Y^2 \times Fa \quad \text{formula \#4}$$

I valori di X e Y sono ottenuti tramite le tabelle presenti da pag. B9-12 a pag. B9-19.

L'utilizzo delle formule #3 e #4 per ricalcolare il carico radiale equivalente dipende dalla proporzione di Fa/Fr. Se la proporzione Fa/Fr è  $\leq e$ , viene utilizzata la formula #3. Se la proporzione Fa/Fr è  $> e$ , viene utilizzata la formula #4. I valori per  $L_{10}$ , P e per il NUMERO DI GIRI vengono sostituiti nella formula #1 o nella formula #2 e viene calcolato il valore di C. Il valore calcolato di C viene comparato ai valori di C mostrati da pag. B9-12 a B9-19. Il cuscinetto con un valore di C uguale o superiore al valore di C calcolato è il cuscinetto dalle dimensioni adatte da selezionare.

Confrontare il NUMERO DI GIRI dell'applicazione con il NUMERO DI GIRI massimo consentito per il cuscinetto selezionato al fine di accertarsi che non sia

eccessivo. Se la velocità di applicazione è superiore alla velocità massima del lubrificante ma inferiore alla velocità massima consentita per la lubrificazione dell'olio, insieme al cuscinetto prescelto si deve selezionare anche un alloggiamento di tipo SNX. L'alloggiamento SNX deve essere utilizzato con la lubrificazione ad olio statico o con la lubrificazione a circolazione d'olio.

Se viene introdotto del calore esterno tramite l'albero o la temperatura ambientale, in questo caso si dovrebbe prendere in considerazione l'utilizzo di un olio lubrificante HFO. (Richiedete il nostro catalogo.)

## 22200-22200K

**Selection Tables**  
**Auswahltabellen**  
**Tableaux de Sélection**  
**Tablas de selección**  
**Tabelle di selezione**

Bearings / Lager / Roulements / Rodamientos / Cuscinetti																			
Selection Tables, Auswahltabellen, Tableaux de sélection, Tablas de selección, Tabelle di selezione																			
Bearing Lager Roulement Rodamiento Cuscinetto	L <sub>10</sub> Hours L <sub>10</sub> Std. L <sub>10</sub> Heures L <sub>10</sub> Horas Ore L <sub>10</sub>	Allowable equivalent radial load rating (kN) at various revolutions per minute Zulässige äquivalente Belastung bei verschiedenen Geschwindigkeiten (U/Min.) Charge radiale équivalente (kN) à des vitesses de rotation variables Cargas radiales equivalentes tolerables (kN) con diferentes RPM Cargas radiales equivalentes tolerables (kN) con diferentes RPM Capacità di carico radiale equivalente consentita (kN) a vari giri al minuto																	
		50	100	150	250	500	750	1000	1200	1250	1350	1500	1750	2000	2600	2750	3000	3250	3500
		22205	30000	11	8.9	7.9	6.8	5.5	4.9	4.5	4.2	4.2	4.1	4	3.8	3.6	3.4	3.3	3.2
	60000	8.9	7.3	6.4	5.5	4.5	4	3.6	3.4	3.4	3.3	3.2	3.1	3	2.7	2.7	2.6	2.6	2.5
22206	30000	15.2	12.3	10.9	9.4	7.6	6.7	6.2	5.8	5.8	5.6	5.5	5.2	5	4.6	4.6	4.4	4.3	4.2
	60000	12.3	10	8.9	7.6	6.2	5.5	5	4.7	4.7	4.6	4.4	4.2	4.1	3.8	3.7	3.6	3.5	3.4
22207	30000	20.2	16.4	14.5	12.5	10.1	9	8.2	7.8	7.7	7.5	7.3	7	6.7	6.2	6.1	5.9	5.8	5.7
	60000	16.4	13.3	11.8	10.1	8.2	7.3	6.7	6.3	6.3	6.1	5.9	5.7	5.4	5	4.9	4.8	4.7	4.6
22208	30000	23.3	19	16.8	14.4	11.7	10.4	9.5	9	8.9	8.7	8.4	8	7.7	7.1	7	6.8	6.7	6.5
	60000	19	15.4	13.6	11.7	9.5	8.4	7.7	7.3	7.2	7.1	6.8	6.5	6.3	5.8	5.7	5.5	5.4	5.3
22209	30000	24.6	20	17.7	15.2	12.3	10.9	10	9.5	9.4	9.2	8.9	8.5	8.1	7.5	7.4	7.2	7	6.9
	60000	20	16.2	14.4	12.3	10	8.9	8.1	7.7	7.6	7.4	7.2	6.9	6.6	6.1	6	5.9	5.7	5.6
22210	30000	25.9	21.1	18.6	16	13	11.5	10.6	10	9.9	9.6	9.3	8.9	8.6	7.9	7.8	7.6	7.4	7.2
	60000	21.1	17.1	15.1	13	10.6	9.3	8.6	8.1	8	7.8	7.6	7.2	7	6.4	6.3	6.2	6	5.9
22211	30000	30.1	24.4	21.6	18.6	15.1	13.3	12.2	11.6	11.5	11.2	10.8	10.4	9.9	9.2	9	8.8	8.6	8.4
	60000	24.4	19.8	17.6	15.1	12.2	10.8	9.9	9.4	9.3	9.1	8.8	8.4	8.1	7.5	7.3	7.2	7	6.8
22212	30000	37.9	30.7	27.2	23.4	19	16.8	15.4	14.6	14.4	14.1	13.6	13	12.5	11.6	11.4	11.1	10.8	10.6
	60000	30.7	25	22.1	19	15.4	13.6	12.5	11.8	11.7	11.4	11.1	10.6	10.2	9.4	9.2	9	8.8	8.6
22213	30000	44.9	36.4	32.3	27.7	22.5	19.9	18.3	17.3	17.1	16.7	16.2	15.4	14.8	13.7	13.5	13.1	12.8	12.5
	60000	36.4	29.6	26.2	22.5	18.3	16.2	14.8	14	13.9	13.6	13.1	12.5	12	11.1	10.9	10.7	10.4	10.2
22214	30000	44.9	36.4	32.3	27.7	22.5	19.9	18.3	17.3	17.1	16.7	16.2	15.4	14.8	13.7	13.5	13.1	12.8	12.5
	60000	36.4	29.6	26.2	22.5	18.3	16.2	14.8	14	13.9	13.6	13.1	12.5	12	11.1	10.9	10.7	10.4	10.2
22215	30000	45.6	37.1	32.8	28.2	22.9	20.2	18.6	17.6	17.4	17	16.4	15.7	15.1	13.9	13.7	13.4	13	12.8
	60000	37.1	30.1	26.7	22.9	18.6	16.4	15.1	14.3	14.1	13.8	13.4	12.8	12.3	11.3	11.1	10.9	10.6	10.4
22216	30000	56	45.5	40.3	34.6	28.1	24.9	22.8	21.6	21.3	20.8	20.2	19.3	18.5	17.1	16.8	16.4	16	15.7
	60000	45.5	36.9	32.7	28.1	22.8	20.2	18.5	17.5	17.3	16.9	16.4	15.7	15	13.9	13.7	13.3	13	12.7
22217	30000	67.4	54.8	48.5	41.6	33.8	29.9	27.4	26	25.7	25.1	24.3	23.2	22.3	20.6	20.3	19.7	19.3	18.8
	60000	54.8	44.5	39.4	33.8	27.4	24.3	22.3	21.1	20.8	20.4	19.7	18.8	18.1	16.7	16.5	16	15.7	15.3
22218	30000	73.9	60	53.1	45.6	37	32.8	30.1	28.5	28.1	27.5	26.6	25.4	24.4	22.6	22.2	21.6	21.1	
	60000	60	48.7	43.2	37	30.1	26.6	24.4	23.1	22.8	22.3	21.6	20.7	19.8	18.3	18	17.6	17.2	
-	30000	81.7	66.3	58.7	50.4	40.9	36.2	33.2	31.5	31.1	30.4	29.4	28.1	27	25	24.5	23.9		
	60000	66.3	53.9	47.7	40.9	33.2	29.4	27	25.6	25.3	24.7	23.9	22.8	21.9	20.3	19.9	19.4		

## 22200-22200K

Selection Tables  
 Auswahltabellen  
 Tableaux de Sélection  
 Table de selección  
 Tabelle di selezione

Bearings / Lager / Roulements / Rodamientos / Cuscinetti																			
Selection Tables, Auswahltabellen, Tableaux de sélection, Tablas de selección, Tabelle di selezione																			
Bearing Lager Roulement Rodamiento Cuscinetto	L <sub>10</sub> Hours L <sub>10</sub> Std. L <sub>10</sub> Heures L <sub>10</sub> Horas Ore L <sub>10</sub>	Allowable equivalent radial load rating (kN) at various revolutions per minute																	
		Zulässige äquivalente Belastung bei verschiedenen Geschwindigkeiten (U/Min.)																	
		Charge radiale équivalente (kN) à des vitesses de rotation variables																	
		Cargas radiales equivalentes tolerables (kN) con diferentes RPM																	
Capacità di carico radiale equivalente consentita (kN) a vari giri al minuto																			
		50	100	150	250	500	750	1000	1200	1250	1350	1500	1750	2000	2600	2750	3000	3250	3500
22220	30000	93.3	75.8	67.1	57.6	46.8	41.4	38	36	35.5	34.7	33.6	32.1	30.9	28.5	28	27.3		
	60000	75.8	61.6	54.5	46.8	38	33.6	30.9	29.2	28.9	28.2	27.3	26.1	25.1	23.2	22.8	22.2		
22222	30000	118	95.8	84.8	72.8	59.1	52.3	48	45.5	44.9	43.9	42.5	40.6	39	36.1	35.5			
	60000	95.8	77.8	68.9	59.1	48	42.5	39	36.9	36.5	35.6	34.5	33	31.7	29.3	28.8			
22224	30000	140	113.7	100.7	86.4	70.2	62.1	57	54	53.3	52.1	50.5	48.2	46.3					
	60000	113.7	92.4	81.8	70.2	57	50.5	46.3	43.8	43.3	42.3	41	39.1	37.6					
22226	30000	163.3	132.7	117.5	100.8	81.9	72.5	66.5	63	62.2	60.8	58.9	56.2	54					
	60000	132.7	107.8	95.4	81.9	66.5	58.9	54	51.1	50.5	49.4	47.8	45.7	43.9					
22228	30000	190.6	154.8	137.1	117.6	95.5	84.6	77.6	73.4	72.5	70.9	68.7	65.6	63					
	60000	154.8	125.7	111.3	95.5	77.6	68.7	63	59.7	58.9	57.6	55.8	53.3	51.2					
22230	30000	220.4	179	158.5	136	110.4	97.8	89.7	84.9	83.9	82	79.4	75.8						
	60000	179	145.4	128.7	110.4	89.7	79.4	72.9	69	68.1	66.6	64.5	61.6						
22232	30000	250.2	203.2	179.9	154.4	125.4	111	101.8	96.4	95.3	93.1	90.2	86.1						
	60000	203.2	165.1	146.2	125.4	101.8	90.2	82.7	78.3	77.4	75.6	73.3	69.9						
22234	30000	30000	346	290	249	213	154	141	133	132	129	125							
	60000	60000	281	242	202	173	125	114	108	107	105	101							
22236	30000	30000	352	286	253	217	156	143	136	134	131	127							
	60000	60000	286	232	205	176	127	116	110	109	106	103							
22238	30000	30000	311	253	224	192	138	127	120	119									
	60000	60000	253	205	182	156	112	103	97	96									
22240	30000	30000	346	281	249	213	154	141	133										
	60000	60000	281	242	202	173	125	114	108										
22244	30000	30000	421	342	303	260	187	171											
	60000	60000	342	278	246	211	152	139											
22248	30000	30000	507	412	365	313	225												
	60000	60000	412	335	296	254	183												





## 23200-23200K-22300K

Selection Tables  
Auswahltabellen  
Tableaux de Sélection  
Table de selección  
Tabelle di selezione

ISN

SN Series

HFO

Bearings and Sleeves

SLEEVOIL

		Bearings / Lager / Roulements / Rodamientos / Cuscinetti																	
		Selection Tables, Auswahltabellen, Tableaux de sélection, Tablas de selección, Tabelle di selezione																	
		Allowable equivalent radial load rating (kN) at various revolutions per minute																	
		Zulässige äquivalente Belastung bei verschiedenen Geschwindigkeiten (U/Min.)																	
		Charge radiale équivalente (kN) à des vitesses de rotation variables																	
		Cargas radiales equivalentes tolerables (kN) con diferentes RPM																	
		Cargas radiales equivalentes tolerables (kN) con diferentes RPM																	
		Capacità di carico radiale equivalente consentita (kN) a vari giri al minuto																	
Bearing Lager Roulement Rodamiento Cuscinetto	L <sub>10</sub> Hours Std. L <sub>10</sub> Heures L <sub>10</sub> Horas Ore L10	50	100	150	250	500	750	1000	1200	1250	1350	1500	1750	2000	2600	2750	3000	3250	3500
		23218	23218 K	30000	97	79	70	60	49	43	40	37	37	36	35	33	32	30	29
		60000	79	64	57	49	40	35	32	30	30	29	28	27	26	24	24	23	
23220	23220 K	30000	121	98	87	74	60	54	49	46	46	45	43	41	40	37			
		60000	98	80	70	60	49	43	40	38	37	36	35	34	32	30			
23222	23222 K	30000	156	126	112	96	78	69	63	60	59	58	56	54	51				
		60000	126	103	91	78	63	56	51	49	48	47	46	43	42				
23224	23224 K	30000	176	143	127	109	88	78	72	68	67	66	64	61	58				
		60000	143	116	103	88	72	64	58	55	55	53	52	49	47				
23226	23226 K	30000	198	161	143	122	99	88	81	76	76	74	71	68					
		60000	161	131	116	99	81	71	66	62	61	60	58	55					
23228	23228 K	30000	237	193	171	146	119	105	97	91	90	88	86						
		60000	193	157	139	119	97	86	78	74	73	72	69						
23230	23230 K	30000	280	227	201	173	140	124	114	108	107	104	101						
		60000	227	185	164	140	114	101	93	88	87	85	82						
23232	23232 K	30000	316	257	227	195	159	140	129	122	120	118	114						
		60000	257	209	185	159	129	114	105	99	98	96	93						
22308	22308 K	30000	33	27	24	21	17	15	14	13	13	12	12	11	10	10	10	10	9
		60000	27	22	20	17	14	12	11	10	10	10	10	9	8	8	8	8	8
22309	22309 K	30000	40	33	29	25	20	18	16	16	15	15	15	14	13	12	12	12	11
		60000	33	27	24	20	16	15	13	13	13	12	12	11	10	10	10	9	9
22310	22310 K	30000	49	40	35	30	25	22	20	19	19	18	18	17	16	15	15	14	14
		60000	40	32	29	25	20	18	16	15	15	15	14	14	13	12	12	12	11
22311	22311 K	30000	58	47	42	36	29	26	24	22	22	22	21	20	19	18	17	17	16
		60000	47	38	34	29	24	21	19	18	18	18	17	16	16	14	14	14	13
22312	22312 K	30000	67	55	48	42	34	30	27	26	26	25	24	23	22	21	20	20	19
		60000	55	44	39	34	27	24	22	21	21	20	20	19	18	17	16	16	15
22313	22313 K	30000	75	61	54	46	38	33	31	29	29	28	27	26	25	23	23	22	21
		60000	61	50	44	38	31	27	25	24	23	23	22	21	20	19	18	18	17
22314	-	30000	84	68	61	52	42	37	34	32	32	31	30	29	28	26	25	25	
		60000	68	56	49	42	34	30	28	26	26	25	25	24	23	21	21	20	
22315	22315 K	30000	97	79	70	60	49	43	40	37	37	36	35	33	32	30	29	28	
		60000	79	64	57	49	40	35	32	30	30	29	28	27	26	24	24	23	
22316	22316 K	30000	108	87	77	66	54	48	44	41	41	40	39	37	36	33	32	32	
		60000	87	71	63	54	44	39	36	34	33	33	32	30	29	27	26	26	
22317	22317 K	30000	118	96	85	73	59	52	48	45	45	44	43	41	39	36	35		
		60000	96	78	69	59	48	43	39	37	36	36	35	33	32	29	29		
22318	22318 K	30000	132	107	95	82	66	59	54	51	50	49	48	46	44	40			
		60000	107	87	77	66	54	48	44	41	41	40	39	37	36	33			
22319	22319 K	30000	145	118	104	90	73	64	59	56	55	54	52	50	48				
		60000	118	96	85	73	59	52	48	45	45	44	43	41	39				
22320	22320 K	30000	170	138	122	105	85	75	69	65	65	63	61	58	56				
		60000	138	112	99	85	69	61	56	53	53	51	50	47	46				

## 23000K-23100K

Selection Tables  
Auswahltabellen  
Tableaux de Sélection  
Table de selección  
Tabelle di selezione

Bearing Lager Roulements Rodamientos Cuscinetto	L <sub>10</sub> Hours L <sub>10</sub> Std. L <sub>10</sub> Heures L <sub>10</sub> Horas L <sub>10</sub> Horas Ore L <sub>10</sub>	Allowable equivalent radial load rating (kN) at various revolutions per minute Zulässige äquivalente Belastung bei verschiedenen Geschwindigkeiten (U/Min.) Charge radiale équivalente (kN) à des vitesses de rotation variables Cargas radiales equivalentes tolerables (kN) con diferentes RPM Cargas radiales equivalentes tolerables (kN) con diferentes RPM Capacità di carico radiale equivalente consentita (kN) a vari giri al minuto																	
		50	100	150	250	500	750	1000	1200	1250	1350	1500	1750	2000	2600	2750	3000	3250	3500
		23024	30000 60000	93 76	76 62	67 55	58 47	47 38	41 34	38 31	36 29	36 29	35 28	34 27	32 26	31 25	29 23	28 23	27 22
23026	30000 60000	118 96	96 78	85 69	73 59	59 48	52 43	48 39	46 37	45 37	44 36	43 35	41 33	39 32	36 29				
23028	30000 60000	124 101	101 82	90 73	77 62	62 51	55 45	51 41	48 39	47 39	46 38	45 36	43 35	41 33	38 31				
23030	30000 60000	137 112	112 91	99 80	85 69	69 56	61 50	56 45	53 43	52 43	51 42	50 40	47 38	45 37					
23032	30000 60000	156 126	126 103	112 91	96 78	78 63	69 56	63 51	60 49	59 48	58 46	56 44	54 42	51 42					
23034	30000 60000	191 155	155 126	137 111	118 96	96 78	85 69	78 63	73 60	73 59	71 58	69 56	66 53						
23036	30000 60000	224 182	182 148	161 131	138 112	112 91	100 81	91 74	86 70	85 69	83 68	81 66	77 63						
23038	30000 60000	237 193	193 157	193 139	171 119	146 97	119 86	105 78	97 74	91 73	90 72	88 70	86						
23040	30000 60000	275 223	223 181	198 161	170 138	138 112	122 99	112 91	106 86	105 85	102 83	99 81							
23044	30000 60000	285 232	232 188	205 167	176 143	143 116	127 103	116 94	110 89										
23048	30000 60000	301 244	244 198	216 176	186 151	151 122	134 108	122 99											
23052	30000 60000	389 316	316 257	280 227	240 195	195 158	173 140												
23056	30000 60000	404 329	329 267	291 236	250 203	203 165	180 146												
23060	30000 60000	482 392	392 318	347 282	298 242	242 196	214 174												
23064	30000 60000	529 430	430 349	380 309	326 265	265 215	235 191												
23068	30000 60000	591 480	480 390	425 345	365 296	296 241													
23134	30000 60000	267 217	215 175	190 155	163 133	133 108	117 95	108 87	102 83	101 82	98 80	95 77							
23136	30000 60000	311 253	253 205	224 182	192 156	156 127	138 112	127 103	120 97	118 96	116 94	112 91							
23138	30000 60000	347 282	282 229	250 203	214 174	174 141	154 125	141 115	134 109	132 107	129 105	125 102							
23140	30000 60000	342 278	278 226	248 200	211 172	172 139	152 132	139 113	132 107										
23144	30000 60000	423 343	343 279	304 247	261 212	212 172	188 152	172 140											
23148	30000 60000	482 392	392 318	347 282	298 242	242 196	214 174												
23152	30000 60000	570 463	463 376	410 333	352 286	286 232	253 206												
23156	30000 60000	612 497	497 404	440 357	378 307	307 249	272 221												
23160	30000 60000	687 558	558 453	494 401	424 344	344 280	305 248												
23164	30000 60000	830 674	674 547	597 485	512 416	416 338													



# 1200 - 1200K

Selection Tables  
Auswahltabellen  
Tableaux de Sélection  
Table de selección  
Tabelle di selezione

ISN

SN Series

HFO

Bearings and Sleeves

SLEVOIL

Selection Tables, Auswahltabellen, Tableaux de sélection, Tablas de selección, Tabelle di selezione																				
Bearing Lager Roulement Rodamiento Cuscinetto		L <sub>10</sub> Hours L <sub>10</sub> Std. L <sub>10</sub> Heures L <sub>10</sub> Horas Ore L <sub>10</sub>	Allowable equivalent radial load rating (kN) at various revolutions per minute Zulässige äquivalente Belastung bei verschiedenen Geschwindigkeiten (U/Min.) Charge radiale équivalente (kN) à des vitesses de rotation variables Cargas radiales equivalentes tolerables (kN) con diferentes RPM Cargas radiales equivalentes tolerables (kN) con diferentes RPM Capacità di carico radiale equivalente consentita (kN) a vari giri al minuto																	
			50	100	150	250	500	750	1000	1200	1250	1350	1500	1750	2000	2600	2750	3000	3250	3500
1205	1205 K	30000	2,7	2,2	1,9	1,6	1,3	1,1	1,0	0,9	0,9	0,9	0,9	0,8	0,8	0,7	0,7	0,7	0,7	
		60000	2,2	1,7	1,5	1,3	1,0	0,9	0,8	0,7	0,7	0,7	0,7	0,7	0,6	0,6	0,6	0,6	0,5	0,5
1206	1206 K	30000	3,5	2,8	2,4	2,0	1,6	1,4	1,3	1,2	1,2	1,2	1,1	1,1	1,0	0,9	0,9	0,9	0,9	0,8
		60000	2,8	2,2	1,9	1,6	1,3	1,1	1,0	1,0	0,9	0,9	0,9	0,8	0,8	0,7	0,7	0,7	0,7	0,7
1207	1207 K	30000	3,6	2,8	2,5	2,1	1,7	1,4	1,3	1,2	1,2	1,2	1,1	1,1	1,0	0,9	0,9	0,9	0,9	0,9
		60000	2,8	2,2	2,0	1,7	1,3	1,1	1,0	1,0	0,9	0,9	0,9	0,8	0,8	0,7	0,7	0,7	0,7	0,7
1208	1208 K	30000	4,3	3,4	3,0	2,5	2,0	1,7	1,6	1,5	1,5	1,4	1,4	1,3	1,3	1,2	1,1	1,1	1,1	1,0
		60000	3,4	2,7	2,4	2,0	1,6	1,4	1,3	1,2	1,2	1,1	1,1	1,0	1,0	0,9	0,9	0,9	0,9	0,8
1209	1209 K	30000	4,9	3,9	3,4	2,9	2,3	2,0	1,8	1,7	1,7	1,6	1,6	1,5	1,4	1,3	1,3	1,3	1,2	1,2
		60000	3,9	3,1	2,7	2,3	1,8	1,6	1,4	1,4	1,3	1,3	1,3	1,2	1,1	1,0	1,0	1,0	1,0	0,9
1210	1210 K	30000	5,1	4,0	3,5	3,0	2,4	2,1	1,9	1,8	1,7	1,7	1,6	1,6	1,5	1,4	1,3	1,3	1,3	1,2
		60000	4,0	3,2	2,8	2,4	1,9	1,6	1,5	1,4	1,4	1,3	1,3	1,2	1,2	1,1	1,1	1,0	1,0	1,0
1211	1211 K	30000	6,0	4,8	4,2	3,5	2,8	2,4	2,2	2,1	2,1	2,0	1,9	1,8	1,8	1,6	1,6	1,5	1,5	1,5
		60000	4,8	3,8	3,3	2,8	2,2	1,9	1,8	1,7	1,6	1,6	1,5	1,5	1,4	1,3	1,3	1,2	1,2	1,2
1212	1212 K	30000	6,7	5,3	4,6	3,9	3,1	2,7	2,5	2,3	2,3	2,2	2,2	2,0	2,0	1,8	1,8	1,7	1,7	1,6
		60000	5,3	4,2	3,7	3,1	2,5	2,2	2,0	1,8	1,8	1,8	1,7	1,6	1,6	1,4	1,4	1,4	1,3	1,3
1213	1213 K	30000	6,9	5,5	4,8	4,0	3,2	2,8	2,5	2,4	2,4	2,3	2,2	2,1	2,0	1,9	1,8	1,8	1,7	1,7
		60000	5,5	4,4	3,8	3,2	2,5	2,2	2,0	1,9	1,9	1,8	1,8	1,7	1,6	1,5	1,4	1,4	1,4	1,3
1214	1214 K	30000	7,7	6,1	5,3	4,5	3,6	3,1	2,8	2,7	2,6	2,6	2,5	2,4	2,3	2,1	2,0	2,0	1,9	1,9
		60000	6,1	4,9	4,2	3,6	2,8	2,5	2,3	2,1	2,1	2,0	2,0	1,9	1,8	1,6	1,6	1,6	1,5	1,5
1215	1215 K	30000	8,7	6,9	6,0	5,1	4,0	3,5	3,2	3,0	3,0	2,9	2,8	2,7	2,5	2,3	2,3	2,2	2,2	2,1
		60000	6,9	5,5	4,8	4,0	3,2	2,8	2,5	2,4	2,4	2,3	2,2	2,1	2,0	1,9	1,8	1,8	1,7	1,7
1216	1216 K	30000	8,9	7,1	6,2	5,2	4,1	3,6	3,3	3,1	3,1	3,0	2,9	2,7	2,6	2,4	2,3	2,3	2,2	2,2
		60000	7,1	5,6	4,9	4,1	3,3	2,9	2,6	2,5	2,4	2,4	2,3	2,2	2,1	1,9	1,9	1,8	1,8	1,7
1217	1217 K	30000	10,9	8,7	7,6	6,4	5,1	4,4	4,0	3,8	3,7	3,6	3,5	3,3	3,2	2,9	2,9	2,8	2,7	2,7
		60000	8,7	6,9	6,0	5,1	4,0	3,5	3,2	3,0	3,0	2,9	2,8	2,7	2,5	2,3	2,3	2,2	2,2	2,1
1218	1218 K	30000	12,7	10,1	8,8	7,4	5,9	5,2	4,7	4,4	4,4	4,2	4,1	3,9	3,7	3,4	3,3	3,2	3,2	3,1
		60000	10,1	8,0	7,0	5,9	4,7	4,1	3,7	3,5	3,5	3,4	3,2	3,1	3,0	2,7	2,7	2,6	2,5	2,5
1219	1219 K	30000	14,3	11,3	9,9	8,4	6,6	5,8	5,3	5,0	4,9	4,8	4,6	4,4	4,2	3,8	3,8	3,6	3,6	3,5
		60000	11,3	9,0	7,9	6,6	5,3	4,6	4,2	3,9	3,9	3,8	3,6	3,5	3,3	3,0	3,0	2,9	2,8	2,8
1220	1220 K	30000	15,5	12,3	10,8	9,1	7,2	6,3	5,7	5,4	5,3	5,2	5,0	4,7	4,5	4,2	4,1	4,0	3,9	3,8
		60000	12,3	9,8	8,5	7,2	5,7	5,0	4,5	4,3	4,2	4,1	4,0	3,8	3,6	3,3	3,2	3,1	3,1	3,0
1222	1222 K	30000	19,6	15,6	13,6	11,5	9,1	8,0	7,2	6,8	6,7	6,5	6,3	6,0	5,7	5,3	5,2	5,0	4,9	4,8
		60000	15,6	12,4	10,8	9,1	7,2	6,3	5,7	5,4	5,3	5,2	5,0	4,8	4,6	4,2	4,1	4,0	3,9	3,8
2205	2205 K	30000	3,8	3,0	2,6	2,2	1,8	1,5	1,4	1,3	1,3	1,3	1,2	1,2	1,1	1,0	1,0	0,9	0,9	0,9
		60000	3,0	2,4	2,1	1,8	1,4	1,2	1,1	1,0	1,0	1,0	1,0	0,9	0,9	0,8	0,8	0,8	0,7	0,7

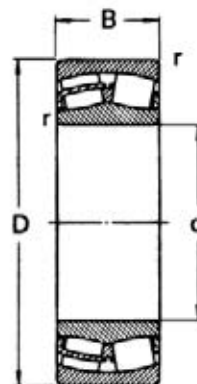
## 2200 - 2200K

**Selection Tables**  
**Auswahltabellen**  
**Tableaux de Sélection**  
**Table de selección**  
**Tabella di selezione**

Selection Tables, Auswahltabellen, Tableaux de sélection, Tablas de selección, Tabella di selezione																						
Bearing Lager Roulement Rodamiento Cuscinetto	L <sub>10</sub> Hours L <sub>10</sub> Std. L <sub>10</sub> Heures L <sub>10</sub> Horas Ore L <sub>10</sub>	Allowable equivalent radial load rating (kN) at various revolutions per minute Zulässige äquivalente Belastung bei verschiedenen Geschwindigkeiten (U/Min.) Charge radiale équivalente (kN) à des vitesses de rotation variables Cargas radiales equivalentes tolerables (kN) con diferentes RPM Cargas radiales equivalentes tolerables (kN) con diferentes RPM Capacità di carico radiale equivalente consentita (kN) a vari giri al minuto																				
		50	100	150	250	500	750	1000	1200	1250	1350	1500	1750	2000	2600	2750	3000	3250	3500			
		2206	2206 K	30000	5,7	4,5	3,9	3,3	2,6	2,3	2,1	2,0	1,9	1,9	1,8	1,7	1,7	1,5	1,5	1,5	1,4	1,4
				60000	4,5	3,6	3,1	2,6	2,1	1,8	1,7	1,6	1,5	1,5	1,5	1,4	1,3	1,2	1,2	1,2	1,1	1,1
		2207	2207 K	30000	7,1	5,7	5,0	4,2	3,3	2,9	2,6	2,5	2,4	2,4	2,3	2,2	2,1	1,9	1,9	1,8	1,8	1,7
		60000	5,7	4,5	3,9	3,3	2,6	2,3	2,1	2,0	1,9	1,9	1,8	1,7	1,7	1,5	1,5	1,4	1,4	1,4		
2208	2208 K	30000	7,0	5,6	4,9	4,1	3,3	2,9	2,6	2,4	2,4	2,3	2,3	2,1	2,1	1,9	1,8	1,8	1,7	1,7		
		60000	5,6	4,4	3,9	3,3	2,6	2,3	2,1	1,9	1,9	1,9	1,8	1,7	1,6	1,5	1,5	1,4	1,4	1,4		
2209	2209 K	30000	6,2	5,0	4,3	3,7	2,9	2,5	2,3	2,2	2,1	2,1	2,0	1,9	1,8	1,7	1,6	1,6	1,6	1,5		
		60000	5,0	3,9	3,4	2,9	2,3	2,0	1,8	1,7	1,7	1,7	1,6	1,5	1,5	1,3	1,3	1,3	1,2	1,2		
2210	2210 K	30000	6,2	5,0	4,3	3,7	2,9	2,5	2,3	2,2	2,1	2,1	2,0	1,9	1,8	1,7	1,6	1,6	1,6	1,5		
		60000	5,0	3,9	3,4	2,9	2,3	2,0	1,8	1,7	1,7	1,7	1,6	1,5	1,5	1,3	1,3	1,3	1,2	1,2		
2211	2211 K	30000	8,7	6,9	6,0	5,1	4,0	3,5	3,2	3,0	3,0	2,9	2,8	2,7	2,5	2,3	2,3	2,2	2,2	2,1		
		60000	6,9	5,5	4,8	4,0	3,2	2,8	2,5	2,4	2,4	2,3	2,2	2,1	2,0	1,9	1,8	1,8	1,7	1,7		
2212	2212 K	30000	10,6	8,4	7,4	6,2	4,9	4,3	3,9	3,7	3,6	3,5	3,4	3,2	3,1	2,8	2,8	2,7	2,6	2,6		
		60000	8,4	6,7	5,8	4,9	3,9	3,4	3,1	2,9	2,9	2,8	2,7	2,6	2,5	2,3	2,2	2,1	2,1	2,0		
2213	-	30000	12,7	10,1	8,8	7,4	5,9	5,2	4,7	4,4	4,4	4,2	4,1	3,9	3,7	3,4	3,3	3,2	3,2	3,1		
		60000	10,1	8,0	7,0	5,9	4,7	4,1	3,7	3,5	3,5	3,4	3,2	3,1	3,0	2,7	2,7	2,6	2,5	2,5		
2214	2214 K	30000	9,8	7,8	6,8	5,7	4,6	4,0	3,6	3,4	3,4	3,3	3,2	3,0	2,9	2,6	2,6	2,5	2,4	2,4		
		60000	7,8	6,2	5,4	4,6	3,6	3,2	2,9	2,7	2,7	2,6	2,5	2,4	2,3	2,1	2,0	2,0	1,9	1,9		
2215	2215 K	30000	9,8	7,8	6,8	5,7	4,6	4,0	3,6	3,4	3,4	3,3	3,2	3,0	2,9	2,6	2,6	2,5	2,4	2,4		
		60000	7,8	6,2	5,4	4,6	3,6	3,2	2,9	2,7	2,7	2,6	2,5	2,4	2,3	2,1	2,0	2,0	1,9	1,9		
2216	2216 K	30000	10,9	8,7	7,6	6,4	5,1	4,4	4,0	3,8	3,7	3,6	3,5	3,3	3,2	2,9	2,9	2,8	2,7	2,7		
		60000	8,7	6,9	6,0	5,1	4,0	3,5	3,2	3,0	3,0	2,9	2,8	2,7	2,5	2,3	2,3	2,2	2,2	2,1		
2217	2217 K	30000	13,1	10,4	9,1	7,6	6,1	5,3	4,8	4,5	4,5	4,4	4,2	4,0	3,8	3,5	3,4	3,3	3,2	3,2		
		60000	10,4	8,2	7,2	6,1	4,8	4,2	3,8	3,6	3,5	3,5	3,3	3,2	3,0	2,8	2,7	2,6	2,6	2,5		
2218	2218 K	30000	15,8	12,6	11,0	9,3	7,4	6,4	5,8	5,5	5,4	5,3	5,1	4,8	4,6	4,2	4,2	4,0	3,9	3,8		
		60000	12,6	10,0	8,7	7,4	5,8	5,1	4,6	4,4	4,3	4,2	4,0	3,8	3,7	3,4	3,3	3,2	3,1	3,1		
2219	2219 K	30000	18,5	14,7	12,8	10,8	8,6	7,5	6,8	6,4	6,3	6,2	6,0	5,7	5,4	5,0	4,9	4,7	4,6	4,5		
		60000	14,7	11,7	10,2	8,6	6,8	6,0	5,4	5,1	5,0	4,9	4,7	4,5	4,3	3,9	3,9	3,8	3,7	3,6		
2220	2220 K	30000	21,9	17,4	15,2	12,8	10,2	8,9	8,1	7,6	7,5	7,3	7,0	6,7	6,4	5,9	5,8	5,6	5,4	5,3		
		60000	17,4	13,8	12,0	10,2	8,1	7,0	6,4	6,0	5,9	5,8	5,6	5,3	5,1	4,7	4,6	4,4	4,3	4,2		
2222	2222 K	30000	27,9	22,1	19,3	16,3	12,9	11,3	10,3	9,7	9,5	9,3	9,0	8,5	8,2	7,5	7,3	7,1	6,9	6,8		
		60000	22,1	17,6	15,4	12,9	10,3	9,0	8,2	7,7	7,6	7,4	7,1	6,8	6,5	5,9	5,8	5,7	5,5	5,4		

## 22200

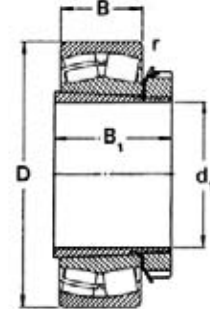
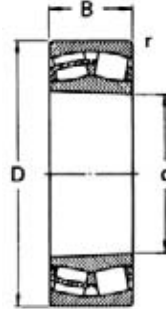
**SPHERICAL ROLLER BEARINGS**  
**PENDELROLLENLAGER**  
**ROULEMENT À ROULEAUX SPHERIQUES**  
**RODAMIENTOS DE RODILLOS A RÓTULA**  
**CUSCINETTI A RULLI ORIENTABILI**



Spherical roller bearing Pendelrollenlager Roulement à rotule à rouleaux Rodam. de rodillos a rótula a rótula Cusc. a rulli orientabili		Dimensions in mm Abmessungen in mm Dimensions en mm Medidas en mm Misura in mm				Basic load ratings Tragzahlen Capacités de charge de base Capacidad de carga Capacità di carico			Max. RPM Max. Drehzahl Vitesse de rotation max. r.p.m. máx. Giri mass.		Factors Berechnungsfaktoren Coefficients de calcul Coefficients de cálculo Coefficienti di calcolo					Weight Gewicht Poids Peso Peso kg
Description Beschreibung Désignation Descripción Descrizione	Part No. Teile-Nr. Réf. pièce Núm. pieza Codice	d	D	B	r	kN			grease Fett graisse grasa grasso	oil Öl huile aceite olio	e	$\frac{F_a}{F_r} \leq e$		$\frac{F_a}{F_r} > e$		
						dyn. dyn. din. din.	stat. stat. estática stat.	$C_0$				$Y_0$	$X_1$	$Y_1$	$X_2$	
22209E1.C3	421260	45	85	23	1.1	93.0	106	2.6	5600	7000	0.26	1	2.6	0.67	3.9	0.54
22210E1.C3	421261	50	90	23	1.1	98.0	114	2.8	5300	6700	0.24	1	2.8	0.67	4.2	0.58
22211E1.C3	421262	55	100	25	1.5	120	146	2.9	4500	5600	0.23	1	2.9	0.67	4.4	0.80
22212E1.C3	421263	60	110	28	1.5	153	180	2.8	4000	5000	0.24	1	2.8	0.67	4.2	1.06
22213E1.C3	421264	65	120	31	1.5	170	204	2.8	3600	4500	0.24	1	2.8	0.67	4.2	1.44
22215E1.C3	421265	75	130	31	1.5	183	236	3.0	3400	4300	0.22	1	3.1	0.67	4.6	1.61
22216E1.C3	421266	80	140	33	2.0	208	260	3.1	3200	4000	0.22	1	3.1	0.67	4.7	1.97
22217E1.C3	421267	85	150	36	2.0	260	325	3.0	3000	3800	0.22	1	3.0	0.67	4.5	2.47
22218E1.C3	421268	90	160	40	2.0	285	360	2.8	2600	3400	0.23	1	2.9	0.67	4.3	3.18
22219E1.C3	422996	95	170	43	2.1	315	400	2.8	2400	3200	0.24	1	2.9	0.67	4.3	3.86
22220E1.C3	421269	100	180	46	2.1	360	465	2.8	2200	3000	0.24	1	2.8	0.67	4.2	4.69
22222E1.C3	421270	110	200	53	2.1	455	585	2.7	2000	2800	0.25	1	2.7	0.67	4.0	6.70
22224E1.C3	421271	120	215	58	2.1	540	720	2.7	1800	2400	0.25	1	2.7	0.67	4.0	8.44
22226E1.C3	421272	130	230	64	3.0	630	880	2.6	1700	2200	0.26	1	2.6	0.67	3.9	10.50
22228E1.C3	421273	140	250	68	3.0	735	1020	2.6	1600	2000	0.25	1	2.7	0.67	4.0	13.40
22230E1.C3	421274	150	270	73	3.0	850	1200	2.6	1500	1900	0.25	1	2.7	0.67	4.0	16.90
22232E1.C3	421275	160	290	80	3.0	965	1370	2.6	1400	1800	0.26	1	2.6	0.67	3.9	21.70
22234E1.C3	421276	170	310	86	4.0	1100	1530	2.6	1300	1700	0.26	1	2.6	0.67	3.9	26.30
22236E1.C3	421277	180	320	86	4.0	1140	1630	2.7	1200	1600	0.25	1	2.7	0.67	4.0	28.50
22238MB.C3	421278	190	340	92	4.0	1200	1830	2.4	950	1300	0.28	1	2.4	0.67	3.6	37.00
22240B.MB.C3	421279	200	360	98	4.0	1320	2000	2.3	900	1200	0.29	1	2.4	0.67	3.5	43.20
22244B.MB.C3	421280	220	400	108	4.0	1630	2450	2.3	800	1000	0.29	1	2.4	0.67	3.5	59.60
22248.MB.C3	746277	240	440	120	4.0	1960	3050	2.3	700	900	0.29	1	2.4	0.67	3.5	81.20

## 22200K

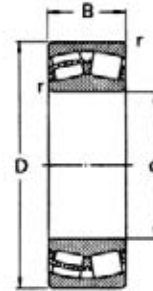
SPHERICAL ROLLER BEARINGS  
 PENDELROLLENLAGER  
 ROULEMENT À ROULEAUX  
 RODAMIENTOS OSCILANTES DE RODILLOS  
 CUSCINETTI A RULLI ORIENTABILI



Spherical roller bearing Pendelrollenlager Roulement à rotule à rouleaux Rodam. de rodillos a rótula Cusc. a rulli orientabili		Dimensions in mm Abmessungen in mm Dimensions en mm Medidas en mm Misura in mm						Basic load ratings Tragzahlen Capacités de charge de base Capacidad de carga Capacità di carico			Max. RPM Max. Drehzahl Vitesse de rotation max. r.p.m. máx. Giri mass.		Factors Berechnungsfaktoren Coefficients de calcul Coeficientes de cálculo Coefficienti di calcolo					Weight Gewicht Poids Peso Peso
Description Beschreibung Designation Descrizione	Part No. Teile-Nr. Réf. pièce Núm. pieza Codice	d	D	B	r	d <sub>1</sub>	B <sub>1</sub>	kN			grease Fett graisse grasa grass	oil Öl huile aceite olio	$\frac{F_a}{F_r} \leq e$		$\frac{F_a}{F_r} > e$			
								dyn. dyn. din.	stat. stat. estática stat.	Y <sub>0</sub>			e	X <sub>1</sub>	Y <sub>1</sub>	X <sub>2</sub>	Y <sub>2</sub>	kg
22205EK.C3	702913	25	52	18	1	20	29	43	45.3	1.9	9000	12000	0.34	1	2	0.67	2.9	0.37
22206EK.C3	738670	30	62	20	1	25	31	57	61	2.1	7500	9500	0.31	1	2.1	0.67	3.2	0.4
22207E1K.C3	422122	35	72	23	1.1	30	35	76.5	83.0	2.1	6300	8000	0.31	1	2.2	0.67	3.2	0.41
22208EK.C3	702953	40	80	23	1.1	35	36	93.0	100	2.3	6000	7500	0.28	1	2.4	0.67	3.6	0.49
22209EK1.C3	422134	45	85	23	1.1	40	39	93.0	106	2.6	5600	7000	0.26	1	2.6	0.67	3.9	0.54
22210EK1.C3	422137	50	90	23	1.1	45	42	98.0	114	2.8	5300	6700	0.24	1	2.8	0.67	4.2	0.58
22211EK1.C3	422123	55	100	25	1.5	50	45	120	146	2.9	4500	5600	0.23	1	2.9	0.67	4.4	0.80
22212EK1.C3	422978	60	110	28	1.5	55	47	153	180	2.8	4000	5000	0.24	1	2.8	0.67	4.2	1.06
22213EK1.C3	422124	65	120	31	1.5	60	50	170	204	2.8	3600	4500	0.24	1	2.8	0.67	4.2	1.44
22215EK1.C3	422001	75	130	31	1.5	65	55	183	236	3.0	3400	4300	0.22	1	3.1	0.67	4.6	1.61
22216EK1.C3	422003	80	140	33	2.0	70	59	208	260	3.1	3200	4000	0.22	1	3.1	0.67	4.7	1.97
22217EK1.C3	422005	85	150	36	2.0	75	63	260	325	3.0	3000	3800	0.22	1	3.0	0.67	4.5	2.47
22218EK1.C3	422007	90	160	40	2.0	80	65	285	360	2.8	2600	3400	0.23	1	2.9	0.67	4.3	3.18
22219EK1.C3	422979	95	170	43	2.1	85	68	315	400	2.8	2400	3200	0.24	1	2.9	0.67	4.3	3.86
22220EK1.C3	422009	100	180	46	2.1	90	71	360	465	2.8	2200	3000	0.24	1	2.8	0.67	4.2	4.69
22222EK1.C3	422011	110	200	53	2.1	100	77	455	585	2.7	2000	2800	0.25	1	2.7	0.67	4.0	6.70
22224EK1.C3	422013	120	215	58	2.1	110	88	540	720	2.7	1800	2400	0.25	1	2.7	0.67	4.0	8.44
22226EK1.C3	422015	130	230	64	3.0	115	92	630	880	2.6	1700	2200	0.26	1	2.6	0.67	3.9	10.5
22228EK1.C3	422017	140	250	68	3.0	125	97	735	1020	2.6	1600	2000	0.25	1	2.7	0.67	4.0	13.4
22230EK1.C3	422019	150	270	73	3.0	135	111	850	1200	2.6	1500	1900	0.25	1	2.7	0.67	4.0	16.9
22232EK1.C3	422021	160	290	80	3.0	140	119	965	1370	2.6	1400	1800	0.26	1	2.6	0.67	3.9	21.7
22234EK1.C3	422023	170	310	86	4.0	150	122	1100	1530	2.6	1300	1700	0.26	1	2.6	0.67	3.9	26.3
22236EK1.C3	422025	180	320	86	4.0	160	131	1140	1630	2.7	1200	1600	0.25	1	2.7	0.67	4.0	28.5
22238MBK.C3	422027	190	340	92	4.0	170	141	1200	1830	2.4	950	1300	0.28	1	2.4	0.67	3.6	37.0
22240B.MBK.C3	422064	200	360	98	4.0	180	150	1320	2000	2.3	900	1200	0.29	1	2.4	0.67	3.5	43.2
22244B.MBK.C3	422029	220	400	108	4.0	200	161	1630	2450	2.3	800	1000	0.29	1	2.4	0.67	3.5	59.6
22248K.MB.C3	703407	240	440	120	4.0	220	172	1960	3050	2.3	700	900	0.29	1	2.4	0.67	3.5	81.2

## 22300

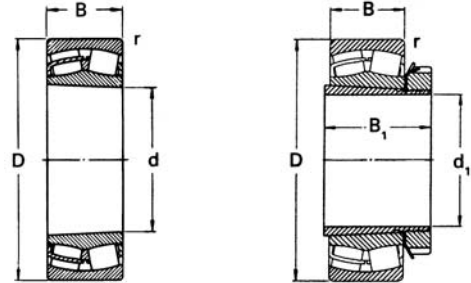
### SPHERICAL ROLLER BEARINGS PENDELROLLENLAGER ROULEMENT À ROULEAUX RODAMIENTOS OSCILANTES DE RODILLOS CUSCINETTI SFERICI A RULLI



Spherical roller bearing Pendelrollenlager Roulement à rotule à rouleaux Rodam. de rodillos a rótula Cusc. a rulli orientabili		Dimensions in mm Abmessungen in mm Dimensions en mm Medidas en mm Misure in mm				Basic load ratings Tragzahlen Capacités de charge de base Capacidad de carga Capacità di carico kN			Max. RPM Max. Drehzahl Vitesse de rotation max. r.p.m. máx. Giri mass.		Factors Berechnungsfaktoren Coefficients de calcul Coefficients de cálculo Coefficienti di calcolo					Weight Gewicht Poids Peso kg
Description Beschreibung Désignation Descripción Descrizione	Part No. Teile-Nr. Réf. pièce Núm. pieza Codice	d	D	B	r	C	dyn. stat.		grease Fett graisse grasso	oil Öl huile olio	$\frac{F_a}{F_r} \leq e$		$\frac{F_a}{F_r} > e$			
							dyn. din.	stat. estática stat.			e	X <sub>1</sub>	Y <sub>1</sub>	X <sub>2</sub>	Y <sub>2</sub>	
Descrizione	Codice	d	D	B	r	C	C <sub>0</sub>	Y <sub>0</sub>	grasso	olio	e	X <sub>1</sub>	Y <sub>1</sub>	X <sub>2</sub>	Y <sub>2</sub>	kg
22308E1.C3	423124	40	90	33	1.5	130	145	1.9	4300	5300	0.36	1	1.8	0.67	2.8	1.04
22309E1.C3	423125	45	100	36	1.5	158	178	1.9	3800	4800	0.36	1	1.9	0.67	2.8	1.4
22310E1.C3	423143	50	110	40	2.0	190	216	1.82	3400	4300	0.36	1	1.86	0.67	2.77	1.70
22311E1.C3	423126	55	120	43	2.0	224	255	1.84	3200	4000	0.36	1	1.89	0.67	2.81	2.02
22312E1.C3	423127	60	130	46	2.1	260	300	1.87	2800	3600	0.35	1	1.91	0.67	2.85	2.80
22313E1.C3	423128	65	140	48	2.1	290	355	2	2600	3400	0.34	1	2	0.67	3	3.5
22314E1.C3	423129	70	150	51	2.1	325	375	1.96	2400	3200	0.34	1	2.00	0.67	2.98	4.12
22315E1.C3	423130	75	160	55	2.1	290	355	2	2600	3400	0.34	1	2	0.67	3	3.5
22316E1.C3	423144	80	170	58	2.1	415	500	1.94	2200	3000	0.34	1	1.99	0.67	2.96	6.30
22317E1.C3	423131	85	180	60	3	455	545	2	2000	2800	0.33	1	2.04	0.67	3	7.15
22319E1.C3	423145	95	200	67	3	555	680	2	1700	2400	0.33	1	2	0.67	3	10.1
22320E1.C3	423132	100	215	73	3.0	655	815	1.96	1700	2200	0.34	1	2.00	0.67	2.98	12.00

## 22300K

SPHERICAL ROLLER BEARINGS  
 PENDELROLLENLAGER  
 ROULEMENT À ROULEAUX  
 RODAMIENTOS OSCILANTES DE RODILLOS  
 CUSCINETTI SFERICI A RULLI

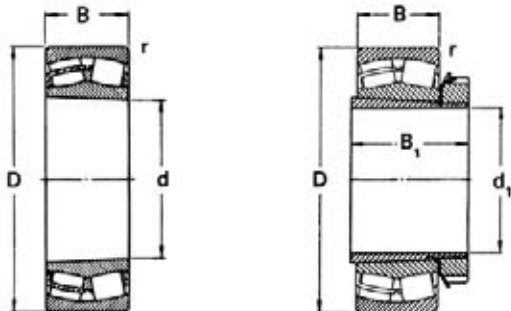


Spherical roller bearing Pendelrollenlager Roulement à rotule à rouleaux Rodam. de rodillos a rótula Cusc. a rulli orientabili		Dimensions in mm Abmessungen in mm Dimensions en mm Medidas en mm Misure in mm						Basic load ratings Tragzahlen Capacités de charge de base Capacidad de carga Capacità di carico			Max. RPM Max. Drehzahl Vitesse de rotation max. r.p.m. máx. Giri mass.		Factors Berechnungsfaktoren Coefficients de calcul Coeficientes de cálculo Coefficienti di calcolo					Weight Gewicht Poids Peso Peso
								kN					dyn.	stat.	grease	oil	$\frac{F_a}{F_r} \leq e$	
Description Beschreibung Désignation Descrición Descrizione	Part No. Teile-Nr. Réf. pièce Núm. pieza Codice	d	D	B	r	d <sub>1</sub>	B <sub>1</sub>	C	C <sub>0</sub>	Y <sub>0</sub>	Fett graisse grasa grasso	Öl huile aceite olio	e	X <sub>1</sub>	Y <sub>1</sub>	X <sub>2</sub>		Y <sub>2</sub>
		22308E1K.C3	423375	40	90	33	1.5	35	46	156	150	1.82	4000	5000	0.36	1	1.86	0.67
22309E1K.C3	423100	45	100	36	1.5	40	50	186	183	1.86	3600	4500	0.36	1	1.86	0.67	2.83	1.36
22310E1K.C3	423372	50	110	40	2.0	45	55	190	216	1.82	3400	4300	0.36	1	1.86	0.67	2.77	1.70
22311E1K.C3	423102	55	120	43	2.0	50	59	224	255	1.84	3200	4000	0.36	1	1.89	0.67	2.81	2.02
22312E1K.C3	423376	60	130	46	2.1	55	62	260	300	1.87	2800	3600	0.35	1	1.91	0.67	2.85	2.80
22313E1K.C3	423104	65	140	48	2.1	60	65	355	365	1.96	2600	3400	0.34	1	2.0	0.67	2.98	3.50
22315E1K.C3	423106	75	160	55	2.1	65	73	440	450	1.99	2200	3000	0.34	1	1.99	0.67	2.96	5.06
22316E1K.C3	423373	80	170	58	2.1	70	78	415	500	1.94	2200	3000	0.34	1	1.99	0.67	2.96	6.30
22317E1K.C3	423108	85	180	60	3.0	75	82	540	560	2.00	2000	2800	0.33	1	2.04	0.67	3.04	7.06
22319E1K.C3	423374	95	200	67	3.0	85	90	670	695	1.98	1800	2500	0.33	1	2.03	0.67	3.02	9.46
22320E1K.C3	423110	100	215	73	3.0	90	97	814	925	1.96	1700	2200	0.34	1	2.00	0.67	2.98	12.00



## 23000K

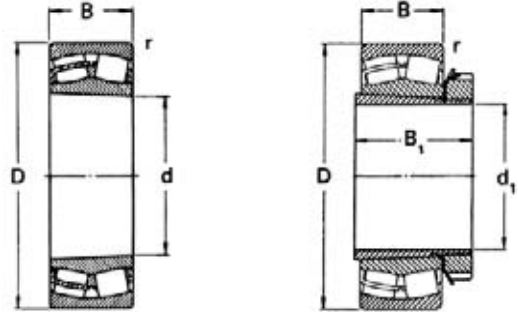
**SPHERICAL ROLLER BEARINGS**  
**PENDELROLLENLAGER**  
**ROULEMENT À ROULEAUX**  
**RODAMIENTOS OSCILANTES DE RODILLOS**  
**CUSCINETTI A RULLI ORIENTABILI**



Spherical roller bearing Pendelrollenlager Roulement à rotule à rouleaux Rodam. de rodillos a rótula Cusc. a rulli orientabili		Dimensions in mm Abmessungen in mm Dimensions en mm Medidas en mm Misure in mm						Basic load ratings Tragzahlen Capacités de charge de base Capacidad de carga Capacità di carico			Max. RPM Max. Drehzahl Vitesse de rota- tion max. r.p.m. máx. Giri mass.		Factors Berechnungsfaktoren Coefficients de calcul Coeficientes de cálculo Coefficienti di calcolo					Weight Gewicht Poids Peso Peso
								kN			grease Fett graisse grasso	oil Öl huile aceite	$\frac{F_a}{F_r} \leq e$		$\frac{F_a}{F_r} > e$			
Description Beschreibung Désignation Descripción Descrizione	Part No. Teile-Nr. Réf. pièce Núm. pieza Codice	d	D	B	r	d <sub>1</sub>	B <sub>1</sub>	C	C <sub>0</sub>	Y <sub>0</sub>	e	X <sub>1</sub>	Y <sub>1</sub>	X <sub>2</sub>	Y <sub>2</sub>	kg		
23024EASK.M.C3	703619	120	180	46	2.0	110	72	360	570	3.0	2200	3000	0.22	1	3.0	0.67	4.5	3.9
23026K.C3	703628	130	200	52	2.0	115	80	455	720	2.9	1900	2600	0.23	1	2.9	0.67	4.4	5.6
23028EASK.M	703644	140	210	53	2.0	125	82	480	780	3.0	1900	2600	0.22	1	3.1	0.67	4.6	6.0
23030EASK.M.C3	703656	150	225	56	2.1	135	87	530	865	3.0	1800	2400	0.22	1	3.1	0.67	4.6	7.3
23032K.C3	703661	160	240	60	2.1	140	93	600	1000	3.0	1600	2000	0.22	1	3.1	0.67	4.6	8.9
23034K.C3	703670	170	260	67	2.1	150	101	735	1200	2.9	1500	1900	0.23	1	3.0	0.67	4.4	12.1
23036K.C3	703679	180	280	74	2.1	160	109	865	1430	2.8	1400	1800	0.23	1	2.9	0.67	4.3	15.8
23038EASK.M.C3	703689	190	290	75	2.1	170	112	915	1530	2.9	1300	1700	0.23	1	3.0	0.67	4.4	16.8
23040EASK.M.C3	703694	200	310	82	2.1	180	120	1060	1760	2.8	1300	1700	0.23	1	2.9	0.67	4.3	21.5
23044K.MB.C3	703711	220	340	90	3.0	200	126	1100	2000	2.5	900	1200	0.26	1	2.6	0.67	3.8	31.0
23048K.MB.C3	422031	240	360	92	3.0	220	133	1160	2200	2.7	800	1000	0.25	1	2.7	0.67	4.1	33.9
23052K.C3	703725	260	400	104	4.0	240	145	1500	2800	2.6	750	950	0.26	1	2.6	0.67	3.9	49.0
23056K.M.C3	703726	280	420	106	4.0	260	152	1560	3000	2.7	700	900	0.25	1	2.7	0.67	4.1	52.5
23060K.C3	703738	300	460	118	4.0	280	168	1860	3550	2.7	630	800	0.25	1	2.7	0.67	4.0	72.3
23064K.C3	703739	320	480	121	4.0	300	171	2040	4000	2.7	600	750	0.25	1	2.7	0.67	4.1	77.8
23068 KC3	739516	340	520	133	5.0	320	187	2280	4400	2.7	560	700	0.25	1	2.7	0.67	4.0	104

## 23100K

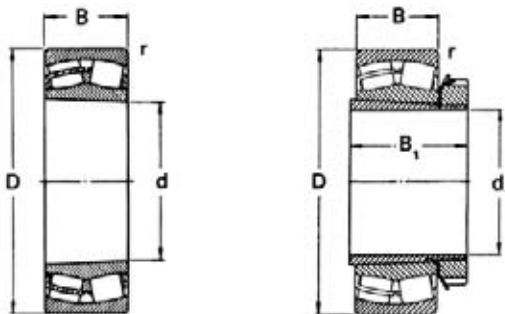
SPHERICAL ROLLER BEARINGS  
 PENDELROLLENLAGER  
 ROULEMENT À ROULEAUX  
 RODAMIENTOS OSCILANTES DE RODILLOS  
 CUSCINETTI A RULLI ORIENTABILI



Spherical roller bearing Pendelrollenlager Roulement à rotule à rouleaux Rodam. de rodillos a rótula Cusc. a rulli orientabili		Dimensions in mm Abmessungen in mm Dimensions en mm Medidas en mm Misure in mm						Basic load ratings Tragzahlen Capacités de charge de base Capacidad de carga Capacità di carico			Max. RPM Max. Drehzahl Vitesse de rota- tion max. r.p.m. máx. Giri mass.		Factors Berechnungsfaktoren Coefficients de calcul Coefficientes de cálculo Coefficienti di calcolo					Weight Gewicht Poids Peso Peso
								dyn. dyn. din.	stat. stat. estática stat.	grease Fett graisse grasa grasso	oil Öl huile aceite olio	$\frac{F_a}{F_r} \leq e$		$\frac{F_a}{F_r} > e$				
												C	C <sub>0</sub>	Y <sub>0</sub>	e	X <sub>1</sub>	Y <sub>1</sub>	
Description Beschreibung Désignation Descripción Descrizione	Part No. Teile-Nr. Réf. pièce Núm. pieza Codice	d	D	B	r	d <sub>1</sub>	B <sub>1</sub>	C	C <sub>0</sub>	Y <sub>0</sub>			e	X <sub>1</sub>	Y <sub>1</sub>	X <sub>2</sub>	Y <sub>2</sub>	kg
23134K.M.C3	703831	170	280	88	2.1	150	122	1020	1660	2.3	1300	1700	0.28	1	2.4	0.67	3.5	20.6
23136ESKTVPB.C3	703840	180	300	96	3.0	160	131	1200	1930	2.3	1200	1600	0.29	1	2.3	0.67	3.5	25.9
23138K.C3	703850	190	320	104	3.0	170	141	1340	2200	2.2	1100	1500	0.30	1	2.3	0.67	3.4	32.6
23140BK.MB.C3	421403	200	340	112	3.0	180	150	1320	2280	1.9	900	1200	0.35	1	2.0	0.67	2.9	42.7
23144BK.MB.C3	703866	220	370	120	4.0	200	161	1630	2900	2.0	800	1000	0.33	1	2.0	0.67	3.0	54.4
23148BK.MB.C3	703873	240	400	128	4.0	220	172	1860	3250	2.0	750	950	0.33	1	2.1	0.67	3.1	66.4
23152K.MB.C3	703890	260	440	144	4.0	240	190	2200	4000	2.0	670	850	0.33	1	2.0	0.67	3.0	92.9
23156BK.MB.C3	703892	280	460	146	5.0	260	195	2360	4400	2.1	630	800	0.32	1	2.1	0.67	3.2	99.5
23160K.C3	703903	300	500	160	5.0	280	208	2650	4900	2.0	600	750	0.33	1	2.1	0.67	3.1	130
23164K.MB.C3	421287	320	540	176	5.0	300	226	3200	6000	1.9	530	670	0.34	1	2.0	0.67	2.9	171

## 23200K

SPHERICAL ROLLER BEARINGS  
 PENDELROLLENLAGER  
 ROULEMENT À ROULEAUX  
 RODAMIENTOS OSCILANTES DE RODILLOS  
 CUSCINETTI A RULLI ORIENTABILI



Spherical roller bearing Pendelrollenlager Roulement à rotule à rouleaux Rodam. de rodillos a rótula Cusc. a rulli orientabili		Dimensions in mm Abmessungen in mm Dimensions en mm Medidas en mm Misure in mm						Basic load ratings Tragzahlen Capacités de charge de base Capacidad de carga Capacità di carico			Max. RPM Max. Drehzahl Vitesse de rota- tion max. r.p.m. máx. Giri mass.		Factors Berechnungsfaktoren Coefficients de calcul Coeficientes de cálculo Coefficienti di calcolo					Weight Gewicht Poids Peso Peso
								kN					grease Fett graisse grasa grasso	oil Öl huile aceite olio	$\frac{F_a}{F_r} \leq e$	$\frac{F_a}{F_r} > e$		
Description Beschreibung Désignation Descripción Descrizione	Part No. Teile-Nr. Réf. pièce Núm. pieza Codice	d	D	B	r	d <sub>1</sub>	B <sub>1</sub>	dyn. dyn. din.	stat. stat. estática stat.	Y <sub>0</sub>	e	X <sub>1</sub>				Y <sub>1</sub>	X <sub>2</sub>	Y <sub>2</sub>
		23218K.C3	739329	90	160	40.0	2.0	80	86	375	510	2.2	2200	3000	0.31	1	2.2	0.67
23220K.C3	703941	100	180	60.3	2.1	90	97	465	655	2.1	1900	2600	0.31	1	2.2	0.67	3.2	6.2
23222K.C3	703951	110	200	69.8	2.1	100	105	600	850	2.0	1700	2200	0.33	1	2.1	0.67	3.1	9.1
23224EASK.M.C3	703967	120	215	76.0	2.1	110	112	680	1000	2.0	1600	2000	0.33	1	2.0	0.67	3.0	11.0
23226K.C3	703971	130	230	80.0	3.0	115	121	765	1140	2.0	1500	1900	0.33	1	2.1	0.67	3.1	13.0
23228K.C3	703982	140	250	88.0	3.0	125	131	915	1370	2.0	1300	1700	0.33	1	2.0	0.67	3.0	17.7
23230K.C3	703989	150	270	96.0	3.0	135	139	1080	1630	2.0	1200	1600	0.33	1	2.0	0.67	3.0	22.0
23232K.C3	703996	160	290	104	3.0	140	147	1220	1900	2.0	1200	1600	0.34	1	2.0	0.67	3.0	28.9

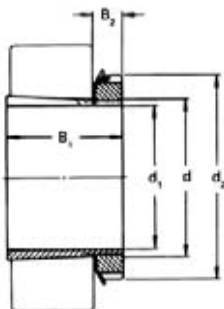
## 1200K & 2200K

Self-aligning ball bearings with tapered bore  
 Pendelkugellager mit zylindrischer Bohrung  
 Roulements à rotule à billes à alésage conique  
 Rodamientos de bolas autoalineables con orificio cilíndrico  
 Cuscinetti a sfera orientabili con forgiatura cilindrica

Self-Aligning Ball Bearing Pendelrollenlager Roulement à billes Rodamiento de bolas autoalineable Cuscinetto orientabile a sfera		Dimensions in mm Abmessungen in mm Medidas en mm Misure in mm						Basic Load Ratings Tragzahlen Capacités de charge de base Capacidad de carga Capacità di carico			Max. RPM Max. Drehzahl Vitesse de rotation max. r.p.m. max. Giri mass.		Factors Berechnungsfaktoren Coefficients de calcul Coeficientes de cálculo Coefficienti di calcolo					Weight Gewicht Poids Peso Peso		
		Description Beschreibung Désignation Descripción Descrizione	Part No. Teile-Nr. Réf. pièce Núm. pieza Codice	d	D	B	r	d <sub>1</sub>	B <sub>1</sub>	kN			grease Fett graisse grasa grass	oil Öl huile aceite olio	$\frac{F_a}{F_r} \leq e$		$\frac{F_a}{F_r} > e$			
										dyn. dyn. din.	stat. stat. estática stat.	C			C <sub>0</sub>	Y <sub>0</sub>	e		X <sub>1</sub>	Y <sub>1</sub>
																			kg	
1205KTV.C3	701503	25	52	15	1,0	20	26	12,2	3,35	2,5	13000	16000	0,27	1	2,4	0,65	3,7	0,14		
1206K.C3	701517	30	62	16	1,0	25	27	15,6	4,65	2,7	11000	14000	0,25	1	2,5	0,65	3,9	0,22		
1207K.C3	701532	35	72	17	1,1	30	29	16,0	5,20	2,9	9500	12000	0,22	1	2,8	0,65	4,3	0,33		
1208KTV.C3	701549	40	80	18	1,1	35	31	19,3	6,55	3,0	8500	10000	0,22	1	2,9	0,65	4,5	0,42		
1209K.C3	052637	45	85	19	1,1	40	33	22,0	7,35	3,2	7500	9000	0,21	1	3,0	0,65	4,7	0,46		
1210K.C3	052638	50	90	20	1,1	45	35	22,8	8,15	3,3	7000	8500	0,20	1	3,2	0,65	4,9	0,53		
1211K.C3	052639	55	100	21	1,5	50	37	27,0	10,0	3,5	6300	7500	0,19	1	3,3	0,65	5,1	0,69		
1212 K.C3	739145	60	110	22	1,5	55	38	30,0	11,6	3,6	5600	6700	0,18	1	3,5	0,65	5,4	0,90		
1213K.C3	052640	65	120	23	1,5	60	40	31,0	12,5	3,7	5300	6300	0,18	1	3,6	0,65	5,5	1,15		
1215K.C3	052641	75	130	25	1,5	65	43	39,0	15,6	3,8	4800	5600	0,17	1	3,6	0,65	5,6	1,39		
1216K.C3	052642	80	140	26	2,0	70	46	40,0	17,0	4,1	4300	5000	0,16	1	3,9	0,65	6,0	1,70		
1217K.C3	052643	85	150	28	2,0	75	50	49,0	20,4	3,9	4000	4800	0,17	1	3,7	0,65	5,8	2,13		
1218K.C3	052570	90	160	30	2,0	80	52	57,0	23,6	3,9	3800	4500	0,17	1	3,7	0,65	5,8	2,59		
1219 K.C3		95	170	32	2,1	85	55	64,0	27,0	3,9	3400	4000	0,17	1	3,7	0,65	5,8	3,15		
1220K.C3	052644	100	180	34	2,1	90	58	69,5	30,0	3,8	3200	3800	0,18	1	3,6	0,65	5,5	3,79		
1222K.C3	051841	110	200	38	2,1	100	63	88,0	38,0	3,8	2800	3400	0,17	1	3,6	0,65	5,6	5,24		
2205K.C3	702754	25	52	18	1,0	20	29	17,0	4,40	1,9	12000	15000	0,35	1	1,8	0,65	2,8	0,16		
2206K.C3	702769	30	62	20	1,0	25	31	25,5	6,95	2,2	9500	12000	0,30	1	2,1	0,65	3,3	0,26		
2207K.C3	702785	35	72	23	1,1	30	35	32,0	9,00	2,2	8000	9500	0,30	1	2,1	0,65	3,3	0,40		
2208K.C3	739149	40	80	23	1,1	35	36	31,5	9,50	2,5	7500	9000	0,26	1	2,4	0,65	3,8	0,49		
2209K.C3	739150	45	85	23	1,1	40	39	28,0	9,00	2,5	7000	8500	0,26	1	2,4	0,65	3,8	0,53		
2210K.C3	702830	50	90	23	1,1	45	42	28,0	9,50	2,7	6700	8000	0,24	1	2,6	0,65	4,1	0,57		
2211K.C3	702844	55	100	25	1,5	50	45	39,0	12,7	3,1	5600	6700	0,22	1	2,9	0,65	4,5	0,76		
2212K.C3	702857	60	110	28	1,5	55	47	47,5	16,6	2,8	5300	6300	0,23	1	2,7	0,65	4,2	1,08		
2213K.C3	702867	65	120	31	1,5	60	50	57,0	19,3	2,9	4500	5300	0,23	1	2,8	0,65	4,3	4,40		
2215K.C3	739153	75	130	31	1,5	65	55	44,0	18,0	2,6	4500	5300	0,26	1	2,5	0,65	3,8	1,67		
2216K.C3	702883	80	140	33	2,0	70	59	51,0	21,2	2,6	4300	5000	0,25	1	2,5	0,65	3,8	2,13		
2217K.C3	702893	85	150	36	2,0	75	63	58,5	23,6	2,6	4000	4800	0,26	1	2,5	0,65	3,8	2,61		
2218K.C3	739154	90	160	40	2,0	80	65	71,0	28,5	2,4	3600	4300	0,27	1	2,3	0,65	3,6	3,34		
2219K.M.C3	702904	95	170	43	2,1	85	68	83,0	34	2,43	3400	4000	0,27	1	2,32	0,65	3,59	4,0		
2220K.M.C3	702907	100	180	46	2,1	90	71	98,0	40,5	2,4	3200	3800	0,27	1	2,3	0,65	3,6	5,22		
2222 K.C3		110	200	53	2,1	100	77	124	52,0	2,5	2800	3400	0,28	1	2,2	0,65	3,5	7,10		

## H200, H300

**Adapter Sleeve**  
**Spannhülse**  
**Manchon de serrage**  
**Manguito de apriete**  
**Bussole**



Adapter sleeve, Spannhülse, Manchon de serrage, Manguito de apriete, Bussole

Description Beschreibung Désignation Descripción Descrizione	Part No. Teile-Nr. Réf. pièce Núm. pieza Codice	Weight Gewicht Poids Peso Peso kg	Dimensions in mm Abmessungen in mm Dimensions en mm Medidas en mm Misure in mm				Thread Gewinde Filetage Rosca Filettatura d
			d <sub>1</sub>	B <sub>1</sub>	d <sub>2</sub>	B <sub>2</sub>	
			H205	719368	0,070	20	
H206	719369	0,099	25	27	45	8	M 30 x 1,5
H207	719370	0,125	30	29	52	9	M 35 x 1,5
H208	719371	0,174	35	31	58	10	M 40 x 1,5
H209	719372	0,227	40	33	65	11	M 45 x 1,5
H210	719373	0,274	45	35	70	12	M 50 x 1,5
H211	719374	0,308	50	37	75	12	M 55 x 2
H212	719375	0,346	55	38	80	13	M 60 x 2
H213	719376	0,401	60	40	85	14	M 65 x 2
H215	719378	0,707	65	43	98	15	M 75 x 2
H216	719379	0,882	70	46	105	17	M 80 x 2
H217	719380	1,020	75	50	110	18	M 85 x 2
H218	719381	1,190	80	52	120	18	M 90 x 2
H219	719382	1,370	85	55	125	19	M 95 x 2
H220	719383	1,490	90	58	130	20	M 100 x 2
H222	719385	1,930	100	63	145	21	M 110 x 1
H305	719439	0,075	20	29	38	8	M 25 x 1,5
H306	719444	0,109	25	31	45	8	M 30 x 1,5
H307	719449	0,142	30	35	52	9	M 35 x 1,5
H308	719452	0,189	35	36	58	10	M 40 x 1,5
H309	046331	0,248	40	39	65	11	M 45 x 1,5
H310	046332	0,303	45	42	70	12	M 50 x 1,5
H311	046219	0,345	50	45	75	12	M 55 x 2
H312	046333	0,394	55	47	80	13	M 60 x 2
H313	046221	0,458	60	50	85	14	M 65 x 2
H315	046222	0,831	65	55	98	15	M 75 x 2
H316	046223	1,030	70	59	105	17	M 80 x 2
H317	046224	1,180	75	63	110	18	M 85 x 2
H318	046225	1,370	80	65	120	18	M 90 x 2
H319	719499	1,560	85	68	125	19	M 95 x 2
H320	046226	1,690	90	71	130	20	M 100 x 2
H322	046227	2,180	100	77	145	21	M 110 x 2

## H3100

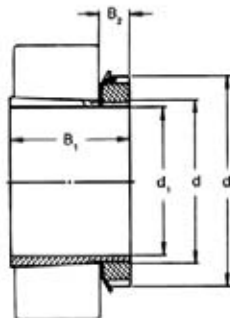
Adapter sleeve  
Spannhülse  
Manchon de serrage  
Manguito de apriete  
Bussole

Adapter sleeve, Spannhülse, Manchon de serrage, Manguito de montaje, Bussole

Description Beschreibung Désignation Descripción Descrizione	Part No. Teile-Nr. Réf. pièce Núm. pieza Codice	Weight Gewicht Poids Peso Peso kg	Dimensions in mm Abmessungen in mm Dimensions en mm Medidas en mm Misura in mm				Thread Gewinde Filetage Rosca Filettatura d
			d <sub>1</sub>	B <sub>1</sub>	d <sub>2</sub>	B <sub>2</sub>	
			H3122	719462	1.80	90	
H3124	046228	2.65	110	88	155	22	M 120 x 2
H3126	046229	3.65	115	92	165	23	M 130 x 2
H3128	046230	4.35	125	97	180	24	M 140 x 2
H3130	046231	5.50	135	111	195	26	M 150 x 2
H3132	046232	7.65	140	119	210	28	M 160 x 3
H3134	046233	8.40	150	122	220	29	M 170 x 3
H3136	046234	9.50	160	131	230	30	M 180 x 3
H3138	046235	11.00	170	141	240	31	M 190 x 3
H3140	719475	12.00	180	150	250	32	M 200 x 3
H3144 X	719478	15.00	200	161	280	35	Tr 220 x 4
H3148 X	719482	18.00	220	172	300	37	Tr 240 x 4
H3152 X	719486	22.50	240	190	330	39	Tr 260 x 4
H3156 X	719489	25.00	260	195	350	41	Tr 280 x 4
H3160 HG	742862	30.00	280	208	380	40	Tr 300 x 4
H3164 HG	719492	35.00	300	226	400	42	Tr 320 x 4

## H2300 & H 3000

**Adapter sleeve**  
**Spannhülse**  
**Manchon de serrage**  
**Manguito de montaje**  
**Bussole**

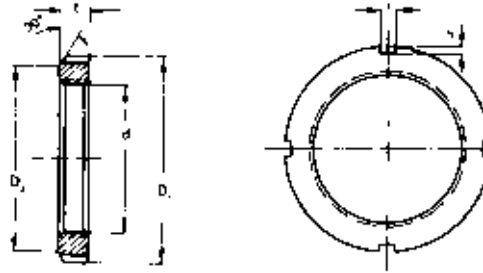


Adapter sleeve, Spannhülse, Manchon de serrage, Manguito de apriete, Bussole

Description Beschreibung Désignation Descripción Descrizione	Part No. Teile-Nr. Réf. pièce Núm. pieza Codice	Weight Gewicht Poids Peso Peso kg	Dimensions in mm Abmessungen in mm Dimensions en mm Medidas en mm Misure in mm				Thread Gewinde Filetage Rosca Filettatura d
			$d_1$	$B_1$	$d_2$	$B_2$	
H2308	046710	0,22	35	46	58	10	M 40 x 1,5
H2309	046711	0,28	40	50	65	11	M 45 x 1,5
H2310	046712	0,36	45	55	70	12	M 50 x 1,5
H2311	046713	0,42	50	59	75	12	M 55 x 2
H2312	046714	0,48	55	62	80	13	M 60 x 2
H2313	046715	0,55	60	65	85	14	M 65 x 2
H2315	719397	1,05	65	73	98	15	M 75 x 2
H2316	046717	1,30	70	78	105	17	M 80 x 2
H2317	046718	1,45	75	82	110	18	M 85 x 2
H2318	719400	1,69	80	86	120	19	M 90 x 2
H2319	046719	1,90	85	90	125	19	M 95 x 2
H2320	046720	2,15	90	97	130	21	M 100 x 2
H2322	046721	2,75	100	105	145	21	M 110 x 2
H2324	046722	3,20	110	112	155	22	M 120 x 2
H2326	046723	4,60	115	121	165	23	M 130 x 2
H2328	719406	5,55	125	131	180	24	M 140 x 2
H2330	053201	6,60	135	139	195	26	M 150 x 2
H2332	719408	9,15	140	147	210	28	M 160 x 3
H3024	719419	1,95	110	72	145	22	M 120 x 2
H3026	719420	2,85	115	80	155	23	M 130 x 2
H3028	719421	3,15	125	82	165	24	M 140 x 2
H3030	719422	3,90	135	87	180	26	M 150 x 2
H3032	719423	5,20	140	93	190	28	M 160 x 3
H3034	719425	6,00	150	101	200	29	M 170 x 3
H3036	053088	6,85	160	109	210	30	M 180 x 3
H3038	719429	7,45	170	112	220	31	M 190 x 3
H3040	719432	9,20	180	120	240	32	M 200 x 3
H3044	719434	10,50	200	126	260	30	Tr 220 x 4
H3048	719437	13,00	220	133	290	34	Tr 240 x 4
H3052	719441	15,50	240	145	310	34	Tr 260 x 4
H3056	719443	17,50	260	152	330	38	Tr 280 x 4
H3060	719445	22,80	280	168	360	42	Tr 300 x 4
H3064	719446	24,60	300	171	380	42	Tr 320 x 5
H3068	719448	28,70	320	187	400	45	Tr 340 x 5

## KM

**LOCKNUT**  
**WELLENMUTTERN**  
**ÉCROUS DE SERRAGE**  
**TUERCAS DE FIJACIÓN**  
**GHIERE ALBERO**



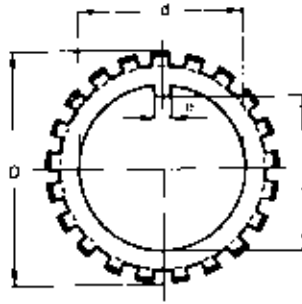
LOCKNUT, WELLENMUTTERN, ÉCROUS DE SERRAGE, TUERCAS DE APRIETE, GHIERE ALBERO

Description Beschreibung Désignation Descrizione	Part No. Teile-Nr. Réf. pièce Núm. pieza Codice	Weight Gewicht Poids Peso kg	Dimensions in mm Abmessung in mm Dimensions en mm Medidas en mm Misura in mm						Thread Gewinde Filetage Rosca Filettatura	Corresp. lockwasher Zug. Sicherungsblech Rond. frein corresp. Arand. fijac. corresp. Rosette di sicur. corresp.
			d	D <sub>1</sub>	D <sub>2</sub>	t	i	h		
			KM 8	723378	0,085	40	58	50		
KM 9	046285	0,119	45	65	56	10	6	2.5	M 45 x 1,5	MB 9
KM 10	723338	0,148	50	70	61	11	6	2.5	M 50 x 1,5	MB 10
KM 11	046287	0,158	55	75	67	11	7	3.0	M 55 x 2	MB 11
KM 12	723340	0,174	60	80	73	11	7	3.0	M 60 x 2	MB 12
KM 13	046288	0,203	65	85	79	12	7	3.0	M 65 x 2	MB 13
KM 14	723344	0,242	70	92	85	12	8	3.5	M 70 x 2	MB 14
KM 15	723345	0,287	75	98	90	13	8	3.5	M 75 x 2	MB 15
KM 16	723346	0,397	80	105	95	15	8	3.5	M 80 x 2	MB 16
KM 17	723347	0,451	85	110	102	16	8	3.5	M 85 x 2	MB 17
KM 18	723348	0,556	90	120	108	16	10	4.0	M 90 x 2	MB 18
KM 19	723349	0,658	95	125	113	17	10	4.0	M 95 x 2	MB 19
KM 20	723352	0,698	100	130	120	18	10	4.0	M 100 x 2	MB 20
KM 21	723353	0,845	105	140	126	18	12	5.0	M 105 x 2	MB 21
KM 22	723354	0,965	110	145	133	19	12	5.0	M 110 x 2	MB 22
KM 23	723355	1,010	115	150	137	19	12	5.0	M 115 x 2	MB 23
KM 24	723356	1,080	120	155	138	20	12	5.0	M 120 x 2	MB 24
KM 25	723357	1,190	125	160	148	21	12	5.0	M 125 x 2	MB 25
KM 26	046296	1,250	130	165	149	21	12	5.0	M 130 x 2	MB 26
KM 27	723359	1,550	135	175	160	22	14	6.0	M 135 x 2	MB 27
KM 28	046297	1,560	140	180	160	22	14	6.0	M 140 x 2	MB 28
KM 29	723361	1,800	145	190	172	24	14	6.0	M 145 x 2	MB 29
KM 30	046298	2,030	150	195	171	24	14	6.0	M 150 x 2	MB 30
KM 32	046299	2,590	160	210	182	25	16	7.0	M 160 x 3	MB 32
KM 34	046300	2,800	170	220	193	26	16	7.0	M 170 x 3	MB 34
KM 36	046301	3,070	180	230	203	27	18	8.0	M 180 x 3	MB 36
KM 38	046302	3,390	190	240	214	28	18	8.0	M 190 x 3	MB 38
KM 40	046855	3,690	200	250	226	29	18	8.0	M 200 x 3	MB 40
HM 44T	721434	5,350	220	280	250	32	20	10.0	TR 220 x 4	MB 44
HM 48T	721435	6,200	240	300	270	34	20	10.0	TR 240 x 4	MB 48



## MB

**LOCKWASHER**  
**SICHERUNGSBLECHE**  
**RONDELLE FREIN**  
**ARANDELAS DE FIJACIÓN**  
**ROSETTE DI SICUREZZA**



LOCKWASHER, SICHERUNGSBLECHE, RONDELLES FREIN, ARANDELAS DE APRIETE, ROSETTE DI SICUREZZA

Description Beschreibung Désignation Descrípcción Descrizione	Part No. Teile-Nr. Réf. pièce Núm. pieza Codice	Weight Gewicht Poids Peso Peso kg	Dimensions in mm Abmessung in mm Dimensions en mm Medidas en mm Misura in mm					
			d	D	D <sub>2</sub>	e	f	s
MB 8	725874	0.012	40	62	50	6	37.5	1.25
MB 9	046304	0.015	45	69	56	6	42.5	1.25
MB 10	725832	0.016	50	74	61	6	47.5	1.25
MB 11	046306	0.020	55	81	67	8	52.5	1.25
MB 12	725834	0.025	60	86	73	8	57.5	1.50
MB 13	046307	0.029	65	92	79	8	62.5	1.50
MB 14	725837	0.033	70	98	85	8	66.5	1.50
MB 15	725838	0.036	75	104	90	8	71.5	1.50
MB 16	725839	0.046	80	112	95	10	76.5	1.75
MB 17	725840	0.052	85	119	102	10	81.5	1.75
MB 18	725841	0.062	90	126	108	10	86.5	1.75
MB 19	725842	0.067	95	133	113	10	91.5	1.75
MB 20	725845	0.077	100	142	120	12	96.5	1.75
MB 21	725846	0.083	105	145	126	12	100.5	1.75
MB 22	046313	0.094	110	154	133	12	105.5	1.75
MB 23	725848	0.108	115	159	137	12	110.5	2.00
MB 24	725849	0.105	120	164	138	14	115.0	2.00
MB 25	725850	0.118	125	170	148	14	120.0	2.00
MB 26	725851	0.113	130	175	149	14	125.0	2.00
MB 27	725852	0.144	135	185	160	14	130.0	2.00
MB 28	046316	0.142	140	192	160	16	135.0	2.00
MB 29	725854	0.168	145	202	172	16	140.0	2.00
MB 30	046317	0.155	150	205	171	16	145.0	2.00
MB 32	046318	0.229	160	217	182	18	154.0	2.50
MB 34	046319	0.247	170	232	193	18	164.0	2.50
MB 36	725862	0.268	180	242	203	20	174.0	2.50
MB 38	725863	0.278	190	252	214	20	184.0	2.50
MB 40	046856	0.293	200	262	226	20	194.0	2.50
MB 44	725866	0.400	220	292	250	24	213.0	3.00
MB 48	725867	0.400	240	312	270	24	233.0	3.00

## SLEEVOIL

Features/Benefits . . . . .	B10-2
Funktionen/Vorteile	
Caractéristiques/Avantages	
Características/Ventajas	
Caratteristiche/vantaggi	
Nomenclature . . . . .	B10-11
Nomenklatur	
Nomenclature	
Nomenclatura	
Nomenclatura	
Selection/Dimensions. . . . .	B10-14
Auswahl/Abmessungen	
Sélection/Dimensions	
Selección/Medidas	
Selezione/Dimensioni	
RTL SLEEVOIL . . . . .	B10-14
RXT SLEEVOIL . . . . .	B10-18
SLEEVOIL - R Series . . . . .	B10-20
SLEEVOIL- SérieR	
SLEEVOIL – Serie R	
SLEEVOIL - R Serie	
OPTIONS . . . . .	B10-36
OPTIONEN	
OPTIONS	
OPCIONES	
OPZIONI	
ACCESSORIES . . . . .	B10-39
ZUBEHÖR	
ACCESSOIRES	
ACCESORIOS	
ACCESSORI	
VIBRATION DETECTORS . . . . .	B10-44
VIBRATIONSDETEKTOREN	
DETECTEURS DE VIBRATIONS	
DETECTORES DE VIBRACIÓN	
RIVELATORI DI VIBRAZIONI	
CIRC OIL / FILTRATION . . . . .	B10-46
ZIRKULIERENDES ÖL/FILTRIERUNG	
HUILE DE CIRC / FILTRATION	
ACEITE CIRC. / FILTRACIÓN	
OLIO LUBRIFICANTE/FILTRAZIONE	

## RTL



The DODGE SLEEVOIL RTL Series bearing has been addressing the world's hydrodynamic bearing concerns for over 30 years. The jacketed liner provides exceptionally strong performance near high heat sources or gases. RTL bearings are used on turbomachinery, rotating electrical equipment, pumps and high speed industrial fans. Shaft sizes available from 3-7/16" to 12".

### Features include:

- The 1.5:1 ratio (liner length to bore diameter) liner design offers excellent radial and thrust load capabilities
- Coolant chambers directly in the liner provide especially effective heat dissipation and cool both the thrust plates and the radial load sections as close to the heat source as possible
- The coolant chambers are of sufficient size to allow for the use of water, oil or air as the internal coolant
- All components are fully split. Housings are premachined for thermocouples, circulating oil, heaters and thermostats and vibration detector mounting kit
- Separate thrust collar design allows for most economical shaft design
- Optional end caps and auxiliary

seals allow for operation in harsh environments

Die Gleitlager der Serie SLEEVOIL RTL von DODGE unterstützen seit mehr als 30 Jahren unsere Kunden weltweit bei ihren Gleitlager-Anwendungen. Die Lagerschalen haben sich bei Anwendungen mit hohen Temperaturen außergewöhnlich gut bewährt. RTL-Gleitlager kommen in Turbomaschinen, Motoren und Generatoren, Pumpen und Hochgeschwindigkeits-Industrieventilatoren zum Einsatz. Wellendurchmesser von 3-7/16" bis 12" sind erhältlich.

### Vorzüge der RTL Gleitlager:

- Durch das Längen-Durchmesser-Verhältnis der Lagerschale von 1,5:1 sind sie hervorragend geeignet für radiale und axiale Belastungen
- Kühlhohlräume in der Lagerschale sorgen für besonders effektive Wärmeabfuhr und kühlen die axialen Anlaufscheiben direkt an der Wärmequelle
- Die Kühlhohlräume sind entsprechend groß dimensioniert, was eine interne Kühlung mit Wasser, Öl oder Luft ermöglicht
- Alle Komponenten sind

geteilt; Gehäuse haben Anschlussmöglichkeiten für Temperaturfühler, Ölumlaufschmierung, Heizung und Thermostat

- Dank der separaten Wellenbunde ist ein einfacheres preiswerteres Wellendesign möglich
- Für Anwendungen bei extrem schwierigen Umgebungsbedingungen werden Abschlussdeckel und zusätzliche Dichtungen angeboten.

Le palier de série DODGE SLEEVOIL RTL est mondialement reconnu dans le domaine des roulements hydrodynamiques depuis plus de 30 ans. Le coussinet creux donne de très bons résultats à proximité des sources importantes de chaleur ou des gaz. Les roulements RTL sont utilisés sur des turbomachines, machines électriques rotatives, pompes et ventilateurs industriels de fortes puissances. Diamètres d'arbre disponibles compris entre 3-7/16" et 12".

## RTL

### Les caractéristiques comprennent:

- La longueur du coussinet égale à 1 fois et demie le diamètre offre d'excellentes capacités de charge radiale et de poussée axiale
- Les chambres à liquide de refroidissement situées directement à l'intérieur du coussinet assurent une bonne dissipation de la chaleur et refroidissent aussi bien les plaques de poussée que les sections à charge radiale situées aussi près que possible de la source de chaleur
- Les chambres à liquide de refroidissement sont de taille suffisante pour l'utilisation d'eau, d'huile ou d'air comme réfrigérant
- Tous les composants sont en deux parties ; les paliers disposent de taraudages pour les thermocouples, circulation d'huile, réchauffeurs et thermostats ainsi que le kit de montage du détecteur de vibrations
- Une conception de rondelle de butée séparée permet d'obtenir le modèle d'arbre le plus économique
- Les bouchons d'extrémité joints auxiliaires disponibles en option permettent une utilisation dans des conditions difficiles

Desde hace más de 30 años, el rodamiento de la serie DODGE SLEEVOIL RTL ha hecho frente a los retos de rodamientos hidrodinámicos de todo el mundo. La camisa forrada proporciona un

rendimiento excepcionalmente sólido cerca de fuentes o gases a temperatura elevada. Los rodamientos RTL se usan en turbomaquinaria, equipos eléctricos giratorios, bombas y ventiladores industriales de alta velocidad. Se ofrecen diámetros de eje desde 3-7/16" hasta 12".

### Características principales:

- Debido a la proporción longitud del soporte/diámetro del orificio de 1,5:1 el rodamiento ofrece unas excelentes capacidades de carga axial y radial
- Las cámaras de refrigeración en el interior del alojamiento del soporte contribuyen a que la disipación del calor sea especialmente eficaz refrigerando la temperatura tanto en la sección de los discos de empuje como en la carga radial lo más cerca posible de fuente de calor
  - Las cámaras de refrigeración son lo suficientemente grandes para admitir el uso de agua, aceite o aire como refrigerantes internos
  - Todos los componentes están completamente divididos. Los soportes se han mecanizado previamente para termopares, aceite circulante, calentadores y termostatos y kit de montaje del detector de vibración
  - El diseño del collarín axial permite un diseño del eje más económico
  - Las tapas de cierre y juntas auxiliares opcionales permiten funcionar en entornos difíciles

La serie DODGE SLEEVOIL RTL ha revestido un ruolo rilevante nel mondo dei cuscinetti idrodinamici per oltre 30 anni. La bronzina ricoperta permette una performance eccezionale nelle applicazioni ad elevata temperatura. I cuscinetti RTL sono usati nelle turbine, negli apparati elettrici rotanti, nelle pompe e nelle ventole industriali ad alta velocità. grandezze degli alberi disponibili da 3 7/16" a 12".

### Caratteristiche:

- La bronzina 1.5:1 cava offre eccellenti capacità di carico radiali e di spinta
- Le camere di raffreddamento direttamente nella bronzina consentono un'efficace dissipazione del calore, raffreddano entrambi gli anelli reggispinta e le sezioni di carico radiali il più vicino possibile alla fonte di calore.
- Le camere di raffreddamento sono di una misura sufficiente per permettere l'utilizzo di acqua, olio o aria come refrigerante interno
- Tutte le componenti sono totalmente separabili. I supporti sono predisposti per giunti termici, oli lubrificanti, riscaldatori e termostati
- Gli anelli di spinta separati consentono una progettazione più economica degli alberi
- Tappi di chiusura opzionali e guarnizioni di riserva consentono l'operatività anche in ambienti difficili.

## RXT



DODGE has been manufacturing hydrodynamic sleeve bearings since the 1930s. Now DODGE expands its proven SLEEVOIL bearing line with RXT, a complete, feature rich, hydrodynamic product offering specially designed for use with fans. All bearings are manufactured at Dodge's advanced ISO 9002 certified plant in Columbus, IN.

### Features include:

- Fully split components allow for trouble free installation and maintenance
- Heavy cast iron housing helps to reduce bearing operating temperature
- Bolt-on seal rings are split, reversible and available with alternate bore diameters for flexibility in shaft design
- Designed for use with both integral or bolt-on split shaft collars
- Designed for fan applications
- Short length through bore
- Excellent load carrying capacity
- High thrust capacity without the use of pivoting thrust pads
- Extraordinary housing stiffness
- Superior housing to liner fit to help limit vibration
- Housings are pre-machined for

circulating oil, vibration detector kit, thermocouples, heaters, thermostats and vibration detector adapter kit

- Dual circulating oil inlets provide uniform oil flow through shaft journal
- Staggered thermocouple holes allow for precise temperature measurement
- Multi-labyrinth seal design effectively seals oil in and contaminants out
- Accommodates shaft diameters 6" to 12"

Seit den 30er Jahren des vergangenen Jahrhunderts stellt DODGE hydrodynamische Gleitlager her. Jetzt erweitert DODGE seine bewährte SLEEVOIL-Reihe mit neuen hydrodynamischen Gleitlagern, sämtlich DIN-zertifiziert und für den Einsatz in Motoren und Generatoren, Turbomaschinen, Pumpen und Ventilatoren geeignet. Die DIN-konforme Reihe umfasst Mittelflanschlager (M-Serie), Seitenflanschlager (F-Serie) und Stehlager (P-Serie). Alle Gehäuse sind modular konzipiert, d. h. sie sind mit den gleichen Lagerschalen, Dichtungen, Ölschleuderringen und dem gleichen Zubehör ausgestattet. Gefertigt werden sie im ISO-9002-

zertifizierten Werk in Columbus, USA. Sie sind maßlich mit anderen Lagern nach DIN- und ISO-Normen austauschbar.

### Ihre wesentlichen Eigenschaften:

- Problemlose Installation und Wartung durch geteilte Komponenten
- Die durch zahlreiche Rippen vergrößerte Oberflächenstruktur des gusseisernen Gehäuses bewirkt eine verbesserte Wärmeabfuhr während des Betriebs
- Die angeschraubten Dichtungsringe sind unterteilt, reversibel und verfügbar mit abwechselnden Bohrlochdurchmessern für Flexibilität im Wellendesign.
- Alle Lager werden mit K-Lagerschalen geliefert; Lagerschalen mit Gleitschuhen sind ebenfalls erhältlich
- Dichtungsträger bei den Mittelflanschlagern verhindern eine Beschädigung der Dichtungsringe während der Installation
- Die verschiedenen Durchmesser des inneren Örlinges für die Mittelflanschlager erhöhen deren Einsatzmöglichkeiten
- Die Stehlager sind für

## RXT

den Einsatz sowohl mit integrierten als auch separaten Wellenbunden konzipiert.

DODGE produit des roulements à manchons hydrodynamiques depuis les années 30. Aujourd'hui, DODGE étend sa gamme SLEEVOIL à l'efficacité prouvée à une offre riche et complète de roulements hydrodynamiques spécialement conçus pour une utilisation avec des ventilateurs. Tous les roulements sont fabriqués au sein de l'usine perfectionnée de Dodge certifiée ISO 9002 basée à Columbus, IN aux Etats-Unis.

### Leurs caractéristiques sont les suivantes :

- Les composants en deux parties facilitent le montage et l'entretien
- Corps de paliers en fonte lourde conçus pour réduire la température de fonctionnement des roulements
- Les bagues d'étanchéité avec boulonnage sont séparées, réversibles et disponibles avec différents diamètres d'alésage pour une fiabilité optimale de la conception d'arbre
- Conçu pour une utilisation avec des bagues d'épaulement intégrales ou séparées avec boulonnage
- Conçu pour les applications de ventilateurs
- Longueur courte par l'alésage
- Excellente capacité de charge
- Capacité de poussée élevée

sans l'utilisation de paliers de lunette rotatifs

- Rigidité exceptionnelle du palier
- Palier de qualité supérieure ajusté au coussinet afin de limiter les vibrations
- Les paliers disposent de taraudages pour la circulation d'huile, le kit de détecteur de vibrations, les thermocouples, les réchauffeurs, les thermostats ainsi que le kit adaptateur du détecteur de vibrations
  - Des orifices doubles de remplissage d'huile de circulation permettent d'obtenir un débit d'huile uniforme dans la portée d'arbre
  - Des orifices pour thermocouples décalés permettent d'effectuer une mesure précise de la température
- Conception de joint à plusieurs labyrinthes permettant d'offrir une étanchéité efficace en laissant entrer l'huile tout en ne laissant pas pénétrer les contaminants
- S'adapte aux diamètres d'arbre de 6" à 12"

DODGE fabrique ses supports hydrodynamiques depuis les années 30 du siècle passé. Aujourd'hui, DODGE étend sa gamme de roulements SLEEVOIL de renommé prestige avec une offre de produits complets, replets de qualités et hydrodynamiques conçus en particulier pour leur utilisation avec des ventilateurs. Tous les roulements sont fabriqués en Columbus, Indiana,

EE.UU., où DODGE possède une usine avancée, certifiée selon ISO 9002.

### Entre ses caractéristiques podemos destacar:

- El diseño completamente dividido de todos los componentes garantiza una instalación y un mantenimiento sin problemas
- El soporte de hierro fundido pesado ayuda a reducir la temperatura de funcionamiento del rodamiento
- Las arandelas de juntas atornilladas están divididas, son reversibles y están disponibles con diámetros de taladro alternativos para una mayor flexibilidad en el diseño del eje
- Diseñado para usar tanto con collarines de eje integrales como divididos y atornillados
- Diseñado para aplicaciones con ventiladores
- Longitud corta a través del orificio
- Excelente capacidad de transporte de carga
- Elevada capacidad de empuje sin usar almohadillas de empuje pivotante
- Extraordinaria dureza del soporte
- Ajuste perfecto del soporte a la camisa para ayudar a limitar la vibración
- Los soportes están premecanizados para aceite circulante, kit de detección de vibración, termopares, calentadores, termostatos y kit del adaptador del detector de vibración

## RXT

- Las entradas duales de aceite circulante proporcionan un flujo de aceite uniforme a través del extremo del eje
- Los agujeros escalonados de termopares permiten una medida exacta de la temperatura
- El diseño de junta multilaberíntica mantiene de forma efectiva el aceite dentro y deja fuera los contaminantes
- Alojamiento de ejes de 6" a 12"

DODGE produce soportos hidrodinámicos sin dagli anni 1930. Ora DODGE espande la sua linea di soportos SLEEVOIL con una linea completa e ricca di cuscinetti idrodinámicos a Norme DIN per uso su grandi macchine elettriche rotanti, turbomacchine, pompe e ventilatori. La linea di prodotti

DIN consiste nei soportos a flangia centrata della serie M nei soportos a flangia esterna della serie F e nei soportos a piedistallo della serie P. Le serie M, F et P hanno un concetto modulare e hanno in comune le stesse camicie e guarnizioni e gli stessi anelli portaolio e accessori. Tutti i cuscinetti sono prodotti presso lo stabilimento a Columbus, IN certificato ISO 9002 e sono intercambiabili come dimensione con i cuscinetti standard a norme DIN e ISO.

### Le caratteristiche comprendono:

- Componenti staccabili in due pezzi permettono una facile installazione e manutenzione
- Soportos in ghisa fortemente alettati aiutano a ridurre la temperatura di esercizio dei cuscinetti
- Tutti i soportos sono predisposti per l'uso di termoresistenze,

circolazione ad olio forzata, termostati e scaldiglie

- Gli anelli di tenuta imbullonati sono divisi, reversibili e disponibili con diametri di alesaggio alternativi per fornire flessibilità nel design dell'albero.
- Tutti i cuscinetti vengono forniti con camicia in stile "K", camicie reggispira sono disponibili
- Il soportos separato per le guarnizioni sulla serie M elimina la rottura delle guarnizioni durante il montaggio
- Più diametri della guarnizione flottante interna disponibili sulla serie M aumentano la flessibilità
- La serie P è disegnata per l'uso di anelli di reggispira integrati o separati

## DODGE OLF®



### DODGE OLF Oil level & Filtration System

The DODGE OLF system continuously circulates oil and filters harmful particles from the bearing sump.

- Delivery of more oil to the bearing liner system increasing minimum film thickness of oil in bearing
- Automatic oil level control: The OLF system will maintain the proper oil level within the bearing
- Temperature reduction benefits: The OLF system has been proven to reduce operating temperatures in high heat DODGE Hydrodynamic Bearing applications
- Designed for use in hard to access, offsite applications as well as harsh and dirty environments
- Available in both 50 Hz and 60 Hz

### DODGE OLF Ölstandmess- und Filtrationssystem

Das DODGE-OLF-Systemorgt für größere Ölfilmdicke und filtert Schadstoffe aus dem Ölsumpf aus.

- Größere Zufuhr von Öl zu den Lagerschalen sorgt für einen noch dünneren Ölfilm
- Automatische Ölstandskontrolle: Das OLF-System erhält den richtigen Ölstand innerhalb des Lagers
- Wärmeabfuhr: Das OLF-System hat sich bei der Reduzierung von Temperaturen in Hochtemperatur-Anwendungen der Hydrodynamischen Gleitlager von DODGE bewährt
- Entwickelt für den Einsatz in schwer zugänglichen Anwendungen in Außenbereichen sowie in rauen, schmutzigen Umgebungen
- Lieferbar in Ausführungen mit 50 Hz und 60 Hz

### Système de circulation et de filtration d'huile DODGE OLF

Le système DODGE OLF assure la circulation de l'huile et filtre les impuretés du carter à huile du roulement.

- Le système OLF fournit plus d'huile dans les coussinet augmentant l'épaisseur du film d'huile au minimum dans le roulement
- Contrôle automatique du niveau d'huile : Le système OLF maintient le niveau d'huile à l'intérieur du roulement
- Avantages liés à la diminution des températures : le système OLF a prouvé ses capacités de diminution des températures de fonctionnement lors d'applications hautes températures de roulements hydrodynamiques DODGE
- Système conçu pour l'utilisation dans des endroits difficiles d'accès, pour des applications externes ainsi que dans les conditions les plus difficiles et sales
- Disponible en 50 Hz et 60 Hz



## DODGE OLF

### Sistema de medición del nivel de aceite y filtración del aceite DODGE OLF®

El sistema DODGE OLF garantiza una circulación permanente del aceite y filtra las partículas dañinas del cárter de aceite.

- El suministro de mayor cantidad de aceite al sistema de la camisa del rodamiento aumenta el grosor de la película de aceite en el rodamiento
- Control automático del nivel de aceite: el sistema OLF mantendrá el nivel de aceite adecuado dentro del rodamiento.
- Ventajas de la reducción de temperatura: se ha comprobado

la capacidad del sistema OLF para reducir las temperaturas en las aplicaciones de altas temperaturas de rodamientos hidrodinámicos DODGE

- Diseñado para el uso en aplicaciones de difícil acceso y fuera de obra, así como en entornos difíciles y llenos de suciedad
- Disponible a 50 Hz y a 60 Hz

### DODGE OLF® Sistema di filtrazione e di controllo livello d'olio

Il sistema DODGE OLF ricircola ininterrottamente l'olio e filtra le particelle dannose dal bagno d'olio

- Trasporto di una maggiore quantità di olio al supporto incrementa lo spessore minimo del film d'olio
- Controllo automatico del livello d'olio: il sistema OLF mantiene il corretto livello d'olio nel supporto
- Trasmissione del calore: Il sistema OLF si è dimostrato utile nella riduzione delle temperature di esercizio nei supporti con alte quantità di calore da smaltire
- Disegnato per l'uso in ambienti sporchi severi e difficili da raggiungere
- Disponibile per 50Hz o 60Hz
- Monitoraggio semplice
- Molteplici opzioni

## DODGE Cool Lube System / DODGE kaltschmierölsystem / Système de refroidissement d'huile de graissage DODGE / Sistema de lubricación refrigerada DODGE / Sistema lubricante refrigerante DODGE



### DODGE COOL LUBE SYSTEM

The DODGE Cool Lube System provides a reliable alternative to conventional grease and static oil bearing lubrication methods for industrial fan applications. It is particularly suited for applications where bearing operating temperatures and speeds approach maximum permissible levels and for harsh and dirty environments.

#### Specifications

- 3 gallon tank
- Pump 1/2 GPM flow driven by 1/2 HP motor
- Inline filter with clog indicator
- Pump relief valve
- Bearing line relief valve
- Two pressure gauges
- Rear mount single air cooler
- Two needle valves
- Two flow meters
- 250 watts oil heater with thermostat
- Oil level switch
- Oil sight gauge
- Reservoir breather cap
- Tubing and JIC fittings construction
- All components mounted to a base plate
- **067669 for three phase 1 HP motor (50/60 Hz - .4 GPM flow at 50 Hz)**
- **058530 for single phase 1/2 HP motor ( 60 Hz)**

### DODGE KÜHL-SCHMIERSYSTEME

Kühl-Schmier-systeme bilden eine hervorragende Ergänzung zu konventionellen statischen Schmier-systemen in den industriellen Anwendungen. Es ist besonders für Anwendungen geeignet, bei denen sich die Lagerbetriebs-temperaturen und -geschwindigkeiten den erlaubten Höchstwerten nähern und in rauen und schmutzigen Umgebungen.

#### Spezifikationen

- 3-Gallonen-Tank
- Pumpe 1/2 GPM angetrieben durch einen 1/2 PS Motor
- Zumischerfilter mit Rußanzeige
- Pumpenablassventil
- Lagerablassventil
- Zwei Druckmessgeräte
- Hinterer einzelner Luftkühler
- Zwei Nadelventile
- Zwei Strömungsmesser
- 250 Watt Ölheizter mit Thermostat
- Ölstandschalter
- Ölsichtmessgerät
- Entlüftungsdeckel für Speicher
- Anordnung der Rohre und Anschlussstutzen
- Alle Komponenten sind auf einer Grundplatte montiert
- **067669 für Dreiphasenmotor mit 1 PS (50/60 Hz - .4 GPM Fluss bei 50 Hz)**

- **058530 für Einphasenmotor mit 1/2 PS ( 60 Hz)**

### SYSTEME DE REFROIDISSEMENT D'HUILE DE GRAISSAGE

Le système de refroidissement d'huile DODGE offre une alternative fiable aux méthodes de lubrification des roulements statique et de graissage dans les applications de ventilateurs industriels. Il est particulièrement adapté aux applications où les températures de fonctionnement et les vitesses approchent des niveaux maximums autorisés et pour les environnements rudes et sales.

#### Spécifications

- Réservoir de 3 gallons
- Débit GPM 1/2 de la pompe entraîné par un moteur 1/2 HP
- Filtre de conduite avec indicateur d'engorgement
- Soupape de décharge de pompe
- Soupape de décharge de la ligne de roulements
- Deux manomètres
- Refroidisseur d'air simple à montage à l'arrière
- Deux pointeaux
- Deux débitmètres
- Réchauffeur d'huile de 250 watts

## DODGE Cool Lube System / DODGE kaltschmierölsystem / Système de refroidissement d'huile de graissage DODGE / Sistema de lubricación refrigerada DODGE / Sistema lubrificante refrigerante DODGE

- avec thermostat
- Contacteur de niveau d'huile
- Indicateur de niveau d'huile
- Chapeau de reniflard du réservoir
- Tubage et construction de garnitures JIC
- Tous les composants sont montés sur une plaque de base
- **067669 pour moteur HP 1 triphasé (50/60 Hz - Débit de 4 GPM à 50 Hz)**
- **058530 pour moteur HP 1/2 monophasé ( 60 Hz)**

### SISTEMA DE LUBRICACIÓN REFRIGERADA DODGE

El Sistema de lubricación refrigerada DODGE proporciona una alternativa fiable a los métodos de lubricación de rodamientos con grasa convencional y con aceite estático para aplicaciones de ventiladores industriales. Es especialmente idóneo para aplicaciones en las que las temperaturas y las velocidades de funcionamiento del rodamiento se acercan a los niveles máximos permisibles y para entornos difíciles y sucios.

#### Especificaciones

- Depósito de 3 galones
- Bomba de flujo 1/2 GPM impulsado por un motor de 1/2 CV
- Filtro en línea con indicador de obstrucción
- Válvula de liberación de la bomba
- Válvula de liberación de la línea de rodamientos

- Dos manómetros
- Refrigerador de aire individual de montaje trasero
- Dos válvulas de aguja
- Dos caudalímetros
- Calentador de aceite de 250 vatios con termostato
- Interruptor de nivel de aceite
- Indicador de nivel de aceite
- Tapa de respiración de depósito
- Estructura de tubos y accesorios JIC
- Todos los componentes montados en una placa base
- **067669 para un motor de 1 CV trifásico (50/60 Hz – flujo de .4 GPM a 50 Hz)**
- **058530 para motor de ½ CV monofásico (60 Hz)**

### SISTEMA LUBRIFICANTE REFRIGERANTE DODGE

Il sistema lubrificante refrigerante DODGE offre una valida alternativa al lubrificante e ai metodi di lubrificazione dell'olio statico del cuscinetto tradizionali utilizzati per i ventilatori di tipo industriale. E' particolarmente adatto per le situazioni in cui le temperature d'esercizio del cuscinetto e le velocità raggiungono i livelli massimi consentiti e per gli impieghi in ambienti difficili e sporchi.

#### Specifiche

- Serbatoio da 12 litri ca.
- Pompa 1/2 GPM azionata da 1/2 motore HP

- Filtro in linea con indicatore di intasamento
- Valvola di scarico della pompa
- Valvola di scarico della fila di cuscinetti
- Due manometri
- Raffreddatore ad aria singolo montato nella parte posteriore
- Due valvole ad ago
- Due flussometri
- Riscaldatore olio da 250 watts con termostato
- Interruttore livello olio
- Indicatore visivo livello olio
- Coperchio dello sfiato del serbatoio
- Realizzazione di tubi e accessory JIC
- Tutti I componenti montati su una base di appoggio
- **067669 per motore trifase 1 HP (50/60 Hz - .4 GPM di corrente a 50 Hz)**
- **058530 per motore monofase 1/2 HP ( 60 Hz)**

## NOMENCLATURE NOMENKLATUR

RTL	-	TPK	-	307	
STIL		PRODUKT:		WELLENGRÖSSE	
STD	Standard Series Standardserien	PB	Pillow Block Lagerbock	307	First Digit: Number Of Inches Erste Ziffer: Inchzahl
PLWC	Plain/Water Cooled Einfach/wassergekühlt	HSG	Housing Gehäuse		Second & Third Digit: Zweite und dritte Ziffer:
SSL	Short Series Loaded Kurze Serien belastet	LNR	Liner Assembly Lagerschale		307 Indicates 3-7/16" 307 gibt 3-7/16" an
STL	Standard Series Loaded Standardserien belastet	TC	Thrust Collar Axialer Druckring		
RTL	Radial Thrust Loaded Axialbelastung	TPK	Thrust Plate Kit Axiale Anlaufscheibe		
PL	Plain Einfach	ASK	Auxiliary Seal Kit Zusätzliches Dichtungskit		
PLXC	Plain/Externally Cooled Einfach/extern gekühlt	ECK	Housing End Cap Kit Endverschlusskit Gehäuse		
SSH	Short Series Kurze Serien	COGK	Circulating Oil Grommet Kit Anschlusskit für Ölumlaufschmierung		
XC	Externally Cooled Extern gekühlt	VDAK	Vibration Detector Adapter Kit Adapterkit für Vibrationsdetektor		
RXT	Radial Extra Thrust Radiale Zusatzbelastung	HK	Heater Kit Heizelementkit		
		TK	Thermostat Kit Thermostatkit		
		WHK	Water Hose Kit Wasserschlauchkit		
		PLXC	Plain Externally Cooled extern gekühlt		
		PL	Plain Einfach		
		XC	Externally Cooled Extern gekühlt		
		WCR	Water Cooled Replacement Wassergekühlter Austausch		
		NEC	Neoprene End Closure Neoprenendverschluss		
		GK	Grommet Kit Dichtscheibenkit		
		BTP	Bronze Thrust Plates Bronzedruckplatten (BTP1-Type 1 Lower Liner Only; (BTP1-nur Unterteil der Lagerschale) (BTP2-Type 2 Upper & Lower Liner) (BTP2-Unter-und Oberteil der Lagerschale)		
		SBTP	Shims For Bronze Thrust Plates Abstandscheibe für Bronzedruckplatten		
		SSR	Split Seal Ring Zweiteiliger Dichtungsring		
		TCK	Thrust Collar Kit Druckringkit		

## NOMENCLATURE NOMENCLATURA

RTL

-

TPK

-

307

**STYLE  
ESTILO**
**PRODUCT  
PRODUCTO**
**TAILLE DE L'ARBRE  
DIAMETRO DEL EJE**

STD	Série standard Serie estándar	PB	Palier à semelle complet Soporte de pie	307	Premier chiffre : Nombre de pouces
PLWC	A refroidissement simple/ à eau Refrigerado sencillo/por agua	HSG	Palier Soporte		Primer dígito: Número de pulgadas
SSL	Chargement de série courte Cargado serie corta	LNR	Douille Montaje de la camisa		Second et troisième chiffre : Segundo y Tercer dígitos:
STL	Chargement de série standard Cargado serie estándar	TC	Rondelle de butée Collarín axial		Indique 3-7/16"
RTL	Chargement à poussée radiale Cargado radial axial	TPK	Kit de plaque de poussée Kit de placa axial		Indica 3-7/16"
PL	Simple Sencillo	ASK	Kit de joints auxiliaires Kit de junta auxiliar		TAILLE DE L'ARBRE DIÁMETRO DEL EJE
PLXC	A refroidissement simple/ externe Refrigerado sencillo/ externamente	ECK	Kit d'embouts de palier Kit de tapa final de soporte		
SSH	Série courte Serie corta	COGK	Kit de rondelles d'huile de circulation Kit de arandela de aceite circulante		
XC	A refroidissement externe Refrigerado externamente	VDAK	Kit d'adaptateur pour détecteur de vibrations Kit de adaptador del detector de vibración		
RXT	Poussée radiale supplémentaire Radial extra axial	HK	Kit de réchauffeur Kit del calentador		
		TK	Kit de thermostat Kit del termostato		
		WHK	Kit de flexible d'eau Kit del manguito de agua		
		PLXC	Pur à refroidissement externe Sencillo refrigerado externamente		
		PL	Pur Sencillo		
		XC	A refroidissement externe Refrigerado externamente		
		WCR	Remplacement à refroidissement par eau Repuesto refrigerado por agua		
		NEC	Embout en néoprène Cierre final de neopreno		
		GK	Kit de rondelles Kit de arandela		
		BTP	Plaques de poussée en bronze Placas axiales de bronze (Douille inférieure de type 1 BTP1 uniquement ; (BTP1-tipo 1 sólo camisa inferior; Douille supérieure et inférieure de type 2 BTP2) BTP2-tipo 2 camisa superior e inferior)		
		SBTP	Cales pour plaques de poussée en bronze Compensación para placas axiales de bronze		
		SSR	Cales pour plaques de poussée en bronze Junta anular dividida		
		TCK	Kit de rondelles de butée Kit de collarín axial		

## NOMENCLATURA

RTL		-	TPK	-	307
STYLE:			PRODUCT:		DIMENSIONI DELL'ALBERO:
STD	Serie standard	PB	Cuscinetto	307	Prima cifra: numero di pollici
PLWC	Piano/raffreddato ad acqua	HSG	Alloggiamento		Seconda e terza cifra:
SSL	Serie limitata caricata	LNR	Assemblaggio del tubo		307 indica 3-7/16"
STL	Serie standard caricata	TC	Anello di spinta		
RTL	Carichi radiali assiali	TPK	Kit piastra di spinta		
PL	Piano	ASK	Kit guarnizione supplementare		
PLXC	Piano/raffreddato esternamente	ECK	Kit coperchio terminale dell'alloggiamento		
SSH	Serie limitata	COGK	Kit guarnizione olio lubrificante		
	Raffreddato	VDAK	Kit dell'adattatore del rilevamento di vibrazioni		
XC	esternamente	HK	Kit riscaldatore		
RXT	Carico radiale extra	TK	Kit termostato		
		WHK	Kit tubo di alimentazione dell'acqua		
		PLXC	Piano raffreddato esternamente		
		PL	Piano		
		XC	raffreddato esternamente		
		WCR	Pezzo di ricambio raffreddato ad acqua		
		NEC	Chiusura terminale in policloroprene		
		GK	Kit guarnizione		
		BTP	Piastre di spinta in bronzo (tipo 1 BTP1 solo tubo inferiore; tipo 2 BTP2 tubo superiore e inferiore)		
		SBTP	Distanziatori per piastre di spinta in bronzo		
		SSR	Anello di tenuta separato		
		TCK	Kit anello di spinta		



ISN

# SLEEVOIL

**DODGE/Reliance Electric**  
**P.O. BOX 499**  
**6040 PONDRERS COURT**  
**GREENVILLE, SC 29602-0499**  
**ATTENTION: SLEEVOIL BEARING APPLICATION ENGINEERING**  
**FAX - (864) 281-2317 PHONE - (864) 281-2167 OR (864) 281-2253**  
**SLEEVOIL - Bearing Application Inquire Form**

Please provide the information by mail, phone or fax

SN Series

Company Name: \_\_\_\_\_ Date: \_\_\_\_\_  
 Address: \_\_\_\_\_ Response Date: \_\_\_\_\_  
 Contact Name: \_\_\_\_\_ Phone: ( ) \_\_\_\_\_  
 Customer Reference: \_\_\_\_\_ Fax: ( ) \_\_\_\_\_  
 Installation and Arrangement: \_\_\_\_\_

Bearing Size in Inches: \_\_\_\_\_ Shaft Speed  Constant \_\_\_\_\_ RPM  
 Variable MAX \_\_\_\_\_ MIN \_\_\_\_\_  
 Turning Gear \_\_\_\_\_

### Type of Coolant:

Plain (None)  Water Cooled  Air Cooled  Plain - Circ. Oil  Water Cooled - Circ. Oil  
 SAE 10  SAE 20  SAE 30 Other \_\_\_\_\_  
 ISO 32  SO 68  ISO 100

HFO

### Expected Temperature:

Ambient MAX \_\_\_\_\_ °F MIN \_\_\_\_\_ °F Water Inlet MAX \_\_\_\_\_ °F MIN \_\_\_\_\_ °F  
 Air Inlet MAX \_\_\_\_\_ °F MIN \_\_\_\_\_ °F Oil Inlet MAX \_\_\_\_\_ °F MIN \_\_\_\_\_ °F

Air Velocity over Bearing Housing (FPM): \_\_\_\_\_

FIXED (Non-Expansion)		FREE (Expansion)	
<input type="checkbox"/> RTL	<input type="checkbox"/> RXT	<input type="checkbox"/> RTL	<input type="checkbox"/> RXT
<input type="checkbox"/> STL	<input type="checkbox"/> P	<input type="checkbox"/> STL	<input type="checkbox"/> P
		<input type="checkbox"/> SSL	

Radial Load: \_\_\_\_\_ Lbs.

Lbs. Thrust Load: \_\_\_\_\_ Lbs.

Loading:  Base  Cap  Base  Cap

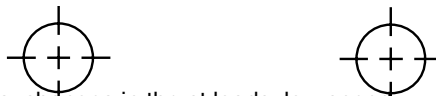
Cooling Wheel:  Yes  No  Yes  No

External Heat Source (Fan Temperature) \_\_\_\_\_ °F

Closest Part of Bearing to Heat Source: \_\_\_\_\_ Inches \_\_\_\_\_ Inches

(Includes Aux. Seals or Reverse Mount Seals)

Indicate direction of resultant load. Show approximate angle for each bearing.



Remarks: State any unusual conditions such as shock loads, changes in thrust loads, low speed requirements, hot shaft start-ups, environmental conditions (dust, chemicals, gases), etc.

Bearings and Sleeves

SLEEVOIL

---

**SLEEVOIL**

GERMAN

ISN

SN Series

HFO

Bearings and Sleeves

SLEEVOIL





ISN

## SLEEVOIL

---

FRENCH

SN Series

HFO

Bearings and Sleeves

SLEEVOIL

---

**SLEEVOIL**

SPANISH

ISN

SN Series

HFO

Bearings and Sleeves

SLEEVOIL



ISN

---

## SLEEVOIL

ITALIAN

SN Series

HFO

Bearings and Sleeves

SLEEVOIL

# SLEEVOIL

### COMPUTER ASSIST SELECTION

BORE SIZE: 1.3150 IN. SLEEVOIL BORE: 1.3150 IN. SLEEVOIL BORE: 1.3150 IN.  
 SLEEVOIL BORE: 1.3150 IN. SLEEVOIL BORE: 1.3150 IN. SLEEVOIL BORE: 1.3150 IN.  
 SLEEVOIL BORE: 1.3150 IN. SLEEVOIL BORE: 1.3150 IN. SLEEVOIL BORE: 1.3150 IN.

1. BORE SIZE AND NAME OF SLEEVOIL BEARING

2. DEFINES PLAIN, CIRCULATING OIL, OR WATER COOLED CONFIGURATIONS

3. STATES EXPANSION OR NON-EXPANSION TYPE OF BEARING

4. REPEAT INPUT DATA WITH DEFAULT VALUES IF NEEDED

5. PRESENTS HEAT GENERATION AND DISSIPATION RESULTS

6. SHOWS OIL TEMPERATURE RISE NEEDED FOR CIRCULATING OIL SYSTEM SELECTION, MAXIMUM OPERATING TEMPERATURE RESPONDING TO BABBITT TEMPERATURE AND RADIAL OR THRUST BEARING MINIMUM OIL FILM THICKNESS.

7. DYNAMIC COEFFICIENTS OF THE FILM AND INSTABILITY THRESHOLD.

8. IF CALCULATIONS MADE FOR BASE OR CAP LOADED BEARING OR BEARING UNDERCUT WAS PERFORMED, A STATEMENT IS ISSUED.

9. ACCEPTANCE OF PERFORMED SELECTION, DATE AND HOUR.

1. Bore size and name of SLEEVOIL bearing.
2. Defines plain, circulating oil, or water cooled configurations.
3. States expansion or non-expansion type of bearing.
4. Repeat input data with default values if needed.
5. Presents heat generation and dissipation results.
6. Shows oil temperature rise needed for circulating oil system selection, maximum operating temperature responding to babbitt temperature and radial or thrust bearing minimum oil film thickness.
7. Dynamic coefficients of the film and instability threshold.
8. If calculations made for base or cap loaded bearing or bearing undercut was performed, a statement is issued.
9. Acceptance of performed selection, date and hour.



ISN

## SLEEVOIL

---

GERMAN

SN Series

HFO

Bearings and Sleeves

SLEEVOIL

---

# SLEEVOIL

FRENCH

ISN

SN Series

HFO

Bearings and Sleeves

SLEEVOIL



ISN

## SLEEVOIL

---

SPANISH

SN Series

HFO

Bearings and Sleeves

SLEEVOIL

---

**SLEEVOIL**

ITALIAN

ISN

SN Series

HFO

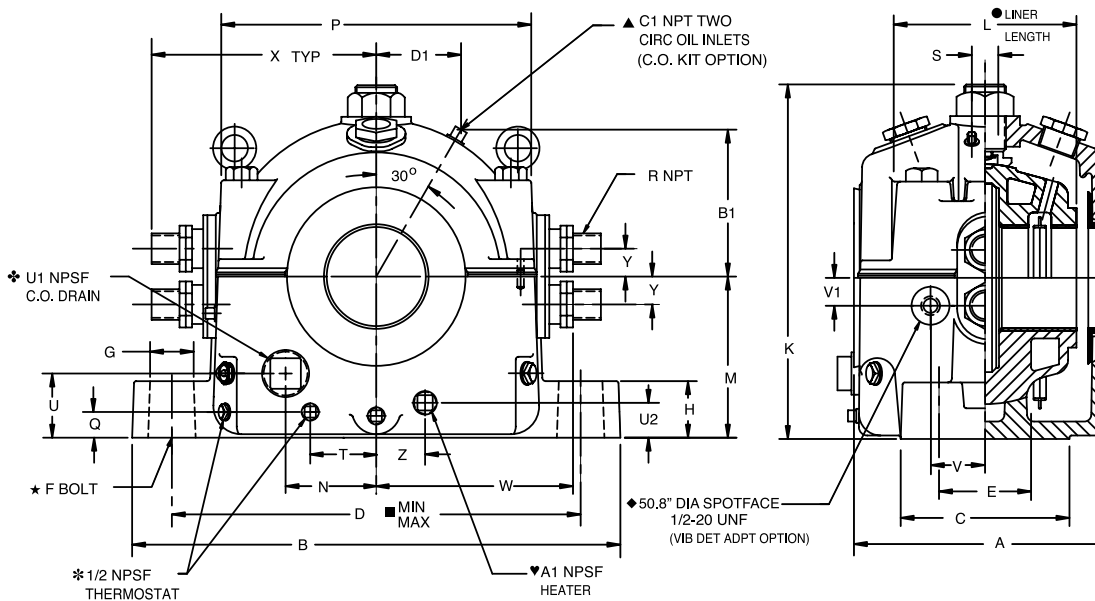
Bearings and Sleeves

SLEEVOIL



## RTL SLEEVOIL

### 3-7/16 - 12"



❖ U1 NSF C.O. Drain / A1 NPSF C.O. Ölablassschraube / Tuyau d'évacuation U1 NSF C.O. / U1 NSF salida A.C. / U1 NSF salida A.C. / Scarico U1 NSF C.O.

★ F Bolt / F-Bolzen / Boulon F / Perno F / Bullone F

\* 1/2 NPS Thermostat / Thermostat 1/2 NPS / 1/2 NPS termostato / Termostato 1/2 NPS

◆ 50.8" Spotface 1/2-20 UNF (VIB DET ADPT Option) / 50.8 Anflächung, 1/2-20 UNF Deckel für Adapter Vibrationsdetektor / Lamage 50,8" 1/2-20 UNF (Option VIB DET ADPT) / 50.8" hueco inserción 1/2-20 UNF (opción ADAP. DET. VIB.) / 50,8" lamatura, 1/2-20 UNF (opzione ADATT. RILEV.VIB.)

♥ A1 NPSF Heater/ A1 NPSF Heizelemente / Dispositif de chauffage A1 NPSF / A1 NPSF calentador / Riscaldatore A1 NPSF

▲ C1 NPT Two Circ Oil Inlets (C.O. Kit Option) / C1 NPT Zwei Einlässe für Ölumlaufschmierung Öl (C.O. Kit Option) / Deux orifices de remplissage d'huile de circulation C1 NPT (Option kit C.O.) / C1 NPT dos entradas ac. circ (opción kit A.C.) / Riscaldatore A1 NPSF

■ Min. Max/ Min. Max. / Min. Max / Min. Máx. / Min. Max.

● Liner Length / Breite der Lagerschale / Longueur du coussinet / Longitud camisa / Lunghezza del tubo

# RTL SLEEVOIL

## 3-7/16 - 12"

Housing Gehäuse Palier Soporte Sopporti				Required to Make-Up Non-Expansion Pillow Blocks F >> ● Nnotwendig zum Umbau von einem Los - in ein Festlager >> ● Requis pour former une absence de dilatation Paliers à semelle complets F >> ● Necesario para preparar soporte de pie fijo F >> ● Necessari per la realizzazione dei cuscinetti di non espansione >> ●				Optional Accessories >> * Optionales Zubehör >> * Accessoires disponibles en option >> * Opcional accesorios >> * Accessori opzionali >> *				
Fixed Bearing Festlagerausführung Roulement fixe Rodamiento fijo cuscinetto bloccato		Floating Bearing Loslagerausführung roulement libre Rodamiento libre cuscinetto libero		Thrust Plate Kits Axiale Anlauf- scheiben Kits de plaque de poussée Kits de Placa axial Kit piastra di pressione		Split Thrust Collar xx Druckringkit xx Rondelle de butée séparée xx Collarín axial dividido xx Anello di spinta separato xx		Auxiliary Seal Kits # # Zusätzliche Dichtungskits # # Kits de joints auxiliaires # # Kits de juntas auxiliares # # Kit guarnizioni supplementari # #		Housing End Cap Kits Endverschlusskits Gehäuse Kits de bouchon de roulements Kits de tapa final de soporte Kit coperchio terminale dell'alloggiamento		
Ø Shaft Ø Welle Ø Arbre Ø Eje Ø Albero	Part No. Teilenr. Réf. pièce Núm. pieza Codice	kg	Part No. Teilenr. Réf. pièce Núm. pieza Codice	kg	Part No. Teilenr. Réf. pièce Núm. pieza Codice	kg	Part No. Teilenr. Réf. pièce Núm. pieza Codice	kg	Part No. Teilenr. Réf. pièce Núm. pieza Codice	kg	Part No. Teilenr. Réf. pièce Núm. pieza Codice	kg
3-7/16	132362	89	132474	86	132218	1.1	132151	1.2	132811	2.2	132542	2.4
3-15/16	132363	108	132475	104	132219	2.0	132152	1.9	432181	2.9	432190	2.8
4-7/16	132364	141	132476	136	132220	2.4	132153	2.5	432184	3.2	432193	3.1
4-15/16	132365	200	132477	193	132221	3.1	132154	3.9	432187	3.4	432196	3.3
5-7/16	132366	236	132383	227	132222	4.6	132155	4.9	133932	5.6	132546	5.3
6	132367	387	132384	374	132223	5.8	132156	7.2	133933	6.7	132547	4.8
7	132368	462	132385	444	132224	8.0	132157	10.2	133937	8.6	132548	6.1
8	132369	621	132386	594	132225	10.5	132158	15.6	133938	11.3	132549	7.0
9	132370	788	132387	748	132226	19.3	132159	20.8	132814	10.5	132564	7.2
10	132371	1026	132388	975	132227	23.9	132160	27.1	132816	11.0	132565	7.4
12	132372	1665	132389	1588	132228	33.6	132161	43.7	132819	18.1	132566	11.3

# RTL SLEEVOIL

## 3-7/16 - 12"

ISN

SN Series

HFO

Bearings and Sleeves

SLEEVOIL

		Optional Accessories >> * Optionales Zubehör >> * Accessoires disponibles en option >> * Opcional accesorios >> * Accessori opzionali >> *					
		Heater Heizelement Réchauffeur Calentador Riscaldatore		Pipe Grommet Kits Dichtscheibenkits Rondelles Tuyaux Kits Tuberías Arandelas Kits Kit guarnizione del tubo	Circulating Oil Inlet Kits > Kit für Ölumlaufschmierung > Kits d'orifice de remplissage d'huile de circulation > Kits d'orifice de remplissage d'huile de circulation > Kits de entrada de aceite circulante > Kit ingresso olio lubrificante >		Replacement Liner Assemblies Ersatzteil Lagerschale Remplacement Coussinet Assemblages Repuesto Unidades Camisa Assemblaggi tubo sostitutivo
Ø Shaft Ø Welle Ø Arbore Ø Eje Ø Albero	Part No. Teilenr. Réf. pièce Núm. pieza Codice	kg	Part No. Teilenr. Réf. pièce Núm. pieza Codice	Part No. Teilenr. Réf. pièce Núm. pieza Codice	kg	Part No. Teilenr. Réf. pièce Núm. pieza Codice	kg
3-7/16	132836	0.5	132645	132203	0.9	132420	21
3-15/16	132838	1.1	132646	132203		132421	30
4-7/16	132838	1.1	132646	132203		132422	37
4-15/16	132839	1.4	132647	132203		132423	51
5-7/16	132839	1.4	132647	132203		132424	65
6	132839	1.4	132647	132205	0.9	132425	83
7	132840	1.8	132647	132205		132426	117
8	132840	1.8	132648	132205		132427	187
9	132840	1.8	132648	132205		132428	283
10	132840	1.8	132649	132205		132429	433
12	132841	3.4	132650	132205		132430	637

All sizes are pre-machined for accessories thermocoupling, circulating oil, vibration detector, heater and thermostat  
Thermostat part number **133116** for all size SLEEVOILS (used with DODGE heaters)

Alle Größen sind vorbearbeitet für das Zubehör, Thermoelement, Zirkulationsöl, Vibrationssensor, Heizelement und Thermostat  
Thermostat Teilenummer 133116 für alle SLEEVOILS – Größen (in Verwendung mit DODGE-Erwärmern)

Toutes les tailles disposent de taraudages pour les accessoires de thermocouplage, d'huile de circulation, de détecteur de vibrations, de réchauffeur et de thermostat

Référence pièce du thermostat **133116** pour les SLEEVOILS de toutes tailles (utilisé avec les réchauffeurs DODGE)

Todos los tamaños están premechanizados para accesorios termopar, aceite circulante, detector de vibración, calentador y termostato  
Número de pieza del termostato **133116** para SLEEVOILS de todos los tamaños (usados con calentadores DODGE)

Tutte le misure sono predisposte per gli accessori per i giunti termici, l'olio lubrificante, il rilevatore di vibrazioni e il termostato  
Codice del termostato **133116** per gli OLI DEL MANICOTTO di tutte le misure (utilizzato con i riscaldatori DODGE)

# RTL SLEEVOIL

## 3-7/16 - 12”

Ø Shaft Ø Welle Ø Arbre Ø Eje Ø Albergo	Dimensions in mm Abmessungen in mm Dimensions en mm Medidas en mm Misure in mm															
	A	B	C	D (Max.-Min.) (Max.-Min.) (Máx.-Mín.) (Max.-Min.)	E	F Dia. Bolt Durchmesser Bolzen Diamètre de boulon Diám. perno Diam. bullone [in.]	G	H	K	L	M	N	P	Q	R [in.]	S
3-7/16	254.0	476.2	152.4	409.6 - 377.8	76.2	3/4	38.1	50.8	319.1	171.4	149.2	92.1	295.3	28.6	3/4	34.9
3-15/16	273.1	527.1	177.8	457.2 - 419.1	88.9	7/8	44.5	57.1	346.1	184.2	165.1	112.7	327.0	28.6	1	38.1
4-7/16	298.4	552.5	190.5	479.4 - 435.0	101.6	1	50.8	63.5	387.4	203.2	177.8	114.3	349.2	31.8	1	38.1
4-15/16	323.9	616.0	215.9	542.9 - 498.5	114.3	1	50.8	69.8	441.3	225.4	196.8	130.2	406.4	31.8	1 1/4	41.3
5-7/16	355.6	679.5	241.3	590.6 - 539.8	127.0	1 1/8	57.1	82.5	479.4	254.0	222.2	146.1	438.1	41.3	1 1/4	50.8
6	406.4	736.6	266.7	638.2 - 571.0	139.7	1 1/4	63.5	88.9	511.2	276.2	241.3	158.8	476.2	41.3	1 1/4	54.0
7	457.2	838.2	317.5	733.4 - 663.6	165.1	1 1/2	76.2	101.6	568.3	317.5	273.1	174.6	539.8	50.8	1 1/4	57.1
8	501.6	965.2	355.6	841.4 - 758.8	190.5	1 3/4	88.9	114.3	655.6	358.8	308.0	215.9	616.0	57.1	2	60.3
9	577.9	1054.1	393.7	930.3 - 847.7	203.2	1 3/4	88.9	127.0	717.5	412.8	342.9	233.4	692.1	57.1	2	76.2
10	622.3	1206.5	431.8	1063.6 - 968.4	228.6	2	101.6	152.4	860.4	450.9	406.4	279.4	787.4	73.0	2 1/2	79.4
12	736.6	1244.6	457.2	1108.1 - 1063.6	254.0	2	76.2	165.1	939.8	527.1	450.9	315.9	901.7	79.4	3	82.5

Ø Shaft Ø Welle Ø Arbre Ø Eje Ø Albergo	Dimensions in mm Abmessungen in mm Dimensions en mm Medidas en mm Misure in mm														Thrust Collar Dia. x Width Anaulaufring (Durchmesser x Weite) Rondelle de butée (Diamètre x largeur) Collarín axial (diám. x ancho) Anello di spinta (Diam. x larghezza)	Oil Quantity Ölmenge Quantité d'huile Cantidad de aceite Quantità d'olio  Litres Liter Litres Litros Litri
	T	U	U1 [in.]	U2	V	V1	W ±4.8	X	Y	Z	A1 [in.]	B1	C1 [in.]	D1		
3-7/16	...	69.8	1 1/2	28.6	82.5	19.1	193.7	247.7	31.8	90.5	3/4	184.2	1/4	106.4	139.7 - 19.1	1.7
3-15/16	...	74.6	1 1/2	31.8	76.2	38.1	220.7	249.2	31.8	103.2	1	195.3	1/4	115.9	158.8 - 19.1	1.9
4-7/16	...	74.6	1 1/2	34.9	82.5	41.3	231.8	260.4	31.8	112.7	1	206.4	1/4	117.5	177.8 - 19.1	2.4
4-15/16	...	82.5	2	38.1	95.2	44.5	273.1	315.9	47.6	136.5	1 1/4	215.9	1/4	125.4	203.2 - 22.2	3.8
5-7/16	74.6	95.2	2	47.6	101.6	44.5	290.5	327.0	47.6	142.9	1 1/4	230.2	1/4	133.3	215.9 - 25.4	4.5
6	88.9	101.6	2	47.6	95.2	50.8	309.6	342.9	47.6	155.6	1 1/4	276.2	3/8	160.3	246.1 - 28.6	6.6
8	101.6	108.0	2	50.8	114.3	50.8	335.0	371.5	47.6	174.6	1 1/4	306.4	3/8	176.2	285.8 - 31.8	9.9
7	139.7	120.7	2	57.1	127.0	50.8	398.5	454.0	57.1	212.7	1 1/4	333.4	3/8	182.6	330.2 - 34.9	12.3
9	139.7	128.6	2	57.1	139.7	50.8	435.0	488.9	57.1	230.2	1 1/4	360.4	3/8	208.0	368.3 - 38.1	18.0
10	215.9	141.3	2 1/2	73.0	152.4	50.8	503.2	571.5	69.8	269.9	1 1/4	384.2	3/8	222.2	406.4 - 41.3	26.5
12	228.6	155.6	2 1/2	79.4	165.1	50.8	558.8	616.0	88.9	308.0	1 1/4	495.3	3/8	242.9	495.3 - 44.5	42.6

See Page B10-54 for footnotes with translations / Siehe Seite B10-54 für Fußnoten mit Übersetzungen / Voir la page B10-54 pour accéder aux notes de bas de page avec les traductions / Véase página B10-54 para notas a pie de página con traducciones / Vedi pag. B10-54 per le note a piè di pagina con traduzioni

# RXT SLEEVOIL

## 6" - 12"

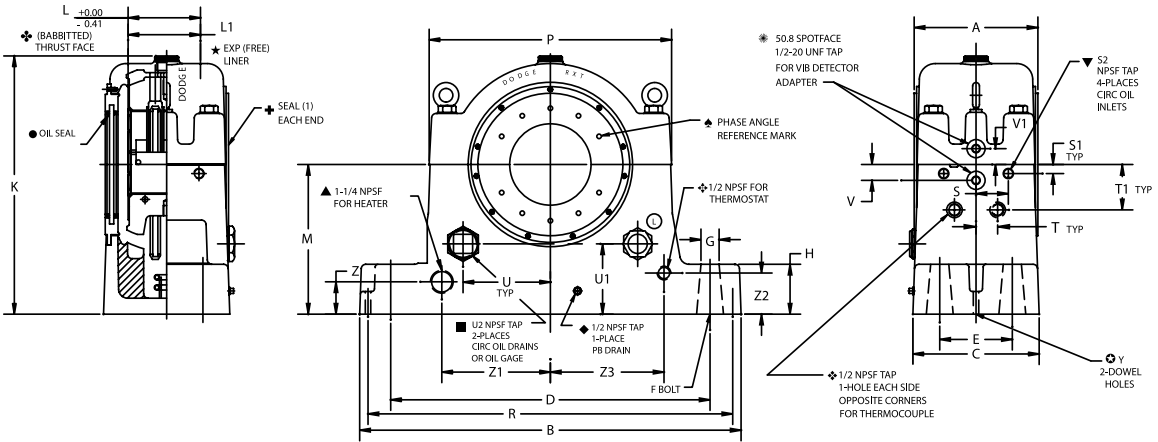
ISN

SN Series

HFO

Bearings and Sleeves

SLEEVOIL



- ❖ (Babbited) Thrust Face / (Weißmetall) Druckseite / Face de traction (en métal antifriction) / Cara axial (antifriction) / (Antifrizione) Superficie di spinta
- Oil Seal / Öldichtung / Bague d'étanchéité d'huile / Junta de aceite / Tenuta a olio
- ★ Exp (Free) Liner / Loslagerschale / Coussinet (libre) exp / Camisa libre / Tubo di espans. (libero)
- ⊕ Seal (1) Each End / Dichtung (1) jedes Ende / Joint (1) sur chaque extrémité / Junta (1) a cada extremo / Guarnizione (1) per ogni estremità
- ▲ 1-1/4 NPSF For Heater / 1-1/4 NPSF für Heizelement / 1-1/4 NPSF pour réchauffeur / 1-1/4 NPSF para calentador / 1-1/4 NPSF per riscaldatore
- U2 NPSF Tap, 2-Places, Circ Oil Drains or Oil Gage / U2 NPSF Deckel, 2-Stellen, Ölausgangsöffnung bei Ölumlaufschmierung oder Ölschauglas / Taraus U2 NPSF, à 2 emplacements, Purgeurs d'huile de circ ou jauges d'huile / Llave U2 NPSF, 2 lugares, salidas aceite circ o indicador de aceite / Tappo U2 NPSF, 2 posizioni, scarichi dell'olio lubrificante o indicatore livello olio
- ◆ 1/2 NPSF Tap, 1-Place, PB Drain / 1/2 NPSF Deckel, 1 Stelle, PB Ablassschraube / Taraus 1/2 NPSF, à 1 emplacement, purgeur PB / 1/2 NPSF llave, 1 lugar, salida PBI / Tappo 1/2 NPSF, 1 posizione, scarico PB
- ▼ F Bolt / F-Bolzen / Boulon F / Perno F / Bullone F
- ♣ Phase Angle Reference Mark / Phasenwinkelreferenzmarkierung / Marque de référence d'angle de phase / Marca de referencia ángulo de fase / Punto di riferimento dell'angolo di sfasamento
- ❖ 1/2 NPSF for Thermostat / 1/2 NPSF für Heizelement / 1/2 NPSF pour thermostat / 1/2 NPSF para termostato / 1/2 NPSF per termostato
- ⊛ 50.8 Spotface, 1/2-20 UNF Tap for Vib Detector Adapter / 50.8 Spotface, 1/2-20 UNF Deckel für Adapter Vibrationsdetektor / Lamage 50.8, taraud 1/2-20 UNF pour adaptateur de détecteur de vibrations / 50.8 hueco inserción, 1/2-20 UNF llave para adaptador detector vibr / Lamatura 50.8, foro filettato 1/2-20 UNF per adattatore del rilevatore di vibrazioni
- ❖ 1/2 NPSF Tap, 1-Hole Each Side Opposite Corners For Thermocouple / 1/2 NPSF Deckel, 1 Loch auf jeder Seite an gegenüberliegenden Ecken für das Thermoelement / Taraus 1/2 NPSF, à 1 orifice dans les angles opposés de chaque côté pour thermocouple / 1/2 NPSF llave, 1 agujero cada lado esquinas contrarias para termopar / Foro filettato 1/2 NPSF, 1 foro per ciascun lato degli angoli opposti per il giunto termico
- ▼ S2 NPSF Tap 4-Place Circ Oil Inlets / S2 NPSF Deckel, 4 Stellen, PB Einlass für Ölumlaufschmierung / Taraus S2 NPSF, orifices de remplissage d'huile de circ à 4 emplacements / S2 NPSF llave 4 lugares entradas aceite circ / Foro filettato S2 NPSF, 4 punti di ingresso dell'olio lubrificante
- ⊛ Y 2-Dowl Holes / Y 2-für Zentrierstifte / Orifices à 2 barbes Y / Y agujeros de 2 espigas / Y 2-Fori del perno

# RXT SLEEVOIL

## 6" - 12"

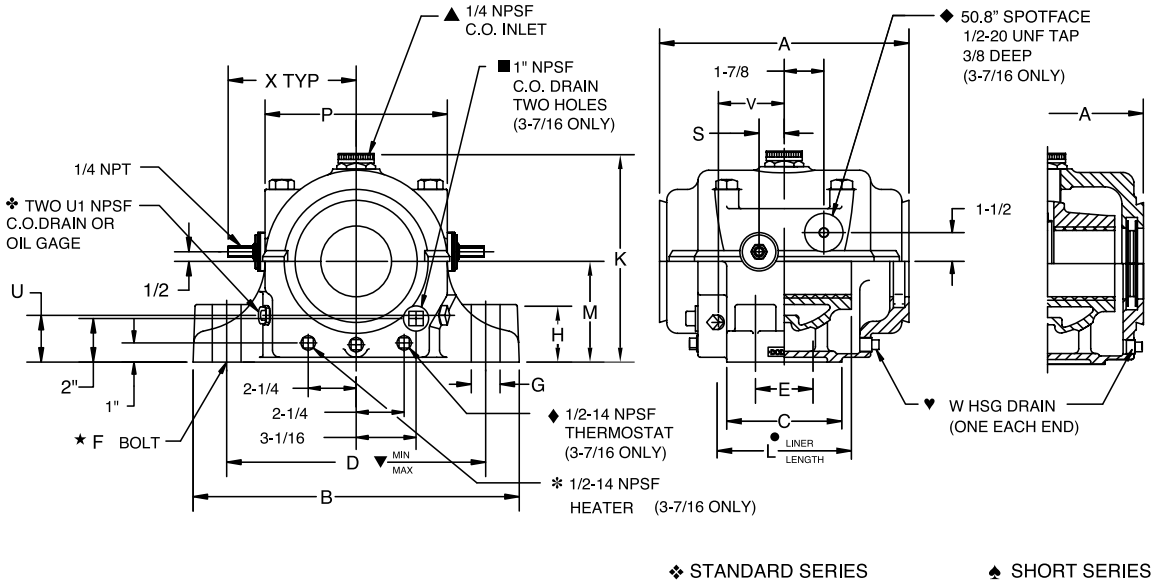
Series Serie Série Serie Serie	Ø Shaft Ø Welle Ø Arbre Ø Eje Ø Albero	Housing Gehäuse Palier Soporte Sopporti		S Liner S-Lagerschale S Coussinet S Libre S Libero		T Liner T-Lagerschale T Coussinet T Libre T Libero		Split Thrust Collar Kit Geteilter Anlauftring Kit Rondelles de butée séparées Collarines axiales divididos Anelli di spinta separati			Split Seal Ring Zweiteiliger Dichtungsring Bague d'étanchéité séparée Junta anular dividida Anello di tenuta separato		
		Part No. Teilenr. Réf. pièce Núm. pieza Codice	kg	Part No. Teilenr. Réf. pièce Núm. pieza Codice	kg	Part No. Teilenr. Réf. pièce Núm. pieza Codice	kg	Part No. Teilenr. Réf. pièce Núm. pieza Codice	Part No. Teilenr. Réf. pièce Núm. pieza Codice	Part No. Teilenr. Réf. pièce Núm. pieza Codice			
#6	6" 7"	134503	740	134716	195	134516	195	134886	134869	134870	134871	6"	
				134717		134517		134887				134872	
#8	8" 9"	134504	1091	134718	353	134518	353	134888	134873	134874	134875	7"	
				134719		134519		134889				8"	
				134720		134520		134890				9"	
#10	10" 12"	134505	2126	134721	800	134521	800	134891	134876	134877	134877	10"	
												12"	
												14"	

Series Serie Série Serie Serie	Ø Shaft Ø Welle Ø Arbre Ø Eje Ø Albero	Oil Quantity Ölmenge Quantité d'huile Cantidad de aceite Quantità d'olio		Dimensions in mm Abmessungen in mm Dimensions en mm Medidas en mm Misure in mm													
		Litres Liter Litros Litros Litri		A	B	C	D	E	F	G	H	K	L	L1±0.80	M	P	R
#6	6 7	12.3		305	876	305	749	165	36	57	114	586	165	162	337	546	794
#8	8 9	19.4		362	1060	371	914	203	42	73	114	692	216	213	394	679	965
#10	10 12	29.3		438	1245	451	1080	254	48	79	137	803	279	276	451	813	1118

Series Serie Série Serie Serie	Ø Shaft Ø Welle Ø Arbre Ø Eje Ø Albero	Dimensions in mm Abmessungen in mm Dimensions en mm Medidas en mm Misure in mm															
		S	S1	S2	T	T1	U	U1	U2	V	V1	Y	Z	Z1	Z2	Z3	
#6	6 7	73	24	3/4"	51	102	210	152	3/4"	44	-	18	52	133	83	235	
#8	8 9	92	24	3/4"	60	127	257	165	3/4"	44	-	18	79	292	102	298	
#10	10 12	116	32	1"	76	165	305	194	1"	51	-	18	76	356	105	368	

# SLEEVOIL - R Series / SLEEVOIL - R Serie / SLEEVOIL - R Série / SLEEVOIL - R Serie / SLEEVOIL - Serie R

## 1-7/16" - 3-7/16"



- ❖ Two U1 NSF C.O. Drain Or Oil Gage / Zwei U1 NSF C.O. Ölablassschraube oder Ölschauglass / Deux tuyaux d'évacuation ou jauges d'huile U1 NSF C.O. / Dos U1 NSF salida A.C. o indicador aceite / Due scarichi o indicatori livello dell'olio U1 NSF C.O.
- ★ F Bolt / F-Bolzen / Boulon F / Perno F / Bullone F
- ▲ 1/4 NPSF C.O. Inlet / 1/4 NPSF C.O. Eingang / Orifice 1/4 NPSF C.O. / 1/4 NPSF entrada A.C. / Ingresso 1/4 NPSF C.O.
- 1" NPSF C.O. Drain Two Holes (3-7/16 Only) / 1" NPSF C.O. Ablassschraube zwei Öffnungen (nur 3-7/16) / Tuyau d'évacuation à deux orifices 1" NPSF C.O. (3-7/16 uniquement) / 1" NPSF salida A.C. dos agujeros (sólo 3-7/16) / Scarico a due fori 1" NPSF C.O. (solo 3-7/16)
- ◆ 1/2-14 NPSF Thermostat (3-7/16 Only) / 1/2 - 14 NPSF Thermostat (nur 3-7/16) / Thermostat 1/2-14 NPSF (3-7/16 uniquement) / 1/2-14 NPSF termostato (sólo 3-7/16) / Termostato 1/2-14 NPSF (solo 3-7/16)
- \* 1/2-14 NPSF Heater (3-7/16 Only) / 1/2 - 14 NPSF Heizelement (nur 3-7/16) / Dispositif de chauffage 1/2-14 NPSF (3-7/16 uniquement) / 1/2-14 NPSF calentador (sólo 3-7/16) / Riscaldatore 1/2-14 NPSF (solo 3-7/16)
- ◆ 50.8" Spotface 1/2-20 UNF Tap 3/8 Deep (3-7/16 Only) / 50,8" Anflächung, 1/2-20 UNF Deckel 3/8 tief (nur 3-7/16) / 50.8" hueco inserción 1/2-20 UNF llave 3/8 ancho (sólo 3-7/16) / Spanish / Foro filettato 1/2-20 UNF lamatura 50.8" profondità 3/8 (solo 3-7/16)
- ▼ W HSG Drain (One Each End) / W HSG Ablassschraube (eine an jedem Ende) / Tuyau d'évacuation W HSG (Un à chaque extrémité) / Salida W soporte (una en cada extremo) / Scarico W HSG (uno per ogni estremità)
- ▼ Min. Max. / Min. Max. / Min. Max / Min. Máx. / Min. Max.
- Liner Length / Breite der Lagerschale / Longueur du coussinet / Longitud camisa / Lunghezza del tubo
- ❖ Standard Series / Standardserien / French / Serie corta / Serie standard
- ♠ Short Series / Kurze Serien / French / Série courte / Serie limitata

**SLEEVOIL - R Series / SLEEVOIL - R Serie / SLEEVOIL - R Série / SLEEVOIL - R Serie / SLEEVOIL - Serie R**  
**1-7/16" - 3-7/16"**

														Housing Gehäuse Palier Soporte Sopporti											
														Optional Accessories >> * Optionales Zubehör >> * Accessoires disponibles en option >> * Opcional accesorios >> * Accessori opzionali >> *											
														Req'd to Make-Up Non-Ext Blks. ● Split Thrust Collar Req'd To Make Up ● Geteilter Anlauftring - notwendig zum Umbau von einem Los- in ein Fest- lager ● sectionné Rondelle de butée Necesario para preparar soportes fijos ● Collarines axiales divididos Necessari per la realizzazione di cuscinetti di non es- pansione ● Anelli di spinta separati				No Additional Machining Required For Keine zusätzliche Bearbeitung benötigt für Aucun usinage supplémentaire requis pour No se requiere mecanizado adicional para Lavorazione supplementare non necessaria				Replacement PL-WC Liner Assemblies Ersatzteil PL-WC Lagerschale Remplacement Cousinet PL-WC Assemblages Repuesto unidades camisa PL-WC Assemblaggi del tubo PL-WC sostitutivo			
														Neoprene End Closure ** Neoprenendver- schluss ** Embout en néoprène ** Cierre final de neopreno ** Chiusura terminale in policloroprene **		Hose Kits Schlauchkit Kits de tuyaux flexibles Kits de manguitos Kit tubi									
Ø Shaft Ø Welle Ø Arbre Ø Eje Ø Albero	Part No. Teilenr. Réf. pièce Núm. pieza Codice	kg	Part No. Teilenr. Réf. pièce Núm. pieza Codice	kg	Part No. Teilenr. Réf. pièce Núm. pieza Codice	kg	Part No. Teilenr. Réf. pièce Núm. pieza Codice	kg	Part No. Teilenr. Réf. pièce Núm. pieza Codice	kg	Part No. Teilenr. Réf. pièce Núm. pieza Codice	kg	Part No. Teilenr. Réf. pièce Núm. pieza Codice	kg											
	STD		STD		SSH																				
1-7/16	134214 >	9.9	132983 >	9.3	....	....	133245	0.3	133980	0.05			133203	1.6											
1-11/16	134215	15.0	132984	13.9	....	....	133250	0.5	133981	.12	133344	0.23	133583	2.9											
1-15/16	134216	15.2	132985	14.3	....	....	133255	0.5	133982	.12	133344		133584	3.2											
2-3/16	134217	23.3	132986	21.7	....	....	133260	0.8	133983	.12	133344		133585	5.4											
2-7/16	134218	32.2	132987	29.7	....	....	133265	1.2	133984	.12	133344		133586	5.3											
2-11/16	134219⊗	44.9	132988⊗	44.0	....	....	133270	1.9	133985	.12	133344		132959⊗	12.2											
2-15/16	134220⊗	45.4	132989⊗	41.9	132991⊗	40.82	133275	1.7	133986	.18	133344		132950⊗	10.0											
	STL		STL		SSL																				
3-7/16	134221⊗	70.9	132990⊗	65.3	132992⊗	62.60	133280	2.8	133987	0.14	133344		132951⊗	22.7											





ISN

**SLEEVOIL - R Series / SLEEVOIL - R Serie / SLEEVOIL - R Série / SLEEVOIL - R Serie / SLEEVOIL - Serie R**  
**1-7/16" - 3-7/16"**

SN Series

HFO

Bearings and Sleeves

SLEEVOIL

Ø Shaft Ø Welle Ø Arbre Ø Eje Ø Albero	Dimensions in mm Abmessungen in mm Dimensions en mm Medidas en mm Misura in mm																					
	A		B		C		D		E		F Bolt Dia. [in.] Durchmesser Bolzen Diamètre de boulon Díam. perno Diam. bullone		G		H		K					
	Min.	Max.	Min.	Max.	Min.	Max.	Min.	Max.	Min.	Max.	STD	SSH	STD	SSH	STD	SSH	STD	SSH	STD	SSH		
	STD	SSH	STD	SSH	STD	SSH	STD	SSH	STD	SSH	STD	SSH	STD	SSH	STD	SSH	STD	SSH	STD	SSH		
1-7/16	165.1	...	241.3	...	69.8	...	177.8	-	190.5	...	-	...	##	...	5/8	...	25.4	...	38.1	...	152.4	...
1-11/16	196.8	...	266.7	...	76.2	...	196.8	-	209.6	...	-	...	##	...	5/8	...	25.4	...	44.5	...	171.4	...
1-15/16	196.8	...	266.7	...	76.2	...	196.8	-	209.6	...	-	...	##	...	5/8	...	25.4	...	44.5	...	171.4	...
2-3/16	234.9	...	317.5	...	88.9	...	231.8	-	250.8	...	-	...	##	...	3/4	...	31.8	...	50.8	...	203.2	...
2-7/16	266.7	...	342.9	...	101.6	...	257.2	-	276.2	...	-	...	##	...	3/4	...	31.8	...	60.3	...	222.2	...
2-11/16	292.1	...	381.0	...	114.3	...	279.4	-	304.8	...	-	...	##	...	7/8	...	38.1	...	62.7	...	244.5	...
2-15/16	292.1	222.2	381.0	381.0	114.3	146.1	279.4	-	304.8	276.2	-	308.0	##	69.8	7/8	3/4	38.1	38.1	62.7	38.1	244.5	244.5
	STL	SSL	STL	SSL	STL	SSL	STL		SSL	STL	SSL	STL	SSL	STL	SSL	STL	SSL	STL	SSL	STL	SSL	
3-7/16	330.2	254.0	431.8	431.8	152.4	152.4	328.6	-	357.2	328.6	-	357.2	76.2	76.2	3/4	3/4	38.1	38.1	76.2	76.2	279.4	279.4

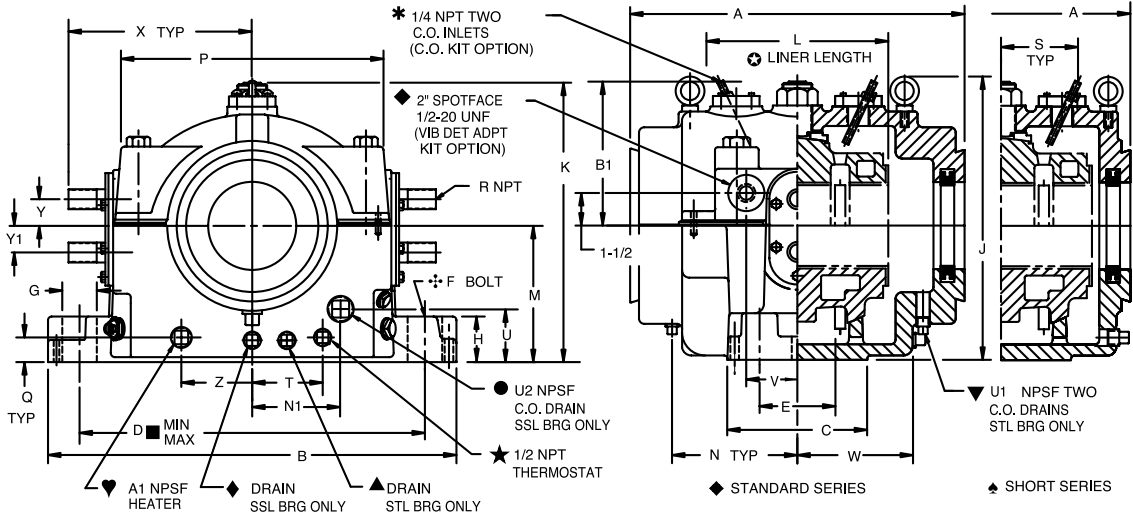
**SLEEVOIL - R Series / SLEEVOIL - R Serie / SLEEVOIL - R Série / SLEEVOIL - R Serie / SLEEVOIL - Serie R**  
**1-7/16” - 3-7/16”**

Ø Shaft Ø Welle Ø Arbre Ø Eje Ø Albero	Dimensions in mm Abmessungen in mm Dimensions en mm Medidas en mm Misura in mm																		Thrust Collar Dia. x Width ● axialer Anlaufring (Durchmesser x Breite) ● Rondelle de butée (Diamètre x largeur) ● Collarín axial (diám. x ancho) ● Anello di spinta (Diam. x larghezza) ●	Oil Quantity Ölmenge Quantité d'huile Cantidad de aceite Quantità d'olio  Litres Liter Litres Litros Litri
	L		M		P		S		U		U1 [in.]		V		W [in.]		X			
	STD	SSH	STD	SSH	STD	SSH	STD	SSH	STD	SSH	STD	SSH	STD	SSH	STD	SSH				
1-7/16	76.2	...	69.8	...	117.5	...	...	...	28.6	...	1/2	...	52.4	...	1/4	...	...	63.5 - 22.2	0.18	
1-11/16	88.9	...	79.4	...	136.5	...	...	...	22.2	...	1/2	...	34.9	...	1/4	...	95.2	76.2 - 17.5	0.24	
1-15/16	101.6	...	79.4	...	136.5	...	...	...	22.2	...	1/2	...	34.9	...	1/4	...	95.2	76.2 - 17.5	0.24	
2-3/16	114.3	...	95.2	...	161.9	...	...	...	22.2	...	1/2	...	38.1	...	1/4	...	120.7	92.1 - 28.6	0.3	
2-7/16	127.0	...	104.8	...	181.0	...	...	...	27.0	...	1/2	...	41.3	...	1/4	...	120.7	101.6 - 28.6	0.44	
2-11/16	139.7	...	115.9	...	200.0	...	...	...	28.6	...	1/2	...	47.6	...	1/4	...	130.2	117.5 - 38.1	0.53	
2-15/16	152.4	152.4	115.9	115.9	200.0	200.0	28.6	28.6	47.6	44.5	1/2	1/2	79.4	90.5	1/4	1/4	130.2	117.5 - 31.8	0.53	
3-7/16	177.8	177.8	133.3	133.3	238.1	238.1	33.3	33.3	50.8	50.8	3/4	1/2	98.4	98.4	1/2	1/2	139.7	139.7 - 38.1	0.98	

See Page B10-55 - B10-56 for footnotes with translations / Siehe Seite B10-55 - B10-56 für Fußnoten mit Übersetzungen / Voir la page B10-55 - B10-56 pour accéder aux notes de bas de page avec les traductions / Véase página B10-55 - B10-56 para notas a pie de página con traducciones / Vedi pag. B10-55 - B10-56 per le note a piè di pagina con traduzioni

# SLEEVOIL - R Series / SLEEVOIL - R Serie / SLEEVOIL - R Série / SLEEVOIL - Serie R / SLEEVOIL - R Serie

## 3-15/16 - 8"



- ❖ Standard Series / Standardserien / Série standard / Serie estándar / Serie standard
- ♣ Short Series / Kurze Serien / Série courte / Serie corta / Serie limitata
- ♥ A1 NPSF Heater / A1 NPSF für Heizelement / Dispositif de chauffage A1 NPSF / A1 NPSF calentador / Riscaldatore 1 NPSF
- ♦ Drain SSL Brg Only / Ölablassschraube nur bei SSL Lagergehäusen / Tuyau d'évacuation SSL Brg uniquement / Salida sólo rodam. SSL / Solo scarico SSH Brg
- ▲ Drain STL Brg Only / Ölablassschraube nur bei STL Lagergehäusen / Tuyau d'évacuation STL Brg uniquement / Salida sólo rodam. STL / Solo scarico STL Brg
- Min. Max. / Min. Max. / Min. Max / Min. Máx / Min. Max.
- ★ 1/2 NPT Thermostat / 1/2 NPSF Thermostat / Thermostat 1/2 NPSF / 1/2 NPSF termostato / Termostato 1/2 NPSF
- + F- Bolt / F-Bolzen / Boulon F / Perno F / Termostato 1/2 NPSF
- U2 NPSF C.O. Drain, SSL BRG Only / U2 NPSF C.O. Ölausgangsöffnung für Ölumlaufschmierung nur für SSL Lagergehäuse / Tuyau d'évacuation U2 NPSF C.O., SSL BRG uniquement / U2 NPSF dos salidas A.C., sólo rod. STD / Scarico U2 NPSF C.O., solo SSL BRG Due ingressi C.O. 1/4 NPT (opzione kit C. O.)
- ◆ 2" Spotface, 1/2-20 UNF, (VIB DET ADPT Kit Option) / 2" Anflächung, 1/2-20 UNF (VIBRATIONSDETEKTORADAPTER Option) / 2" Spotface, 1/2-20 UNF (Option de kit VIB DET ADPT) / 2" hueco inserción, 1/2-20 UNF (opción kit adap. det. vib.) / 2" lamatura, 1/2-20 UNF (opzione kit ADATT. RILEV.VIB.)
- \* 1/4 NPT Two C.O. Inlets (C. O. Kit Option) / 1/4 NPT 2x Öleingangsöffnung für Ölumlaufschmierung (Ölumlaufschmierung Anschlusskit) / Deux orifices C.O. 1/4 NPT (Option de kit C. O.) / U2 NPSF salida A.C., sólo RODAM. SSL 1/4 NPT Dos salidas A.C. (opción kit A.C.) / 1/4 NPSF due ingressi C.O.
- ⊛ Liner Length / Ummantelungslänge / Longueur du coussinet / Longitud camisa / Lunghezza del tubo
- ▼ U1 NPSF Two C.O. Drains, STL BRG Only / U1 NPSF 2x Ölausgangsöffnung für Ölumlaufschmierung nur für STL Lagergehäuse / Deux tuyaux d'évacuation C.O. U1 NPSF, STL BRG uniquement / U1 NPSF Dos salidas A.C., sólo RODAM. STL / Due scarichi C.O. U1 NPSF, solo STL BRG

**SLEEVOIL - R Series / SLEEVOIL - R Serie / SLEEVOIL - R Série / SLEEVOIL - Serie R / SLEEVOIL - R Serie**  
**3-15/16 - 8”**

Housing Gehäuse Palier Soporte Sopporti														
Ø Shaft Ø Welle Ø Arbore Ø Eje Ø Albero	Fixed Bearing Festlagerausführung Roulement fixe Rodamiento fijo cuscinetto bloccato		Floating Bearing Loslagerausführung roulement libre Rodamiento libre cuscinetto libero		Floating Bearing Loslagerausführung roulement libre Rodamiento libre cuscinetto libero		Req'd to Make-Up Non-Ext Blks. ● Split Thrust Collar Req'd To Make Up ● Geteilter Anlauftring - notwendig zum Umbau von einem Los- in ein Festlager ● sectionné Rondelle de butée Necesario para preparar soportes fijos ● Collarines axiales divididos Necessari per la realiz- zazione di cuscinetti di non espansione >> ●		Replacement Liner Assemblies A Ersatzteil - Lagerschale Assemblages de coussinets de remplacement Repuesto unidades de camisa Assemblaggi tubo sostitutivo					
	Part No. Teilenr. Réf. pièce Núm. pieza Codice	kg	Part No. Teilenr. Réf. pièce Núm. pieza Codice	kg	Part No. Teilenr. Réf. pièce Núm. pieza Codice	kg	Part No. Teilenr. Réf. pièce Núm. pieza Codice	kg	Part No. Teilenr. Réf. pièce Núm. pieza Codice	kg	Part No. Teilenr. Réf. pièce Núm. pieza Codice	kg	Part No. Teilenr. Réf. pièce Núm. pieza Codice	kg
	STL		STL		SSL									
3-15/16	134222	97.5	134200	91.2	134207	87.5	133285	3.3	132952	23.1	133590	24.5		
4-7/16	134223	130.2	134201	122.9	134208	115.7	133292	3.6	132953	32.2	133591	29.5		
4-15/16	134224	174.6	134202	164.2	134209	147.0	133293	5.1	132954	41.7	133592	41.3		
5-7/16	134225	224.5	134203	213.2	134210	209.6	133294	5.6	132955	59.0	133593	51.7		
6	134226	285.3	134204	271.2	134211	258.5	133295	6.9	132956	71.7	133594	71.7		
7	134227	428.2	134205	400.1	134212	383.3	133296	14.2	132957	104.3	133595	98.0		
8	134228	632.8	134206	588.8	134213	569.7	133297	22.1	132958	168.7	133596	170.1		



ISN

**SLEEVOIL - R Series / SLEEVOIL - R Serie / SLEEVOIL - R Série / SLEEVOIL - Serie R / SLEEVOIL - R Serie**  
**3-15/16 - 8”**

SN Series

HFO

Bearings and Sleeves

SLEEVOIL

		Optional Accessories >> * Optionales Zubehör >> * Accessoires disponibles en option >> * Opcional accesorios >> * Accessori opzionali >> *										Pipe Rohr Tuyau Tuberías Tubo			
		Auxiliary Seal Kits ## Zusätzliche Dichtungskits ## Kits de joints auxiliaires ## Kits de juntas auxiliares ## Kit guarnizioni supplementari ##			Housing End Cap Kits Endverschlusskits Gehäuse Kits de bouchon de roulements Kits de tapa final de soporte Kit coperchio terminale dell'alloggiamento			Heater Heizelement Réchauffeur Calentador Riscaldatore		Circulating Oil Inlet Kits > Anschlüsse für Ölaufschmierung> Kits d'orifice de remplissage d'huile de circulation > Kits de entrada de aceite circulante > Circulating Oil Inlet Kits >		Neoprene End Closures ⊗⊗ Neoprenende Abschlüsse ⊗⊗ Extrémité en néoprène Embouts ⊗⊗ Cierres finales neopreno ⊗⊗ Chiusure terminali in policloroprene ⊗⊗		Grommet Kits > Dichtscheibenkits Kits de arandelas de tuberías Arandelas Kits > Kit guarnizione del tubo	
Ø Shaft Ø Welle Ø Arbre Ø Eje Ø Albero	Part No. Teilenr. Réf. pièce Núm. pieza Codice	kg	Part No. Teilenr. Réf. pièce Núm. pieza Codice	kg	Part No. Teilenr. Réf. pièce Núm. pieza Codice	kg	Part No. Teilenr. Réf. pièce Núm. pieza Codice	kg	Part No. Teilenr. Réf. pièce Núm. pieza Codice	kg	Part No. Teilenr. Réf. pièce Núm. pieza Codice	kg			
3-15/16	432181	2.9	432190	2.8	132836	0.5	432153	0.9	133988	0.1	132192	0.7			
4-7/16	432184	3.2	432193	3.1	132836	0.5	430198	0.9	133989	0.2	132192	0.7			
4-15/16	432187	3.4	432196	3.3	132836	0.5	430198	0.9	133990	0.2	132193	1.1			
5-7/16	133932	5.6	132546	5.3	132837	0.9	430155	0.9	133991	0.3	132193	1.1			
6	133933	6.7	132547	4.8	132838	1.1	430155	0.9	133992	0.4	132198	1.6			
7	133937	8.6	132548	6.1	132838	1.1	430155	0.9	133993	0.5	132198	1.6			
8	133938	11.3	132549	7.0	132839	1.4	430155	0.9	133994	0.6	132198	1.6			

# SLEEVOIL - R Series / SLEEVOIL - R Serie / SLEEVOIL - R Série / SLEEVOIL - Serie R / SLEEVOIL - R Serie

## 3-15/16 - 8”

Ø Shaft Ø Welle Ø Arbre Ø Eje Ø Albero	Dimensions in mm Abmessungen in mm Dimensions en mm Medidas en mm Misure in mm																				R Pipe (in.) Rohr R (in.) WC Rep't Rep. WC Tuyau R (en pouces)	
	A	B	C	D (Min.-Max.) (Min. Max.) (Min.-Max.) (Máx.-Min.) (Min.-Max.)	E	F [in.] Dia. Bolt Durchmesser Bolzen Diamètre de boulon Diám. perno Diam. bullone	G	H		J		K	L	M	N		P	Q	PLXC	WC Rep't WC Rep't WC Rep't Rep. WC Pezzo sostitutivo WC		
								STL	SSL	STL	SSL				STL	SSL					STL	SSL
	STL	SSL						STL	SSL	STL	SSL				STL	SSL						
3-15/16	381.0	279.4	482.6	177.8	362.0 - 400.1	88.9	7/8	44.5	76.2	50.8	306.4	320.7	303.2	203.2	146.1	150.8	66.7	257.2	31.8	1	1/2	
4-7/16	419.1	317.5	520.7	190.5	387.4 - 425.5	101.6	1	50.8	88.9	88.9	371.5	371.5	352.4	228.6	158.8	161.9	85.7	292.1	34.9	1	1/2	
4-15/16	463.6	349.2	571.5	215.9	422.3 - 479.4	114.3	1	63.5	79.4	63.5	403.2	403.2	382.6	254.0	177.8	179.4	95.2	317.5	33.3	1 1/4	1/2	
5-7/16	501.6	387.4	622.3	241.3	463.6 - 514.4	127.0	1 1/8	57.1	95.2	69.8	435.0	435.0	404.8	279.4	190.5	193.7	111.1	349.2	39.7	1 1/4	1/2	
6	539.8	412.8	660.4	266.7	498.5 - 555.6	139.7	1 1/4	63.5	101.6	76.2	447.7	469.9	457.2	304.8	209.6	209.6	114.3	374.6	44.5	1 1/4	3/4	
7	622.3	476.2	755.6	317.5	574.7 - 644.5	165.1	1 1/2	76.2	130.2	88.9	493.7	533.4	514.4	355.6	241.3	242.9	127.0	431.8	50.8	1 1/4	3/4	
8	704.9	533.4	863.6	368.3	650.9 - 733.4	190.5	1 3/4	88.9	149.2	101.6	541.3	596.9	571.5	406.4	273.1	279.4	146.1	482.6	50.8	1 1/4	3/4	

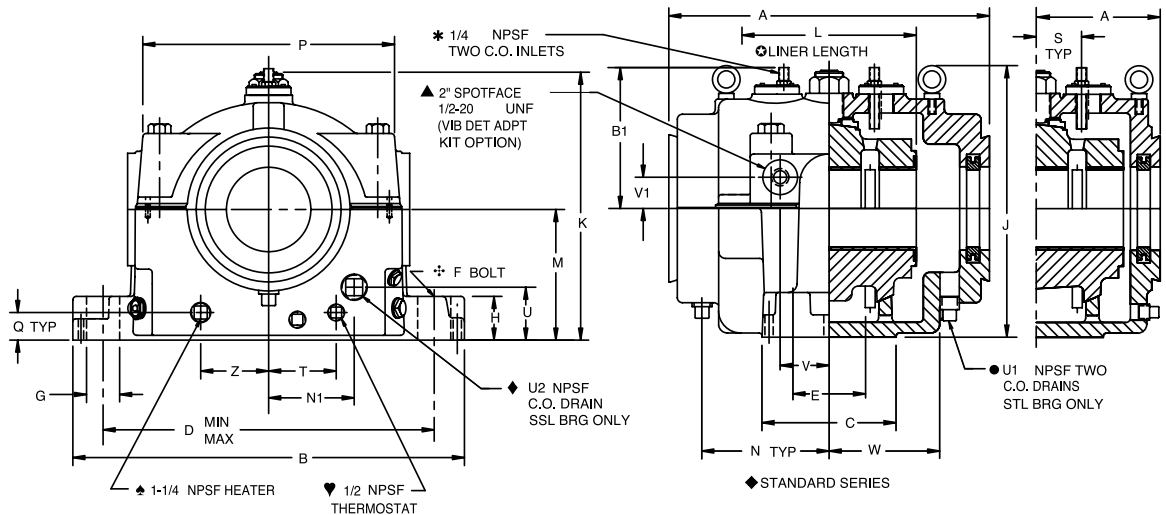
Ø Shaft Ø Welle Ø Arbre Ø Eje Ø Albero	Dimensions in mm Abmessungen in mm Dimensions en mm Medidas en mm Misure in mm																	Thrust Collars Dia. x Width ● Axial Anlaufring (Durchmesse x Breite) ● Rondelle de butée (Diamètre x largeur) ● Collarín axial (diám. x ancho) ● Anello di spinta (Diam. x larghezza) ●		Oil Quantity Ölmenge Quantité d'huile Cantidad de aceite Quantità d'olio	
	T	U	U1 [in.]	U2 [in.]	V	W	X	Y		Y1		Z	A1 [in.]	B1			Litres Liter Litres Litros Litri				
								WC Rep't WC Rep't WC Rep't Rep. WC Pezzo sostitutivo WC	WC Rep't WC Rep't WC Rep't Rep. WC Pezzo sostitutivo WC												
	STL	SSL	STL	SSL																	
3-15/16	54.0	54.0	68.3	3/4	3/4	76.2	127.0	217.5	31.8	25.4	31.8	25.4	54.0	3/4	179.4	152.4 X 46.0	1.5				
4-7/16	76.2	50.8	71.4	3/4	1	88.9	142.9	233.4	31.8	25.4	31.8	25.4	76.2	3/4	193.7	165.1 X 46.0	1.9				
4-15/16	73.0	50.8	84.1	1	1 1/4	88.9	154.0	254.0	38.1	25.4	44.5	25.4	73.0	3/4	203.2	184.2 X 52.4	2.7				
5-7/16	85.7	63.5	76.2	1	1 1/4	88.9	171.4	263.5	38.1	25.4	44.5	25.4	85.7	3/4	222.2	196.9 X 52.4	3.0				
6	98.4	69.8	79.4	1	1 1/4	101.6	184.2	284.2	44.5	31.8	50.8	31.8	98.4	1	250.8	215.9 X 55.6	3.9				
7	127.0	76.2	95.2	1 1/4	1 1/4	114.3	212.7	328.6	44.5	31.8	50.8	31.8	127.0	1	276.2	254.0 X 68.3	7.1				
8	133.3	101.6	115.9	1 1/4	1 1/4	127.0	244.5	376.2	44.5	31.8	50.8	31.8	133.3	1 1/4	304.8	292.1 X 81.0	9.5				

See Page B10-56 - B10-57 for footnotes with translations / Siehe Seite B10-56 - B10-57 für Fußnoten mit Übersetzungen / Voir la page B10-56 - B10-57 pour accéder aux notes de bas de page avec les traductions / Véase página B10-56 - B10-57 para notas a pie de página con traducciones / Vedi pag. B10-56 - B10-57 per le note a piè di pagina con traduzioni

## SLEEVOIL - R Series / SLEEVOIL - R Serie / SLEEVOIL - R Série / SLEEVOIL - Serie R / SLEEVOIL - R Serie

9", 10", 12" & 14" Plain SLEEVOIL Pillow Blocks / 9", 10", 12" & 14"

Einfache SLEEVOIL Lagerböcke / Paliers à semelle complets SLEEVOIL 9", 10", 12" & 14" / Soportes de pie 9", 10", 12" & 14" SLEEVOIL / 9", 10", 12" & 14" Cuscinetti OLIO DEL MANICOTTO



- ◆ Standard Series / Standardserien / Série standard / Serie estándar / Serie standard
- ▲ 1-1/4 NPSF Heater / 1-1/4 NPSF für Heizelement / Orifice 1/4 NPSF C.O. / 1/4 NPSF entrada A.C. / Riscaldatore 1-1/4 NPSF
- ♥ 1/2 NPSF Thermostat / 1/2 NPSF Thermostat / Thermostat 1/2 NPS / 1/2 NPSF termostato / Termostato 1/2 NPT
- ◆ U2 NPSF C.O. Drain SSL Brg Only / U2 NPSF C.O. Ölablasschraube nur bei SSL Lagern / Tuyau d'évacuation C.O. U2 NPSF SSL Brg uniquement / U2 NPSF salida A.C. sólo rodam. SSL / Solo scarico SSL Brg U2 NPSF C.O.
- ▲ 2" Spotface, 1/2-20 UNF (VIB DET ADPT Kit Option) / 2" Anflächung, 1/2-20 UNF (Adapter für Vibrationsdetektor Option) / Lamage 2" 1/2-20 UNF (Option VIB DET ADPT) / 2" hueco inserción, 1/2-20 UNF (opción kit adap. det. vib.) / 2" lamatura, 1/2-20 UNF (opzione kit ADATT. RILEV.VIB.)
- Min. Max. / Min. Max. / Min. Max. / Mín. Máx / Min. Max.
- ★ 1/2 NPT Thermostat / F-Bolzen / Boulon F / Perno F / Bullone F
- ◆ F-Bolt / F-Bolzen / Boulon F / Perno F / Bullone F
- U1 NPSF Two C.O. Drains, STL Brg Only / 1/4 NPT 2x Öleingangsöffnung für Ölumlaufschmierung (Ölumlaufschmierung Anschlusskit) / Deux tuyaux d'évacuation C.O. U1 NPSF, STL BRG uniquement / U1 NPSF dos salidas A.C., sólo rod. STD / Scarichi, solo STD Brg
- ⊕ Liner Length / Breite der Lagerschale / Longueur du coussinet / Longitud camisa / Lunghezza del tubo
- \* 1/4 NPSF Two C.O. Inlets / 1/4 NPSF C.O. Eingang / Orifice 1/4 NPSF C.O. / 1/4 NPSF entrada A.C. / 1/4 NPSF due ingressi C.O.

**SLEEVOIL - R Series / SLEEVOIL - R Serie / SLEEVOIL - R Série / SLEEVOIL - R Serie / SLEEVOIL - R Serie**

**9", 10", 12" & 14" Plain SLEEVOIL Pillow Blocks / 9", 10", 12" & 14"**

**Einfache SLEEVOIL Lagerböcke / Paliers à semelle complets SLEEVOIL 9", 10", 12" & 14" / Soportes de pie 9", 10", 12" & 14" SLEEVOIL / 9", 10", 12" & 14" Cuscinetti OLIO DEL MANICOTTO**

		Housing Gehäuse Palier Soporte Soporti						
Ø Shaft Ø Welle Ø Arbre Ø Eje Ø Albero	Fixed Bearing Festlagerausführung Roulement fixe Rodamiento fijo cuscinetto bloccato		Floating Bearing Loslagerausführung roulement libre Rodamiento libre cuscinetto libero		Floating Bearing Loslagerausführung roulement libre Rodamiento libre cuscinetto libero		Req'd To Make Up Non-Expansion Blocks >> ● notwendig zum Umbau eines Los- in ein Festlager >> ● Requis pour former des blocs sans dilatation >> ● Necesario para preparar soportes fijos >> ● Necessari per la realizzazione di cuscinetti di non espansione >> ●	
	Part No. Teilenr. Réf. pièce Núm. pieza Codice	kg	Part No. Teilenr. Réf. pièce Núm. pieza Codice	kg	Part No. Teilenr. Réf. pièce Núm. pieza Codice	kg	Part No. Teilenr. Réf. pièce Núm. pieza Codice	kg
	STL		STL		SSL		Split Thrust Collars geteilter axialer Anlaufing Rondelles de butée séparées Collarines axiales divididos Anelli di spinta separati	
	STL		STL		SSL		Anelli di spinta separati	
9	134229	607	132766	560	132924	530	133959	24.5
10	134230	610	132767	563	132925	501	133960	23.6
12	134231	969	132768	907	132926	810	133961	30.8
14	134232	1610	431399	1542	430561	1361	431389	34.0





ISN

**SLEEVOIL - R Series / SLEEVOIL - R Serie / SLEEVOIL - R Série / SLEEVOIL - R Serie / SLEEVOIL - R Serie**

**9", 10", 12" & 14" Plain SLEEVOIL Pillow Blocks / 9", 10", 12" & 14"**

**Einfache SLEEVOIL Lagerböcke / Paliers à semelle complets SLEEVOIL 9", 10", 12" & 14" / Soportes de pie 9", 10", 12" & 14" SLEEVOIL / 9", 10", 12" & 14" Cuscinetti OLIO DEL MANICOTTO**

SN Series

HFO

Bearings and Sleeves

SLEEVOIL

		Optional Accessories > > * Optionales Zubehör > > * Accessoires disponibles en option > > * Opcional accesorios > > * Accessori opzionali > > *										Replacement Plain Liner Assemblies Ersatzteil Lagerschale Remplacement Coussinet simple Assemblages Repuesto Unidades Camisa sencilla Assemblaggi tubo piatto di sostituzione	
		Auxiliary Seal Kits ## Zusätzliche Dichtungskits ## Kits de joints auxiliaires ## Kits de juntas auxiliares ## Kit guarnizioni supplementari #		Housing End Cap Kits Endverschlusskits Gehäuse Kits de bouchon de roulements Kits de tapa final de soporte Kit coperchio terminale dell'alloggiamento		Heater Heizelement Réchauffeur Calentador Riscaldatore		Circulating Oil Inlet Kits > Anschlusskit für Ölumlaufschmierung > Kits d'orifice de remplissage d'huile de circulation > Kits de entrada de aceite circulante > Circulating Oil Inlet Kits >		Neoprene End Closure ## Neoprenendverschluss Embout en néoprène Cierre final de neopreno Chiusura terminale in policloroprene			
Ø Shaft Ø Welle Ø Arbre Ø Eje Ø Albero	Part No. Teilen. Réf. pièce Núm. pieza Codice	kg	Part No. Teilen. Réf. pièce Núm. pieza Codice	kg	Part No. Teilen. Réf. pièce Núm. pieza Codice	kg	Part No. Teilen. Réf. pièce Núm. pieza Codice	kg	Part No. Teilen. Réf. pièce Núm. pieza Codice	kg	Part No. Teilen. Réf. pièce Núm. pieza Codice	kg	
9	132814	10.5	132564	7.2	132839	1.4	430155	0.9	133996	0.7	133550	148.3	
10	132816	11.0	132565	7.4	132839	1.4	430155	0.9	133995	0.7	133669	204.1	
12	132819	18.1	132566	11.3	132840	1.8	430155	0.9	133997	0.9	133392	294.8	
14	132822	16.3	132567	11.3	132840	1.8	430155	0.9	....	....	430831	544.3	

**SLEEVOIL - R Series / SLEEVOIL - R Serie / SLEEVOIL - R Série / SLEEVOIL - R Serie / SLEEVOIL - R Serie**

**9", 10", 12" & 14" Plain SLEEVOIL Pillow Blocks / 9", 10", 12" & 14"**

**Einfache SLEEVOIL Lagerböcke / Paliers à semelle complets SLEEVOIL 9", 10", 12" & 14" / Soportes de pie 9", 10", 12" & 14" SLEEVOIL / 9", 10", 12" & 14" Cuscinetti OLIO DEL MANICOTTO**

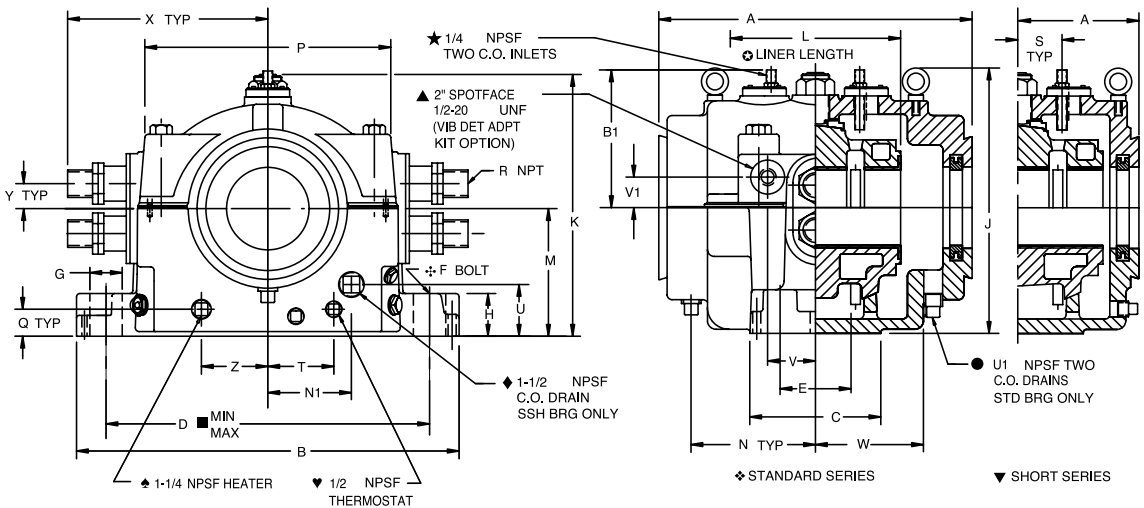
Ø Shaft Ø Welle Ø Arbre Ø Eje Ø Albero	Dimensions in mm Abmessungen in mm Dimensions en mm Medidas en mm Misure in mm																							
	A		B		C		D (Min.-Max.) D (Min.-Max.) D (Min. Máx.) D (Min.-Max.)		E	F-Bolt [in.] F-Bolzen Boulon F Perno F Bullone F		G		H		J		K	L	M	N	N1		
	STL	SSL	STL & SSL	STL & SSL	STL & SSL	STL & SSL	STL & SSL	STL & SSL	STL & SSL	STL & SSL	STL	SSL	STL	SSL	STL	SSL	STL & SSL	STL & SSL	STL & SSL	STL & SSL	STL	SSL		
	9	10	12	14	9	10	12	14	9	10	12	14	9	10	12	14	9	10	12	14	9	10	12	14
9	704.9	533.4	863.6	368.3	650.9 - 733.4	190.5	1 3/4	88.9	149.2	101.6	568.3	596.9	571.5	406.4	273.1	279.4	139.7							
10	704.9	533.4	863.6	368.3	650.9 - 733.5	190.5	1 3/4	88.9	149.2	101.6	568.3	596.9	571.5	406.4	273.1	279.4	139.7							
12	762.0	590.5	1016.0	431.8	793.8 - 882.7	228.6	2	101.6	171.4		744.5	744.5	717.5	457.2	342.9	314.3	196.8							
14	863.6	666.8	1171.6	457.2	927.1 - 1028.7	254.0	2	101.6	177.8	...	892.2	892.2	828.7	508.0	406.4	...	...							

Ø Shaft Ø Welle Ø Arbre Ø Eje Ø Albero	Dimensions in mm Abmessungen in mm Dimensions en mm Medidas en mm Misure in mm																Thrust Collar (Dia. x Width) ● axialer Anlauffring (Durchmesser x Breite Rondelle de butée (Diamètre x largeur) Collarín axial (diám. x ancho) Anello di spinta (Diam. x larghezza)	Oil Quantity Ölmenge Quantité d'huile Cantidad de aceite Quantità d'olio  Litres Liter Litres Litros Litri			
	P		S		T		U		U1 [in.]		U2 [in.]		V		V1				W	Z	B1
	STL & SSL	STL & SSL	STL	SSL	SSL	STL		STL & SSL	STL	SSL	STL	SSL	STL & SSL	STL & SSL	STL						
	9	10	12	14	9	10	12	14	9	10	12	14	9	10	12	14			9	10	12
9	482.6	76.2	133.3	101.6	85.7	1 1/4	1 1/4	127.0	560.2	529.8	38.1	38.1	244.5	133.3	304.8				317.5 X 81.0	9.5	
10	482.6	76.2	133.3	101.6	98.4	1 1/4	1 1/4	127.0	562.5	501.2	38.1	38.1	244.5	133.3	304.8				317.5 X 82.6	9.5	
12	603.2	88.9	177.8	177.8	131.8	1 1/2	1 1/2	177.8	907.2	809.7	50.8	50.8	279.4	177.8	368.3				393.7 X 85.7	18.9	
14	730.2	...	...	...	...	1 1/2	...	...	...	...	...	...	306.4	...	...				476.3 X 85.7	20.8	

See Page B10-57 - B10-58 for footnotes with translations / Siehe Seite B10-57 - B10-58 für Fußnoten mit Übersetzungen / Voir la page B10-57 - B10-58 pour accéder aux notes de bas de page avec les traductions / Véase página B10-57 - B10-58 para notas a pie de página con traducciones / Vedi pag. B10-57 - B10-58 per le note a piè di pagina con traduzioni

# SLEEVOIL - R Series / SLEEVOIL - R Serie / SLEEVOIL - R Série / SLEEVOIL - R Serie / SLEEVOIL - R Serie

## 9", 10", 12" X C SLEEVOIL Pillow Blocks / 9", 10", 12" X C SLEEVOIL Lagerböcke / Paliers à semelle complets SLEEVOIL 9", 10", 12" X C / Soportes de pie 9", 10", 12" X C SLEEVOIL / 9", 10", 12" X C Cuscinetti OLIO DEL MANICOTTO



- ◆ Standard Series/ Standardserien / Série standard / Serie estándar / Serie standard
- ▼ Short Series / Kurze Serien / Série courte / Serie corta / Serie limitata
- ▲ 1-1/4 NPSF Heater/ 1-1/4NPSF für Heizelement / Dispositif de chauffage A1 NPSF / A1 NPSF calentador / Riscaldatore 1-1/4 NPSF
- ♥ 1/2 NPSF Thermostat/ 1/2NPSF Thermostat / Thermostat 1/2 NPS / 1/2 NPSF termostato / Termostato 1/2 NPSF
- ◆ 1-1/2 NPSF C.O. Drain SSH Brg Only / 1-1/2 NPSF C.O. Ölablassschraube nur bei SSH Lagern / Tuyau d'évacuation C.O. U2 NPSF SSH Brg uniquement / 1-1/2 NPSF salida A.C. sólo rod. SSH / Solo scarico SSH Brg U2 NPSF C.O.
- ▲ 2" Spotface, 1/2-20 UNF (VIB DET ADPT Kit Option)/ 2" Anflächung, 1/2-20 UNF (für die Option eines Vibrationsdetektors) / Lamage 2" 1/2-20 UNF (Option VIB DET ADPT) / 2" hueco inserción, 1/2-20 UNF (opción kit adap. det. vib.) / 2" lamatura, 1/2-20 UNF (opzione kit ADATT. RILEV.VIB.)
- Min. Max. / Min. Max. / Min. Max. / Mín. Máx / Min. Max.
- ★ 1/4 NPSF Two C.O. Inlets / 1/4 NPSF 2x Öleingangsöffnung für Ölumlaufschmierung / Orifice 1/4 NPSF C.O. / 1/4 NPSF entrada A.C. / 1/4 NPSF due ingressi C.O.
- † F- Bolt / F-Bolzen / Boulon F / Perno F / Bullone F
- U1 NPSF Two C.O. Drains, STD Brg Only / U1 NPSF 2x Ölausgangsöffnung für Ölumlaufschmierung nur für STD Lagergehäuse / Tuyau d'évacuation U1 NSF C.O. / U1 NPSF dos salidas A.C., sólo rod. STD / Scarichi, solo STD Brg
- ⊗ Liner Length / Breite der Lagerschale / Longueur du coussinet / Longitud camisa / Lunghezza del tubo

**SLEEVOIL - R Series / SLEEVOIL - R Serie / SLEEVOIL - R Série / SLEEVOIL - R Serie / SLEEVOIL - R Serie**

**9", 10", 12" X C SLEEVOIL Pillow Blocks / 9", 10", 12" X C SLEEVOIL Lagerböcke / Paliers à semelle complets SLEEVOIL 9", 10", 12" X C / Soportes de pie 9", 10", 12" X C SLEEVOIL / 9", 10", 12" X C Cuscinetti OLIO DEL MANICOTTO**

		Housing Gehäuse Palier Soporte Sopporti						Req'd To Make Up Non-Expansion Blocks >> ● notwendig zum Umbau eines Los- in ein Festlager >> ● Requis pour former des blocs sans dilatation >> ● Necesario para preparar soportes fijos >> ● Necessari per la realizzazione di cuscinetti di non espansione >> ●	
		Fixed Bearing Festlagerausführung Roulement fixe Rodamiento fijo cuscinetto bloccato		Floating Bearing Loslagerausführung roulement libre Rodamiento libre cuscinetto libero		Floating Bearing Loslagerausführung roulement libre Rodamiento libre cuscinetto libero		Part No. Teilenr. Réf. pièce Núm. pieza Codice	
Ø Shaft Ø Welle Ø Arbre Ø Eje Ø Albero	Part No. Teilenr. Réf. pièce Núm. pieza Codice	kg	Part No. Teilenr. Réf. pièce Núm. pieza Codice	kg	Part No. Teilenr. Réf. pièce Núm. pieza Codice	kg	Part No. Teilenr. Réf. pièce Núm. pieza Codice		
							kg		
		STL-XC		STL-XC		SSL-XC #		XC Split Thrust Collars XC geteilter axialer Anlauftring Rondelles de butée séparées XC Collarines axiales divididos XC Anelli di spinta separati XC	
9	134233 ⊗	778	132538 ⊗	726	133565 ⊗	680	133303	25.9	
10	134234 ⊗	974	132539 ⊗	907	133566 ⊗	794	133304	33.6	
12	134235 x	....	132559 x	1497	....	....	133305	....	

## SLEEVOIL - R Series / SLEEVOIL - R Serie / SLEEVOIL - R Série / SLEEVOIL - R Serie / SLEEVOIL - R Serie

9", 10", 12" X C SLEEVOIL Pillow Blocks / 9", 10", 12" X C SLEEVOIL Lagerböcke / Paliers à semelle complets SLEEVOIL 9", 10", 12" X C / Soportes de pie 9", 10", 12" X C SLEEVOIL / 9", 10", 12" X C Cuscinetti OLIO DEL MANICOTTO

	Optional Accessories >> * Optionales Zubehör >> * Accessoires disponibles en option >> * Opcional accesorios >> * Accessori opzionali >> *										Replacement Liner Assemblies XC Ersatzteil XC Lagerschale Remplacement Assemblages de cousinets XC Repuesto Unidades de camisa XC Assemblaggi tubo sostitutivo XC	
	Auxiliary Seal Kits ## Zusätzliche Dichtungskits Kits de joints auxiliaires ## Kits de juntas auxiliares ## Kit guarnizioni supplementari ##		Housing End Cap Kits Druckplattenkits Kits de plaque de poussée Kits de tapa final de soporte Kit coperchio termina- le dell'alloggiamento		Heater XC Heizelement XC Réchauffeur XC Calentador XC Riscaldatore XC		Circulating Oil Inlet Kits > Anschlusskit für Ölumlaufschmierung Kits d'orifice de remplissage d'huile de circulation > Kits de entrada de aceite circulante > Kit ingresso olio lubrificante >		Neoprene End Closure ## Neoprenendverschluss ## Embout d'extrémité en néoprène ## Cierre final de neopreno ## Chiusura terminale in policloroprene ##			
Ø Shaft Ø Welle Ø Arbre Ø Eje Ø Albero	Part No. Teilenr. Réf. pièce Núm. pieza Codice	Wt. [kg]	Part No. Teilenr. Réf. pièce Núm. pieza Codice	Wt. [kg]	Part No. Teilenr. Réf. pièce Núm. pieza Codice	Wt. [kg]	Part No. Teilenr. Réf. pièce Núm. pieza Codice	Wt. [kg]	Part No. Teilenr. Réf. pièce Núm. pieza Codice	Wt. [kg]	Part No. Teilenr. Réf. pièce Núm. pieza Codice	Wt. [kg]
9	132814	10.5	132564	7.2	132840	1.8	430155	0.9	133996	0.7	132591	136
10	132816	11.0	132565	7.4	132840	1.8	430155	0.9	133995	0.7	132594	181
12	132819	18.1	132566	11.3	.....	.....	.....	.....	133997	0.9	132597	272

# SLEEVOIL - R Series / SLEEVOIL - R Serie / SLEEVOIL - R Série / SLEEVOIL - R Serie / SLEEVOIL - R Serie

## 9", 10", 12" X C SLEEVOIL Pillow Blocks / 9", 10", 12" X C SLEEVOIL Lagerböcke / Paliers à semelle complets SLEEVOIL 9", 10", 12" X C / Soportes de pie 9", 10", 12" X C SLEEVOIL / 9", 10", 12" X C Cuscinetti OLIO DEL MANICOTTO

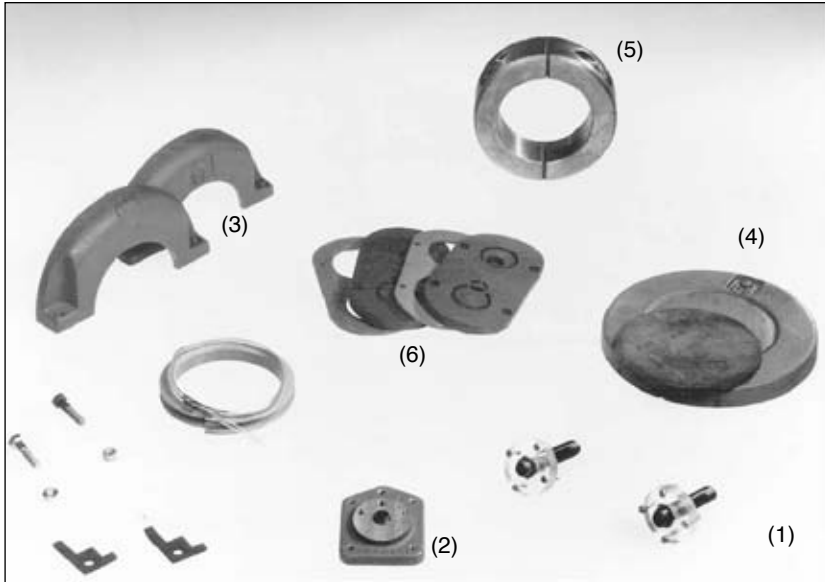
Ø Shaft Ø Welle Ø Arbre Ø Eje Ø Albero	Dimensions in mm Abmessungen in mm Dimensions en mm Medidas en mm Misure in mm																			
	A		B		C		D (Min.-Max.) D (Min.-Max.) D (Min.-Max.) D (Máx.-Min.) D (Min.-Max.)		E		F-Bolt [in.] F-Bolzen [in.] Boulon F Perno F Bullone F		G		H		J			
	STL	SSL	STL	SSL	STL	SSL	STL	SSL	STL	SSL	STL	SSL	STL	SSL	STL	SSL	STL	SSL		
	STL	SSL	STL	SSL	STL	SSL	STL	SSL	STL	SSL	STL	SSL	STL	SSL	STL	SSL	STL	SSL		
9	736.6	565.1	939.8	939.8	393.7	393.7	720.7	803.3	720.7	803.3	203.2	203.2	1 3/4	1 3/4	88.9	88.9	152.4	152.4	681.0	679.5
10	762.0	590.5	1016.0	1016.0	431.8	431.8	793.8	882.7	793.8	882.7	228.6	228.6	2	2	101.6	101.6	171.4	171.4	744.5	743.0
12	863.6	...	1168.4	...	457.2	...	930.3	1025.5	...	...	254.0	...	2	...	104.8	...	177.8	...	882.6	744.5

Ø Shaft Ø Welle Ø Arbre Ø Eje Ø Albero	Dimensions in mm Abmessungen in mm Dimensions en mm Medidas en mm Misure in mm																												
	K		L		M		N		N1		P		Q		R Pipe [in.] Rohr R [in.] Tuyau R [en pouces] Tubería R [pulg.] Tubo R [in.]		S		T		U		U1 [in.]		V		V1		
	STL	SSL	XC	STL & SSL	STL	SSL	STL	SSL	STL	SSL	STL & SSL	XC	STL & SSL	STL & SSL	SSL	STL	STL & SSL	SSL	STL	STL & SSL	SSL	STL	STL & SSL	SSL	STL	STL & SSL	SSL	STL	STL & SSL
	STL	SSL	XC	STL & SSL	STL	SSL	STL	SSL	STL	SSL	STL & SSL	XC	STL & SSL	STL & SSL	SSL	STL	STL & SSL	SSL	STL	STL & SSL	SSL	STL	STL & SSL	SSL	STL	STL & SSL	SSL	STL	STL & SSL
9	647.7	647.7	431.8	304.8	301.6	146.1	552.5	552.5	63.5	1 1/4	85.7	161.9	130.2	1 1/2	127.0	38.1													
10	717.5	717.5	457.2	342.9	314.3	139.7	603.2	603.2	76.2	1 1/2	88.9	177.8	155.6	1 1/2	177.8	50.8													
12	839.8	...	508.0	406.4	...	...	730.2	...	...	...	2	...	...	...	...	...													

Ø Shaft Ø Welle Ø Arbre Ø Eje Ø Albero	Dimensions in mm Abmessungen in mm Dimensions en mm Medidas en mm Misure in mm												Oil Quantity Ölmenge Quantité d'huile Cantidad de aceite Quantità d'olio	
	W		X		Y		Z		B1		Thrust Collar (Dia. x Width) ● Axialer Anlauftring (Durchmesser x Breite) ● Rondelle de butée (Diamètre x largeur) ● Collarín axial (diám. x ancho) ● Anello di spinta (Diam. x larghezza) ●		Litres Liter Litros Litri	
	STL	SSL	XC	XC	STL & SSL	STL	SSL	STL	SSL	XC	XC	XC	XC	
	STL	SSL	XC	XC	STL & SSL	STL	SSL	STL	SSL	XC	XC	XC	XC	
9	269.9	269.9	412.8	57.2	161.9	346.1	346.1	330.2	X 81.0	9.5				
10	279.4	279.4	444.5	66.7	177.8	368.3	368.3	365.1	X 81.0	18.9				
12	306.4	...	514.4	...	...	...	...	438.2	X 88.9	20.8				

See Page B10-57 - B10-58 for footnotes with translations / Siehe Seite B10-57 - B10-58 für Fußnoten mit Übersetzungen / Voir la page B10-57 - B10-58 pour accéder aux notes de bas de page avec les traductions / Véase página B10-57 - B10-58 para notas a pie de página con traducciones / Vedi pag. B10-57 - B10-58 per le note a piè di pagina con traduzioni

## SLEEVOIL OPTIONS /OPTIONEN /OPTIONS / OPCIÓN / OPZIONE



A number of standard options are available for all SLEEVOIL bearings (See Fig. 4). These non-standard components can be used to enhance overall bearing performance in a number of ways, including significant expansion of the bearing's operating envelope, maintaining consistent performance in extremely changeable or hostile surroundings, improved system diagnostic capabilities, and more. The ten most common options are listed below. (Note: Additional modifications can be designed for special applications.)

**Thermocouple**-Monitors bearing's babbitt temperature to help protect system against abnormal operating conditions.

**Circulating Oil**-Provides controlled delivery of oil regardless of shaft surface speed. Provides more rapid heat dissipation, constantly cleans oil, and floods bearing journal, all of which allows significantly higher speed operation. **R Series - Circulating Oil Inlet Kit (1)**

**Heater & Thermostat** - Maintains consistent bearing oil sump temperature on startup in cold environments.

**Vibration Detector Kit**-Attaches vibration sensors to bearing housing to allow constant monitoring of system balance. **(2)**

**Auxiliary Seals**-Provide additional protection from environmental contaminants and locations where high velocity air flows over the bearing. **(3)**

**End Cap**-Closes off bearing housing in short shafted applications. **(4)**

**Hydrostatic Oil Lift**-Maintains fully developed oil film by pressurized oil delivery to bearing journal load zone. Used primarily for slow speed operation or startup under extremely heavy loads

OPTION	BEARING SERIES		
	P	RTL	R
Thermocouple	√	√	√
Circulating Oil	√	√	√
Water Jacketed Liner	-	√	√
Heater & Thermostat	√	√	√
Vibr. Detector Kit	-	√	√
Auxiliary Seals	-	√	√
End Cap Kit	√	√	√
Air Seal	-	-	-
Elec. Insulation	-	√	√
Hydrostatic Oil Lift	√		

Fig. 4

**R Series - Split Thrust Collar (5)**

**R Series - Grommet and Grommet Plate (6)**

## SLEEVOIL

Für alle SLEEVOIL-Lager stehen eine Reihe von Standardoptionen zur Verfügung (siehe Fig.4). Diese Komponenten außerhalb des Standards können verwendet werden, um die Gesamtleistung des Lagers in verschiedenen Hinsichten zu verbessern, einschließlich einer signifikanten Erweiterung der Anwendungsbereiche des Lagers, bei gleichbleibender Leistung unter extrem schwankenden oder ungünstigen Umständen, verbesserten Möglichkeiten der Diagnosesysteme und weiterem. Die zehn üblichsten Optionen sind unten aufgelistet. (Anmerkung: Zusätzliche Änderungen für spezielle Anwendungen können entworfen werden).

**Thermoelement** – Überwacht die Temperatur des Weissmetall des Lagers, um das System vor abweichenden Betriebsbedingungen zu schützen.

**Ölumlaufschmierung** – Sorgt für eine kontrollierte Ölzufuhr unabhängig von der Geschwindigkeit der Wellenoberfläche. Dadurch dass es zu einer schnelleren Wärmeableitung, ständiger Ölreinigung und Flutung des Lagerzapfens kommt, ist eine signifikant höhere Betriebsgeschwindigkeit möglich. **Serie R – Einlasskit für die Ölumlaufschmierung (1)**

**Heizelement & Thermostat** – hält die Temperatur der Ölwanne des Lagers konstant beim Anlassen in kalten Umgebungen.

**Vibrationsdetektorkit** – Am Lagergehäuse werden Sensoren befestigt, um eine ständige Überwachung des Systemgleichgewichts zu ermöglichen. **(2)**

**Zusätzliche Dichtungen** – schützen gegen Umweltverschmutzungen an Stellen, an denen schnelle Luftströmungen auf das Lager wirken. **(3)**

Un certain nombre d'options standard sont disponibles pour tous les roulements SLEEVOIL (voir la fig. 4). Ces composants non standard peuvent être utilisés pour améliorer la performance globale des roulements de plusieurs manières, et notamment en incluant une dilatation importante de l'enveloppe du roulement, en maintenant une performance uniforme dans des environnements extrêmement changeants ou hostiles, en offrant des capacités de diagnostic système améliorées et bien d'autres fonctionnalités encore. Les dix options les plus courantes sont indiquées ci-dessous. (Remarque : des modifications supplémentaires peuvent être conçues pour des applications spéciales).

La température du métal antifriction du roulement des moniteurs de thermocouple permet de protéger le système des conditions anormales de fonctionnement.

Le système de circulation d'huile permet d'obtenir un débit d'huile contrôlé qu'elle que soit la vitesse de la surface de l'arbre. Il permet d'obtenir une dissipation de chaleur plus rapide, nettoie continuellement l'huile et inonde le coussinet de palier, ce qui permet ainsi d'obtenir un fonctionnement bien plus rapide. **Série R - Kit d'orifice de remplissage d'huile de circulation (1)**

Réchauffeur et interrupteur thermique - Maintient une température constante dans le carter d'huile du roulement lors du démarrage dans des environnements froids.

**Kit de détecteur de vibrations** - Il attache les capteurs de vibrations au palier de roulement afin de garantir une surveillance permanente de l'équilibre du système. **(2)**

**Joins auxiliaires** - Ils fournissent une protection supplémentaires contre les contaminants et les endroits où le débit d'air à grande vitesse s'écoule sur le roulement. **(3)**

**Endverschluss** – Schließt das Lagergehäuse bei Anwendungen mit kurzen Wellen. **(4)**

**Hydrostatisches Ölhebwerk** – hält den Ölfilm vollständig aufrecht, indem es druckbeaufschlagtes Öl zu dem Lagerzapfen des Belastungsbereichs bringt. Wird vornehmlich für Betrieb bei langsamer Geschwindigkeit oder den Start mit sehr schweren Belastungen eingesetzt.

OPTION	LAGERSERIEN		
	P	RTL	R
Thermoelement	√	√	√
Zirkulierendes Öl	√	√	√
Wasserummantelung	-	√	√
Heizelement & Thermostat	√	√	√
Vibrationsdetektorkit	-	√	√
Zusätzliche Dichtungen	-	√	√
Endverschlusskit	√	√	√
Luftdichtung	-	-	-
Elektroisolierung	-	√	√
Hydrostatisches Ölhebwerk	√		

Fig. 4

**Serie R - Druckring (5)**

**Serie R – Dichtscheibe und Dichtscheibenplatte (6)**

**Embout** - Il permet de fermer le palier de roulement dans les applications à arbre court. **(4)**

**Système d'ascenseur d'huile hydrostatique** - Il maintient un film d'huile entièrement déployé en délivrant de l'huile pressurisée dans la zone de chargement du coussinet de palier. Utilisé principalement pour ralentir un fonctionnement trop rapide ou un démarrage sous des charges extrêmement lourdes.

OPTION	SERIE DE ROULEMENTS		
	P	RTL	R
Thermocouple	√	√	√
Huile de circulation	√	√	√
Coussinet à chemise d'eau	-	√	√
Réchauffeur et thermostat	√	√	√
Kit de détecteur de vibrations	-	√	√
Joins auxiliaires	-	√	√
Kit d'embouts	√	√	√
Joint d'étanchéité à l'air	-	-	-
Isolation élect.	-	√	√
Système d'ascenseur d'huile	√		

Fig. 4

**Série R - Rondelle de butée séparée (5)**

**Série R - Rondelle et plaque de rondelle (6)**



## SLEEVOIL

Hay disponibles una serie de opciones estándar para todos los rodamientos SLEEVOIL (véase fig. 4). Estos componentes no estándar se pueden usar para mejorar el rendimiento general del rodamiento de una serie de formas, incluido un incremento significativo del movimiento de la membrana operativa del rodamiento, manteniendo un rendimiento constante en entornos con cambios bruscos u hostiles, una mejora de la capacidad de diagnóstico del sistema y más. Las diez opciones más comunes se indican más abajo. (Nota: se pueden diseñar modificaciones adicionales para aplicaciones especiales.)

**Termopar-** Monitoriza la temperatura antifricción del rodamiento para ayudar a proteger el sistema contra unas condiciones de funcionamiento anormales.

**Aceite circulante-** Proporciona un suministro controlado de aceite independientemente de la velocidad de superficie del eje. Proporciona una disipación del calor más rápida, limpia constantemente el aceite, e inunda el extremo del rodamiento, lo que permite un funcionamiento a una velocidad significativamente más alta. **Serie R – Kit de entrada de aceite circulante (1)**

**Calentador e interruptor térmico** – mantiene constante la temperatura del cárter de aceite del rodamiento en el arranque en entornos fríos.

**Kit Detector de Vibración-** Adjunta sensores de vibración al soporte del rodamiento para una observación constante del equilibrio del sistema. **(2)**

**Juntas auxiliares-** Proporcionan protección adicional de los contaminantes medioambientales y ubicaciones donde el aire de gran velocidad fluye sobre el rodamiento. **(3)**

**Tapa final-** Cierra el soporte del rodamiento en aplicaciones de ejes cortos. **(4)**

Un numero di opzioni standard è disponibile per tutti i cuscinetti OLIO DEL MANICOTTO (vedi fig. 4). Questi componenti non standard possono essere utilizzati al fine di migliorare le performance del cuscinetto in generale in diversi modi, quali una notevole espansione della membrana operativa del cuscinetto, il mantenimento di una performance uniforme in zone circostanti estremamente instabili o ostili, il miglioramento delle potenzialità del sistema diagnostico e altro ancora. Di seguito sono elencate le dieci opzioni più conosciute. (Nota: per applicazioni speciali, è possibile elaborare delle modifiche aggiuntive.)

Temperatura antifrizione del cuscinetto degli schermi termici per proteggere il sistema da condizioni operative anomale.

**Olio lubrificante-** Garantisce un rifornimento controllato dell'olio indipendentemente dalla velocità della superficie dell'albero. Assicura una più rapida dissipazione del calore, una costante pulizia dell'olio e una lubrificazione del perno di supporto, il che consente una velocità d'esercizio notevolmente superiore. **Serie R - kit di ingresso olio lubrificante (1)**

**Riscaldatore & termointerruttore** – mantiene una temperatura uniforme della vaschetta dell'olio del cuscinetto durante la fase di avviamento in ambienti freddi.

**Kit di rilevamento vibrazioni-** Collega sensori di vibrazione all'alloggiamento del cuscinetto per consentire un monitoraggio costante dell'equilibrio del sistema. **(2)**

**Guarnizioni supplementari-** Forniscono una protezione aggiuntiva dall'inquinamento ambientale e dai luoghi in cui il supporto è esposto a flussi d'aria ad alta velocità. **(3)**

**Impulso de aceite hidrostático-** Mantiene completamente desarrollada la capa de aceite suministrando aceite presurizado a la zona de carga del extremo del rodamiento. Usado en primer lugar para funcionamiento a baja velocidad o arranque con cargas extremadamente pesadas

OPCIÓN	SERIE RODAMIENTO		
	P	RTL	R
Termopar	√	√	√
Aire circulante	√	√	√
Camisa con forro de agua	-	√	√
Calentador y termostato	√	√	√
Kit detector de vibración	-	√	√
Juntas auxiliares	-	√	√
Kit tapa final	√	√	√
Junta de aire	-	-	-
Aislamiento eléc.	-	√	√
Impulso de aceite hidrostático	√		

Fig. 4

**Serie R – Collarín axial dividido (5)**

**Serie R – Arandela y placa de arandela (6)**

Coperchio terminale- Isola l'alloggiamento del cuscinetto durante brevi operazioni di sfriato. **(4)**

**Lubrificazione fluidostatica-** Mantiene lo strato d'olio perfettamente integro grazie dal rifornimento dell'olio pressurizzato fino alla zona di carico del perno di supporto. Utilizzato principalmente per interventi a bassa velocità o durante l'avviamento sotto carichi molto pesanti

OPZIONE	SERIE CUSCINETTI		
	P	RTL	R
Giunto termico	√	√	√
Olio lubrificante	√	√	√
Tubo conduttore della camicia d'acqua	-	√	√
Riscaldatore & termostato	√	√	√
Kit rilevatore di vibr	-	√	√
Guarnizioni supplementary	-	√	√
Kit coperchio terminale	√	√	√
Tenuta ad aria	-	-	-
Isolamento elettrico	-	√	√
Lubrificazione fluidostatica	√		

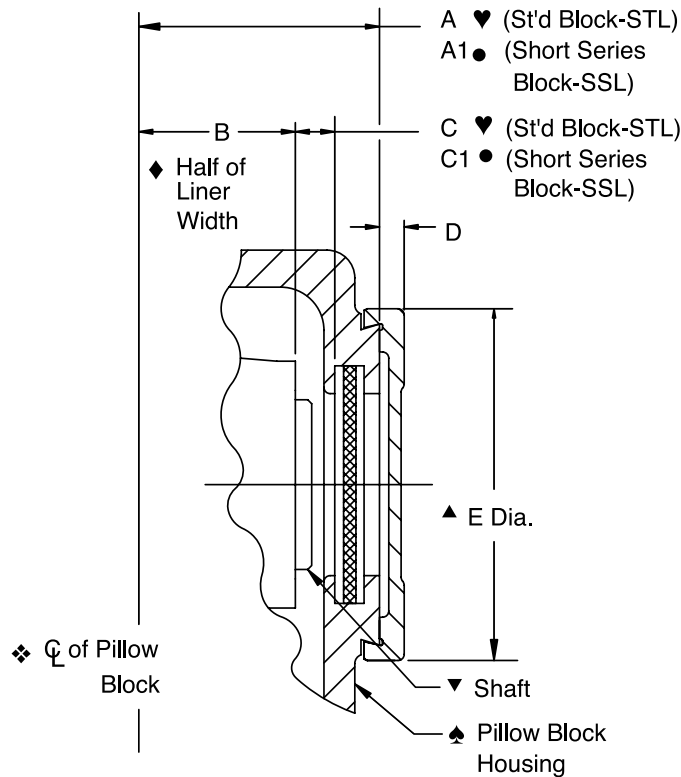
Fig. 4

**Serie R – Anello di spinta separato (5)**

**Serie R – Rondella e piastra di tenuta (6)**

## SLEEVOIL

### END CAP KITS / ENDVERSCHLUSSKITS / KITS D'EMBOUT / KITS TAPA FINAL / KIT COPERCHIO TERMINALE



- ❖  $C_L$  of Pillow Block /  $C_L$  des Lagerbocks /  $C_L$  de palier à semelle complet /  $C_L$  de soporte de pie /  $C_L$  del cuscinetto
- ▼ Shaft / Welle / Arbre / Eje / Albero
- ♣ Pillow Block Housing / Lagergehäuse / Corps de palier à semelle complet / Soporte de pie / Alloggiamento del cuscinetto
- ♥ St'd Block - STL, / Standardversion des Lagergehäuses - STL / Bloque acort. – STL, / Cuscinetto standard – STL
- Short Series Block - SSL / Kurzversion des Lagergehäuses – SSL / Bloc de série courte - SSL / Bloque de serie corta - SSL / Cuscinetto serie limitata – SSL
- ♦ Half of Liner Width / Die halbe Breite der Lagerschale / Demie largeur de coussinet / Mitad de anchura de camisa / Metà della larghezza del cuscinetto
- ▲ E Diameter / E-Durchmesser / Diamètre E / Diámetro E / Diametro E

## SLEEVOIL

### END CAP KITS /ENDVERSCHLUSSKITS /KITS D'EMBOU / KITS TAPA FINAL / KIT COPERCHIO TERMINALE

Ø Shaft Ø Welle Ø Arbore Ø Eje Ø Albero	Housing Gehäuse Palier Soporte Sopporti	Part No. Teilenr. Réf. pièce Núm. pieza Codice	kg	Dimensions in mm Abmessungen in mm Dimensions en mm Medidas en mm Misura in mm						
		End Cap Kits Endverschlusskits Kits d'embout Kits tapa final Kit coperchio terminale		D	E	A	A1	B #	C #	C1 #
			STL			SSL	STL		SSL	
3-7/16	Plain/Water Cooled STL and SSL Einfach/was- sergekühlte STL und SSL Pur/Eau refroidisse- ment STL et SSL STL y SSL sencillo/ refrigerado por agua STL e SSL standard/ raffreddati ad acqua	<b>132542</b>	2.4	12.7	181.0	165.1	123.8	88.9	53.2	11.9
3-15/16	PLXC, STL and SSL	<b>432190</b>	2.8	12.7	203.2	190.5	139.7	101.6	66.7	15.9
4-7/16		<b>432193</b>	3.1	12.7	222.2	209.6	158.8	114.3	69.1	18.3
4-15/16		<b>432196</b>	3.3	12.7	231.8	231.8	174.6	127.0	78.6	21.4
5-7/16		<b>132546</b>	5.3	12.7	266.7	250.8	193.7	139.7	78.6	21.4
6		<b>132547</b>	4.8	12.7	292.1	269.9	206.4	152.4	84.9	21.4
7		<b>132548</b>	6.1	12.7	319.1	311.1	238.1	177.8	99.2	26.2
8		<b>132549</b>	7.0	12.7	368.3	352.4	266.7	203.2	115.1	29.4
3-7/16		RTL	<b>132542</b>	2.4	12.7	181.0	127.0	.....	85.7	21.4
3-15/16	<b>432190</b>		2.8	12.7	203.2	136.5	.....	92.1	23.0	.....
4-7/16	<b>432193</b>		3.1	12.7	222.2	149.2	.....	101.6	26.2	.....
4-15/16	<b>432196</b>		3.3	12.7	231.8	161.9	.....	112.7	27.8	.....
5-7/16	<b>132546</b>		5.3	12.7	266.7	177.8	.....	127.0	29.4	.....
6	<b>132547</b>		4.8	12.7	292.1	203.2	.....	138.1	34.1	.....
7	<b>132548</b>		6.1	12.7	319.1	228.6	.....	158.8	38.9	.....
8	<b>132549</b>		7.0	12.7	368.3	250.8	.....	179.4	40.5	.....
9	STL Plain	<b>132564</b>	7.2	12.7	368.3	352.4	.....	203.2	115.1	.....
	STL XC					368.3	.....	215.9	118.3	.....
	SSL Plain					.....	.....	203.2	.....	29.4
	SSL XC					.....	282.6	215.9	.....	32.5
	RTL					288.9	.....	206.4	51.6	.....
10	STL Plain	<b>132565</b>	7.4	12.7	368.3	352.4	.....	203.2	115.1	.....
	STL XC					381.0	.....	228.6	118.3	.....
	SSL Plain					.....	.....	203.2	.....	29.4
	SSL XC					.....	295.3	228.6	.....	32.5
	RTL					311.1	.....	225.4	51.6	.....
12	STL Plain	<b>132566</b>	11.8	12.7	476.2	381.0	.....	228.6	118.3	.....
	RTL					368.3	.....	263.5	70.6	.....
14	STD Plain	<b>132567</b>	12.0	12.7	476.2	431.8	.....	254.0	143.7	.....

# B+C (OR B+C1) = max. shaft penetration from center line of pillow block

# B+C (OR B+C1) = Maximale Welleneindringungstiefe von der Mittellinie des Lagerbocks

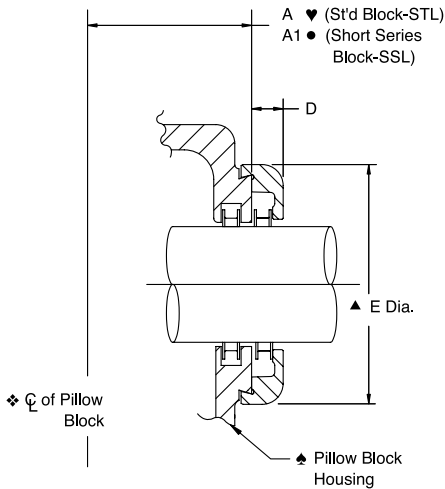
# B+C (OR B+C1) = pénétration de l'arbre max. à partir de la ligne centrale du palier à semelle complet

# B+C (OR B+C1) = penetración máx. eje de la línea central del soporte de pie

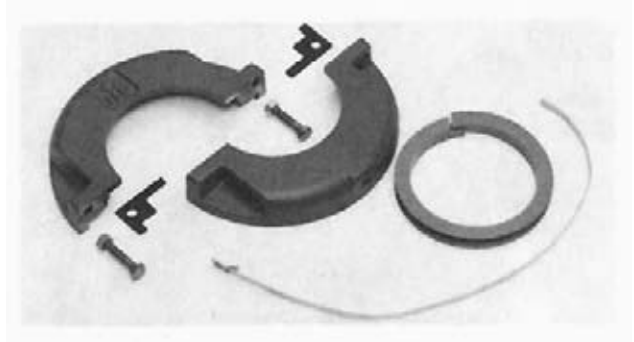
# B+C (OR B+C1) = max. penetrazione dell'albero dalla linea centrale del cuscinetto

## SLEEVOIL

AUXILIARY SEAL KITS / SLEEVOIL ZUSATZDICHTUNGSKIT / KITS DE JOINTS AUXILIAIRES / KITS JUNTA AUXILIAR / KIT GUARNIZIONE SUPPLEMENTARE



- ❖  $C_L$  of Pillow Block /  $C_L$  des Lagerbocks /  $C_L$  de palier à semelle complet /  $C_L$  de soporte de pie /  $C_L$  del cuscinetto
- ♣ Pillow Block Housing/ Lagergehäuse / Corps de palier à semelle complet / Soporte de pie / Alloggiamento del cuscinetto
- ♥ (St'd Block - STL) / Standard Lagergehäuse - STL / Bloc std. - STL / Bloque acort. - STL, / Cuscinetto standard - STL
- (Short Series Block - SSL) / (Kurzversion des Lagergehäuses - SSL) / Bloc de série courte - SSL / Bloque de serie corta - SSL / Cuscinetto serie limitata - SSL
- ▲ E Diameter / E-Durchmesser / Diamètre E / Diámetro E / Diametro E





ISN

SN Series

HFO

Bearings and Sleeves

SLEEVOIL

## SLEEVOIL

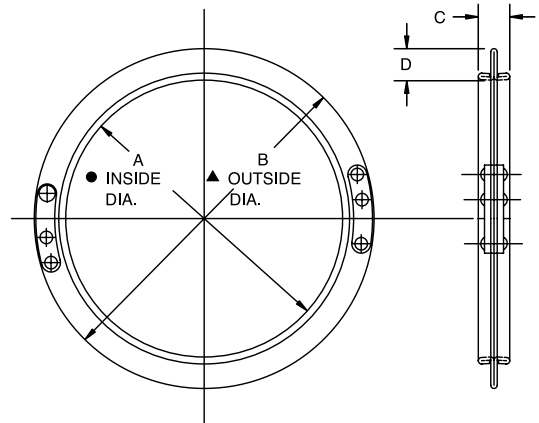
### AUXILIARY SEAL KITS / SLEEVOIL ZUSATZDICHTUNGSKIT / KITS DE JOINTS AUXILIAIRES / KITS JUNTA AUXILIAR / GUARNIZIONE SUPPLEMENTARE

Ø Shaft Ø Welle Ø Arbre Ø Eje Ø Albero	Housing Gehäuse Palier Soporte Soporti	Part No. Teilenr. Réf. pièce Núm. pieza Codice	kg	Dimensions in mm Abmessungen in mm Dimensions en mm Medidas en mm Misure in mm					B # One Half Liner halbe Lager- schalenbreite Une moitié Coussinet Una media camisa Mezzo tubo
		Auxiliary Seal Kits Zusätzliche Dichtungskits Kits de joints auxiliaires Kits de juntas auxiliares Kit guarnizioni supplementari		D	E	A STL	A1 SSL		
3-7/16	Plain/Water Cooled STL and SSL	<b>132811</b>	2.2	23.8	181.0	165.1	123.8	88.9	
3-15/16	PLXC, STL and SSL	<b>432181</b>	2.9	23.8	203.2	190.5	139.7	101.6	
4-7/16		<b>432184</b>	3.2	25.4	222.2	209.6	158.8	114.3	
4-15/16		<b>432187</b>	3.4	25.4	231.8	231.8	174.6	127.0	
5-7/16		<b>133932</b>	5.6	33.3	266.7	250.8	193.7	139.7	
6		<b>133933</b>	6.7	33.3	292.1	269.9	206.4	152.4	
7		<b>133937</b>	8.6	36.5	319.1	311.1	238.1	177.8	
8		<b>133938</b>	11.3	36.5	368.3	352.3	266.7	203.2	
3-7/16	RTL	<b>132811</b>	2.2	23.8	181.0	127.0	....	85.7	
3-15/16		<b>432181</b>	2.9	23.8	203.2	136.5	....	92.1	
4-7/16		<b>432184</b>	3.2	25.4	222.2	149.2	....	101.6	
4-15/16		<b>432187</b>	3.4	25.4	231.8	161.9	....	112.7	
5-7/16		<b>133932</b>	5.6	33.3	266.7	177.8	....	127.0	
6		<b>133933</b>	6.7	33.3	292.1	203.2	....	138.1	
7		<b>133937</b>	8.6	36.5	319.1	228.6	....	158.8	
8		<b>133938</b>	11.3	36.5	368.3	250.8	....	179.4	
9	STL Plain	<b>132814</b>	10.5	33.3	368.3	352.4	....	203.2	
	STL XC					368.3	....	215.9	
	SSL Plain					....	266.7	203.2	
	SSL XC					282.6	215.9	....	
	RTL					288.9	....	206.4	
10	STL Plain	<b>132816</b>	10.0	33.3	368.3	352.4	....	203.2	
	STL XC					381.0	....	228.6	
	SSL Plain					....	266.7	203.2	
	SSL XC					295.3	228.6	....	
12	RTL					311.1	....	225.4	
	STL Plain	<b>132819</b>	14.5	33.3	476.2	381.0	....	228.6	
14	RTL					368.3	....	263.5	
	STD Plain	<b>132822</b>	13.6	33.3	476.2	431.8	....	254.0	

## SLEEVOIL

### REPLACEMENT OIL RINGS / ERSATZ ÖLSCHLEUDERRINGE / BAGUES DE GRAISSAGE DE RECHANGE / KITS JUNTA AUXILIAR / ANELLI DI LUBRIFICAZIONE

- Inside Diameter / Innerer Durchmesser / Diamètre intérieur  
Diametro interno / Diámetro interior / Diametro interno
- ▲ Outside Diameter / Äußerer Durchmesser / Diamètre extérieur  
Diametro esterno / Diámetro exterior / Diametro esterno

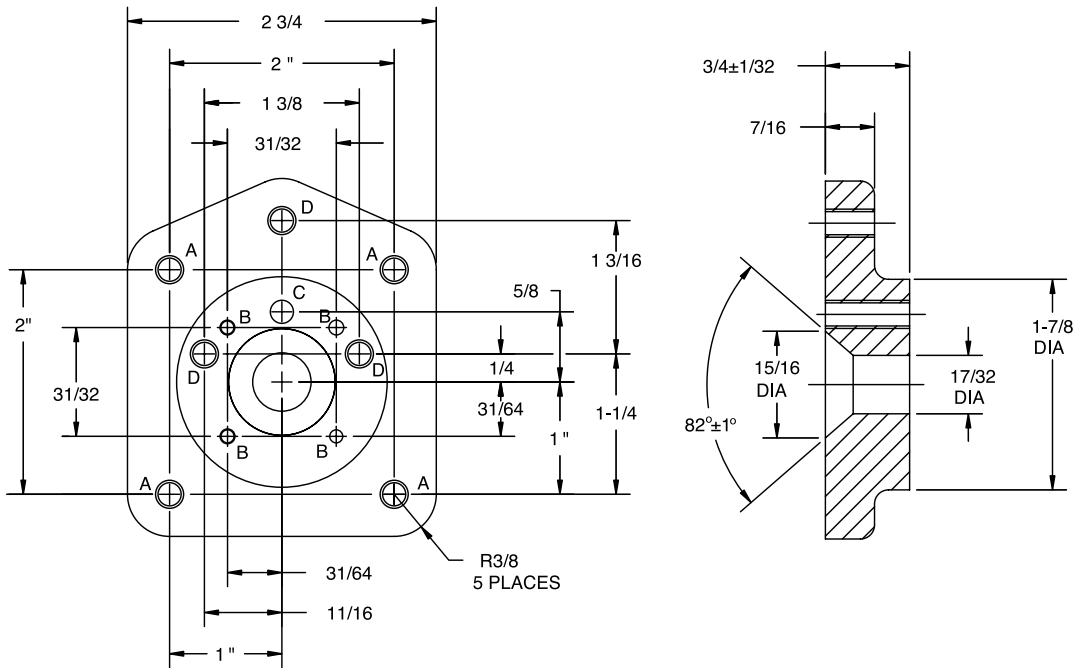


Ring Number German	Ø Shaft Ø Welle Ø Arbre Ø Eje Ø Albero			Part No. Teilenr. Réf. pièce Núm. pieza Codice	kg	Dimensions in mm Abmessungen in mm Dimensions en mm Medidas en mm Misure in mm			
	Plain German Pur Sencillo Standard	PLXC or WC Rept.	RTL			A	B	C	D
French									
Número anillo Italian									
212	1-7/16	...	...	130063	0.05	69.8	85.7	7.9	7.9
300	1-11/16	1-11/16	...	130044	0.05	76.2	92.1	7.9	7.9
304	1-15/16	1-15/16	...	130045	0.05	82.5	98.4	7.9	7.9
312	2-3/16	2-3/16	...	130047	0.06	95.2	111.1	7.9	7.9
404	2-7/162	2-7/16	...	130049	0.07	108.0	123.8	7.9	7.9
408	-11/16	2-11/16	...	130050	0.10	114.3	136.5	11.1	11.1
412	2-15/16	2-15/16	...	130051	0.11	120.7	142.9	11.1	11.1
508	3-7/16	3-7/16	...	130054	0.12	139.7	161.9	11.1	11.1
600	3-15/16	3-15/16	3-7/16	130056	0.23	152.4	174.6	15.9	11.1
612	4-7/16	4-7/16	3-15/16	130057	0.25	171.4	193.7	15.9	11.1
708	4-15/16	4-15/16	4-7/16	130058	0.29	190.5	212.7	15.9	11.1
808	5-7/16	5-7/16	4-15/16	130059	0.50	215.9	239.7	19.1	11.9
904	6	6	5-7/16	130060	0.54	234.9	258.8	19.1	11.9
1000	...	...	6	130078	0.54	254.0	277.8	19.1	11.9
1012	7	7	...	130062	0.59	273.1	296.9	19.1	11.9
1108	8	8	7	130065	0.68	292.1	315.9	19.1	11.9
1304	9, 10		8	130066	0.82	336.6	360.4	19.1	11.9
1400	...	9	...	130067	0.86	355.6	379.4	19.1	11.9
1500	...	10	9	130068	0.91	381.0	404.8	19.1	11.9
1600	12	...	...	130070	1.04	406.4	430.2	19.1	11.9
1708	...	12	10	130073	1.09	444.5	468.3	19.1	11.9
1812	14	...	...	130069	1.22	476.2	449.3	19.1	11.9
2000	...	...	12	130071	1.41	501.6	539.8	25.4	19.1

## SLEEVOIL

VIBRATION DETECTOR ADAPTER KIT / ADAPTERKIT FÜR VIBRATIONSDETEKTOREN / KIT D'ADAPTATEUR POUR DETECTEUR DE VIBRATIONS / KIT ADAPTADOR DETECTOR DE VIBRACIÓN / KIT DELL'ADATTATORE DEL RILEVATORE DI VIBRAZIONI

PART NUBMER 430153 / Teilnr. 430153 / Référence 430153 / Núm. pieza 430153 / Codice 430153



### Vibration Detector adapter Kit

Part Number 430153

#### SLEEVOIL Accessories

- (A) Hole 5 ( .2055) Dia. Drill Thru 1/4-20 Tap Thru - A30935
- (B) Hole #32 ( .116) Dia. Drill Thru 6-20 Tap Thru - A30936
- (C) Hole 7/32 Dia. Drill Thru 1/4-28 Tap Thru - A30937
- (D) Hole 5 ( .2055) dia. Drill Thru 1/4-20 Tap Thru - A30938

### Blank Vibration Detector Adapter Kit

Part Number 433326

#### SLEEVOIL Accessories

### Vibrationsdetektoradapterkit

Teilenummer 430153

#### SLEEVOIL Zubehör

- (A) Loch 5 ( .2055) Durchmesser Bohrung bis 1/4-20 Deckel bis - A30935
- (B) Loch # 32 ( .116) Durchmesser Bohrung bis 6-20 Deckel bis - A30936
- (C) Loch 7/32 Durchmesser Bohrung bis 1/4-28 Deckel bis - A30937
- (D) Loch 5 ( .2055) Durchmesser Bohrung bis 1/4-20 Deckel bis - A30938

### Leeres Vibrationsdetektoradapterkit

Teilenummer 433326

#### SLEEVOIL Zubehör

## SLEEVOIL

**VIBRATION DETECTOR ADAPTER KIT / ADAPTERKIT FÜR VIBRATIONSDETEKTOREN / KIT D'ADAPTATEUR POUR DETECTEUR DE VIBRATIONS / KIT ADAPTADOR DETECTOR DE VIBRACIÓN / KIT DELL'ADATTATORE DEL RILEVATORE DI VIBRAZIONI**

**PART NUBMER 430153 / Teilennr. 430153 / Référence 430153 / Núm. pieza 430153 / Codice 430153**

### **Référence 430153**

**Réf. pièce du kit d'adaptateur pour détecteur de vibrations 430153 Accessoires SLEEVOIL**

- (A) Orifice 5 ( .2055) Dia. de forage transversal 1/4-20 Robinet - A30935
- (B) Orifice #32 ( .116) Dia. de forage transversal 6-20 Robinet - A30936
- (C) Orifice 7/32 Dia. de forage transversal 1/4-28 Robinet - A30937
- (D) Orifice 5 ( .2055) Dia. de forage transversal 1/4-20 Robinet - A30938

**Pièce du kit d'adaptateur pour détecteur de vibrations Réf. pièce 433326 SLEEVOIL Accessoires**

**Kit adattatore del rilevatore di vibrazioni codice 430153 SLEEVOIL Accessori**

- (A) Foro 5 ( .2055) diam. di perforazione da 1/4 a 20 fori filettati - A30935
- (B) Foro #32 ( .116) diam. di perforazione da 6 a 20 fori filettati - A30936
- (C) Foro 7/32 diam. di perforazione da 1/4 a 28 fori filettati
- (D) Foro 5 ( .2055) diam. di perforazione da 1/4 a 20 fori filettati - A30938

**Kit adattatore grezzo del rilevatore di vibrazioni codice 433326 SLEEVOIL Accessori**

### **Núm. pieza 430153**

**Kit adaptador detector de vibración número de pieza 430153 SLEEVOIL accesorios**

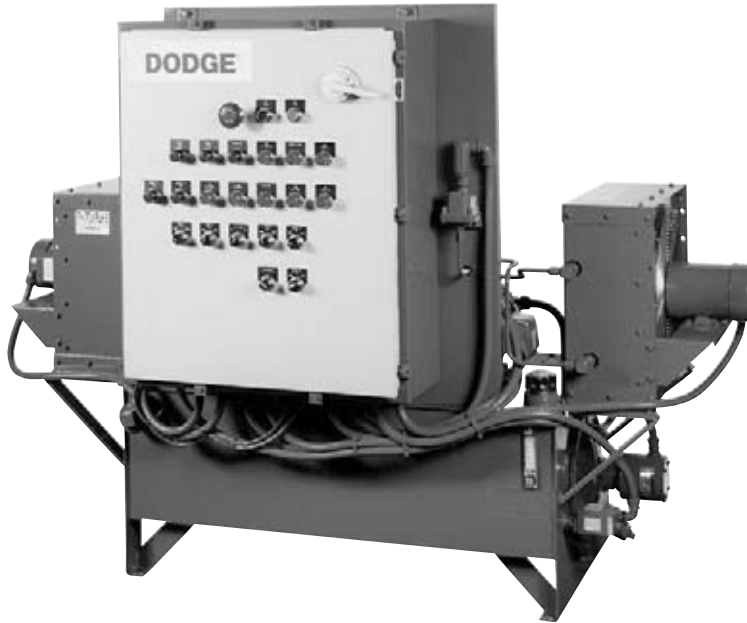
- (A) Agujero 5 ( .2055) diám. por taladro 1/4-20 por llave - A30935
- (B) Agujero #32 ( .116) diám. por taladro 6-20 por llave - A30936
- (C) Agujero 7/32 diám. por taladro 1/4-28 por llave - A30937
- (D) Agujero 5 ( .2055) diám. por taladro 1/4-20 por llave - A30938

**Kit adaptador detector de vibración liso número de pieza 433326 SLEEVOIL accesorios**



## SLEEVOIL

CIRCULATION OIL SYSTEMS / ÖLUMLAUFSCHMIERSYSTEME / SYSTEMES DE CIRCULATION D'HUILE / SISTEMAS DE CIRCULACIÓN DE ACEITE / SISTEMI LUBRIFICAZIONE OLIO



## SLEEVOIL

### CIRCULATION OIL SYSTEMS / ÖLUMLAUFSCHMIERSYSTEME / SYSTEMES DE CIRCULATION D'HUILE / SISTEMAS DE CIRCULACIÓN DE ACEITE / SISTEMI LUBRIFICAZIONE OLIO

#### Continuous Operation

- 10 to 150 Gallon Reservoirs
- Dual pumps
- Automatic switch over to stand-by pump
- Suction filters at inlet to protect pumps
- Water and Duplex and air coolers
- Inline filter
- Pump, cooler and filter can be switched without interruption
- Differential pressure measurement across filters

#### Complete Electrical Panel

- Push Buttons, Pilot lights for normal operation and alarm conditions
- Automatic and manual operation modes
- All electrical starters for motors and heaters
- Control circuit transformer
- All logic required for stand-by pump operation switchover
- Contacts for remote signal transmission
- All necessary motor fuses and overload protectors

#### Startup Protection

- Reservoir Heater ensures proper oil temperature
- Permissive start switch

#### Accurate Bearing Supply

- Individual bearing flow adjustment valves
- DODGE engineered to match bearing needs
- Pressure and temperature gauges

#### Easy Monitoring

- High temperature alarm
- Oil level alarm
- Low pressure alarm
- Reservoir sight gauge

The DODGE Circulating Oil System is custom engineered to support SLEEVOIL bearings

## SLEEVOIL

### CIRCULATION OIL SYSTEMS / ÖLUMLAUFSCHMIERSYSTEME / SYSTEMES DE CIRCULATION D'HUILE / SISTEMAS DE CIRCULACIÓN DE ACEITE / SISTEMI LUBRIFICAZIONE OLIO

#### **Durchgehender Betrieb**

10 bis 150 Gallonen (38 bis 570 Liter) Speicher

Zwillingspumpe

Automatisches Umschalten auf Stand-by-Pumpe

Ansaugfilter am Eingang zum Schutz der Pumpen

Wasser- Duplex- Luftkühler

Zumischerfilter

Die Pumpe, der Kühler und der Filter können ohne Unterbrechung umgeschaltet werden.

Messung des Differenzialdrucks in den Filtern

#### **Vollständige elektrische Schalttafel**

Tasten drücken, Kontrollleuchten für den normalen Betrieb und Alarmbedingungen

Automatischer und manueller Betriebsmodus

Vollelektrische Anlasser für Motoren und Erhitzer

Kontrollkreislaufumwandler

Die gesamte notwendige Logik für das Umschalten auf den Standby-Pumpenbetrieb

Kontakte für die Übertragung des Fernbedienungssignals

Alle notwendigen Motorsicherungen und Überlastungsschutze

#### **Anlaufschutz**

Speichererhitzer gewährleistet die richtige Öltemperatur

Permissive Starttaste

#### **Individuelle Schmiermengenregelung**

Individuelle Ventile zum Einstellen des Lagerdurchflusses

DODGE entwickelt für alle Lageransprüche

Messgeräte für Druck und Temperatur

#### **Leichte Überwachung**

Alarm bei überhöhter Temperatur

Ölstandalarm

Niedrigdruckalarm

Sichtmessgerät für Speicher

Die Dodge Ölumlaufschmiersysteme werden kundenspezifisch konfiguriert.

## SLEEVOIL

### CIRCULATION OIL SYTEMS / ÖLUMLAUFSCHMIERSYSTEME / SYSTEMES DE CIRCULATION D'HUILE / SISTEMAS DE CIRCULACIÓN DE ACEITE / SISTEMI LUBRIFICAZIONE OLIO

#### Fonctionnement continu

Réservoirs de 10 à 150 gallons

Pompes doubles

Basculement automatique vers la pompe de secours

Filtres d'aspiration placés sur les orifices afin de protéger les pompes

Refroidisseurs d'eau, duplex et d'air

Filtre de conduite

La pompe, le refroidisseur et le filtre peuvent être mis en service sans interruption

Mesure de la pression différentielle par le biais des filtres

#### Tableau de distribution complet

Boutons poussoirs, lampes témoin de fonctionnement normal et conditions d'alarme

Modes de fonctionnement automatique et manuel

Démarrateurs électriques pour tous les moteurs et réchauffeurs

Transformateur de circuit de commande

Toute logique requise pour un basculement vers le fonctionnement de la pompe de secours

Contacts pour une transmission des signaux à distance

Tous fusibles de moteur et dispositifs de protection contre les surcharges nécessaires

#### Fourniture précise des roulements

Soupapes de réglage du débit des roulements individuels

Mis au point par DODGE pour répondre aux besoins en matière de roulements

Manomètres et jauges de température

#### Surveillance facile

Alarme en cas d'excès de température

Alarme de niveau d'huile

Alarme en cas de basse pression

Jauge visuelle de réservoir

Le système de circulation d'huile de DODGE a été conçu de manière personnalisée pour s'adapter aux roulements SLEEVOIL

## SLEEVOIL

### CIRCULATION OIL SYTEMS / ÖLUMLAUFSCMIERSYSTEME / SYSTEMES DE CIRCULATION D'HUILE / SISTEMAS DE CIRCULACIÓN DE ACEITE / SISTEMI LUBRIFICAZIONE OLIO

#### Funcionamiento continuo

Depósitos de 10 a 150 galones  
Bombas duales  
Cambio automático a bomba en espera  
Filtros de succión en la entrada para proteger las bombas  
Refrigeradores de agua y dúplex y de aire  
Filtro de entrada  
Bomba, refrigerador y filtro se pueden conmutar sin interrupción  
Medición de presión diferencial a lo largo de los filtros

#### Panel electrónico completo

Pulsadores, pilotos de funcionamiento normal y condiciones de alarma  
Modos de funcionamiento automático y manual  
Todos los motores de arranque eléctricos para motores y calentadores  
Transformador del circuito de control  
Toda la lógica necesaria para el cambio de funcionamiento de bomba en espera  
Contactos para transmisión de señal remota  
Todos los fusibles de motor y protectores de sobrecarga necesarios

#### Protección de arranque

Calentador de depósito garantiza una temperatura adecuada del aceite  
Interruptor de arranque permisivo

#### Suministro de rodamiento exacto

Válvulas de ajuste de flujo de rodamiento individual  
Ingeniería DODGE para satisfacer las necesidad del rodamiento  
Manómetros y termómetros

#### Fácil monitorización

Alarma de temperatura alta  
Alarma de nivel de aceite  
Alarma de baja presión  
Indicador de nivel del depósito

El sistema de circulación de aceite de DODGE se realiza a medida para soportar los rodamientos SLEEVOIL

## SLEEVOIL

### CIRCULATION OIL SYTEMS / ÖLUMLAUFSCHMIERSYSTEME / SYSTEMES DE CIRCULATION D'HUILE / SISTEMAS DE CIRCULACIÓN DE ACEITE / SISTEMI LUBRIFICAZIONE OLIO

#### **Funzionamento continuo**

Serbatoi da 37 a 555 litri

Pompe a doppio uso

Commutazione automatica in pompa di riserva

Filtri di aspirazione all'ingresso come protezione delle pompe

Raffreddatori ad acqua, doppi e ad aria

Filtro interno

La pompa, il raffreddatore e il filtro possono essere commutati senza interruzione

Misurazione della pressione del differenziale tramite i filtri

#### **Pannello elettrico completo**

Pulsanti di comando, luci pilota per l'esercizio in condizioni normali e di allarme

Modalità di funzionamento automatico e manuale

Tutti i dispositivi di avviamento per motori e riscaldatori

Trasformatore circuito di regolazione

Tutto quanto necessariamente richiesto per la commutazione della pompa di riserva

Contatti per la trasmissione del segnale remoto

Tutti i fusibili del motore e i dispositivi di protezione dal sovraccarico necessari

#### **Dispositivo di protezione all'avviamento**

Il riscaldatore del serbatoio garantisce una corretta temperatura dell'olioerature

Interruttore di azionamento permissivo

#### **Fornitura regolare dei cuscinetti**

Valvole di regolazione del flusso del cuscinetto singole

DODGE progettato per soddisfare le esigenze di supporto

Manometri e indicatori di temperatura

#### **Monitoraggio semplice**

Allarme temperatura elevata

Allarme livello olio

Allarme bassa pressione

Indicatore visivo del serbatoio

Il sistema di lubrificazione dell'olio DODGE è progettato regolarmente per supportare i cuscinetti SLEEVOIL



ISN

## SLEEVOIL

**OIL LEVEL AND FILTRATION SYSTEM (ONE UNIT PER BEARING / ÖLSTAND- UND FILTRATIONSSYSTEM 1 STÜCK PRO LAGERGEHÄUSE / SYSTEME DE FILTRATION ET DE CONTRÔLE DE NIVEAU D'HUILE / SISTEMAS DE CIRCULACIÓN DE ACEITE / SISTEMI LUBRIFICAZIONE OLIO**

**Replacement Oil Filter  
Part Number 063500**

**Austausch Ölfilter  
Teilenummer 063500**

**Filtre à huile de  
rechange réf. pièce  
063500**

**Repuesto filtro de  
aceite número de pieza  
063500**

**Sostituzione del filtro  
dell'olio codice 063500**



**Patent Number 5733048**

**Patentnummer  
5733048**

**Numéro de brevet  
5733048**

**Patente número  
5733048**

**Numero brevetto  
5733048**

SN Series

HFO

**OIL LEVEL AND FILTRATION SYSTEM (OLF SYSTEM) 60 Hz PART NUMBER IS 063575  
50 Hz OLF SYSTEM PART NUMBER IS 058219**

**ÖLSTAND- UND FILTRATIONSSYSTEM (OLFSYSTEM) 60 Hz TEILENUMMER IST 063575  
50 Hz OLF SYSTEM TEILENUMMER IST 058219**

**SYSTEME DE FILTRATION ET DE CONTRÔLE DE NIVEAU D'HUILE (SYSTEME OLF) 60 Hz LA REF. PIECE  
EST 063575**

**SYSTEME OFL 50 Hz LA REF. PIECE EST 058219**

**SISTEMA DE NIVEL DE ACEITE Y DE FILTRACIÓN (SISTEMA OLF) 60 Hz NÚMERO DE PIEZA ES 063575  
SISTEMA OLF 50 Hz NÚMERO DE PIEZA ES 058219**

**LIVELLO OLIO E SISTEMA DI FILTRAZIONE (SISTEMA OLF) 60 Hz IL CODICE E' 063575  
SISTEMA OLF 50 Hz IL CODICE E' 058219**

Bearings and Sleeves

SLEEVOIL

<b>R SERIES BORE SIZES 1-7/16" - 3-7/16" ARE MACHINE READY FOR OIL LEVEL, AND LEVEL AND FILTRATION SYSTEM</b>	
<b>R SERIES BORE SIZES</b>	<b>NEED CIRCULATING OIL GROMMET KIT PART NUMBER</b>
3-15/16"	432153
4-7/16"-4-15/16"	430198
5-7/16"-12"	430155
<b>RTL SERIES BORE SIZES</b>	<b>NEED CIRCULATING OIL GROMMET KIT PART NUMBER</b>
3-7/16" - 5-7/16"	132203
6" - 12"	132205

## SLEEVOIL

OIL LEVEL AND FILTRATION SYSTEM (ONE UNIT PER BEARING / ÖLSTAND- UND FILTRATIONSSYSTEM 1 STÜCK PRO LAGERGEHÄUSE / SYSTEME DE FILTRATION ET DE CONTRÔLE DE NIVEAU D'HUILE / SISTEMAS DE CIRCULACIÓN DE ACEITE / SISTEMI LUBRIFICAZIONE OLIO

<b>R SERIEN BOHRLOCHGRÖSSEN 1-7/16" - 3-7/16"</b> <b>SIND ZUM ANSCHLUSS DES ÖLSTAND -</b> <b>UND FILTRATIONSSYSTEM VORBEREITET</b>	
<b>SERIE R</b> <b>BOHRLOCHDURCHMESSER</b>	<b>BENÖTIGT DEN ANSCHLUSSKIT FÜR DIE ÖLUMLAUFSCHMIERUNG</b> <b>TEILENUMMER</b>
3-15/16"	432153
4-7/16"-4-15/16"	430198
5-7/16"-12"	430155
<b>RTL-SERIEN</b> <b>BOHRLOCHDURCHMESSER</b>	<b>BENÖTIGT DEN ANSCHLUSSKIT FÜR DIE ÖLUMLAUFSCHMIERUNG</b> <b>TEILENUMMER</b>
3-7/16" - 5-7/16"	132203
6" - 12"	132205

<b>TAILLES DES ALESAGES DE LA SERIE R</b> <b>1-7/16" - 3-7/16"</b> <b>COMPATIBLES AVEC LE NIVEAU D'HUILE ET LE SYSTEME DE</b> <b>NIVEAU ET DE FILTRATION</b>	
<b>SERIE R</b> <b>TAILLES DES ALESAGES</b>	<b>REF. PIECE DU KIT DE RONDELLE POUR HUILE</b> <b>DE CIRCULATION REQUIS</b>
3-15/16"	432153
4-7/16"-4-15/16"	430198
5-7/16"-12"	430155
<b>SERIE RTL</b> <b>TAILLES DES ALESAGES</b>	<b>REF. PIECE DU KIT DE RONDELLE POUR HUILE</b> <b>DE CIRCULATION REQUIS</b>
3-7/16" - 5-7/16"	132203
6" - 12"	132205

<b>SERIE R TAMAÑOS DE TALADROS</b> <b>1-7/16" - 3-7/16"</b> <b>YA ESTÁN PREPARADOS PARA EL NIVEL DE ACEITE, Y EL</b> <b>SISTEMA DE FILTRACIÓN Y NIVEL</b>	
<b>SERIE R</b> <b>TAMAÑOS DE TALADROS</b>	<b>NECESITA KIT DE ARANDELA DE ACEITE CIRCULANTE</b> <b>NÚMERO DE PIEZA</b>
3-15/16"	432153
4-7/16"-4-15/16"	430198
5-7/16"-12"	430155
<b>SERIE RTL</b> <b>TAMAÑOS DE TALADRO</b>	<b>NECESITA KIT DE ARANDELA DE ACEITE CIRCULANTE</b> <b>NÚMERO DE PIEZA</b>
3-7/16" - 5-7/16"	132203
6" - 12"	132205

<b>MISURE ALESAGGIO SERIE R</b> <b>1-7/16" - 3-7/16"</b> <b>SONO ADATTE PER IL LIVELLO DELL'OLIO E IL SISTEMA DI</b> <b>LIVELLAZIONE E DI FILTRAGGIO</b>	
<b>SERIE R</b> <b>MISURE DELL'ALESGGIO</b>	<b>KIT GUARNIZIONE OLIO LUBRIFICANTE NECESSARIO DI BASE</b> <b>CODICE</b>
3-15/16"	432153
4-7/16"-4-15/16"	430198
5-7/16"-12"	430155
<b>SERIE RTL</b> <b>MISURE DELL'ALESGGIO</b>	<b>KIT GUARNIZIONE OLIO LUBRIFICANTE NECESSARIO DI BASE</b> <b>CODICE</b>
3-7/16" - 5-7/16"	132203
6" - 12"	132205



## FOOTNOTES / FUSSNOTEN / NOTES DE BAS DE PAGE / NOTAS AL PIE / NOTE A PIE' DI PAGINA

### PAGE B10-15 THROUGH B10-17

- # # One required per pillow block end ● One of each required for each expansion block when a non-expansion block is required.
- > One required per pillow block ○ ○ For recessed shaft
- >> Not furnished unless specifically ordered ++ Non-Expansion Pillow Blocks include housing, liner, thrust plate kit and one split thrust collar
- \* Vibration detector adaptor kit @ 2.3 kg (part no. **430153**) thermostat @ 0.9 kg (part no. **133116**) to be used with heater

All sizes are pre-machined for accessories thermocoupling, circulating oil, vibration detector, heater and thermostat

### SEITE B1015 BIS B10-17

- # # Eins pro Lagergehäuseende notwendig ● Jeweils eins notwendig für jedes Loslager, wenn ein Festlager benötigt wird.
- > Eins pro Lagergehäuse notwendig ○ ○ Für eine versenkte Welle
- >> Nicht ausgestattet bis zur ausdrücklichen Bestellung ++ Festlager beinhalten ein Lagergehäuse, eine Lagerschale, die axialen Alaufscheiben (Kit), und den geteilten axialen Anlaufing
- \* Kit Adapter Vibrationsdetektor @ 2,3 kg (Teile Nr. 430153) Thermostat @ 0.9 kg (Teile Nr. 133116) mit dem Heizelement zu verwenden

Alle Größen sind vorbearbeitet für das Zubehör, Thermoelement, Ölumlaufschmierungen, Vibrationssensor, Heizelement und Thermostat

### PAGE B10-15 A B10-17

- # # Un requis par embout de palier de semelle complet ● Un de chaque requis pour chaque bloc de dilatation lorsqu'un bloc sans dilatation s'avère requis.
- > Un requis par palier de semelle complet ○ ○ Pour arbre encastré
- >> Non fourni sauf indication contraire lors de la commande ++ Les paliers à semelle complets sans dilatation comprennent un palier, un coussinet, un kit de plaque de poussée et une rondelle de butée séparée
- \* Kit d'adaptateur pour détecteur de vibrations @ 2,3 kg (réf. pièce 430153) thermostat @ 0,9 kg (réf. pièce 133116) à utiliser avec un réchauffeur

Toutes les tailles disposent de taraudages pour les accessoires de thermocouplage, d'huile de circulation, de détecteur de vibrations, de réchauffeur et de thermostat

### PÁGINA B10-15 A B10-17

- # # Uno necesario por extremo de soporte de pie ● Uno de cada necesario para cada soporte fijo cuando se requiera un soporte libre.
- > Uno necesario por soporte de pie ○ ○ Para eje empotrado
- >> No suministrado, a no ser que se haya pedido específicamente ++ Soportes de pie fijos incluyen soporte, camisa, kit de placa axial y un collarín axial dividido.
- \* Kit de adaptador detector de vibración @ 2,3 kg (núm. pieza 430153) termostato @ 0,9 kg (núm. pieza 133116) a usar con calentador

Todos los tamaños están premechanizados para accesorios: termopar, aceite circulante, detector de vibración, calentador y termostato

### DA PAG. B10-15 A PAG. B10-17

- # # Uno per ciascuna estremità del cuscinetto ● Uno di ogni tipo richiesto per ciascun cuscinetto di espansione quando è richiesto un cuscinetto di non espansione.
- > Uno per cuscinetto ○ ○ Per albero incassato
- >> Non fornito se non richiesto specificatamente ++ Cuscinetti di non espansione inclusi kit alloggiamento, tubo, piastra di spinta e un anello di spinta separato
- \* Kit adattatore rilevatore di vibrazioni @ 2.3 kg (codice 430153) termostato @ 0.9 kg (codice 133116) da utilizzare con il riscaldatore

## FOOTNOTES / FUSSNOTEN / NOTES DE BAS DE PAGE / NOTAS AL PIE / NOTE A PIE' DI PAGINA

### PAGE B10-21 THROUGH B10-22

#	Not adaptable to non-expansion conversion	**	Used to close one end of pillow block. One required for 1-7/16 thru 2-15/16' sizes two required for 3-7/16, size
##	2-bolt base	●	Two required for each expansion block when a non-expansion block is required. Not adaptable to Short Series (SSH or SSL)
>>	Not Furnished unless specifically ordered	○	Pillow block and liner are pre-drilled for thermocouple (2 places)
>	Available in STD (plain) style only		STL & SSL are pre-drilled for accessories: thermocouple, circulating oil, vibration detector, heater and thermostat
*	A 3-7/16 Auxiliary Seal Kit @ 2.2 kg (part no. <b>132811</b> )	++	Non-Expansion Pillow Blocks include housing, liner and two split thrust collars
	A 3-7/16, Hsg. End Cap Kit @ 2.4 kg (part no. <b>132542</b> )		
	A 3-7/16 Heater @ 0.23 kg (part no. <b>132835</b> ) to be used with		
	A 3-7/16, thermostat @ 0.9 kg (part no. <b>133116</b> ), and		
	A 3-7/16, Vibration detector kit @ 2.3 kg (part no. <b>430153</b> )		

### SEITE B10-21 BIS B10-22

#	Nicht umbaubar zu einem Festlager	**	Wird verwendet, um ein Ende des Lagerbocks zu schließen. Eins benötigt für 1-7/16 bis 2-15/16' Größen, zwei für 3-7/16 Größen
##	Basis mit 2 Bolzen	●	Zwei Stück notwendig zum Umbau von einem Los- in ein Festlager. Die Lagergehäuse SSH oder SSL sind nicht umbaubar. (SSH oder SSL)
>>	Nicht ausgestattet bis zur ausdrücklichen Bestellung	○	Lagergehäuse und Lagerschale sind für das Thermoelement vorgebohrt. (2 Stellen)
>	Nur im STD(einfachen)– Stil erhältlich		STL & SSL sind für das Zubehör vorgebohrt: Thermoelement, Ölumlaufschmierung, Vibrationsdetektor, Heizelement und Thermostat.
*	Ein 3-7/16 Zusatzdichtungskit @ 2.2 kg (Teilenummer 132811)	++	Festlager beinhalten ein Lagergehäuse, eine Lagerschale, uns zwei Anlauffringe.
	Ein 3-7/16, Hsg. Endverschlusskit @ 2.4 kg (Teilenummer 132542)		
	Ein 3-7/16 Heizelement @ 0,23 kg (Teilenummer 132835)		
	3-7/16 Thermostat @ 0,9 kg (Teilenummer 133116) und		
	3-7/16 Vibrationsdetektorkit @ 2,3 kg (Teilenummer 430153)		

### PAGE B10-21 A B10-22

#	Non adaptable à la conversion sans dilatation	**	Utilisé pour fermer une extrémité du palier à semelle complet. Un requis pour les tailles 1-7/16 à 2-15/16', deux requis pour la taille 3-7/16
##	Base à 2 boulons	●	Deux requis pour chaque bloc de dilatation lorsqu'un bloc sans dilatation s'avère requis. Non adaptable à la série) courte (SSH ou SSL)
>>	Non fourni sauf indication contraire lors de la commande	○	Le palier à semelle complet et le coussinet sont prépercés pour le thermocouple (à 2 endroits)
>	Disponible en version STD (pur) uniquement		Les STL & SSL sont prépercés pour les accessoires : thermocouple, huile de circulation, détecteur de vibrations, réchauffeur et thermostat
*	Kit de joints auxiliaires A 3-7/16 @ 2,2 kg (réf. pièce 132811)	++	Les paliers à semelle complets sans dilatation comprennent un palier, un coussinet et deux rondelles de butée séparées
	Kit d'embout pour palier A 3-7/16 @ 2,4 kg (réf. pièce 132542)		
	Réchauffeur A 3-7/16 @ 0,23 kg (réf. pièce 132835) à utiliser avec		
	thermostat A 3-7/16 @ 0,9 kg (réf. pièce 133116), et		
	kit de détecteur de vibrations A 3-7/16 @ 2,3 kg (réf. pièce 430153)		

## FOOTNOTES / FUSSNOTEN / NOTES DE BAS DE PAGE / NOTAS AL PIE / NOTE A PIE' DI PAGINA

### PÁGINA B10-21 A B10-22

#	No adaptable a conversión fija	**	Usado para cerrar un extremo del soporte de pie. Uno requerido para
##	Base de 2 pernos		tamaños 1-7/16 a 2-15/16, dos requeridos para el tamaño 3-7/16
>>	No suministrado a no ser que se encargue específicamente	●	Dos necesarios para cada bloque libre cuando se necesita un bloque fijo. No es adaptable a
>	Disponible sólo en estilo STD (sencillo)	○	la serie corta (SSH o SSL) A Soporte de pie y una camisa están pretaladrados para el termopar (2 lugares)
*	Un kit de junta auxiliar 3-7/16 @ 2,2 kg (núm. pieza 132811)		STL y SSL están pretaladrados para accesorios: termopar, aceite circulante, detector de vibración, calentador y termostato
	Un kit de tapa final de soporte 3-7/16 @ 2,4 kg (núm. pieza 132542)	+ +	Soportes de pie fijos incluyen soporte, camisa y dos collarines axiales divididos
	Un calentador 3-7/16 @ 0,23 kg (núm. pieza 132835) a usar con		
	Un termostato 3-7/16 @ 0,9 kg (núm. pieza 133116), y		
	Un kit detector de vibración 3-7/16 @ 2,3 kg (núm. pieza 430153)		

### DA PAG. B10-21 A PAG. B10-22

#		**	Utilizzato per chiudere un'estremità del cuscinetto. Uno richiesto per misure comprese tra 1-7/16e 2-15/16', due richiesti per la misura 3-7/16
##	Uno per ciascuna estremità del cuscinetto		
>>	Non fornito se non richiesto specificatamente	●	Due richiesti per ciascun cuscinetto quando è richiesto un cuscinetto di non espansione. Non adattabili alle serie I imitate (SSH o SSL) Il cuscinetto e il tubo sono preforati per il giunto termico (in 2 punti)
>	Uno per cuscinetto	○	STL & SSL sono preforati per i seguenti accessori: giunto termico, olio lubrificante, rilevatore di vibrazioni, riscaldatore e termostato
*	Kit adattatore rilevatore di vibrazioni @ 2.3 kg (codice 133116) da utilizzare con il riscaldatore (codice 430153) termostato @ 0.9 kg	+ +	I cuscinetti comprendono alloggiamento, tubo e due anelli di spinta separati

### PAGE B10-25 THROUGH B10-27

#	Not adaptable to non-expansion conversion	●	Two required for each expansion block when a non-expansion block is required. Not adaptable to Short Series (SSL)
##	One required per pillow block end	○	To differentiate between XC and water cooled replacement liners see "R" dimensions pipe size
>	One required per pillow block	○ ○	Two required per 3-15/16 thru 4-15/16 sizes; three for 5-7/16 and larger
>>	Not furnished unless specifically ordered		All sizes are pre-machined for accessories: thermocouples, circulating oil, vibration detector, heater and thermostat
*	Vibration detector adaptor kit @ 2.3 kg (part no. <b>430153</b> ), thermostat @ 0.9 kg (part no. <b>133116</b> ) to be used with heater		
**	57.2 mm on STL; 50.8 mm on SSL		
+ +	Non-Expansion Pillow Blocks include housing, liner and two split thrust collars		

### PAGE B10-25 THROUGH B10-27

#	Nicht umbaubar zu einem Festlager	●	Zwei Stück notwendig zum Umbau von einem Los- in ein Festlager. Die Lagergehäuse SSL sind nicht umbaubar.
##	Eins pro Lagergehäuseende notwendig	○	Um zwischen XC und wassergekühlter Ersatzlagerschale zu unterscheiden, siehe „R“ Leitungsmaße
>	Eins pro Lagergehäuse notwendig	○ ○	Zwei benötigt pro 3-15/16 bis 4-15/16 Größen; drei für 5-7/16 und größer
>>	Nicht ausgestattet bis zur ausdrücklichen Bestellung		Alle Größen sind für das Zubehör vorbereitet: Thermoelement, Ölumlaufschmierung, Vibrationsdetektor, Heizelement und Thermostat
*	Kit Adapter Vibrationsdetektor @ 2,3 kg (Teile Nr. 430153) Thermostat @ 0,9 kg (Teile Nr. 133116) mit dem Heizelement zu verwenden		
**	57.2 mm bei STL; 50.8 mm bei SSL		
+ +	Festlager beinhalten ein Lagergehäuse, ein Lagerschale und zwei Anlaufringe		

## FOOTNOTES / FUSSNOTEN / NOTES DE BAS DE PAGE / NOTAS AL PIE / NOTE A PIE' DI PAGINA

### PAGE B10-25 A B10-27

- # Non adaptable à la conversion sans dilatation ● Deux requis pour chaque bloc de dilatation lorsqu'un bloc sans dilatation s'avère requis. Non adaptable à la série courte (SSL)
- ## Base à 2 boulons ○ Pour faire la distinction entre les coussinets XC et de refroidissement d'eau de rechange voir Dimensions « R »
- > Non fourni sauf indication contraire lors de la commande ○ ○ Deux requis pour les tailles 3-15/16 à 4-15/16 ; trois pour 5-7/16 et taille supérieure
- >> Disponible en version STD (pur) uniquement
- \* Kit d'adaptateur pour détecteur de vibrations @ 2,3 kg (réf. pièce 430153), thermostat @ 0,9 kg (réf. pièce 133116) à utiliser avec le réchauffeur
- \*\* 57,2 mm sur STL ; 50,8 mm sur SSL
- ++ Les paliers à semelle complets sans dilatation comprennent un palier, un coussinet et deux rondelles de butée séparées

### PÁGINA B10-25 A B10-27

- # No adaptable a conversión fija ● Dos necesarios para cada soporte libre cuando no se necesite un soporte fijo. No adaptable a la serie corta (SSL)
- ## Uno necesario por extremo de soporte de pie ○ Para diferenciar entre XC y repuesto refrigerado por agua
- > Uno necesario por soporte de pie
- >> No suministrado, a no ser que se haya pedido específicamente
- \* Kit adaptador detector de vibración @ 2,3 kg (núm. pieza 430153), termostato @ 0,9 kg (núm. pieza 133116) a usar con calentador
- \*\* 57,2 mm en STL; 50,8 mm en SSL
- ++ Los soportes de pie fijos incluyen soporte, camisa y dos collarines axiales divididos

### DA PAG.A B10-25 PAG. B10-27

- # Non adattabile alla conversione di non espansione ● Due richiesti per ciascun cuscinetto quando è richiesto un cuscinetto di non espansione. Non adattabile alle serie limitate (SSL)
- ## Uno richiesto per ciascuna estremità del cuscinetto ○ Per distinguere i tubi XC dai tubi di sostituzione raffreddati ad acqua vedi misure "R" del tubo
- > Uno richiesto per ciascun cuscinetto ○ ○ Due richiesti per le misure comprese tra 3-15/16 e 4-15/16; tre per la misura 5-7/16 e superiori
- >> Non fornito se non specificatamente richiesto
- \* Kit adattatore rilevatore di vibrazioni @ 2.3 kg (codice 430153), termostato @ 0.9 kg (codice 133116) da utilizzare con il riscaldatore
- \*\* 57.2 mm su STL; 50.8 mm su SSL
- ++ I cuscinetti di non espansione comprendono alloggiamento, tubo e due anelli di spinta separati

### PAGE B10-29 THROUGH B10-31 B10-33 THROUGH B10-35

- # Not adaptable to non-expansion ● Two required for each expansion block when a non-expansion block is required. Not adaptable to short Series (SSL)
- ## One required per pillow block end ○ All housings are pre-machined for accessories; thermocouples, circulating oil vibration detector, heater and thermostat
- > One required per pillow block ○ ○ Non-Expansion Pillow Blocks include housing, liner and two split thrust collars
- >> Not furnished unless specifically ordered
- \* Vibration detector adaptor kit @ 2.3 kg (part no. **430153**) thermostat @ 0.9 kg (part no. **133116**) to be used with heater
- x Assembled-to-order, Not "L" version

**FOOTNOTES / FUSSNOTEN / NOTES DE BAS DE PAGE / NOTAS AL PIE /  
NOTE A PIE' DI PAGINA****PAGE B10-29 THROUGH B10-31****PAGE B10-33 THROUGH B10-35**

- # Nicht umbaubar zu einem Festlager
- ## Eins pro Lagergehäuseende notwendig
- > Eins pro Lagergehäuse notwendig
- >> Nicht ausgestattet bis zur ausdrücklichen Bestellung
- \* Kit Adapter Vibrationsdetektor @ 2,3 kg  
(Teile Nr. 430153) Thermostat @ 0,9 kg  
(Teile Nr. 133116) mit dem Heizelement zu verwenden
- x Zusammenbau nach Bestellung. Nicht „L“-Version

- Zwei Stück notwendig zum Umbau von einem Los- in ein Festlager. Die Lagergehäuse SSL sind nicht umbaubar.
- Alle Gehäuse sind für das Zubehör vorbereitet: Thermo-  
element, Ölumlaufschmierung, Vibrationsdetektor, Heizele-  
ment und Thermostat
- Festlager beinhalten ein Lagergehäuse, ein Lagerschale und  
zwei Anlauffringe

**PAGE B10-29 A B10-31****PAGE B10-33 A B10-35**

- # Non adaptable à l'absence de dilatation
- ## Un requis par embout de palier à semelle complet
- > Un requis par palier à semelle complet
- >> Non fourni sauf indication contraire lors de la commande
- \* Kit d'adaptateur pour détecteur de vibrations @ 2,3 kg  
(réf. pièce 430153) thermostat @ 0,9 kg  
(réf. pièce 133116) à utiliser avec un réchauffeur
- x Assemblage à la commande, pour les versions autres que "L"

- Deux requis pour chaque bloc de dilatation lorsqu'un bloc sans  
dilatation s'avère requis. Non adaptable à la série courte (SSL)
- Tous les paliers disposent de taraudages pour les de  
accessoires ; thermocouples, huile de circulation, détecteur  
vibrations, réchauffeur et thermostat
- Les paliers à semelle complets sans dilatation  
comprennent un palier, un coussinet et deux rondelles de  
butée séparées

**PÁGINA B10-29 A B10-31****PÁGINA B10-33 A B10-35**

- # No adaptable a fijo
- ## Uno necesario por extremo de soporte de pie
- > Uno necesario por soporte de pie
- >> No suministrado, a no ser que se haya pedido específicamente
- \* Kit adaptador detector de vibración @ 2,3 kg  
(núm. pieza 430153), termostato @ 0,9 kg  
(núm. pieza 133116) a usar con calentador
- x Ensamblado por pedido, no versión "L"

- Dos necesarios para cada soporte móvil cuando se  
necesite un soporte fijo. No adaptable a la serie corta (SSL)
- Todos los soportes están premecanizados para accesorios:  
termopares, aceite circulante, detector de vibración,  
calentador y termostato
- Los soportes de pie fijos incluyen soporte, camisa y dos  
collarines axiales divididos

**DA PAG. B10- 29 A PAG. B10- 31****DA PAG. B10- 33 A PAG. B10- 35**

- # Non adattabile ai cuscinetti di non espansione
- ## Uno per ciascuna estremità del cuscinetto
- > Uno per ciascun cuscinetto
- >> Non fornito se non specificatamente richiesto
- \* Kit adattatore del rilevatore di vibrazioni @ 2.3 kg  
(codice 430153) termostato @ 0.9 kg  
(codice 133116) da utilizzare con il riscaldatore
- x Pronto da ordinare, versione "L" non disponibile

- Due per ciascun cuscinetto di espansione quando  
è richiesto un cuscinetto di non espansione. Non adattabile  
alle serie limitate (SSL)
- Tutti gli alloggiamenti sono predisposti per I seguenti  
accessory:
- giunti termici, rilevatore di vibrazioni per olio lubrificante,  
riscaldatore e termostato  
I cuscinetti di non espansione comprendono alloggiamento,  
tubo conduttore e due anelli di spinta separati



Part No.	Page	Part No.	Page	Part No.	Page	Part No.	Page
018939.....	B6-16	023097.....	B5-33	023691.....	B5-31	033196.....	B3-12
023000.....	B5-29	023098.....	B5-33	023692.....	B5-31	033197.....	B3-12
023001.....	B5-29	023099.....	B5-33	023693.....	B5-31	033198.....	B3-12
023002.....	B5-29	023100.....	B5-33	023694.....	B5-31	033200.....	B3-13
023003.....	B5-29	023101.....	B5-33	023695.....	B5-31	033201.....	B3-13
023004.....	B5-29	023102.....	B5-33	023792.....	B5-34	033202.....	B3-13
023005.....	B5-29	023103.....	B5-33	023795.....	B5-34	033203.....	B3-13
023006.....	B5-29	023104.....	B5-33	023796.....	B5-34	033204.....	B3-13
023007.....	B5-29	023105.....	B5-33	023798.....	B5-34	033205.....	B3-13
023008.....	B5-29	023106.....	B5-33	023799.....	B5-34	033206.....	B3-13
023009.....	B5-29	023107.....	B5-33	023800.....	B5-34	033207.....	B3-13
023010.....	B5-29	023108.....	B5-33	023801.....	B5-34	033208.....	B3-13
023011.....	B5-29	023109.....	B5-33	032867.....	B2-25	033209.....	B3-13
023012.....	B5-29	023110.....	B5-33	032872.....	B2-25	033210.....	B3-13
023013.....	B5-29	023111.....	B5-33	032875.....	B2-25	033211.....	B3-13
023014.....	B5-29	023112.....	B5-33	032876.....	B2-25	033212.....	B3-13
023015.....	B5-29	023113.....	B5-33	032877.....	B2-25	033213.....	B3-13
023016.....	B5-29	023114.....	B5-33	032879.....	B2-25	033215.....	B3-13
023017.....	B5-29	023115.....	B5-33	032881.....	B2-25	033216.....	B3-13
023018.....	B5-29	023116.....	B5-33	032886.....	B2-25	033217.....	B3-13
023019.....	B5-29	023117.....	B5-33	033077.....	B3-11	033218.....	B3-13
023020.....	B5-29	023118.....	B5-33	033085.....	B3-12	033260.....	B3-13
023021.....	B5-29	023119.....	B5-33	033086.....	B3-12	033261.....	B3-13
023022.....	B5-29	023620.....	B5-27	033087.....	B3-12	033262.....	B3-13
023023.....	B5-31	023621.....	B5-27	033088.....	B3-12	033263.....	B3-13
023024.....	B5-31	023622.....	B5-27	033089.....	B3-12	033264.....	B3-13
023025.....	B5-31	023623.....	B5-27	033090.....	B3-12	033265.....	B3-13
023026.....	B5-31	023624.....	B5-27	033091.....	B3-12	033266.....	B3-13
023027.....	B5-31	023625.....	B5-27	033092.....	B3-12	033267.....	B3-13
023028.....	B5-31	023626.....	B5-27	033093.....	B3-12	033268.....	B3-13
023029.....	B5-31	023627.....	B5-27	033094.....	B3-12	033269.....	B3-13
023030.....	B5-31	023628.....	B5-27	033095.....	B3-12	033270.....	B3-13
023031.....	B5-31	023629.....	B5-27	033096.....	B3-12	033271.....	B3-13
023032.....	B5-31	023630.....	B5-27	033097.....	B3-12	033272.....	B3-13
023033.....	B5-31	023631.....	B5-27	033098.....	B3-12	033273.....	B3-13
023040.....	B5-31	023632.....	B5-27	033185.....	B3-12	033275.....	B3-13
023041.....	B5-31	023633.....	B5-27	033186.....	B3-12	033276.....	B3-13
023042.....	B5-31	023634.....	B5-27	033187.....	B3-12	033277.....	B3-13
023043.....	B5-31	023635.....	B5-27	033188.....	B3-12	033278.....	B3-13
023044.....	B5-31	023636.....	B5-27	033189.....	B3-12	033667.....	B3-11
023045.....	B5-31	023637.....	B5-27	033190.....	B3-12	033668.....	B3-11
023046.....	B5-31	023638.....	B5-27	033191.....	B3-12	033669.....	B3-11
023093.....	B5-33	023639.....	B5-27	033192.....	B3-12	033670.....	B3-11
023094.....	B5-33	023640.....	B5-27	033193.....	B3-12	033672.....	B3-11
023095.....	B5-33	023641.....	B5-27	033194.....	B3-12	033673.....	B3-11
023096.....	B5-33	023690.....	B5-31	033195.....	B3-12	033674.....	B3-11



Part No.	Page	Part No.	Page	Part No.	Page	Part No.	Page
033676.....	B3-11	033974.....	B3-11	034267.....	B3-12	034337.....	B2-25
033677.....	B3-11	033977.....	B3-11	034268.....	B3-12	034338.....	B2-25
033678.....	B3-11	033978.....	B3-11	034269.....	B3-12	034339.....	B2-25
033680.....	B3-11	033979.....	B3-11	034270.....	B3-12	034340.....	B2-25
033681.....	B3-11	033980.....	B3-11	034271.....	B3-12	034341.....	B2-25
033682.....	B3-11	033982.....	B3-11	034272.....	B3-12	034346.....	B2-25
033683.....	B3-11	033983.....	B3-11	034273.....	B3-13	034700.....	B2-8
033686.....	B3-11	033984.....	B3-11	034274.....	B3-13	034701.....	B2-8
033687.....	B3-11	033986.....	B3-11	034275.....	B3-13	034702.....	B2-8
033688.....	B3-11	033987.....	B3-11	034276.....	B3-13	034703.....	B2-8
033870.....	B3-14	033988.....	B3-11	034277.....	B3-13	034706.....	B2-8
033871.....	B3-14	033990.....	B3-11	034278.....	B3-13	034709.....	B2-8
033872.....	B3-14	033991.....	B3-11	034279.....	B3-13	034710.....	B2-12
033873.....	B3-14	033992.....	B3-11	034280.....	B3-13	034711.....	B2-12
033874.....	B3-14	033993.....	B3-11	034281.....	B3-13	034712.....	B2-12
033875.....	B3-14	033996.....	B3-11	034282.....	B3-13	034713.....	B2-12
033876.....	B3-14	033997.....	B3-11	034283.....	B3-13	034714.....	B2-12
033877.....	B3-14	033998.....	B3-11	034284.....	B3-13	034715.....	B2-12
033878.....	B3-14	034218.....	B3-12	034285.....	B3-13	034716.....	B2-18
033879.....	B3-14	034221.....	B3-11	034286.....	B3-13	034717.....	B2-18
033880.....	B3-14	034225.....	B3-11	034287.....	B3-13	034718.....	B2-18
033881.....	B3-14	034226.....	B3-11	034288.....	B3-13	034719.....	B2-18
033882.....	B3-14	034227.....	B3-11	034289.....	B3-13	034720.....	B2-18
033883.....	B3-14	034228.....	B3-11	034290.....	B3-13	034721.....	B2-18
033885.....	B3-14	034229.....	B3-11	034291.....	B3-13	034722.....	B2-18
033886.....	B3-14	034230.....	B3-11	034292.....	B3-13	034725.....	B2-18
033887.....	B3-14	034231.....	B3-11	034313.....	B3-14	034748.....	B2-8
033888.....	B3-14	034232.....	B3-11	034314.....	B3-14	034749.....	B2-8
033910.....	B3-14	034233.....	B3-11	034315.....	B3-14	034750.....	B2-8
033911.....	B3-14	034234.....	B3-11	034316.....	B3-14	034751.....	B2-8
033912.....	B3-14	034235.....	B3-11	034317.....	B3-14	034752.....	B2-8
033913.....	B3-14	034236.....	B3-11	034318.....	B3-14	034753.....	B2-8
033914.....	B3-14	034237.....	B3-11	034319.....	B3-14	034754.....	B2-8
033915.....	B3-14	034238.....	B3-11	034320.....	B3-14	034755.....	B2-12
033916.....	B3-14	034239.....	B3-11	034321.....	B3-14	034756.....	B2-12
033917.....	B3-14	034240.....	B3-11	034322.....	B3-14	034757.....	B2-12
033918.....	B3-14	034241.....	B3-11	034323.....	B3-14	034758.....	B2-12
033919.....	B3-14	034242.....	B3-11	034324.....	B3-14	034759.....	B2-18
033920.....	B3-14	034243.....	B3-11	034325.....	B3-14	034760.....	B2-18
033921.....	B3-14	034260.....	B3-12	034326.....	B3-14	034761.....	B2-18
033922.....	B3-14	034261.....	B3-12	034327.....	B3-14	034762.....	B2-18
033923.....	B3-14	034262.....	B3-12	034328.....	B3-14	034763.....	B2-18
033925.....	B3-14	034263.....	B3-12	034329.....	B3-14	034764.....	B2-18
033926.....	B3-14	034264.....	B3-12	034330.....	B3-14	034765.....	B2-18
033927.....	B3-14	034265.....	B3-12	034331.....	B3-14	037650.....	B5-34
033928.....	B3-14	034266.....	B3-12	034332.....	B3-14	037651.....	B5-34



Part No.	Page	Part No.	Page	Part No.	Page	Part No.	Page
037652.....	B5-34	046226.....	B7-21,	046298.....	B7-17,	046712....	B7-31, B7-49,
037653.....	B5-34		B7-23, B7-39,		B7-35, B9-23		B8-21, B9-22
037654.....	B5-34		B7-41, B7-52,	046299.....	B7-17,	046713....	B7-31, B7-49,
037655.....	B5-34		B7-57, B9-20		B7-35, B9-23		B8-21, B9-22
037656.....	B5-34	046227.....	B7-21,	046300.....	B9-23	046714....	B7-31, B7-49,
037657.....	B5-34		B7-23, B7-39,	046301.....	B9-23		B8-21, B9-22
045338....	B1-40, B2-24		B7-41, B7-52,	046302.....	B9-23	046715....	B7-31, B7-49,
045412.....	B1-40,		B7-57, B9-20	046304.....	B7-17,		B8-21, B9-22
	B1-44, B2-24	046228.....	B7-21,		B7-27, B7-35,	046717.....	B7-31,
045600....	B1-40, B2-24		B7-39, B7-52,		B7-45, B9-24		B8-21, B9-22
045601....	B1-40, B2-24		B8-17, B9-21	046306.....	B7-17,	046718.....	B7-31,
045602....	B1-40, B2-24	046229.....	B7-21,		B7-27, B7-35,		B7-49, B9-22
045603....	B1-40, B2-24		B7-39, B7-52,		B7-45, B9-24	046719....	B7-21, B7-31,
045604....	B1-40, B2-24		B8-17, B9-21	046307.....	B7-17,		B7-49, B9-22
045605.....	B1-40,	046230.....	B7-21,		B7-27, B7-35,	046720.....	B7-21,
	B1-44, B2-24		B7-39, B7-52,		B7-45, B9-24		B7-31, B7-39,
045606....	B1-40, B2-24	046231.....	B7-21,	046313.....	B7-17,		B7-49, B7-53,
045677.....	B1-40		B7-39, B7-52,		B7-35, B9-24	046721.....	B7-21,
045764.....	B1-44		B8-17, B9-21	046316.....	B7-17,		B7-39, B7-53,
045765.....	B1-44	046232.....	B7-21,		B7-35, B9-24		B8-21, B9-22
045874.....	B1-40,		B7-39, B7-52,	046317.....	B7-17,	046722.....	B7-21,
	B1-44		B8-17, B9-21		B7-35, B9-24		B7-39, B7-53,
046219.....	B7-21,	046233....	B7-63, B7-67,	046318.....	B7-17,		B8-21, B9-22
	B7-23, B7-39,		B8-17, B9-21		B7-35, B9-24	046723.....	B7-21,
	B7-41, B7-52,	046234....	B7-63, B7-67,	046319.....	B9-24		B7-39, B7-53,
	B7-57, B9-20		B8-17, B9-21	046331.....	B7-21,		B8-21, B9-22
046221.....	B7-21,	046235....	B7-63, B7-67,		B7-23, B7-39,	046855.....	B9-23
	B7-23, B7-39,		B8-17, B9-21		B7-41, B7-52,	046856.....	B9-24
	B7-41, B7-52,	046236.....	B7-63,	046332.....	B7-57, B9-20	048929.....	B6-16
	B7-57, B9-20		B7-67, B8-17		B7-21,	048930.....	B6-16
046222.....	B7-21,	046237.....	B7-63,		B7-23, B7-39,	048931.....	B6-16
	B7-23, B7-39,		B7-67, B8-17		B7-41, B7-52,	048932.....	B6-16
	B7-41, B7-52,	046285.....	B7-17,		B7-57, B9-20	048933.....	B6-16
	B7-57, B9-20		B7-27, B7-35,	046333.....	B7-21,	048934.....	B6-16
046223.....	B7-21,		B7-45, B9-23		B7-23, B7-39,	048937.....	B6-16
	B7-23, B7-39,	046287.....	B7-17,		B7-41, B7-52,	048938.....	B6-16
	B7-41, B7-52,		B7-27, B7-35,		B7-57, B9-20	048939.....	B6-16
	B7-57, B9-20		B7-45, B9-23	046502.....	B7-52	048940.....	B6-16
046224.....	B7-21,	046288.....	B7-17,	046503.....	B7-52	049380.....	B2-14
	B7-23, B7-39,		B7-27, B7-35,	046504.....	B7-52	049470.....	B1-26
	B7-41, B7-52,		B7-45, B9-23	046506.....	B7-52	049787.....	B1-20
	B7-57, B9-20	046296.....	B7-17,	046507.....	B7-52	049802.....	B1-20
046225.....	B7-21,		B7-35, B9-23	046710.....	B7-31,	049803.....	B1-20
	B7-23, B7-39,	046297.....	B7-17,		B7-49, B9-22	049835.....	B2-14
	B7-41, B7-52,		B7-35, B9-23	046711.....	B7-31,	049859.....	B1-20
	B7-57, B9-20				B7-49, B9-22		





Part No.	Page	Part No.	Page	Part No.	Page	Part No.	Page
049884.....	B1-26	052644....	B7-22, B7-40,	056734.....	B2-16	063575.....	B10-52
049918.....	B1-44		B7-56, B9-19	056750.....	B1-16	064070.....	B6-12
049950.....	B1-26	052645.....	B1-40	056855.....	B1-14	064071.....	B6-12
050186.....	B1-44	052792.....	B1-14	056862.....	B1-22	064072.....	B6-12
050365.....	B1-40	052794.....	B1-14	056893.....	B2-14	064073.....	B6-12
050386.....	B1-20	052841.....	B1-44	056912.....	B1-44	064074.....	B6-12
050493.....	B1-44	052959.....	B1-26	057102.....	B1-40	064075.....	B6-12
050524.....	B1-40	052981....	B1-40, B2-24	057201.....	B1-40	064076.....	B6-12
050580....	B1-40, B2-24	053088....	B7-59, B9-22	057354.....	B1-40	064077.....	B6-12
050653....	B1-40, B2-24	053170.....	B1-14	057603.....	B1-18	064096.....	B1-26
050654....	B1-40, B2-24	053175.....	B1-22	057681.....	B1-40	064147.....	B2-14
050656....	B1-40, B2-24	053201.....	B7-21,	057692.....	B1-20	064153.....	B6-12
050792.....	B1-16		B7-39, B7-53,	057802.....	B1-40	064154.....	B6-12
051787.....	B1-44		B8-21, B9-22	057898.....	B2-8	064155.....	B6-12
051841....	B7-22, B7-40,	053219.....	B1-20	057899.....	B2-18	064156.....	B6-12
	B7-56, B9-19	053339.....	B1-20	057907.....	B2-18	064157.....	B6-12
051878.....	B1-18	053411.....	B1-20	058157....	B1-40, B1-44	064178.....	B1-26
051879.....	B1-18	053412.....	B1-20	058178.....	B1-40	064211.....	B1-22
051880.....	B1-18	053413.....	B1-20	058220.....	B1-40	064230.....	B1-14
051885.....	B1-20	053414.....	B1-20	058230.....	B1-40	064450.....	B1-16
052032.....	B1-40	053415.....	B1-20	058294.....	B2-18	064463.....	B1-16
052159.....	B1-40	053416.....	B1-20	058345....	B1-40, B2-24	064472.....	B1-22
052413.....	B1-16	053417.....	B1-20	058397.....	B1-44	064497....	B1-30, B1-34
052414.....	B1-16	053418.....	B1-20	058470.....	B2-14	064503.....	B2-14
052472.....	B1-20	053565.....	B1-40	058665....	B1-40, B2-24	064536.....	B1-20
052567.....	B1-26	053717.....	B1-16	058792....	B2-8, B2-14	064584.....	B2-18
052570....	B7-22, B7-40,	053718.....	B1-16	058931.....	B2-8	064636....	B1-40, B1-44
	B7-56, B9-19	053776....	B1-40, B1-44	058944.....	B2-8	064704.....	B1-28
052620.....	B1-40	053825.....	B1-40	058965....	B1-40, B2-24	064762.....	B1-26
052621.....	B1-40	053831....	B1-40, B1-44	058975.....	B2-8	065970.....	B8-15
052622.....	B1-40	053883.....	B1-22	058989.....	B2-24	065971.....	B8-15
052623.....	B1-40	053900....	B1-40, B1-44	059722.....	B2-8	065972.....	B8-15
052637....	B7-22, B7-40,	054009.....	B1-16	059759.....	B1-40	065973.....	B8-15
	B7-56, B9-19	054019.....	B1-40	059785.....	B1-16	065974.....	B8-15
052638....	B7-22, B7-40,	054145....	B1-40, B2-24	059823.....	B2-14	065975.....	B8-15
	B7-56, B9-19	054196.....	B1-40	062307.....	B1-20	065976.....	B8-15
052639....	B7-22, B7-40,	054225.....	B1-40	062542.....	B2-20	065977.....	B8-15
	B7-56, B9-19	054431.....	B1-40	062682.....	B1-16	065978.....	B8-15
052640....	B7-22, B7-40,	054436.....	B1-20	062741.....	B1-18	065979.....	B8-15
	B7-56, B9-19	054548.....	B1-20	062861.....	B1-16	065980.....	B8-15
052641....	B7-22, B7-40,	054727.....	B1-16	062899.....	B1-26	065981.....	B8-15
	B7-56, B9-19	054781.....	B1-20	062901.....	B2-20	065982.....	B8-15
052642....	B7-22, B7-40,	054949.....	B1-40	062975.....	B1-28	065983.....	B8-15
	B7-56, B9-19	056553.....	B2-10	062993.....	B1-16	065984.....	B8-15
052643....	B7-22, B7-40,	056577.....	B2-12	062994.....	B2-16	065985.....	B8-15
	B7-56, B9-19	056606.....	B1-16	063500.....	B10-52	065986.....	B8-15



Part No.	Page	Part No.	Page	Part No.	Page	Part No.	Page
066629.....	B6-18	071006.....	B6-12	071052.....	B6-14	123173.....	B1-24
066630.....	B6-18	071007.....	B6-12	071053.....	B6-14	123175.....	B1-28
066631.....	B6-18	071008.....	B6-12	071054.....	B6-14	123183.....	B1-16
066632.....	B6-18	071009.....	B6-12	071055.....	B6-14	123234.....	B1-40
066633.....	B6-18	071010.....	B6-12	071056.....	B6-14	123326.....	B1-40
066634.....	B6-18	071011.....	B6-12	071057.....	B6-14	123328.....	B1-40
066635.....	B6-18	071012.....	B6-12	071058.....	B6-14	123329.....	B1-40
066636.....	B6-18	071013.....	B6-12	071059.....	B6-14	123330.....	B1-40
066637.....	B6-18	071014.....	B6-12	071060.....	B6-14	123331.....	B1-40
066638.....	B6-18	071015.....	B6-12	071061.....	B6-14	123332.....	B1-40
066642.....	B6-18	071016.....	B6-12	071062.....	B6-14	123333.....	B1-40
066643.....	B6-18	071017.....	B6-12	071063.....	B6-14	123334.....	B1-40
066644.....	B6-18	071018.....	B6-12	071064.....	B6-14	123335.....	B1-40
068071.....	B1-30	071019.....	B6-12	071065.....	B6-14	123336.....	B1-40
069286.....	B6-12	071020.....	B6-12	071066.....	B6-14	123337.....	B1-40
069287.....	B6-12	071021.....	B6-12	071067.....	B6-14	123338.....	B1-40
069288.....	B6-12	071022.....	B6-12	071983.....	B6-12	123339....	B1-40, B1-44
069289.....	B6-12	071023.....	B6-12	071984.....	B6-12	123340.....	B1-40
069296.....	B6-12	071024.....	B6-12	071985.....	B6-12	123341.....	B1-40
069297.....	B6-12	071025.....	B6-12	071986.....	B6-12	123342....	B1-40, B1-44
069303.....	B6-12	071026.....	B6-12	071987.....	B6-12	123343.....	B1-40
069304.....	B6-12	071027.....	B6-12	071988.....	B6-12	123344.....	B1-40
069305.....	B6-12	071028.....	B6-12	071989.....	B6-12	123345.....	B1-40
069306.....	B6-12	071029.....	B6-12	071990.....	B6-12	123346.....	B1-40
069307.....	B6-12	071030.....	B6-12	071991.....	B6-12	123347.....	B1-40
069308.....	B6-12	071031.....	B6-12	071992.....	B6-12	123348.....	B1-40
069312.....	B6-12	071032.....	B6-12	071993.....	B6-12	123349.....	B1-40
069313.....	B6-12	071033.....	B6-12	071994.....	B6-12	123350.....	B1-40
069316.....	B6-12	071034.....	B6-14	071995.....	B6-12	123352.....	B1-40
069317.....	B6-12	071035.....	B6-14	071996.....	B6-12	123353.....	B1-44
069960.....	B6-17	071036.....	B6-14	071997.....	B6-12	123354.....	B1-44
069961.....	B6-17	071037.....	B6-14	071998.....	B6-12	123355.....	B1-44
069962.....	B6-17	071038.....	B6-14	073366.....	B8-19	123356.....	B1-44
069963.....	B6-17	071039.....	B6-14	073370.....	B8-19	123357.....	B1-44
069964.....	B6-17	071040.....	B6-14	123069.....	B1-40	123358....	B1-40, B1-44
069965.....	B6-17	071041.....	B6-14	123070.....	B1-40	123359.....	B1-44
069966.....	B6-17	071042.....	B6-14	123071.....	B1-40	123360....	B1-40, B1-44
069967.....	B6-17	071043.....	B6-14	123072.....	B1-40	123361.....	B1-44
069968.....	B6-17	071044.....	B6-14	123073.....	B1-40	123362....	B1-40, B1-44
069969.....	B6-17	071045.....	B6-14	123074....	B1-40, B1-44	123363.....	B1-44
071000.....	B6-12	071046.....	B6-14	123075.....	B1-40	123364.....	B1-44
071001.....	B6-12	071047.....	B6-14	123076.....	B1-44	123365.....	B1-44
071002.....	B6-12	071048.....	B6-14	123077.....	B1-40	123366.....	B1-44
071003.....	B6-12	071049.....	B6-14	123170.....	B1-14	123367.....	B1-44
071004.....	B6-12	071050.....	B6-14	123171.....	B1-18	123368.....	B1-40
071005.....	B6-12	071051.....	B6-14	123172.....	B1-22	123375.....	B1-26



Part No.	Page	Part No.	Page	Part No.	Page	Part No.	Page
123409.....	B1-40	123856.....	B1-18	124101.....	B1-24	124276.....	B1-22
123413.....	B1-40	123857.....	B1-18	124102.....	B1-24	124277.....	B1-22
123416.....	B1-40	123858.....	B1-18	124103.....	B1-24	124278.....	B1-22
123419.....	B1-44	123859.....	B1-18	124166.....	B1-22	124279.....	B1-22
123420.....	B1-44	123860.....	B1-18	124167.....	B1-22	124280.....	B1-22
123423.....	B1-44	123861.....	B1-18	124170.....	B1-22	124373.....	B1-22
123424.....	B1-44	123862.....	B1-18	124171.....	B1-22	124410.....	B1-22
123445.....	B1-44	123863.....	B1-18	124172.....	B1-22	124411.....	B1-22
123456.....	B1-44	123864.....	B1-18	124173.....	B1-22	124412.....	B1-22
123457.....	B1-44	123865.....	B1-18	124198.....	B1-22	124413.....	B1-22
123460.....	B1-40	123866.....	B1-18	124199.....	B1-22	124460.....	B1-20
123469.....	B1-40	123867.....	B1-18	124204.....	B1-24	124461.....	B1-20
123725.....	B1-16	123868.....	B1-18	124205.....	B1-24	124462.....	B1-20
123727.....	B1-18	123869.....	B1-18	124206.....	B1-24	124463.....	B1-20
123728.....	B1-14	123870.....	B1-18	124207.....	B1-24	124464.....	B1-20
123753.....	B1-14	123871.....	B1-18	124208.....	B1-24	124465.....	B1-20
123754.....	B1-14	123872.....	B1-18	124209.....	B1-24	124466.....	B1-20
123790.....	B1-16	123873.....	B1-18	124210.....	B1-24	124467.....	B1-20
123803.....	B1-14	123874.....	B1-18	124211.....	B1-24	124468.....	B1-20
123804.....	B1-14	123875.....	B1-18	124212.....	B1-24	124469.....	B1-20
123805.....	B1-14	123877.....	B1-14	124213.....	B1-24	124470.....	B1-20
123806.....	B1-14	123878.....	B1-14	124214.....	B1-24	124471.....	B1-20
123807.....	B1-14	123879.....	B1-14	124215.....	B1-24	124472.....	B1-20
123808.....	B1-14	123894.....	B1-14	124216.....	B1-24	124473.....	B1-20
123809.....	B1-14	123903.....	B1-16	124217.....	B1-24	124478.....	B1-20
123810.....	B1-14	123904.....	B1-16	124218.....	B1-24	124479.....	B1-20
123811.....	B1-14	123905.....	B1-16	124219.....	B1-24	124480.....	B1-20
123812.....	B1-14	123906.....	B1-16	124220.....	B1-24	124567.....	B1-24
123813.....	B1-14	123907.....	B1-16	124224.....	B1-26	124578.....	B1-26
123814.....	B1-14	123908.....	B1-16	124225.....	B1-26	124579.....	B1-26
123815.....	B1-14	123909.....	B1-16	124226.....	B1-26	124582.....	B1-26
123816.....	B1-14	123910.....	B1-16	124227.....	B1-26	124587.....	B1-26
123817.....	B1-14	123911.....	B1-16	124228.....	B1-26	124729.....	B1-26
123818.....	B1-14	123912.....	B1-16	124229.....	B1-26	124872.....	B1-16
123819.....	B1-14	123913.....	B1-16	124230.....	B1-26	124931.....	B1-40
123820.....	B1-14	123914.....	B1-16	124231.....	B1-26	124932.....	B1-40
123821.....	B1-14	123915.....	B1-16	124232.....	B1-26	124941.....	B1-18
123822.....	B1-14	123918.....	B1-16	124233.....	B1-26	124942.....	B1-22
123823.....	B1-14	123919.....	B1-16	124235.....	B1-26	124943.....	B1-18
123830.....	B1-14	123958.....	B1-16	124236.....	B1-26	124944.....	B1-18
123831.....	B1-14	124034.....	B1-22	124237.....	B1-26	125004.....	B1-40, B2-24
123835.....	B1-14	124048.....	B1-24	124261.....	B1-24	125005.....	B1-40, B2-24
123836.....	B1-14	124049.....	B1-24	124268.....	B1-22	125010.....	B1-28
123839.....	B1-14	124098.....	B1-24	124270.....	B1-22	125011.....	B1-28
123854.....	B1-18	124099.....	B1-24	124274.....	B1-22	125012.....	B1-28
123855.....	B1-18	124100.....	B1-24	124275.....	B1-22	125113.....	B1-28



Part No.	Page	Part No.	Page	Part No.	Page	Part No.	Page
125114.....	B1-28	125663.....	B1-14	125850.....	B1-14	125913.....	B1-28
125115.....	B1-28	125665.....	B1-14	125851.....	B1-14	125914.....	B1-28
125116.....	B1-28	125666.....	B1-24	125852.....	B1-14	125915.....	B1-28
125117.....	B1-28	125667.....	B1-24	125853.....	B1-14	125916.....	B1-28
125118.....	B1-28	125668.....	B1-24	125854.....	B1-14	125917.....	B1-28
125119.....	B1-28	125669.....	B1-24	125855.....	B1-14	125918.....	B1-28
125120.....	B1-28	125670.....	B1-24	125856.....	B1-18	125919.....	B1-28
125121.....	B1-28	125671.....	B1-24	125857.....	B1-14	125925.....	B1-30
125151.....	B1-28	125672.....	B1-24	125858.....	B1-14	125926.....	B1-30
125169.....	B1-14	125673.....	B1-24	125859.....	B1-14	125927.....	B1-30
125170.....	B1-24	125674.....	B1-24	125860.....	B1-14	125928.....	B1-30
125171.....	B1-22	125675.....	B1-24	125861.....	B1-14	125929.....	B1-30
125175... B1-40, B1-44		125676.....	B1-24	125862.....	B1-14	125930.....	B1-30
125269.....	B1-22	125677.....	B1-22	125865.....	B1-26	125931.....	B1-30
125343.....	B1-28	125678.....	B1-22	125866.....	B1-26	125932.....	B1-30
125344.....	B1-28	125679.....	B1-22	125867.....	B1-26	125933.....	B1-30
125355.....	B1-28	125680.....	B1-22	125868.....	B1-26	125934.....	B1-30
125356.....	B1-28	125681.....	B1-22	125869.....	B1-26	125935.....	B1-30
125357.....	B1-28	125682.....	B1-22	125870.....	B1-26	125940.....	B1-36
125358.....	B1-28	125683.....	B1-22	125871.....	B1-26	125941.....	B1-36
125359.....	B1-28	125684.....	B1-22	125872.....	B1-26	125942.....	B1-36
125360.....	B1-28	125760.....	B1-18	125873... B1-40, B2-24		125943.....	B1-36
125361.....	B1-28	125768.....	B1-18	125874... B1-40, B2-24		125944.....	B1-36
125362.....	B1-28	125800.....	B1-40	125875.....	B1-22	125945.....	B1-36
125363.....	B1-28	125802.....	B1-40	125876.....	B1-22	125946.....	B1-36
125364.....	B1-28	125804.....	B1-40	125877.....	B1-22	125947.....	B1-36
125625... B1-42, B1-43		125806.....	B1-40	125878.....	B1-22	125948.....	B1-36
125626... B1-42, B1-43		125808.....	B1-40	125879.....	B1-22	125949.....	B1-36
125627... B1-42, B1-43		125810.....	B1-40	125880.....	B1-22	125954.....	B1-32
125628... B1-42, B1-43		125812.....	B1-40	125881.....	B1-22	125955.....	B1-32
125629... B1-42, B1-43		125814.....	B1-40	125882.....	B1-22	125956.....	B1-32
125630.....	B1-43	125816.....	B1-40	125885.....	B1-24	125957.....	B1-32
125631.....	B1-43	125818.....	B1-40	125886.....	B1-24	125958.....	B1-32
125632.....	B1-43	125820.....	B1-40	125887.....	B1-24	125960.....	B1-32
125633.....	B1-43	125822.....	B1-40	125888.....	B1-24	125965.....	B1-34
125634.....	B1-43	125825.....	B1-44	125889.....	B1-24	125966.....	B1-34
125635.....	B1-43	125826.....	B1-44	125890.....	B1-24	125967.....	B1-34
125644.....	B1-14	125828.....	B1-44	125891.....	B1-24	125968.....	B1-34
125655.....	B1-14	125830.....	B1-44	125892.....	B1-24	125969.....	B1-34
125656.....	B1-14	125832.....	B1-44	125893.....	B1-24	125970.....	B1-34
125657.....	B1-14	125834.....	B1-44	125894.....	B1-24	125971.....	B1-34
125658.....	B1-14	125836.....	B1-44	125895.....	B1-24	125972.....	B1-34
125659.....	B1-14	125838.....	B1-44	125896.....	B1-24	125973.....	B1-34
125660.....	B1-14	125840.....	B1-44	125910.....	B1-28	125974.....	B1-34
125661.....	B1-14	125842.....	B1-44	125911.....	B1-28	125975.....	B1-34
125662.....	B1-14	125844.....	B1-44	125912.....	B1-28	125989.....	B1-38



Part No.	Page	Part No.	Page	Part No.	Page	Part No.	Page
125990.....	B1-38	126287.....	B1-32	127524.....	B2-14	127619.....	B2-22
125991.....	B1-38	126288.....	B1-32	127525.....	B2-14	127620.....	B2-22
125992.....	B1-38	126289.....	B1-32	127526.....	B2-14	127621.....	B2-22
125993.....	B1-38	126290.....	B1-32	127527.....	B2-14	127622.....	B2-22
125994.....	B1-38	126292.....	B1-32	127528.....	B2-14	127652.....	B2-22
125995.....	B1-38	126293....	B1-22, B1-32	127529.....	B2-14	127653.....	B2-22
125996.....	B1-38	126618.....	B1-30	127530.....	B2-14	127654.....	B2-22
125997.....	B1-38	126810.....	B1-30	127531.....	B2-14	127655.....	B2-22
125998.....	B1-38	126811.....	B1-30	127532.....	B2-14	127670.....	B2-10
126147.....	B1-30	126812.....	B1-30	127539.....	B2-22	127671.....	B2-10
126148.....	B1-30	126813.....	B1-30	127540.....	B2-22	127672.....	B2-10
126167.....	B1-36	126814.....	B1-30	127541.....	B2-22	127673.....	B2-10
126168.....	B1-36	126815....	B1-14, B1-30	127542.....	B2-22	127674.....	B2-10
126170.....	B1-36	126816.....	B1-30	127543.....	B2-22	127675.....	B2-10
126171.....	B1-36	126817....	B1-14, B1-30	127544.....	B2-22	127676.....	B2-10
126172.....	B1-36	126819....	B1-14, B1-30	127545.....	B2-8	127677.....	B2-10
126173.....	B1-36	126820.....	B1-30	127546.....	B2-8	127678.....	B2-10
126174.....	B1-36	126821.....	B1-30	127547.....	B2-8	127679.....	B2-10
126175....	B1-26, B1-36	126822.....	B1-30	127548.....	B2-8	127680.....	B2-10
126176.....	B1-36	126823.....	B1-30	127549.....	B2-8	127681.....	B2-16
126177....	B1-26, B1-36	126824.....	B1-30	127550.....	B2-8	127682.....	B2-16
126178.....	B1-36	127073....	B1-40, B2-24	127551.....	B2-8	127683.....	B2-16
126179.....	B1-36	127500.....	B2-8	127552.....	B2-12	127684.....	B2-16
126180.....	B1-36	127501.....	B2-8	127553.....	B2-12	127685.....	B2-16
126182.....	B1-36	127502.....	B2-8	127554.....	B2-12	127686.....	B2-16
126183.....	B1-36	127503.....	B2-8	127555.....	B2-12	127687.....	B2-16
126184.....	B1-36	127504.....	B2-8	127556.....	B2-18	127688.....	B2-16
126186.....	B1-34	127505.....	B2-8	127557.....	B2-18	127689.....	B2-20
126187.....	B1-34	127506.....	B2-8	127558.....	B2-18	127690.....	B2-20
126188.....	B1-34	127507.....	B2-8	127559.....	B2-18	127691.....	B2-20
126189.....	B1-34	127508.....	B2-8	127560.....	B2-18	127692.....	B2-20
126190.....	B1-34	127509.....	B2-12	127561.....	B2-18	127693.....	B2-20
126191.....	B1-34	127510.....	B2-12	127562.....	B2-18	127694.....	B2-20
126192....	B1-24, B1-34	127511.....	B2-12	127563.....	B2-14	127695.....	B2-20
126193.....	B1-34	127512.....	B2-12	127564.....	B2-14	127696.....	B2-20
126194.....	B1-34	127513.....	B2-12	127565.....	B2-14	127697.....	B2-10
126195.....	B1-34	127514.....	B2-12	127566.....	B2-14	127698.....	B2-10
126196.....	B1-34	127515.....	B2-18	127567.....	B2-14	127699.....	B2-10
126197.....	B1-34	127516.....	B2-18	127568.....	B2-14	127700.....	B2-10
126198.....	B1-34	127517.....	B2-18	127569.....	B2-14	127701.....	B2-10
126199.....	B1-34	127518.....	B2-18	127574.....	B2-22	127702.....	B2-10
126226.....	B1-34	127519.....	B2-18	127575.....	B2-22	127703.....	B2-16
126227.....	B1-34	127520.....	B2-18	127576.....	B2-22	127704.....	B2-16
126283....	B1-24, B1-34	127521.....	B2-18	127577.....	B2-22	127705.....	B2-16
126284.....	B1-32	127522.....	B2-18	127617.....	B2-22	127706.....	B2-16
126285.....	B1-32	127523.....	B2-18	127618.....	B2-22	127707.....	B2-16



Part No.	Page	Part No.	Page	Part No.	Page	Part No.	Page
127708.....	B2-16	129155.....	B1-14	129201.....	B1-18	129257.....	B2-8
127709.....	B2-20	129156.....	B1-14	129202.....	B1-18	129258.....	B2-8
127710.....	B2-20	129157.....	B1-14	129203.....	B1-14	129259.....	B2-8
127711.....	B2-20	129158.....	B1-14	129204.....	B1-14	129260.....	B2-10
127712.....	B2-20	129159.....	B1-14	129205.....	B1-14	129261.....	B2-10
127713.....	B2-20	129160.....	B1-14	129206.....	B1-14	129262.....	B2-10
127714.....	B2-20	129161.....	B1-14	129207.....	B1-14	129263.....	B2-10
128960.....	B2-28	129162.....	B1-14	129208.....	B1-14	129264.....	B2-10
128961.....	B2-28	129163.....	B1-14	129209.....	B1-14	129265.....	B2-10
128962.....	B2-28	129164.....	B1-14	129210.....	B1-18	129266.....	B2-10
128963.....	B2-28	129165.....	B1-14	129211.....	B1-14	129267.....	B2-10
128964.....	B2-28	129166.....	B1-14	129212.....	B1-14	129268.....	B2-10
128965.....	B2-28	129167.....	B1-14	129213.....	B1-14	129269.....	B2-10
128966.....	B2-28	129168.....	B1-14	129214.....	B1-14	129270.....	B2-10
128974.....	B2-28	129169.....	B1-14	129215.....	B1-14	129271.....	B2-10
128975.....	B2-28	129170.....	B1-14	129216.....	B1-14	129272.....	B2-10
128976.....	B2-28	129171.....	B1-14	129217.....	B1-30	129273.....	B2-10
128977.....	B2-28	129172.....	B1-14	129218.....	B1-30	129274.....	B2-10
128978.....	B2-28	129173.....	B1-14	129219.....	B1-30	129275.....	B2-10
128980.....	B2-28	129174.....	B1-16	129220.....	B1-30	129276.....	B1-20
128989.....	B2-28	129175.....	B1-16	129221.....	B1-30	129277.....	B1-20
128990.....	B2-28	129176.....	B1-16	129222.....	B1-30	129278.....	B1-20
128991.....	B2-28	129177.....	B1-16	129223.....	B1-30	129279.....	B1-20
128992.....	B2-28	129178.....	B1-16	129224.....	B1-14, B1-30	129280.....	B1-20
128993.....	B2-28	129179.....	B1-16	129225.....	B1-30	129281.....	B1-20
128994.....	B2-28	129180.....	B1-16	129226.....	B1-14, B1-30	129282.....	B1-20
128996.....	B2-28	129181.....	B1-16	129227.....	B1-30	129283.....	B1-20
128997.....	B2-28	129182.....	B1-16	129228.....	B1-14, B1-30	129284.....	B1-20
128998.....	B1-20	129183.....	B1-18	129229.....	B1-30	129285.....	B1-20
129040.....	B1-18	129184.....	B1-18	129230.....	B1-30	129286.....	B1-20
129041.....	B1-18	129185.....	B1-18	129231.....	B1-30	129287.....	B1-20
129042.....	B1-18	129186.....	B1-18	129232.....	B1-30	129288.....	B1-20
129043.....	B1-18	129187.....	B1-18	129233.....	B1-30	129289.....	B1-20
129044.....	B1-18	129188.....	B1-18	129244.....	B2-8	129290.....	B1-20
129045.....	B1-18	129189.....	B1-18	129245.....	B2-8	129291.....	B2-12
129046.....	B1-18	129190.....	B1-18	129246.....	B2-8	129292.....	B2-12
129047.....	B1-18	129191.....	B1-18	129247.....	B2-8	129293.....	B2-12
129049.....	B1-30	129192.....	B1-18	129248.....	B2-8	129294.....	B2-12
129078.....	B1-22, B1-32	129193.....	B1-18	129249.....	B2-8	129295.....	B2-12
129148.....	B1-20	129194.....	B1-18	129250.....	B2-8	129296.....	B2-12
129149.....	B1-14	129195.....	B1-18	129251.....	B2-8	129297.....	B2-12
129150.....	B1-14	129196.....	B1-18	129252.....	B2-8	129298.....	B2-12
129151.....	B1-14	129197.....	B1-18	129253.....	B2-8	129299.....	B2-12
129152.....	B1-14	129198.....	B1-18	129254.....	B2-8	129300.....	B2-12
129153.....	B1-14	129199.....	B1-18	129255.....	B2-8	129301.....	B1-22
129154.....	B1-14	129200.....	B1-18	129256.....	B2-8	129302.....	B1-22



Part No.	Page	Part No.	Page	Part No.	Page	Part No.	Page
129303.....	B1-22	129351.....	B2-14	129433.....	B1-18	129495....	B1-22, B1-32
129304.....	B1-22	129352.....	B2-14	129434.....	B1-18	129496....	B1-22, B1-32
129305.....	B1-22	129353.....	B2-14	129435.....	B1-18	129497....	B1-22, B1-32
129306.....	B1-22	129354.....	B2-14	129436.....	B1-18	129498....	B1-22, B1-32
129307.....	B1-22	129355.....	B2-16	129438.....	B1-18	129501....	B1-26, B1-36
129308.....	B1-22	129356.....	B2-16	129439.....	B1-18	129502....	B1-26, B1-36
129309.....	B1-22	129357.....	B2-16	129440.....	B1-18	129503....	B1-26, B1-36
129310.....	B1-22	129358.....	B2-16	129441.....	B1-18	129504....	B1-26, B1-36
129311.....	B1-22	129359.....	B2-16	129442.....	B1-16	129505....	B1-26, B1-36
129312.....	B1-22	129360.....	B2-16	129443.....	B1-16	129506....	B1-26, B1-36
129313.....	B1-22	129361.....	B2-16	129444.....	B1-16	129507....	B1-26, B1-36
129314.....	B1-22	129362.....	B2-16	129445.....	B1-16	129508....	B1-26, B1-36
129315.....	B1-22	129363.....	B2-16	129446.....	B1-16	129509.....	B1-36
129316.....	B1-22	129364.....	B2-16	129447.....	B1-16	129510.....	B1-36
129317.....	B1-22	129365.....	B2-16	129448.....	B1-16	129516.....	B1-46
129318.....	B1-22	129366.....	B2-16	129449.....	B1-16	129517.....	B1-46
129319.....	B1-22	129367.....	B2-16	129450.....	B1-16	129518....	B1-46, B1-48
129321.....	B1-22	129368.....	B2-16	129452.....	B1-16	129519....	B1-46, B1-48
129322.....	B1-22	129369.....	B1-32	129453.....	B1-30	129520....	B1-46, B1-48
129323.....	B1-22	129371.....	B1-14	129454.....	B1-30	129521....	B1-46, B1-48
129324.....	B1-22	129374.....	B1-24	129457.....	B1-20	129522....	B1-46, B1-48
129325.....	B1-22	129376.....	B1-14	129458.....	B1-20	129523....	B1-46, B1-48
129326.....	B1-22	129377.....	B1-18	129459.....	B1-20	129524....	B1-46, B1-48
129327.....	B1-22	129379.....	B1-24	129460.....	B1-20	129525....	B1-46, B1-48
129328.....	B1-22	129380.....	B1-26	129461.....	B1-20	129526....	B1-46, B1-48
129329.....	B1-22	129392.....	B2-8	129462.....	B1-20	129527....	B1-46, B1-48
129330.....	B1-32	129393.....	B2-8	129463.....	B1-20	129528.....	B1-48
129331.....	B1-32	129395.....	B2-18	129464.....	B1-24	129529.....	B1-48
129332.....	B1-32	129396.....	B2-8	129465.....	B1-24	129530.....	B2-8
129333.....	B1-32	129399.....	B1-16	129466....	B1-24, B1-34	129531.....	B2-8
129334.....	B1-32	129410.....	B1-14	129467....	B1-24, B1-34	129532.....	B2-8
129335.....	B1-32	129417.....	B1-48	129468....	B1-24, B1-34	129533.....	B2-8
129336.....	B1-32	129420.....	B1-14	129469....	B1-24, B1-34	129534.....	B2-8
129337....	B1-22, B1-32	129421.....	B1-14	129470....	B1-24, B1-34	129535.....	B2-8
129339.....	B2-14	129422.....	B1-14	129471....	B1-24, B1-34	129536.....	B2-8
129340.....	B2-14	129423....	B1-14, B1-30	129472....	B1-24, B1-34	129537.....	B2-12
129341.....	B2-14	129424....	B1-14, B1-30	129473....	B1-24, B1-34	129538.....	B2-12
129342.....	B2-14	129425.....	B1-14,	129474....	B1-24, B1-34	129539.....	B2-12
129343.....	B2-14		B1-18, B1-30	129475....	B1-24, B1-34	129540.....	B2-12
129344.....	B2-14	129426....	B1-14, B1-30	129486.....	B1-34	129541.....	B2-18
129345.....	B2-14	129427....	B1-14, B1-30	129487.....	B1-34	129542.....	B2-18
129346.....	B2-14	129428....	B1-14, B1-30	129490.....	B1-22	129543.....	B2-18
129347.....	B2-14	129429....	B1-14, B1-30	129491.....	B1-22	129544.....	B2-18
129348.....	B2-14	129430....	B1-14, B1-30	129492....	B1-22, B1-32	129545.....	B2-18
129349.....	B2-14	129431....	B1-14, B1-30	129493....	B1-22, B1-32	129546.....	B2-18
129350.....	B2-14	129432.....	B1-14	129494....	B1-22, B1-32	129547.....	B2-18



Part No.	Page	Part No.	Page	Part No.	Page	Part No.	Page
129548.....	B2-14	129603.....	B2-8, B2-10,	129639.....	B1-24	129693.....	B1-34
129549.....	B2-14		B2-12, B2-14,	129640.....	B1-24	129694.....	B1-34
129550.....	B2-14		B2-18, B2-26	129641.....	B1-24	129695.....	B1-34
129551.....	B2-14	129604.....	B2-8, B2-10,	129642.....	B1-24	129696.....	B1-34
129552.....	B2-14		B2-12, B2-14,	129643.....	B1-24	129705.....	B2-18
129553.....	B2-14		B2-16, B2-18,	129644.....	B1-24	129706.....	B2-18
129554.....	B2-14		B2-20, B2-26	129645.....	B1-24	129707.....	B2-18
129559.....	B2-10	129605.....	B2-8, B2-10,	129646.....	B1-24	129708.....	B2-18
129560.....	B2-10		B2-12, B2-14,	129647.....	B1-24	129709.....	B2-18
129561.....	B2-10		B2-16, B2-18,	129648.....	B1-24	129710.....	B2-18
129562.....	B2-10		B2-20, B2-26	129649.....	B1-24	129711.....	B2-18
129563.....	B2-10	129606.....	B2-8,	129650.....	B1-24	129712.....	B2-18
129564.....	B2-10		B2-10, B2-14,	129651.....	B1-24	129713.....	B2-18
129565.....	B2-10		B2-16, B2-18,	129652.....	B1-24	129714.....	B2-18
129566.....	B2-10		B2-20, B2-26	129653.....	B1-24	129715.....	B2-18
129567.....	B2-20	129607.....	B2-8, B2-14,	129654.....	B1-24	129716.....	B2-18
129568.....	B2-20		B2-18, B2-26	129655.....	B1-24	129717.....	B2-18
129569.....	B2-20	129608.....	B2-8,	129656.....	B1-24	129718.....	B2-18
129570.....	B2-20		B2-10, B2-14,	129657.....	B1-24	129719.....	B2-18
129571.....	B2-20		B2-16, B2-18,	129658.....	B1-24	129720.....	B2-18
129572.....	B2-20		B2-20, B2-26	129667.....	B1-24	129721.....	B2-20
129573.....	B2-16	129609.....	B2-8, B2-10,	129668.....	B1-24	129722.....	B2-20
129574.....	B2-16		B2-12, B2-14,	129669.....	B1-24	129723.....	B2-20
129575.....	B2-16		B2-16, B2-18,	129670.....	B1-24	129724.....	B2-20
129576.....	B2-16		B2-20, B2-26	129671.....	B1-24	129725.....	B2-20
129577.....	B2-16	129610.....	B2-8, B2-10,	129672.....	B1-24	129726.....	B2-20
129578.....	B2-16		B2-12, B2-14,	129673.....	B1-24	129727.....	B2-20
129579.....	B2-26		B2-16, B2-18,	129674.....	B1-24	129728.....	B2-20
129580.....	B2-26		B2-20, B2-26	129675.....	B1-24	129729.....	B2-20
129581.....	B2-26	129611.....	B2-8, B2-10,	129676.....	B1-24	129730.....	B2-20
129582.....	B2-26		B2-12, B2-14,	129677.....	B1-24	129731.....	B2-20
129583.....	B2-26		B2-18, B2-26	129678.....	B1-24	129732.....	B2-20
129584.....	B2-26	129612.....	B2-8, B2-10,	129679.....	B1-34	129733.....	B2-20
129585.....	B2-26		B2-12, B2-14,	129680.....	B1-34	129734.....	B2-20
129600.....	B2-8,		B2-16, B2-18,	129681.....	B1-34	129735.....	B1-26
	B2-10, B2-12,		B2-20, B2-26	129682.....	B1-34	129736.....	B1-26
	B2-14, B2-16,	129613.....	B2-8,	129683.....	B1-34	129737.....	B1-26
	B2-18, B2-26		B2-10, B2-14,	129684.....	B1-34	129738.....	B1-26
129601.....	B2-8,		B2-16, B2-18,	129685.....	B1-34	129739.....	B1-26
	B2-10, B2-12,		B2-20, B2-26	129686.....	B1-34	129740.....	B1-26
	B2-14, B2-16,	129614.....	B2-8,	129687.....	B1-24, B1-34	129741.....	B1-26
	B2-18, B2-26		B2-10, B2-14,	129688.....	B1-34	129742.....	B1-26
129602.....	B2-8,		B2-16, B2-18,	129689.....	B1-24, B1-34	129743.....	B1-26
	B2-10, B2-12,		B2-20, B2-26	129690.....	B1-34	129744.....	B1-26
	B2-14, B2-18,	129637.....	B1-24	129691.....	B1-34	129745.....	B1-26
	B2-20, B2-26	129638.....	B1-24	129692.....	B1-34	129746.....	B1-26





Part No.	Page	Part No.	Page	Part No.	Page	Part No.	Page
129747.....	B1-26	129793.....	B1-46	129839.....	B2-26	129908.....	B1-14,
129748.....	B1-26	129794.....	B1-46	129840.....	B2-26		B1-16, B1-18,
129749.....	B1-26	129795.....	B1-46	129841.....	B1-14		B1-20, B1-22,
129750.....	B1-26	129796.....	B1-46	129842.....	B1-14		B1-24, B1-28,
129751.....	B1-26	129797.....	B1-46	129843.....	B1-14		B1-46, B1-50
129752.....	B1-26	129798.....	B1-46	129844.....	B1-46	129909.....	B1-14,
129753.....	B1-26	129799.....	B1-46	129845.....	B1-46		B1-16, B1-18,
129754.....	B1-26	129800.....	B1-46	129889.....	B1-48		B1-20, B1-22,
129755.....	B1-26	129801.....	B1-46	129890.....	B1-48		B1-24, B1-28,
129756.....	B1-26	129802.....	B1-46	129891.....	B1-48		B1-46, B1-50
129757.....	B1-26	129803.....	B1-46	129892.....	B1-48	129910.....	B1-14,
129758.....	B1-36	129804.....	B1-46	129893.....	B1-48		B1-16, B1-18,
129759.....	B1-36	129805.....	B1-46	129894.....	B1-48		B1-20, B1-22,
129760.....	B1-36	129806.....	B1-46	129895.....	B1-48		B1-24, B1-28,
129761.....	B1-36	129807.....	B1-46	129896.....	B1-48		B1-46, B1-50
129762.....	B1-36	129808.....	B1-48	129897.....	B1-48	129911.....	B1-14,
129763.....	B1-36	129809.....	B1-48	129898.....	B1-48		B1-16, B1-18,
129764.....	B1-36	129810.....	B1-48	129899.....	B1-48		B1-20, B1-22,
129765....	B1-26, B1-36	129811.....	B1-48	129902....	B1-14, B1-16,		B1-24, B1-28,
129766.....	B1-36	129812.....	B1-48		B1-22, B1-24,		B1-46, B1-50
129767....	B1-26, B1-36	129813.....	B1-48		B1-46, B1-50	129912....	B1-14, B1-16,
129768.....	B1-36	129814.....	B1-48	129903....	B1-14, B1-16,		B1-18, B1-20,
129769.....	B1-36	129815....	B1-46, B1-48		B1-22, B1-24,		B1-22, B1-24,
129770.....	B1-36	129816.....	B1-48		B1-46, B1-50		B1-26, B1-28,
129771.....	B1-36	129817....	B1-46, B1-48	129904....	B1-14, B1-16,		B1-46, B1-50
129772.....	B1-36	129818.....	B1-48		B1-18, B1-20,	129913....	B1-14, B1-16,
129773.....	B1-36	129819....	B1-46, B1-48		B1-22, B1-24,		B1-18, B1-20,
129774.....	B1-46	129820.....	B1-48		B1-46, B1-50		B1-22, B1-24,
129775.....	B1-46	129821.....	B1-48	129905.....	B1-14,		B1-26, B1-28,
129776.....	B1-46	129822.....	B1-48		B1-16, B1-18,		B1-46, B1-50
129777.....	B1-46	129823.....	B1-48		B1-20, B1-22,	129914....	B1-14, B1-16,
129778.....	B1-46	129824.....	B1-48		B1-24, B1-28,		B1-18, B1-20,
129779.....	B1-46	129825.....	B2-26		B1-46, B1-50		B1-22, B1-24,
129780.....	B1-46	129826.....	B2-26	129906.....	B1-14,		B1-26, B1-28,
129781.....	B1-46	129827.....	B2-26		B1-16, B1-18,		B1-46, B1-50
129782.....	B1-46	129828.....	B2-26		B1-20, B1-22,	129916....	B1-14, B1-16,
129783....	B1-46, B1-48	129829.....	B2-26		B1-24, B1-28,		B1-18, B1-20,
129784.....	B1-46	129830.....	B2-26		B1-46, B1-50		B1-22, B1-24,
129785.....	B1-46	129831.....	B2-26	129907.....	B1-14,		B1-26, B1-28,
129786.....	B1-46	129832.....	B2-26		B1-16, B1-18,		B1-46, B1-50
129787....	B1-46, B1-48	129833.....	B2-26		B1-20, B1-22,	129917....	B1-14, B1-16,
129788.....	B1-46	129834.....	B2-26		B1-24, B1-28,		B1-18, B1-20,
129789.....	B1-46	129835.....	B2-26		B1-46, B1-50		B1-22, B1-24,
129790.....	B1-46	129836.....	B2-26				B1-26, B1-28,
129791.....	B1-46	129837.....	B2-26				B1-46, B1-50
129792.....	B1-46	129838.....	B2-26				



Part No.	Page	Part No.	Page	Part No.	Page	Part No.	Page
129918. . . . .	B1-14, B1-16, B1-18, B1-20, B1-22, B1-24, B1-26, B1-28, B1-46, B1-50	129928. . . . .	B1-30, B1-32, B1-34, B1-36, B1-38, B1-48, B1-50	129938. . . . .	B1-30, B1-34, B1-36, B1-38, B1-48, B1-50	129949. . . . .	B1-14, B1-16, B1-18, B1-20, B1-22, B1-24, B1-26, B1-28, B1-46, B1-50
129919. . . . .	B1-14, B1-16, B1-18, B1-20, B1-22, B1-24, B1-26, B1-28, B1-46, B1-50	129929. . . . .	B1-30, B1-32, B1-34, B1-36, B1-38, B1-48, B1-50	129939. . . . .	B1-30, B1-34, B1-36, B1-38, B1-48, B1-50	129950. . . . .	B1-14, B1-16, B1-18, B1-22, B1-24, B1-26, B1-28, B1-46, B1-50
129920. . . . .	B1-14, B1-16, B1-18, B1-22, B1-24, B1-26, B1-28, B1-46, B1-50	129930. . . . .	B1-30, B1-32, B1-34, B1-36, B1-38, B1-48, B1-50	129940. . . . .	B1-30, B1-34, B1-36, B1-48, B1-50	129951. . . . .	B1-14, B1-16, B1-18, B1-22, B1-24, B1-26, B1-28, B1-46, B1-50
129921. . . . .	B1-14, B1-16, B1-18, B1-22, B1-24, B1-26, B1-28, B1-46, B1-50	129931. . . . .	B1-30, B1-32, B1-34, B1-36, B1-38, B1-48, B1-50	129941. . . . .	B1-30, B1-34, B1-36, B1-48, B1-50	129952. . . . .	B1-14, B1-16, B1-18, B1-22, B1-24, B1-26, B1-28, B1-46, B1-50
129922. . . . .	B1-14, B1-16, B1-24, B1-26, B1-28, B1-46, B1-50	129932. . . . .	B1-14, B1-18, B1-22, B1-24, B1-26, B1-28, B1-30, B1-32, B1-34, B1-36, B1-38, B1-46, B1-48, B1-50	129942. . . . .	B1-14, B1-16, B1-22, B1-24, B1-46, B1-50	129953. . . . .	B1-14, B1-16, B1-24, B1-28, B1-46, B1-50
129923. . . . .	B1-14, B1-16, B1-18, B1-24, B1-28, B1-46, B1-50	129933. . . . .	B1-30, B1-34, B1-36, B1-38, B1-48, B1-50	129943. . . . .	B1-14, B1-16, B1-18, B1-20, B1-22, B1-24, B1-28, B1-46, B1-50	129954. . . . .	B1-30, B1-32, B1-34, B1-36, B1-38, B1-48, B1-50
129924. . . . .	B1-30, B1-32, B1-34, B1-38, B1-48, B1-50	129934. . . . .	B1-14, B1-18, B1-22, B1-24, B1-26, B1-28, B1-30, B1-34, B1-36, B1-38, B1-46, B1-48, B1-50	129944. . . . .	B1-14, B1-16, B1-18, B1-20, B1-22, B1-24, B1-28, B1-46, B1-50	129955. . . . .	B1-14, B1-16, B1-20, B1-22, B1-24, B1-26, B1-46, B1-50
129925. . . . .	B1-30, B1-32, B1-34, B1-36, B1-38, B1-48, B1-50	129935. . . . .	B1-30, B1-34, B1-36, B1-38, B1-48, B1-50	129945. . . . .	B1-14, B1-16, B1-18, B1-20, B1-22, B1-24, B1-26, B1-28, B1-46, B1-50	129956. . . . .	B1-14, B1-16, B1-18, B1-18, B1-22, B1-24, B1-26, B1-28, B1-46, B1-50
129926. . . . .	B1-30, B1-32, B1-34, B1-36, B1-38, B1-48, B1-50	129936. . . . .	B1-14, B1-28, B1-30, B1-34, B1-36, B1-38, B1-46, B1-48, B1-50	129946. . . . .	B1-14, B1-16, B1-18, B1-20, B1-22, B1-24, B1-26, B1-28, B1-46, B1-50	129957. . . . .	B1-30, B1-32, B1-34, B1-36, B1-38, B1-48, B1-50
129927. . . . .	B1-30, B1-32, B1-34, B1-36, B1-38, B1-48, B1-50	129937. . . . .	B1-30, B1-34, B1-38, B1-48, B1-50	129947. . . . .	B1-14, B1-16, B1-18, B1-20, B1-22, B1-24, B1-26, B1-28, B1-46, B1-50	129958. . . . .	B1-30, B1-32, B1-34, B1-36, B1-38, B1-48, B1-50
				129948. . . . .	B1-14, B1-16, B1-18, B1-20, B1-22, B1-24, B1-26, B1-28, B1-46, B1-50		



Part No.	Page	Part No.	Page	Part No.	Page	Part No.	Page
129959.....	B1-30, B1-32, B1-34, B1-36, B1-38, B1-48, B1-50	129979.....	B2-8, B2-10, B2-14, B2-16, B2-18, B2-20, B2-26	130361.....	B1-20	131113.....	B1-24
129960.....	B1-30, B1-32, B1-34, B1-36, B1-38, B1-48, B1-50	129980.....	B2-22	130838.....	B1-26	131114.....	B1-24
129961.....	B1-30, B1-32, B1-34, B1-36, B1-38, B1-48, B1-50	129981.....	B2-22	130839.....	B1-26	131115.....	B1-24
129962.....	B1-30, B1-32, B1-34, B1-36, B1-38, B1-48, B1-50	129982.....	B2-22	130840.....	B1-26	131116.....	B1-24
129963....	B1-30, B1-34, B1-36, B1-38, B1-48, B1-50	129983.....	B2-22	130841.....	B1-26	131117.....	B1-24
129964.....	B1-30, B1-34, B1-38, B1-48, B1-50	129985.....	B2-8, B2-14, B2-18, B2-26	130842.....	B1-26	131120.....	B1-24
129965....	B1-30, B1-34, B1-36, B1-38, B1-48, B1-50	129987....	B1-14, B1-16, B1-46, B1-50	130843.....	B1-26	131121.....	B1-24
129966.....	B1-30, B1-34, B1-36, B1-48, B1-50	129988.....	B2-12	130845.....	B1-28	131122.....	B1-24
129967....	B2-20, B2-22	129989.....	B2-12	130846.....	B1-28	131125.....	B1-24
129968.....	B2-22	129990.....	B2-12	130847.....	B1-28	131127.....	B1-24
129969.....	B2-8, B2-10, B2-12, B2-14, B2-16, B2-18, B2-20, B2-22, B2-26	129991.....	B2-12	130848.....	B1-28	131130.....	B1-24
129970.....	B2-22	130044.....	B10-43	130849.....	B1-28	131132.....	B1-24
129971.....	B2-22	130045.....	B10-43	130850.....	B1-28	131135.....	B1-24
129972.....	B2-22	130047.....	B10-43	130851.....	B1-28	131137.....	B1-24
129973.....	B2-8, B2-10, B2-12, B2-14, B2-16, 2-18, B2-20, B2-22, B2-26	130049.....	B10-43	130852.....	B1-28	131204.....	B1-28
129974.....	B2-22	130050.....	B10-43	130853.....	B1-28	131206.....	B1-28
129977....	B2-8, B2-14, B2-18, B2-26	130051.....	B10-43	130854.....	B1-28	131207.....	B1-28
		130054.....	B10-43	131004.....	B1-24	131208.....	B1-28
		130055.....	B10-43	131050.....	B1-22	131209.....	B1-28
		130056.....	B10-43	131052.....	B1-22	131210.....	B1-28
		130057.....	B10-43	131054.....	B1-22	131211.....	B1-28
		130058.....	B10-43	131056.....	B1-22	131213.....	B1-28
		130059.....	B10-43	131057.....	B1-22	131214.....	B1-28
		130060.....	B10-43	131058.....	B1-22	131215.....	B1-28
		130062.....	B10-43	131059.....	B1-22	131216.....	B1-28
		130063.....	B10-43	131060.....	B1-22	131217.....	B1-28
		130065.....	B10-43	131061.....	B1-22	131220.....	B1-28
		130066.....	B10-43	131063.....	B1-22	131221.....	B1-28
		130067.....	B10-43	131064.....	B1-22	131222.....	B1-28
		130068.....	B10-43	131065.....	B1-22	131225.....	B1-28
		130069.....	B10-43	131066.....	B1-22	131227.....	B1-28
		130070.....	B10-43	131067.....	B1-22	131232.....	B1-28
		130071.....	B10-43	131070.....	B1-22	131235.....	B1-28
		130073.....	B10-43	131071.....	B1-22	131253.....	B1-28
		130078.....	B10-43	131072.....	B1-22	131339.....	B1-14
		130354.....	B1-20	131074.....	B1-22	131341.....	B1-14
		130355.....	B1-20	131075.....	B1-22	131342.....	B1-14
		130356.....	B1-20	131077.....	B1-22	131343.....	B1-24
		130357.....	B1-20	131100.....	B1-24	131432.....	B1-14
		130358.....	B1-20	131102.....	B1-24	131433.....	B1-14
		130359.....	B1-20	131106.....	B1-24	131800.....	B1-14
		130360.....	B1-20	131107.....	B1-24	131801.....	B1-14
				131108.....	B1-24	131802.....	B1-14
				131109.....	B1-24	131803.....	B1-14
				131110.....	B1-24	131804.....	B1-14
				131111.....	B1-24	131805.....	B1-14



Part No.	Page	Part No.	Page	Part No.	Page	Part No.	Page
131806.....	B1-14	132203.....	B10-16, B10-52, B10-53	132476.....	B10-15	132838... ..	B10-16, B10-26
131807.....	B1-14			132477.....	B10-15	132839.....	B10-16, B10-26, B10-30
131808.....	B1-14	132205.....	B10-16, B10-52, B10-53	132538.....	B10-33	132840.....	B10-16, B10-30, B10-34
131809.....	B1-14			132539.....	B10-33	132841.....	B10-16
131810.....	B1-14	132218.....	B10-15	132542.....	B10-15, B10-40, B10-55	132924.....	B10-29
131811.....	B1-14	132219.....	B10-15			132925.....	B10-29
131812.....	B1-14	132220.....	B10-15	132546.....	B10-15, B10-26, B10-40	132926.....	B10-29
131813.....	B1-14	132221.....	B10-15			132950.....	B10-21
131814.....	B1-14	132222.....	B10-15	132547.....	B10-15, B10-26, B10-40	132951.....	B10-21
131815.....	B1-14	132223.....	B10-15			132952.....	B10-25
131816.....	B1-14	132224.....	B10-15	132548.....	B10-15, B10-26, B10-40	132953.....	B10-25
131817.....	B1-14	132225.....	B10-15			132954.....	B10-25
131818.....	B1-14	132226.....	B10-15	132549.....	B10-15, B10-26, B10-40	132955.....	B10-25
131819.....	B1-14	132227.....	B10-15			132956.....	B10-25
131820.....	B1-14	132228.....	B10-15	132559.....	B10-33	132957.....	B10-25
131821.....	B1-14	132362.....	B10-15	132564... ..	B10-15, B10-30, B10-34, B10-40	132958.....	B10-25
131895.....	B1-14	132363.....	B10-15			132959.....	B10-21
131896.....	B1-14	132364.....	B10-15	132565... ..	B10-15, B10-30, B10-34, B10-40	132983.....	B10-21
131897.....	B1-14	132365.....	B10-15			132984.....	B10-21
131900.....	B1-42	132366.....	B10-15	132566.....	B10-15, B10-30, B10-34, B10-40	132985.....	B10-21
131902.....	B1-42	132367.....	B10-15			132986.....	B10-21
131904.....	B1-42	132368.....	B10-15	132567... ..	B10-30, B10-40	132987.....	B10-21
131906.....	B1-42	132369.....	B10-15	132591.....	B10-34	132988.....	B10-21
131907.....	B1-42	132370.....	B10-15	132594.....	B10-34	132989.....	B10-21
131908.....	B1-42	132371.....	B10-15	132597.....	B10-34	132990.....	B10-21
131909.....	B1-42	132372.....	B10-15	132645.....	B10-16	132991.....	B10-21
131910.....	B1-42	132383.....	B10-15	132646.....	B10-16	132992.....	B10-21
131911.....	B1-42	132384.....	B10-15	132647.....	B10-16	133116.....	B10-16, B10-54, B10-55, B10-56, B10-57
131912.....	B1-42	132385.....	B10-15	132648.....	B10-16	133203.....	B10-21
131913.....	B1-42	132386.....	B10-15	132649.....	B10-16	133245.....	B10-21
131914.....	B1-42	132387.....	B10-15	132650.....	B10-16	133250.....	B10-21
131915.....	B1-42	132388.....	B10-15	132766.....	B10-29	133255.....	B10-21
132151.....	B10-15	132389.....	B10-15	132767.....	B10-29	133260.....	B10-21
132152.....	B10-15	132420.....	B10-16	132768.....	B10-29	133265.....	B10-21
132153.....	B10-15	132421.....	B10-16	132811.....	B10-15, B10-42, B10-55	133270.....	B10-21
132154.....	B10-15	132422.....	B10-16			133275.....	B10-21
132155.....	B10-15	132423.....	B10-16	132814... ..	B10-15, B10-30, B10-34, B10-42	133280.....	B10-21
132156.....	B10-15	132424.....	B10-16			133285.....	B10-25
132157.....	B10-15	132425.....	B10-16	132816... ..	B10-15, B10-30, B10-34, B10-42	133292.....	B10-25
132158.....	B10-15	132426.....	B10-16			133293.....	B10-25
132159.....	B10-15	132427.....	B10-16	132819... ..	B10-15, B10-30, B10-34, B10-42	133294.....	B10-25
132160.....	B10-15	132428.....	B10-16			133295.....	B10-25
132161.....	B10-15	132429.....	B10-16	132822... ..	B10-30, B10-42		
132192.....	B10-26	132430.....	B10-16	132835.....	B10-55		
132193.....	B10-26	132474.....	B10-15	132836... ..	B10-16, B10-26		
132198.....	B10-26	132475.....	B10-15	132837.....	B10-26		



Part No.	Page	Part No.	Page	Part No.	Page	Part No.	Page
133296.....	B10-25	133993.....	B10-26	134518.....	B10-19	136136.....	B1-28
133297.....	B10-25	133994.....	B10-26	134519.....	B10-19	136137.....	B1-28
133303.....	B10-33	133995... B10-30,	B10-34	134520.....	B10-19	136138.....	B1-28
133304.....	B10-33	133996... B10-30,	B10-34	134521.....	B10-19	136139.....	B1-28
133305.....	B10-33	133997... B10-30,	B10-34	134716.....	B10-19	136140.....	B1-28
133344.....	B10-21	134200.....	B10-25	134717.....	B10-19	136141.....	B1-28
133392.....	B10-30	134201.....	B10-25	134718.....	B10-19	136142.....	B1-28
133550.....	B10-30	134202.....	B10-25	134719.....	B10-19	136143.....	B1-28
133565.....	B10-33	134203.....	B10-25	134720.....	B10-19	136144.....	B1-28
133566.....	B10-33	134204.....	B10-25	134721.....	B10-19	136145.....	B1-28
133583.....	B10-21	134205.....	B10-25	134869.....	B10-19	136146.....	B1-28
133584.....	B10-21	134206.....	B10-25	134870.....	B10-19	136147.....	B1-28
133585.....	B10-21	134207.....	B10-25	134871.....	B10-19	136148.....	B1-28
133586.....	B10-21	134208.....	B10-25	134872.....	B10-19	136149.....	B1-28
133590.....	B10-25	134209.....	B10-25	134873.....	B10-19	136150.....	B1-28
133591.....	B10-25	134210.....	B10-25	134874.....	B10-19	136151.....	B1-28
133592.....	B10-25	134211.....	B10-25	134875.....	B10-19	136170.....	B1-38
133593.....	B10-25	134212.....	B10-25	134876.....	B10-19	136171.....	B1-38
133594.....	B10-25	134213.....	B10-25	134877.....	B10-19	136172.....	B1-38
133595.....	B10-25	134214.....	B10-21	134886.....	B10-19	136173.....	B1-38
133596.....	B10-25	134215.....	B10-21	134887.....	B10-19	136174.....	B1-38
133669.....	B10-30	134216.....	B10-21	134888.....	B10-19	136175.....	B1-38
133932.....	B10-15, B10-26, B10-42	134217.....	B10-21	134889.....	B10-19	136176.....	B1-38
133933.....	B10-15, B10-26, B10-42	134218.....	B10-21	134890.....	B10-19	136177.....	B1-38
133937.....	B10-15, B10-26, B10-42	134219.....	B10-21	134891.....	B10-19	136178... B1-28, B1-38	
133938.....	B10-15, B10-26, B10-42	134220.....	B10-21	135116.....	B1-38	136179.....	B1-38
133959.....	B10-29	134221.....	B10-21	135117.....	B1-38	136180... B1-28, B1-38	
133960.....	B10-29	134222.....	B10-25	135118.....	B1-38	136181.....	B1-38
133961.....	B10-29	134223.....	B10-25	135120.....	B1-38	136182... B1-28, B1-38	
133980.....	B10-21	134224.....	B10-25	135121.....	B1-38	136183.....	B1-38
133981.....	B10-21	134225.....	B10-25	135123.....	B1-38	136184.....	B1-38
133982.....	B10-21	134226.....	B10-25	135125.....	B1-38	136185.....	B1-38
133983.....	B10-21	134227.....	B10-25	135127.....	B1-38	136219.....	B1-28
133984.....	B10-21	134228.....	B10-25	135129.....	B1-38	136220... B1-28, B1-38	
133985.....	B10-21	134229.....	B10-29	135130.....	B1-38	136221... B1-28, B1-38	
133986.....	B10-21	134230.....	B10-29	135181.....	B1-38	136222... B1-28, B1-38	
133987.....	B10-21	134231.....	B10-29	135182.....	B1-38	136223... B1-28, B1-38	
133988.....	B10-26	134232.....	B10-29	135183... B1-28, B1-38		136224... B1-28, B1-38	
133989.....	B10-26	134233.....	B10-33	135184... B1-28, B1-38		136225... B1-28, B1-38	
133990.....	B10-26	134234.....	B10-33	135185... B1-28, B1-38		136226... B1-28, B1-38	
133991.....	B10-26	134235.....	B10-33	136130.....	B1-28	136227... B1-28, B1-38	
133992.....	B10-26	134503.....	B10-19	136131.....	B1-28	136228... B1-28, B1-38	
		134504.....	B10-19	136132.....	B1-28	136229... B1-28, B1-38	
		134505.....	B10-19	136133.....	B1-28	136230.....	B1-38
		134516.....	B10-19	136134.....	B1-28	136247.....	B1-28
		134517.....	B10-19	136135.....	B1-28	136248.....	B1-28



Part No.	Page	Part No.	Page	Part No.	Page	Part No.	Page
136249.....	B1-28	136303.....	B1-38	22213.....	B6-10	421273.....	B7-17,
136250.....	B1-28	136304.....	B1-38	22215.....	B6-10		B7-35, B8-9,
136251.....	B1-28	136305.....	B1-38	22218.....	B6-10		B8-11, B8-13,
136252.....	B1-28	136306.....	B1-38	22220.....	B6-10		B8-15, B9-12
136253.....	B1-28	136307.....	B1-38	22222.....	B6-10	421274.....	B7-17,
136254.....	B1-28	136308.....	B1-38	22226.....	B6-10		B7-35, B8-9,
136255.....	B1-28	136309.....	B1-38	421260.....	B7-17,		B8-11, B8-13,
136257.....	B1-28	136310.....	B1-38		B7-35, B9-12		B8-15, B9-12
136258.....	B1-30	136311.....	B1-38	421261.....	B7-17,	421275.....	B7-17,
136259.....	B1-30	136312.....	B1-38		B7-35, B9-12		B7-35, B8-9,
136260.....	B1-30	136315.....	B2-22	421262.....	B7-17,		B8-11, B8-13,
136261.....	B1-30	136316.....	B2-22		B7-35, B9-12		B8-15, B9-12
136262.....	B1-30	136317.....	B2-22	421263.....	B7-17,	421276.....	B8-9,
136263.....	B1-30	136318.....	B2-22		B7-35, B9-12		B8-11, B8-13,
136264.....	B1-30	136319.....	B2-22	421264.....	B7-17,		B8-15, B9-12
136265.....	B1-30	136320.....	B2-22		B7-35, B9-12	421277.....	B8-9,
136266.....	B1-30	136321.....	B2-22	421265.....	B7-17,		B8-11, B8-13,
136267.....	B1-30	136322.....	B2-22		B7-35, B9-12		B8-15, B9-12
136268.....	B1-32	136323.....	B2-22	421266.....	B7-17,	421278.....	B8-9,
136269.....	B1-32	136324.....	B2-22		B7-35, B9-12		B8-11, B8-13,
136270.....	B1-32	136325.....	B2-22	421267.....	B7-17,		B8-15, B9-12
136271.....	B1-32	136326.....	B2-22		B7-35, B8-9,	421279.....	B8-9,
136272.....	B1-32	136327.....	B2-22		B8-11, B8-13,		B8-11, B8-13,
136273.....	B1-32	136328.....	B2-22		B8-15, B9-12		B8-15, B9-12
136274.....	B1-32	136329.....	B2-22	421268.....	B7-17,	421280.....	B8-9,
136275.....	B1-34	136330.....	B2-22		B7-35, B8-9,		B8-11, B8-13,
136276.....	B1-34	136365.....	B1-20		B8-11, B8-13,		B8-15, B9-12
136277.....	B1-34	136366.....	B1-20		B8-15, B9-12	421282.....	B7-61
136278.....	B1-34	136367.....	B1-20	421269.....	B7-17,	421287.....	B7-63,
136279.....	B1-34	136368.....	B1-20		B7-35, B8-9,		B7-67, B9-17
136280.....	B1-34	136369.....	B1-20		B8-11, B8-13,	421396....	B7-17, B7-35
136281.....	B1-34	136370.....	B1-20		B8-15, B9-12	421399....	B7-23, B7-41
136282.....	B1-34	136371.....	B1-20	421270.....	B7-17,	421403.....	B7-63,
136283.....	B1-34	136383.....	B1-20		B7-35, B8-9,		B7-67, B9-17
136284.....	B1-34	136384.....	B1-20		B8-11, B8-13,	422001....	B7-21, B7-39,
136285.....	B1-34	136385.....	B1-20		B8-15, B9-12		B7-52, B9-13
136286.....	B1-36	136386.....	B1-20	421271.....	B7-17,	422003....	B7-21, B7-39,
136287.....	B1-36	136387.....	B1-20		B7-35, B8-9,		B7-52, B9-13
136288.....	B1-36	136388.....	B1-20		B8-11, B8-13,	422005.....	B7-21,
136289.....	B1-36	136389.....	B1-20		B8-15, B9-12		B7-39, B7-52,
136290.....	B1-36	149385.....	B1-28	421272.....	B7-17,		B8-17, B9-13
136291.....	B1-36	163256.....	B1-28		B7-35, B8-9,	422007.....	B7-21,
136292.....	B1-36	22208.....	B6-10		B8-11, B8-13,		B7-39, B7-52,
136293.....	B1-36	22209.....	B6-10		B8-15, B9-12		B8-17, B9-13
136294.....	B1-36	22210.....	B6-10				
136295.....	B1-36	22211.....	B6-10				



Part No.	Page	Part No.	Page	Part No.	Page	Part No.	Page
422009.....	B7-21, B7-39, B7-52, B8-17, B9-13	423100.....	B7-31, B7-49, B9-15	423145.....	B7-27, B7-45, B9-14	496152.....	B8-11, B8-13, B8-17
422011.....	B7-21, B7-39, B7-52, B8-17, B9-13	423102....	B7-31, B7-49, B8-21, B9-15	423372....	B7-31, B7-49, B8-21, B9-15	496154.....	B8-9, B8-11, B8-13, B8-15, B8-17
422013.....	B7-21, B7-39, B7-52, B8-17, B9-13	423104.....	B7-31, B7-49, B9-15	423373.....	B7-31, B8-21, B9-15	496155.....	B8-11, B8-13, B8-17
422015.....	B7-21, B7-39, B7-52, B8-17, B9-13	423106.....	B7-31, B7-49, B9-15	423374.....	B7-31, B7-49, B9-15	496157.....	B8-9, B8-11, B8-13, B8-15, B8-17
422017.....	B7-21, B7-39, B7-52, B8-17, B9-13	423108.....	B7-31, B7-49, B9-15	423375.....	B7-31, B7-49, B9-15	496159.....	B8-9, B8-11, B8-13, B8-15, B8-17
422019.....	B7-21, B7-39, B7-52, 8-17, B9-13	423110....	B7-31, B7-49, B8-21, B9-15	423376....	B7-31, B7-49, B8-21, B9-15	496160.....	B8-11, B8-13, B8-17
422021.....	B7-21, B7-39, B7-52, B8-17, B9-13	423112.....	B8-21	430153..	B10-44, B10-45, B10-54, B10-55, B10-56, B10-57	496162.....	B8-9, B8-11, B8-13, B8-15, B8-17
422023....	B8-17, B9-13	423114.....	B8-21	430155.....	B10-26, B10-30, B10-34, B10-52, B10-53	496163....	B8-9, B8-11, B8-13, B8-17
422025....	B8-17, B9-13	423116.....	B8-21	430198.....	B10-26, B10-52, B10-53	496165.....	B8-9, B8-11, B8-13, B8-15, B8-17
422027....	B8-17, B9-13	423118.....	B8-21	430561.....	B10-29	431389.....	B10-29
422029....	B8-17, B9-13	423124.....	B7-27, B7-45, B9-14	430831.....	B10-30	431399.....	B10-29
422031....	B7-61, B9-16	423125.....	B7-27, B7-45, B9-14	431399.....	B10-29	432153.....	B10-26, B10-52, B10-53
422033.....	B7-65	423126....	B7-27, B7-45, B8-19, B9-14	432153.....	B10-26, B10-52, B10-53	432181.....	B10-15, B10-26, B10-42
422035.....	B8-21	423127....	B7-27, B7-45, B8-19, B9-14	432181.....	B10-15, B10-26, B10-42	432184.....	B10-15, B10-26, B10-42
422064....	B8-17, B9-13	423128.....	B7-27, B7-45, B9-14	432187.....	B10-15, B10-26, B10-42	432190.....	B10-15, B10-26, B10-40
422122....	B7-52, B9-13	423129....	B7-27, B7-45, B8-19, B9-14	432190.....	B10-15, B10-26, B10-42	432193.....	B10-15, B10-26, B10-40
422123....	B7-21, B7-39, B7-52, B9-13	423130.....	B7-27, B7-45, B9-14	432196.....	B10-15, B10-26, B10-40	433326.....	B10-44
422124....	B7-21, B7-39, B7-52, B9-13	423131.....	B7-27, B7-45, B9-14	479879.....	B1-22	496150.....	B8-9, B8-11, B8-13, B8-15, B8-17
422134....	B7-21, B7-39, B7-52, B9-13	423132....	B7-27, B7-45, B8-19, B9-14	496150.....	B8-9, B8-11, B8-13, B8-15, B8-17	496151.....	B8-9, B8-11, B8-13, B8-15, B8-17
422137....	B7-21, B7-39, B7-52, B9-13	423133.....	B8-19	496172.....	B8-9, B8-11, B8-13, B8-17	496173.....	B8-9, B8-11, B8-13, B8-15, B8-17
422140.....	B8-21	423134.....	B8-19	496173.....	B8-9, B8-11, B8-13, B8-15, B8-17	496174....	B8-9, B8-11, B8-13, B8-17
422978....	B7-21, B7-39, B7-52, B9-13	423135.....	B8-19	496174....	B8-9, B8-11, B8-13, B8-17	496176.....	B8-9, B8-11, B8-13, B8-15, B8-17
422979....	B7-21, B7-52, B8-17, B9-13	423136.....	B8-19	496176.....	B8-9, B8-11, B8-13, B8-15, B8-17	496177....	B8-9, B8-11, B8-13, B8-17
422996....	B7-17, B8-9, B8-11, B8-13, B8-15, B9-12	423137.....	B8-19	496177....	B8-9, B8-11, B8-13, B8-17		
		423138.....	B8-19				
		423139.....	B8-19				
		423143....	B7-27, B7-45, B8-19, B9-14				
		423144.....	B7-27, B8-19, B9-14				



Part No.	Page	Part No.	Page	Part No.	Page	Part No.	Page
496179. ....	B8-9, B8-11, B8-13, B8-15, B8-17	496319. ....	B8-13	496420. ....	B7-30, B7-48	496469. ....	B7-20, B7-38
496180. ....	B8-9, B8-11, B8-13, B8-17	496320. ....	B8-13	496421. ....	B7-30, B7-48	496470. ....	B7-20, B7-38
496182. ....	B8-9, B8-11, B8-13, B8-15, B8-17	496333. ....	B8-13	496422. ....	B7-30, B7-48	496471. ....	B7-20, B7-38
496183. ....	B8-9, B8-11, B8-13, B8-17	496334. ....	B8-13	496423. ....	B7-30, B7-48	496472. ....	B7-20, B7-38
496185. ....	B8-9, B8-11, B8-13, B8-15, B8-17	496335. ....	B8-13	496424. ....	B7-30, B7-48	496473. ....	B7-20
496186. ....	B8-9, B8-11, B8-13, B8-17	496336. ....	B8-13	496425. ....	B7-30, B7-48	496474. ....	B7-20, B7-38
496187. ....	B8-9, B8-11, B8-13, B8-15, B8-17	496337. ....	B8-13	496426. ....	B7-30, B7-48	496475. ....	B7-20, B7-38
496188. ....	B8-9, B8-11, B8-13, B8-15, B8-17	496338. ....	B8-13	496427. ....	B7-30, B7-48	496476. ....	B7-20, B7-38
496189. ....	B8-19, B8-21	496339. ....	B8-13	496428. ....	B7-30, B7-48	496477. ....	B7-20, B7-38
496190. ....	B8-19, B8-21	496340. ....	B8-13	496429. ....	B7-30, B7-48	496478. ....	B7-20, B7-38
496191. ....	B8-19, B8-21	496341. ....	B8-13	496430. ....	B7-30	496479. ....	B7-20, B7-38
496192. ....	B8-19, B8-21	496342. ....	B8-13	496431. ....	B7-30, B7-48	496480. ....	B7-20, B7-38
496193. ....	B8-19, B8-21	496343. ....	B8-13	496432. ....	B7-30, B7-48	496482. ....	B7-20, B7-38
496194. ....	B8-19, B8-21	496344. ....	B8-13	496433. ....	B7-30, B7-48	496483. ....	B7-20, B7-38
496195. ....	B8-19, B8-21	496353. ....	B8-13	496434. ....	B7-30, B7-48	496484. ....	B7-20, B7-38
496196. ....	B8-19, B8-21	496354. ....	B8-13	496435. ....	B7-30, B7-48	496485. ....	B7-20, B7-38
496197. ....	B8-19, B8-21	496355. ....	B8-13	496436. ....	B7-30, B7-48	496486. ....	B7-20, B7-38
496198. ....	B8-19, B8-21	496356. ....	B8-13	496437. ....	B7-30, B7-48	496487. ....	B7-20, B7-38
496199. ....	B8-19, B8-21	496357. ....	B8-13	496438. ....	B7-30, B7-48	496488. ....	B7-20, B7-38
496201. ....	B8-19, B8-21	496358. ....	B8-13	496439. ....	B7-30, B7-48	496489. ....	B7-20, B7-38
496202. ....	B8-19, B8-21	496359. ....	B8-13	496440. ....	B7-30, B7-48	496490. ....	B7-20, B7-38
496204. ....	B8-19, B8-21	496360. ....	B8-13	496442. ....	B7-30, B7-48	496491. ....	B7-20
496206. ....	B8-19, B8-21	496361. ....	B8-13	496443. ....	B7-30, B7-48	496492. ....	B7-20, B7-38
496309. ....	B8-13	496362. ....	B8-13	496444. ....	B7-30, B7-48	496493. ....	B7-20, B7-38
496310. ....	B8-13	496363. ....	B8-13	496446. ....	B7-20, B7-38	496494. ....	B7-20, B7-38
496311. ....	B8-13	496364. ....	B8-13	496447. ....	B7-20, B7-38	496495. ....	B7-20, B7-38
496312. ....	B8-13	496400. ....	B7-26, B7-44	496448. ....	B7-20, B7-38	496496. ....	B7-20, B7-38
496313. ....	B8-13	496401. ....	B7-26, B7-44	496449. ....	B7-20, B7-38	496497. ....	B7-20, B7-38
496314. ....	B8-13	496402. ....	B7-26, B7-44	496450. ....	B7-20, B7-38	496498. ....	B7-20, B7-38
496315. ....	B8-13	496403. ....	B7-26, B7-44	496451. ....	B7-20, B7-38	701503. ....	B7-56, B9-19
496316. ....	B8-13	496404. ....	B7-26, B7-44	496452. ....	B7-20, B7-38	701517. ....	B7-56, B9-19
496317. ....	B8-13	496405. ....	B7-26, B7-44	496453. ....	B7-20, B7-38	701532. ....	B7-56, B9-19
496318. ....	B8-13	496406. ....	B7-26, B7-44	496454. ....	B7-20, B7-38	701549. ....	B7-56, B9-19
		496407. ....	B7-26, B7-44	496455. ....	B7-20	701659. ....	B7-22
		496408. ....	B7-26	496456. ....	B7-20, B7-38	702754. ....	B7-57, B9-19
		496409. ....	B7-26, B7-44	496457. ....	B7-20, B7-38	702769. ....	B7-57, B9-19
		496410. ....	B7-26, B7-44	496458. ....	B7-20, B7-38	702785. ....	B7-57, B9-19
		496411. ....	B7-26, B7-44	496459. ....	B7-20, B7-38	702830. ....	B7-23, B7-41, B7-57, B9-19
		496412. ....	B7-30, B7-48	496460. ....	B7-20, B7-38	702844. ....	B7-23, B7-41, B7-57, B9-19
		496413. ....	B7-30, B7-48	496461. ....	B7-20, B7-38	702857. ....	B7-23, B7-41, B7-57, B9-19
		496414. ....	B7-30, B7-48	496462. ....	B7-20, B7-38	702867. ....	B7-23, B7-41, B7-57, B9-19
		496415. ....	B7-30, B7-48	496464. ....	B7-20, B7-38		
		496416. ....	B7-30, B7-48	496465. ....	B7-20, B7-38		
		496417. ....	B7-30, B7-48	496466. ....	B7-20, B7-38		
		496418. ....	B7-30, B7-48	496467. ....	B7-20, B7-38		
		496419. ....	B7-30	496468. ....	B7-20, B7-38		





Part No.	Page	Part No.	Page	Part No.	Page	Part No.	Page
702883...	B7-23, B7-41, B7-57, B9-19	703890.....	B7-63, B7-67, B9-17	707271.....	B4-13	708507.....	B4-7
702893...	B7-23, B7-41, B7-57, B9-19	703892.....	B7-63, B7-67, B9-17	707287.....	B4-12	708510.....	B4-7
702904.....	B7-23, B7-57, B9-19	703903.....	B7-63, B7-67, B9-17	707291.....	B4-13	708513.....	B4-8
702907...	B7-23, B7-41, B7-57, B9-19	703941....	B7-21, B7-39, B7-53, B9-18	707319.....	B4-12	708519.....	B4-7
702913....	B7-52, B9-13	703943....	B7-17, B7-35	707328.....	B4-13	708522.....	B4-8
702953....	B7-52, B9-13	703951....	B7-21, B7-39, B7-53, B9-18	707347.....	B4-13	708529.....	B4-7
703407....	B8-17, B9-13	703967.....	B7-17, B7-21, B7-39, B7-53, B9-18	707353.....	B4-13	708532.....	B4-8
703481.....	B8-21	703971....	B7-21, B7-39, B7-53, B9-18	707363.....	B4-12	708959....	B7-16, B7-20, B7-26, B7-30, B7-34, B7-38, B7-44, B7-48, B7-51, B7-55
703534.....	B8-19	703976....	B7-17, B7-35	707368.....	B4-13	708966.....	B7-16, B7-20, B7-26, B7-30, B7-51, B7-55, B7-59
703543.....	B8-21	703982....	B7-21, B7-39, B7-53, B9-18	707376.....	B4-14	708970.....	B7-16, B7-20, B7-26, B7-30, B7-34, B7-38, B7-44, B7-48, B7-51, B7-55, B7-59
703599.....	B8-19	703989....	B7-21, B7-39, B7-53, B9-18	707381.....	B4-14	708976.....	B7-16, B7-20, B7-26, B7-30, B7-34, B7-38, B7-44, B7-48, B7-51, B7-55, B7-59
703619....	B7-59, B9-16	703990....	B7-17, B7-35	707385.....	B4-14	708983.....	B7-16, B7-20, B7-26, B7-30, B7-34, B7-38, B7-44, B7-48, B7-51, B7-55, B7-59
703628....	B7-59, B9-16	703996....	B7-21, B7-39, B7-53, B9-18	707389.....	B4-14	709016....	B7-51, B7-55
703644....	B7-59, B9-16	706967.....	B4-12	707391.....	B4-14	709073....	B7-51, B7-55
703656....	B7-59, B9-16	706974.....	B4-12	707400.....	B4-14	709084....	B7-51, B7-55
703661....	B7-59, B9-16	706976.....	B4-12	707402.....	B4-14	709100....	B7-51, B7-55
703670....	B7-59, B9-16	706998.....	B4-13	707405.....	B4-14	709106....	B7-51, B7-55
703679....	B7-59, B9-16	707006.....	B4-13	707410.....	B4-14	709110....	B7-51, B7-55
703689....	B7-59, B9-16	707014.....	B4-12	707415.....	B4-14	709113....	B7-51, B7-55
703694.....	B7-61, B7-65, B9-16	707015.....	B4-13	707419.....	B4-14	709137....	B7-16, B7-20, B7-34, B7-38, B7-51, B7-55
703711.....	B7-61, B7-65, B9-16	707020.....	B4-12	707422.....	B4-14		
703725.....	B7-61, B7-65, B9-16	707025.....	B4-13	707428.....	B4-14		
703726.....	B7-61, B7-65, B9-16	707056.....	B4-12	707431.....	B4-14		
703738.....	B7-61, B7-65, B9-16	707057.....	B4-13	707434.....	B4-14		
703739.....	B7-61, B7-65, B9-16	707063.....	B4-12	707439.....	B4-14		
703831.....	B7-63, B7-67, B9-17	707069.....	B4-13	707443.....	B4-14		
703840.....	B7-63, B7-67, B9-17	707107.....	B4-12	707444.....	B4-6		
703850.....	B7-63, B7-67, B9-17	707111.....	B4-13	707446.....	B4-6		
703866.....	B7-63, B7-67, B9-17	707125.....	B4-12	707448.....	B4-6		
703873.....	B7-63, B7-67, B9-17	707134.....	B4-13	707451.....	B4-6		
		707187.....	B4-12	707452.....	B4-6		
		707191.....	B4-13	707453.....	B4-6		
		707201.....	B4-12	707454.....	B4-9		
		707213.....	B4-13	707455.....	B4-9		
		707261.....	B4-12	707463.....	B4-9		
				707464.....	B4-9		
				707468.....	B4-9		
				707469.....	B4-9		
				707474.....	B4-9		
				707475.....	B4-9		
				707481.....	B4-7		
				707484.....	B4-7		
				707487.....	B4-8		
				707491.....	B4-7		
				707494.....	B4-8		
				707499.....	B4-7		
				708500.....	B4-8		



Part No.	Page	Part No.	Page	Part No.	Page	Part No.	Page
709140. . . .	B7-16, B7-20, B7-26, B7-30, B7-34, B7-38, B7-44, B7-48, B7-51, B7-55	712240. . . . .	B7-53	713084. . . . .	B8-9, B8-11, B8-15	713131. . . . .	B8-19
709143. . . .	B7-16, B7-20, B7-26, B7-30, B7-34, B7-38, B7-44, B7-48, B7-51, B7-55	712250. . . . .	B7-53	713086. . . . .	B8-9, B8-15	713132. . . . .	B8-19
709146. . . .	B7-16, B7-20, B7-26, B7-30, B7-34, B7-38, B7-44, B7-48, B7-51, B7-55	712261. . . . .	B7-53	713087. . . . .	B8-9, B8-15	713133. . . . .	B8-19
709152. . . .	B7-16, B7-20, B7-26, B7-30, B7-34, B7-38, B7-44, B7-48, B7-51, B7-55	712306. . . . .	B7-56	713089. . . . .	B8-9, B8-11, B8-15	713134. . . . .	B8-19
709155. . . .	B7-51, B7-55	712315. . . . .	B7-56	713091. . . . .	B8-9, B8-15	713135. . . . .	B8-19
709162. . . .	B7-16, B7-20, B7-26, B7-30, B7-34, B7-38, B7-44, B7-48, B7-51, B7-55	712326. . . . .	B7-56	713092. . . . .	B8-9, B8-15	713136. . . . .	B8-19
709166. . . .	B7-16, B7-20, B7-26, B7-30, B7-34, B7-38, B7-44, B7-48, B7-51, B7-55	712336. . . . .	B7-56	713093. . . . .	B8-9, B8-11, B8-15	713137. . . . .	B8-19
712071. . . . .	B7-41	712346. . . . .	B7-56	713094. . . . .	B8-9, B8-15	713138. . . . .	B8-19
712082. . . . .	B7-56	712355. . . . .	B7-56	713096. . . . .	B8-9, B8-15	713140. . . . .	B8-19
712101. . . . .	B7-56	713043. . . . .	B8-9, B8-15	713097. . . . .	B8-9, B8-11, B8-15	713141. . . . .	B8-19
712103. . . . .	B7-56	713044. . . . .	B8-9, B8-11, B8-15	713098. . . . .	B8-9, B8-15	713144. . . . .	B8-19
712129. . . . .	B7-56	713045. . . . .	B8-9, B8-15	713099. . . . .	B8-9, B8-15	713145. . . . .	B8-19
712140. . . . .	B7-56	713046. . . . .	B8-9, B8-15	713100. . . . .	B8-9, B8-11, B8-15	713146. . . . .	B8-19
712150. . . . .	B7-56	713048. . . . .	B8-9, B8-11, B8-15	713101. . . . .	B8-9, B8-15	713147. . . . .	B8-19
712162. . . . .	B7-56	713050. . . . .	B8-9, B8-15	713103. . . . .	B8-9, B8-15	713148. . . . .	B8-19
712171. . . . .	B7-56	713052. . . . .	B8-9, B8-15	713104. . . . .	B8-9, B8-11, B8-15	713149. . . . .	B8-19
712189. . . . .	B7-56	713053. . . . .	B8-9, B8-11, B8-15	713105. . . . .	B8-9, B8-15	713151. . . . .	B8-19
712209. . . . .	B7-56	713054. . . . .	B8-9, B8-15	713107. . . . .	B8-19	713152. . . . .	B8-19
712225. . . . .	B7-17, B7-21, B7-35, B7-39, B7-53	713055. . . . .	B8-9, B8-11, B8-15	713108. . . . .	B8-19	713153. . . . .	B8-17
712231. . . . .	B7-53	713057. . . . .	B8-9, B8-15	713109. . . . .	B8-19	713154. . . . .	B8-17
		713058. . . . .	B8-9, B8-15	713110. . . . .	B8-19	713155. . . . .	B8-17
		713061. . . . .	B8-9, B8-15	713111. . . . .	B8-19	713156. . . . .	B8-17
		713062. . . . .	B8-9, B8-11, B8-15	713112. . . . .	B8-19	713157. . . . .	B8-17
		713063. . . . .	B8-9, B8-15	713113. . . . .	B8-19	713158. . . . .	B8-17
		713064. . . . .	B8-9, B8-15	713114. . . . .	B8-19	713159. . . . .	B8-17
		713065. . . . .	B8-9, B8-11, B8-15	713115. . . . .	B8-19	713160. . . . .	B8-17
		713066. . . . .	B8-9, B8-15	713116. . . . .	B8-19	713161. . . . .	B8-17
		713067. . . . .	B8-9, B8-15	713117. . . . .	B8-19	713162. . . . .	B8-17
		713068. . . . .	B8-9, B8-11, B8-15	713118. . . . .	B8-19	713163. . . . .	B8-17
		713069. . . . .	B8-9, B8-15	713119. . . . .	B8-19	713164. . . . .	B8-17
		713071. . . . .	B8-9, B8-15	713120. . . . .	B8-19	713165. . . . .	B8-17
		713073. . . . .	B8-9, B8-11, B8-15	713121. . . . .	B8-19	713166. . . . .	B8-17
		713075. . . . .	B8-9, B8-15	713122. . . . .	B8-19	713167. . . . .	B8-17
		713078. . . . .	B8-9, B8-15	713123. . . . .	B8-19	713168. . . . .	B8-17
		713079. . . . .	B8-9, B8-11, B8-15	713124. . . . .	B8-19	713169. . . . .	B8-17
		713080. . . . .	B8-9, B8-15	713125. . . . .	B8-19	713170. . . . .	B8-17
		713082. . . . .	B8-9, B8-15	713126. . . . .	B8-19	713171. . . . .	B8-17
				713128. . . . .	B8-19	713172. . . . .	B8-17
				713129. . . . .	B8-19	713174. . . . .	B8-17
				713130. . . . .	B8-19	713175. . . . .	B8-17
						713176. . . . .	B8-17
						713178. . . . .	B8-17
						713181. . . . .	B8-17
						713182. . . . .	B8-17
						713183. . . . .	B8-17
						713184. . . . .	B8-17



Part No.	Page	Part No.	Page	Part No.	Page	Part No.	Page
713185.....	B8-17	713603.....	B7-16,	719383....	B7-22, B7-40,	719462.....	B9-21
713186.....	B8-17		B7-34, B7-51,		B7-56, B9-20	719475.....	B9-21
713187.....	B8-21		B7-55, B7-59	719385....	B7-22, B7-40,	719478.....	B9-21
713188.....	B8-21	713613.....	B7-16,		B7-56, B9-20	719480.....	B7-63,
713189.....	B8-21		B7-34, B7-51,	719397.....	B7-31,		B7-67, B8-17
713190.....	B8-21		B7-55, B7-59		B7-49, B9-22	719482.....	B9-21
713191.....	B8-21	713616....	B7-16, B7-34,	719400.....	B7-21,	719485....	B7-63, B7-67
713192.....	B8-21		B7-51, B7-55		B7-39, B7-53,	719486.....	B9-21
713193.....	B8-21	713622.....	B7-16,		B8-21, B9-22	719489.....	B7-63,
713194.....	B8-21		B7-34, B7-51,	719406.....	B7-21,		B7-67, B9-21
713195.....	B8-21		B7-55, B7-59		B7-39, B7-53,	719491....	B7-63, B7-67
713196.....	B8-21	713633....	B7-16, B7-34,		B8-21, B9-22	719492.....	B7-63,
713197.....	B8-21		B7-51, B7-55	719408.....	B7-21,		B7-67, B9-21
713198.....	B8-21	713634.....	B7-16,		B7-39, B7-53,	719499....	B7-21, B7-23,
713199.....	B8-21		B7-34, B7-51,		B8-21, B9-22		B7-52, B7-57,
713200.....	B8-21		B7-55, B7-59	719419....	B7-59, B9-22		B8-17, B9-20
713201.....	B8-21	713641.....	B7-16,	719420....	B7-59, B9-22	720643.....	B8-9
713202.....	B8-21		B7-34, B7-59	719421....	B7-59, B9-22	720647.....	B8-9
713203.....	B8-21	713642....	B7-51, B7-55	719422....	B7-59, B9-22	720653.....	B8-9
713204.....	B8-21	713647.....	B7-16,	719423....	B7-59, B9-22	720659.....	B8-9
713205.....	B8-21		B7-34, B7-59	719425....	B7-59, B9-22	720669.....	B8-9
713206.....	B8-21	719368....	B7-56, B9-20	719429....	B7-59, B9-22	720671.....	B8-9
713207.....	B8-21	719369....	B7-56, B9-20	719432.....	B7-61,	720675.....	B8-9
713208.....	B8-21	719370....	B7-56, B9-20		B7-65, B9-22	720683.....	B8-9
713209.....	B8-21	719371....	B7-56, B9-20	719434.....	B7-61,	720692.....	B8-9
713210.....	B8-21	719372....	B7-22, B7-40,		B7-65, B9-22	720695.....	B8-9
713211.....	B8-21		B7-56, B9-20	719437.....	B7-61,	720702.....	B8-9
713212.....	B8-21	719373....	B7-22, B7-40,		B7-65, B9-22	720708.....	B8-9
713551....	B7-51, B7-55		B7-56, B9-20	719439.....	B7-52,	720718.....	B8-9
713563....	B7-51, B7-55	719374....	B7-22, B7-40,		B7-57, B9-20	720719.....	B8-9
713564....	B7-51, B7-55		B7-56, B9-20	719441.....	B7-61,	720724.....	B8-9
713567....	B7-51, B7-55	719375....	B7-22, B7-40,		B7-65, B9-22	720725.....	B8-9
713571....	B7-16, B7-34,		B7-56, B9-20	719443.....	B7-61,	720733.....	B8-9
	B7-51, B7-55	719376....	B7-22, B7-40,		B7-65, B9-22	720734.....	B8-9
713579....	B7-16, B7-34,		B7-56, B9-20	719444.....	B7-52,	720741.....	B8-9
	B7-51, B7-55	719378....	B7-22, B7-40,		B7-57, B9-20	720742.....	B8-9
713582....	B7-51, B7-55		B7-56, B9-20	719445.....	B7-61,	720754.....	B8-9
713586....	B7-16, B7-34	719379....	B7-22, B7-40,		B7-65, B9-22	720755.....	B8-9
713588....	B7-16, B7-34,		B7-56, B9-20	719446.....	B7-61,	720763.....	B8-9
	B7-51, B7-55	719380....	B7-22, B7-40,		B7-65, B9-22	720764.....	B8-9
713596....	B7-16, B7-51,		B7-56, B9-20	719448.....	B7-61,	720773.....	B8-9
	B7-55, B7-59	719381....	B7-22, B7-40,		B7-65, B9-22	720774.....	B8-9
713600....	B7-16, B7-34,		B7-56, B9-20	719449.....	B7-52,	720780.....	B8-9
	B7-51, B7-55	719382.....	B7-22,		B7-57, B9-20	720781.....	B8-9
			B7-56, B9-20	719452.....	B7-52,	720788.....	B8-9
					B7-57, B9-20	720789.....	B8-9



Part No.	Page	Part No.	Page	Part No.	Page	Part No.	Page
720797.....	B8-9	720956.....	B8-17	721063.....	B8-21	723354.....	B7-17, B7-35, B9-23
720798.....	B8-9	720957.....	B8-17	721065.....	B8-21	723355.....	B9-23
720805.....	B8-9	720960.....	B8-17	721067.....	B8-21	723356.....	B7-17, B7-35, B9-23
720806.....	B8-9	720962.....	B8-17	721069.....	B8-21	723357.....	B9-23
720810.....	B8-9	720965.....	B8-17	721071.....	B8-21	723359.....	B9-23
720811.....	B8-9	720966.....	B8-17	721074.....	B8-21	723361.....	B9-23
720817.....	B8-9	720970.....	B8-17	721077.....	B8-21	723378.....	B7-27, B7-45, B9-23
720820.....	B8-9	720971.....	B8-17	721079.....	B8-21	725341....	B7-16, B7-34, B7-51, B7-55
720825.....	B8-9	720973.....	B8-17	721081.....	B8-21	725342....	B7-16, B7-51, B7-55, B7-59
720830.....	B8-9	720975.....	B8-17	721083.....	B8-21	725343.....	B7-16, B7-34, B7-51, B7-55, B7-59
720831.....	B8-9	720978.....	B8-17	721085.....	B8-21	725344.....	B7-16,
720840.....	B8-9	720979.....	B8-17	721087.....	B8-21		B7-34, B7-51, B7-55, B7-59
720841.....	B8-9	720982.....	B8-17	721089.....	B8-21		
720846.....	B8-9	720983.....	B8-17	721091.....	B8-21		
720847.....	B8-9	720987.....	B8-17	721093.....	B8-21		
720854.....	B8-19	720988.....	B8-17	721096.....	B8-21		
720856.....	B8-19	720993.....	B8-17	721100.....	B8-21		
720859.....	B8-19	720994.....	B8-17	721104.....	B8-21		
720861.....	B8-19	721000.....	B8-17	721107.....	B8-21		
720864.....	B8-19	721005.....	B8-17	721111.....	B8-21		
720866.....	B8-19	721006.....	B8-17	721114.....	B8-21		
720869.....	B8-19	721010.....	B8-17	721434.....	B9-23		
720871.....	B8-19	721011.....	B8-17	721435.....	B9-23		
720875.....	B8-19	721014.....	B8-17	723338.....	B7-17, B7-27, B7-35, B7-45, B9-23		
720877.....	B8-19	721015.....	B8-17				
720880.....	B8-19	721016.....	B8-17	723340.....	B7-17, B7-27, B7-35, B7-45, B9-23		
720882.....	B8-19	721019.....	B8-17				
720884.....	B8-19	721022.....	B8-17				
720886.....	B8-19	721023.....	B8-17	723344....	B7-45, B9-23		
720889.....	B8-19	721026.....	B8-17	723345.....	B7-17, B7-27, B7-35, B7-45, B9-23		
720891.....	B8-19	721027.....	B8-17				
720894.....	B8-19	721030.....	B8-17				
720896.....	B8-19	721031.....	B8-17	723346....	B7-17, B7-27, B7-35, B9-23		
720899.....	B8-19	721034.....	B8-17				
720903.....	B8-19	721035.....	B8-17	723347.....	B7-17, B7-27, B7-35, B7-45, B9-23		
720909.....	B8-19	721040.....	B8-17				
720915.....	B8-19	721041.....	B8-17				
720919.....	B8-19	721044.....	B8-17	723348....	B7-17, B7-27, B7-35, B9-23		
720925.....	B8-19	721046.....	B8-17				
720930.....	B8-19	721049.....	B8-17	723349....	B7-17, B7-27, B7-45, B9-23		
720933.....	B8-19	721050.....	B8-17				
720938.....	B8-19	721053.....	B8-17	723352.....	B7-17, B7-27, B7-35, B7-45, B9-23		
720940.....	B8-17	721054.....	B8-17				
720945.....	B8-17	721057.....	B8-17				
720950.....	B8-17	721058.....	B8-17				
720951.....	B8-17	721061.....	B8-21	723353.....	B9-23		



Part No.	Page	Part No.	Page	Part No.	Page	Part No.	Page
725364...	B7-16, B7-34, B7-51, B7-55	726936.....	B4-10	738160.....	B7-16, B7-34, B7-59	739459....	B7-51, B7-55
725832.....	B7-17, B7-27, B7-35, B7-45, B9-24	726937.....	B4-11	738161....	B7-51, B7-55	739460....	B7-51, B7-55
725834.....	B7-17, B7-27, B7-35, B7-45, B9-24	726941.....	B4-10	738162.....	B7-16, B7-34, B7-51, B7-55, B7-59	739461....	B7-51, B7-55
725837....	B7-45, B9-24	726943.....	B4-10	738163.....	B7-51, B7-55, B7-59	739462....	B7-51, B7-55
725838.....	B7-17, B7-27, B7-35, B7-45, B9-24	726944.....	B4-11	738164....	B7-16, B7-34	739463....	B7-51, B7-55
725839....	B7-17, B7-27, B7-35, B9-24	726947.....	B4-10	738165.....	B7-59	739464....	B7-51, B7-55
725840.....	B7-17, B7-27, B7-35, B7-45, B9-24	726948.....	B4-11	738166....	B7-16, B7-34	739465....	B7-51, B7-55
725841....	B7-17, B7-27, 7-35, B9-24	726953.....	B4-10	738167.....	B7-59	739466....	B7-51, B7-55
725842....	B7-17, B7-27, B7-45, B9-24	726954.....	B4-11	738168....	B7-16, B7-34	739467....	B7-51, B7-55
725845.....	B7-17, B7-27, B7-35, B7-45, B9-24	726957.....	B4-10	738169.....	B7-59	739468....	B7-51, B7-55
725846.....	B9-24	726959.....	B4-10	738170....	B7-16, B7-34	739469....	B7-51, B7-55
725848.....	B9-24	726960.....	B4-11	738176....	B7-16, B7-34	739470....	B7-51, B7-55
725849.....	B7-17, B7-35, B9-24	726962....	B4-10, B4-12	738177.....	B7-59	739471....	B7-51, B7-55
725850.....	B9-24	726964.....	B4-10	738178.....	B7-59	739472....	B7-51, B7-55
725851.....	B7-17, B7-35, B9-24	726966.....	B4-10	738179.....	B7-59	739473....	B7-51, B7-55
725852.....	B9-24	738137....	B7-51, B7-55	738640.....	B8-15	739516.....	B9-16
725854.....	B9-24	738138....	B7-51, B7-55	738650.....	B8-13	740381....	B7-16, B7-20, B7-34, B7-38
725862.....	B9-24	738139....	B7-51, B7-55	738670....	B7-52, B9-13	740382....	B7-16, B7-20, B7-34, B7-38
725863.....	B9-24	738140....	B7-51, B7-55	738672.....	B8-11	740383.....	B7-16, B7-20, B7-34, B7-38, B7-59
725866.....	B9-24	738141....	B7-51, B7-55	739018.....	B8-17	740384.....	B7-16, B7-20, B7-34, B7-38, B7-59
725867.....	B9-24	738142....	B7-51, B7-55	739024.....	B4-11	740386.....	B7-34
725874.....	B7-27, B7-45, B9-24	738143....	B7-51, B7-55	739025.....	B4-11	740452....	B7-17, B7-21, B7-26, B7-31
726921.....	B4-10	738145....	B7-16, B7-34, B7-51, B7-55	739027.....	B4-11	740453....	B7-17, B7-21, B7-26, B7-31
726922.....	B4-11	738146....	B7-16, B7-34, B7-51, B7-55	739028.....	B4-11	740623....	B7-17, B7-35
726926.....	B4-10	738147....	B7-16, B7-34, B7-51, B7-55	739029.....	B4-11	741031....	B7-17, B7-35
726927.....	B4-11	738148....	B7-16, B7-34, B7-51, B7-55	739030.....	B4-11	741249.....	B8-15
726929.....	B4-10	738149....	B7-16, B7-34, B7-51, B7-55	739145.....	B7-22, B7-40, B9-19	741550....	B7-17, B7-35
726930.....	B4-11	738150....	B7-51, B7-55	739149....	B7-57, B9-19	741802.....	B8-13
726933.....	B4-10	738151....	B7-16, B7-34, B7-51, B7-55	739150....	B7-23, B7-41, B7-57, B9-19	741971....	B7-51, B7-55
		738152....	B7-16, B7-34, B7-51, B7-55	739153....	B7-23, B7-41, B7-57, B9-19	742394.....	B8-11
		738153....	B7-16, B7-34, B7-51, B7-55	739154....	B7-23, B7-41, B7-57, B9-19	742520.....	B8-15
		738154....	B7-16, B7-34, B7-51, B7-55	739229.....	B8-17	742524.....	B8-15
		738155....	B7-16, B7-34, B7-51, B7-55	739274.....	B8-13	742862.....	B9-21
		738157....	B7-16, B7-51, B7-55, B7-59	739329....	B7-21, B7-39, B7-53, B9-18	744012.....	B8-15
		738158.....	B7-16, B7-34, B7-59	739451.....	B8-19	744014.....	B8-15
		738159....	B7-51, B7-55	739453....	B7-51, B7-55	744063.....	B8-11
				739454....	B7-51, B7-55	744332.....	B8-15
				739455....	B7-51, B7-55	744337....	B8-9, B8-15
				739456....	B7-51, B7-55		
				739457....	B7-51, B7-55		
				739458....	B7-51, B7-55		



Part No.	Page	Part No.	Page	Part No.	Page	Part No.	Page
744338.....	B8-9, B8-11, B8-15	745543.....	B8-15	747037....	B7-16, B7-20, B7-26, B7-30	747105....	B7-17, B7-21, B7-23, B7-35, B7-39, B7-41
744400.....	B8-15	745647.....	B8-13	747038....	B7-16, B7-20	747106....	B7-52, B7-57
744515.....	B8-15	745685.....	B8-11	747039....	B7-16, B7-20	747107....	B7-27, B7-31, B7-45, B7-49
744533.....	B8-13	745728.....	B8-15	747040....	B7-16, B7-20	747108....	B7-17, B7-21, B7-23, B7-35, B7-39, B7-41
744558.....	B8-13	745747.....	B8-13	747041....	B7-16, B7-20	747109....	B7-52, B7-57
744774.....	B8-13	745752.....	B8-15	747042.....	B7-59	747110....	B7-27, B7-31, B7-45, B7-49
744856.....	B4-15	745814.....	B8-11	747043.....	B7-59	747111.....	B7-17, B7-21, B7-23, B7-35, B7-39
744857.....	B4-15	745878.....	B8-9	747044.....	B7-59	747112....	B7-52, B7-57
744858.....	B4-15	745984.....	B8-11	747045.....	B7-59	747114....	B7-27, B7-31, B7-45, B7-49
744859.....	B4-15	746057.....	B7-52	747046.....	B7-59	747115....	B7-17, B7-21, B7-23, B7-35, B7-39, B7-41
744860.....	B4-15	746059.....	B7-52	747047.....	B7-59	747117....	B7-27, B7-31, B7-45, B7-49
744861.....	B4-15	746060.....	B7-52	747048.....	B7-59	747118....	B7-17, B7-21, B7-23, B7-35, B7-39, B7-41
744862.....	B4-15	746061.....	B7-52	747049.....	B7-59	747119....	B7-52, B7-57
744863.....	B4-15	746062.....	B7-52	747051....	B7-34, B7-38	747120....	B7-27, B7-31, B7-45, B7-49
744864.....	B4-15	746063.....	B7-52	747052....	B7-34, B7-38, B7-44, B7-48	747121....	B7-17, B7-21, B7-23, B7-35, B7-39, B7-41
744865.....	B4-15	746064.....	B7-52	747053....	B7-34, B7-38, B7-44, B7-48	747122....	B7-27, B7-31, B7-45, B7-49
744866.....	B4-15	746065.....	B7-52	747054....	B7-34, B7-38, B7-44, B7-48	747123....	B7-17, B7-21, B7-23, B7-35, B7-39, B7-41
744867.....	B4-15	746211.....	B8-15	747055....	B7-34, B7-38, B7-44, B7-48	747124....	B7-27, B7-45, B7-52, B7-57
744868.....	B4-15	746277.....	B8-9, B8-11, B8-13, B8-15, B9-12	747056....	B7-34, B7-38, B7-44, B7-48	747125....	B7-17, B7-21, B7-23, B7-35, B7-39, B7-41
744869.....	B4-15	746620.....	B8-13	747057....	B7-34, B7-38, B7-44, B7-48		
744870.....	B4-15	746642.....	B8-11	747058....	B7-34, B7-38, B7-44, B7-48		
744871.....	B4-15	747025....	B7-16, B7-20	747059.....	B7-34, B7-38, B7-38, B7-44		
744872.....	B4-15	747026....	B7-16, B7-20, B7-26, B7-30	747060....	B7-34, B7-38, B7-44, B7-48		
744975.....	B6-12	747027....	B7-16, B7-20, B7-26, B7-30	747061....	B7-34, B7-38, B7-44, B7-48		
744976.....	B6-12	747028....	B7-16, B7-20, B7-26, B7-30	747062....	B7-34, B7-38, B7-44, B7-48		
744977.....	B6-12	747029....	B7-16, B7-20, B7-26, B7-30	747063....	B7-34, B7-38		
744978.....	B6-12	747030....	B7-16, B7-20, B7-26, B7-30	747064....	B7-34, B7-38		
744979.....	B6-12	747031....	B7-16, B7-20, B7-26, B7-30	747065....	B7-34, B7-38		
744980.....	B6-12	747032.....	B7-16, B7-20, B7-26	747066....	B7-34, B7-38		
744981.....	B6-12	747033....	B7-16, B7-20, B7-26, B7-30	747100....	B7-52, B7-57		
744982.....	B6-12	747034....	B7-16, B7-20, B7-26, B7-30	747101....	B7-52, B7-57		
744983.....	B6-12	747035....	B7-16, B7-20, B7-26, B7-30	747102....	B7-52, B7-57		
744984.....	B6-12	747036....	B7-16, B7-20, B7-26, B7-30	747104....	B7-52, B7-57		
744985.....	B6-12						
744986.....	B6-12						
744987.....	B6-12						
744988.....	B6-12						
744989.....	B6-12						
744990.....	B6-12						
744991.....	B6-12						
745145.....	B8-13						
745155.....	B8-13						
745397.....	B8-11						
745413.....	B8-11						
745448.....	B8-13						



Part No.	Page	Part No.	Page	Part No.	Page	Part No.	Page
747126.....	B7-27, B7-31, B7-45, B7-49, B7-53	747151.....	B7-59	747195....	B7-17, B7-21, B7-35, B7-39	747244.....	B7-12
747127....	B7-52, B7-57	747152.....	B7-17, B7-21, B7-35, B7-39, B7-52	747199.....	B7-12	747245.....	B7-12
747128....	B7-17, B7-21, B7-23, B7-35, B7-39, B7-41	747154....	B7-63, B7-67	747201.....	B7-12	747246.....	B7-12
747129....	B7-27, B7-31, B7-52, B7-57	747155....	B7-61, B7-65	747202.....	B7-12	747247.....	B7-12
747130.....	B7-17, B7-21, B7-23	747156....	B7-63, B7-67	747203.....	B7-12	747248.....	B7-12
747131....	B7-27, B7-31, B7-45, B7-49, B7-53, B7-59	747157....	B7-63, B7-67	747204.....	B7-12	747249.....	B7-12
747132....	B7-17, B7-21, B7-23, B7-35, B7-39, B7-41, B7-52, B7-57	747159....	B7-61, B7-65	747205.....	B7-12	747250.....	B7-12
747134.....	B7-53	747161....	B7-61, B7-65	747206.....	B7-12	747328....	B7-20, B7-38
747135....	B7-27, B7-31, B7-45, B7-49	747162....	B7-63, B7-67	747207.....	B7-12	747329....	B7-20, B7-38
747136.....	B7-59	747164....	B7-63, B7-67	747208.....	B7-12	747330....	B7-20, B7-38
747137....	B7-17, B7-21, B7-23, B7-35, B7-39, B7-41, B7-52, B7-57	747166....	B7-61, B7-65	747209.....	B7-12	747331....	B7-20, B7-38
747138.....	B7-59	747167....	B7-61, B7-65	747210.....	B7-12	747332....	B7-20, B7-38
747139....	B7-27, B7-31, B7-45, B7-49	747168....	B7-63, B7-67	747211.....	B7-12	747333....	B7-20, B7-38
747141.....	B7-17, B7-21, B7-35, B7-39, B7-52	747170....	B7-63, B7-67	747212.....	B7-12	747334....	B7-20, B7-38
747142.....	B7-59	747171....	B7-61, B7-65	747213.....	B7-12	747335....	B7-20, B7-38
747143.....	B7-17, B7-21, B7-35, B7-39, B7-52	747172....	B7-61, B7-65	747214.....	B7-12	747336....	B7-20, B7-38
747145.....	B7-59	747173....	B7-63, B7-67	747215.....	B7-12	747337.....	B7-20
747146.....	B7-17, B7-21, B7-35, B7-39, B7-52	747174....	B7-61, B7-65	747216.....	B7-12	747338....	B7-20, B7-38
747148.....	B7-59	747175....	B7-63, B7-67	747217.....	B7-12	747339....	B7-20, B7-38
747149.....	B7-17, B7-21, B7-35, B7-39, B7-52	747177....	B7-22, B7-40	747218.....	B7-12	747340....	B7-20, B7-38
747150.....	B7-59, B7-63, B7-67	747178....	B7-22, B7-40	747219.....	B7-12	747341....	B7-20, B7-38
		747179....	B7-22, B7-40	747220.....	B7-12	747342....	B7-20, B7-38
		747180....	B7-22, B7-40	747221.....	B7-12	747343....	B7-20, B7-38
		747181....	B7-22, B7-40	747222.....	B7-12	747344....	B7-20, B7-38
		747182....	B7-22, B7-40	747223.....	B7-12	747384....	B7-20, B7-38
		747183....	B7-22, B7-40	747224.....	B7-12	747385....	B7-20, B7-38
		747184....	B7-22, B7-40	747225.....	B7-12	747386....	B7-20, B7-38
		747185....	B7-22, B7-40	747226.....	B7-12	747387....	B7-20, B7-38
		747186.....	B7-22	747227.....	B7-12	747388....	B7-20, B7-38
		747187....	B7-22, B7-40	747228.....	B7-12	747389....	B7-20, B7-38
		747188....	B7-22, B7-40	747229.....	B7-12	747390....	B7-20, B7-38
		747189....	B7-17, B7-21, B7-35, B7-39	747230.....	B7-12	747391....	B7-20, B7-38
		747190....	B7-17, B7-21, B7-35, B7-39	747231.....	B7-12	747392....	B7-20, B7-38
		747191....	B7-17, B7-21, B7-35, B7-39	747232.....	B7-12	747393.....	B7-20
		747192....	B7-17, B7-21, B7-35, B7-39	747233.....	B7-12	747394....	B7-20, B7-38
		747193....	B7-17, B7-21, B7-35, B7-39	747234.....	B7-12	747395....	B7-20, B7-38
		747194....	B7-17, B7-21, B7-35, B7-39	747235.....	B7-12	747396....	B7-20, B7-38
				747236.....	B7-12	747397....	B7-20, B7-38
				747237.....	B7-12	747398....	B7-20, B7-38
				747238.....	B7-12	747399....	B7-20, B7-38
				747239.....	B7-12	747400....	B7-20, B7-38
				747240.....	B7-12	747600.....	B7-63
				747241.....	B7-12	747601.....	B7-63
				747242.....	B7-12	747602.....	B7-61
				747243.....	B7-12	747603.....	B7-63
						747604....	B7-61, B7-63

Part No.	Page	Part No.	Page	Part No.	Page	Part No.	Page
747605.....	B7-61	747708....	B7-61, B7-65	747932.....	B6-12		
747606.....	B7-63	747709....	B7-61, B7-63, B7-65, B7-67	747933.....	B6-12		
747607....	B7-61, B7-63	747710....	B7-61, B7-65	747936.....	B6-12		
747608.....	B7-61	747711....	B7-61, B7-63, B7-65, B7-67	747937.....	B6-12		
747609.....	B7-63	747712....	B7-61, B7-65	747940.....	B6-12		
747610....	B7-61, B7-63	747713....	B7-61, B7-65	747941.....	B6-12		
747611.....	B7-61	747721....	B7-63, B7-67	747944.....	B6-12		
747612.....	B7-63	747722....	B7-63, B7-67	747945.....	B6-12		
747613.....	B7-61	747723....	B7-63, B7-67	747948.....	B6-12		
747614.....	B7-63	747724....	B7-63, B7-67	747949.....	B6-12		
747622.....	B7-67	747726....	B7-63, B7-67	747952.....	B6-12		
747623.....	B7-67	747728....	B7-63, B7-67	747953.....	B6-12		
747624.....	B7-65	747730....	B7-63, B7-67	747956.....	B6-12		
747625.....	B7-67	747746....	B7-63, B7-67	747957.....	B6-12		
747626....	B7-65, B7-67	747747....	B7-63, B7-67	747960.....	B6-12		
747627.....	B7-65	747748....	B7-61, B7-65	747961.....	B6-12		
747628.....	B7-67	747749....	B7-63, B7-67	747964.....	B6-12		
747629....	B7-65, B7-67	747750....	B7-61, B7-63, B7-65, B7-67	747965.....	B6-12		
747630.....	B7-65	747751....	B7-61, B7-65	747968.....	B6-12		
747631.....	B7-67	747753....	B7-61, B7-63, B7-65, B7-67	747969.....	B6-12		
747632....	B7-65, B7-67	747754....	B7-61, B7-65	747972.....	B6-12		
747633.....	B7-65	747756....	B7-61, B7-63, B7-65, B7-67	747973.....	B6-12		
747634.....	B7-67	747757....	B7-61, B7-65	747976.....	B6-12		
747635.....	B7-65	747759....	B7-61, B7-65	747977.....	B6-12		
747636.....	B7-67	747760....	B7-63, B7-67	747980.....	B6-12		
747666....	B7-61, B7-65	747900.....	B6-12	747981.....	B6-12		
747667....	B7-61, B7-63, B7-65, B7-67	747901.....	B6-12	747984.....	B6-12		
747668....	B7-61, B7-65	747904.....	B6-12	747985.....	B6-12		
747669....	B7-61, B7-63, B7-65, B7-67	747905.....	B6-12	747988.....	B6-12		
747670....	B7-61, B7-65	747908.....	B6-12	747989.....	B6-12		
747671....	B7-61, B7-63, B7-65, B7-67	747909.....	B6-12	747992.....	B6-12		
747672....	B7-61, B7-65	747912.....	B6-12	747993.....	B6-12		
747673....	B7-61, B7-65	747913.....	B6-12	747996.....	B6-12		
747681....	B7-63, B7-67	747916.....	B6-12	747997.....	B6-12		
747682....	B7-63, B7-67	747917.....	B6-12	748000.....	B6-12		
747683....	B7-63, B7-67	747920.....	B6-12	748001.....	B6-12		
747684....	B7-63, B7-67	747921.....	B6-12	748004.....	B6-12		
747686....	B7-63, B7-67	747924.....	B6-12	748005.....	B6-12		
747688....	B7-63, B7-67	747925.....	B6-12	748008.....	B6-12		
747690....	B7-63, B7-67	747928.....	B6-12	748009.....	B6-12		
747706....	B7-61, B7-65	747929.....	B6-12	748012.....	B6-12		
747707....	B7-61, B7-63, B7-65, B7-67			748013.....	B6-12		





## Notes

**Notes**



## Notes



---

**World Headquarters**

P.O. Box 2400, Fort Smith, AR 72902-2400 U.S.A., Ph: (1) 479.646.4711, Fax (1) 479.648.5792, International Fax (1) 479.648.5895

**Baldor - Dodge**

6040 Ponders Court, Greenville, SC 29615-4617 U.S.A., Ph: (1) 864.297.4800, Fax: (1) 864.281.2433

**[www.baldor.com](http://www.baldor.com)**